



VE Transferschalter

5kVA, 10kVA

Rev 00 - 12/2022

Diese Anleitung ist auch im [HTML5](#)-Format verfügbar.

Inhaltsverzeichnis

1. Einführung	1
2. Betrieb	2
3. Installation	3
4. Technische Angaben	5
5. Schaltplan	6
6. Maße	7

1. Einführung

Der VE Transferschalter ist so konzipiert, dass er das automatische Umschalten zwischen verschiedenen Stromquellen übernimmt. Beispielsweise zwischen einem Generator und dem Landanschluss, zwischen einem Wechselrichter und einem Generator oder zwischen einem Wechselrichter und dem Landanschluss.

Er verfügt über zwei Eingänge und einen Ausgang und überträgt automatisch den verfügbaren Wechselstrom von einem der Eingänge auf den Ausgang. Er kann mit jedem Wechselrichter von Victron Energy verwendet werden, vorausgesetzt die Nennleistung des Wechselrichters übersteigt nicht die Nennleistung des Transferschalters.

Der Transferschalter kann auch dazu verwendet werden, ein MultiPlus-Wechselrichter/Ladegerät an zwei verschiedene Wechselstromquellen anzuschließen, wie z. B. Landstrom und einen Generator, anstatt nur an eine einzige Wechselstromquelle angeschlossen zu sein.

2. Betrieb

Der Transferschalter befindet sich zwischen einem Generator oder Landstrom und dem Wechselrichter.

Wenn das Spannungsniveau oder die Frequenz des Generators oder des Landstroms an Eingang 1 schwankt, schaltet der Transferschalter auf den Wechselrichter an Eingang 2 um.

Sobald der Generator oder die Landstromversorgung fortlaufend stabil geblieben ist, schaltet der Transfer mit einer Verzögerung von etwa 10 Sekunden zurück auf Eingang 1. Auf diese Weise sind die an den Ausgang angeschlossenen Geräte vor Schäden durch Spannungsabfälle geschützt.

Beim Umschalten zwischen einer der Stromquellen von Eingang 1 auf Eingang 2 oder umgekehrt werden die Geräte für kurze Zeit nicht mit Strom versorgt. Daher kann es bei Computern, elektronischen Geräten usw., die mit dieser Gruppe verbunden sind, zu Datenverlusten kommen.

Der Transferschalter kann mit jeder Art von Wechselrichter verwendet werden, die besten Ergebnisse werden jedoch mit einem Wechselrichter von Victron Energy erzielt.

3. Installation



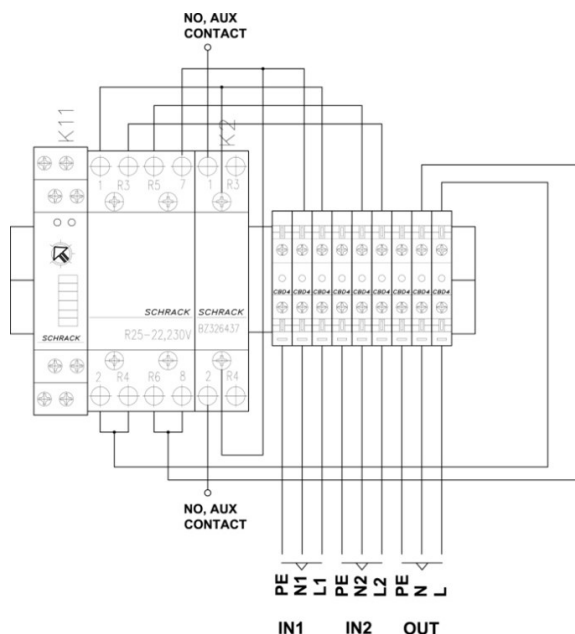
WARNHINWEIS: Achten Sie darauf, dass alle Wechselstromquellen vor und während der Installation ausgeschaltet oder getrennt sind.

Montage:

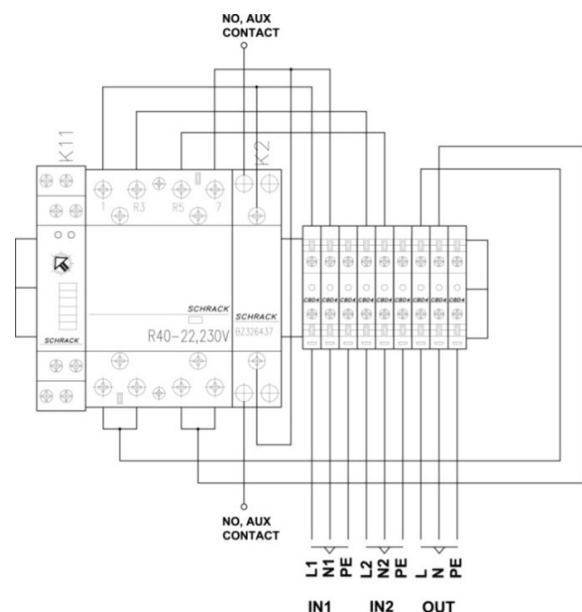
- Installieren Sie den Transferschalter in einer trockenen und gut belüfteten Umgebung.
- Um Zugang zum Transferschalter zu erhalten, entfernen Sie die vier Schrauben an der Vorderseite des Geräts.
- Der Transferschalter kann über die vier Löcher auf der Rückseite des Gehäuses an einer Wand montiert werden.

Elektrische Verbindungen:

- Die Eingangskabel (Netz/Generator) und der Wechselrichter (oder Wechselrichter/Ladegerät) sowie das Ausgangskabel (zu den Geräten) sollten gemäß dem unten abgebildeten Anschlussdiagramm angeschlossen werden.
- Die Eingangs- und Ausgangskabel müssen für eine sichere Installation die richtige Aderstärke aufweisen. Zu gering dimensionierte Kabel können zu einer Überhitzung der Kabel führen. Die maximale Aderstärke des Kabels beträgt 6 mm².
- Verwenden Sie die mitgelieferten Kabelverschraubungen, um die Eingangs- und Ausgangskabel durch das Gehäuse zu führen.
- Ziehen Sie alle Verbindungen mit einem Nenndrehmoment von 1,2 Nm an. Dadurch wird der Übergangswiderstand so weit wie möglich begrenzt. Lose Verbindungen können zu einer gefährlichen Überhitzung der Klemmen führen.



Anschlussdiagramm VE Transferschalter 5 kVA.

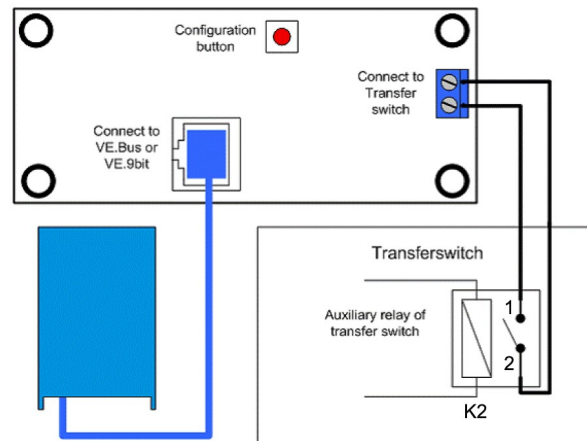


Anschlussdiagramm VE Transferschalter 10 kVA.

Anschluss eines Digital Multi Control-Panels:

Wenn der Transferschalter zusammen mit einem MultiPlus und einem Digital Multi Control-Panel (DMC) verwendet wird:

- Verbinden Sie den Zusatzkontakt 1 und 2 des Transferschalters des Relais K2 (NO) mit der Anschlussbuchse auf der Rückseite des DMC, wie im folgenden Anschlussdiagramm dargestellt.
- Wenn der Zusatzkontakt des Transferschalters geöffnet ist, wird der MultiPlus-Stromgrenzwert über den Drehschalter an der Vorderseite des DMC gesteuert. Auf dem Display des DMC wird der aktuelle Grenzwert angezeigt.
- Wenn der Zusatzkontakt des Transferschalters geschlossen wird, wird eine voreingestellte (Generator-)Stromgrenze an den MultiPlus gesendet. Auf dem Display des DMC erscheint der Text: „GEN“.
- Für weitere Informationen zu dieser Eigenschaft und zur Einstellung der voreingestellten (Generator-)Stromgrenze siehe das [Handbuch zum Digital Multi Control-Panel](#).



Anschlussdiagramm eines Digital Multi Control-Panels

Sicherung, Erdschlusschutz und Erdung:

- Die Verkabelung des Wechselstromeingangs und -ausgangs muss durch Sicherungen oder Miniatur-Stromkreisunterbrecher (MCBs) geschützt werden, die für den Leitungsquerschnitt des Systems ausgelegt sind.
- Externe Fehlerstromschutzschalter (RCDs oder RCCBs) müssen in die Verkabelung des Transferschalters integriert werden.
- Alle Erdungsanschlüsse der Stromquellen und Stromverbraucher müssen mit dem zentralen Erdungsanschluss des Schiffes oder der elektrischen Anlage verbunden werden.

Konfiguration:

In den meisten Fällen besteht keine Notwendigkeit, den Transferschalter zu konfigurieren. Der Transferschalter ist direkt nach der Installation einsatzbereit. Unter bestimmten Umständen ist jedoch eine Anpassung der „Einschaltverzögerung“ von Eingang 1 erforderlich. Nehmen Sie die Einstellung der Verzögerungszeit mit einem kleinen Schlitzschraubendreher vor.

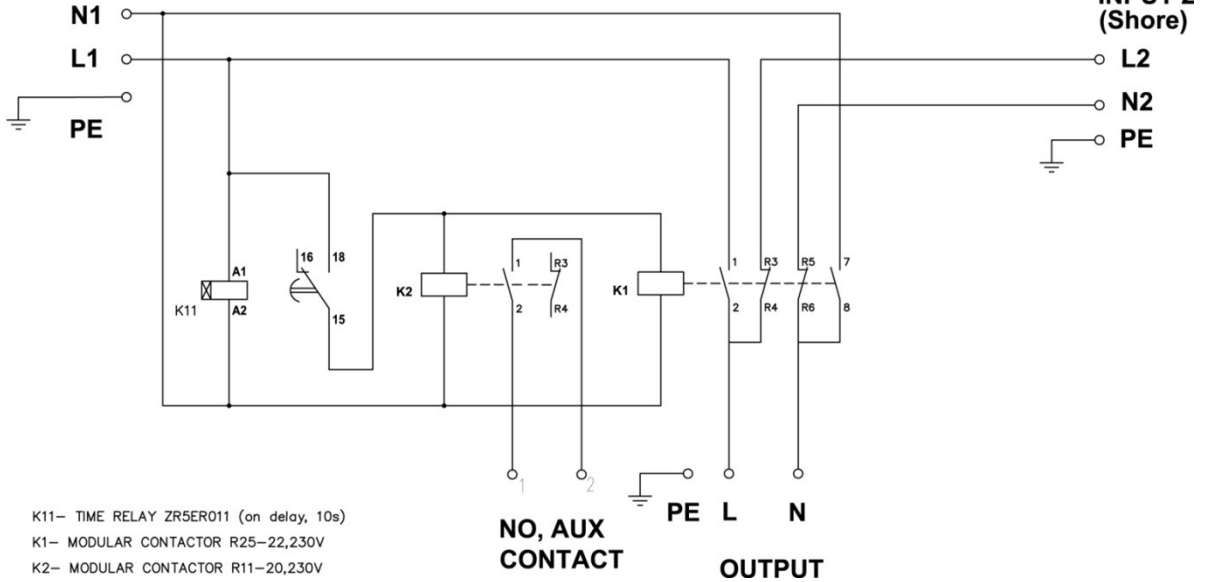
4. Technische Angaben

VE Transferschalter	5 kVA (COS 0)	10 kVA (COS 0)
Nennspannung	200–250 Vac, einphasig	
Nennfrequenz	50–60 Hz	
Nennstrom Eingang 1	20 A	40 A
Nennstrom Eingang 2	20 A	40 A
Nennausgangsstrom	20 A	40 A
Maximale Leistung des Elektromotors (Klimagerät)	1,3 kW	8 kW
Stromverbrauch Eingang 1	6VA	6VA
Stromverbrauch Eingang 2	0VA	0VA
Transferzeit durch Schließen von Kontakten	10–20 ms	10–20 ms
Transferzeit durch Öffnen von Kontakten	5–20 ms	5–20 ms
Kontaktverzögerung Eingang 1	Ungefähr 10 s (regelbar)	
Zusatzkontakt	200–240 Vac, 20 A, cos phi = 1	
ALLGEMEINES		
Betriebstemperatur	-5 °C bis +60 °C	
Maximale Luftfeuchtigkeit (nicht kondensierend)	95 %	
Miniatur-Stromkreisunterbrecher (MCB)	Nicht enthalten – abhängig von der Installation	
Fehlerstromschutzschalter (RCD)	Nicht enthalten – abhängig von der Installation	
GEHÄUSE		
Schutzklasse	IP 54	
Farbe	RAL 7035	
Maße (mm)	175 x 215 x 120	175 x 215 x 120
Gewicht (kg)	1.85	1.65

5. Schaltplan

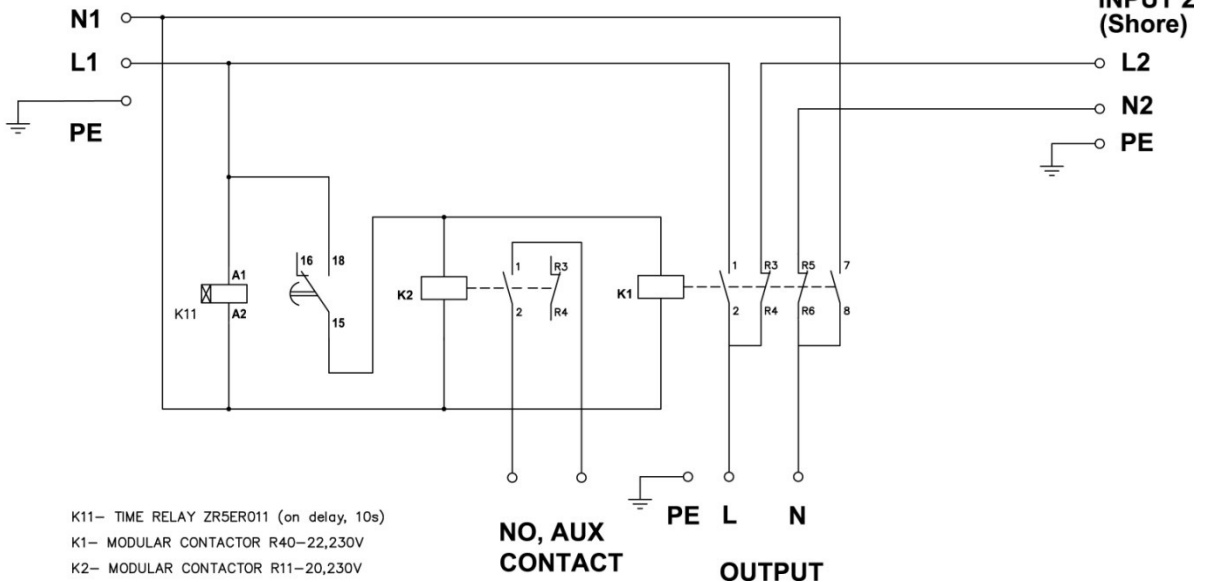
VE Transferschalter 5 KVA

**INPUT 1
(Generator)**



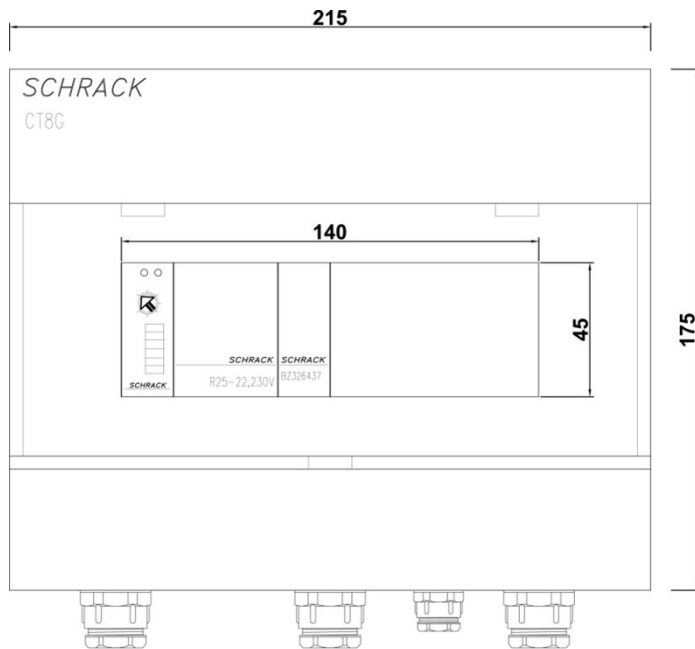
VE Transferschalter 10 KVA

**INPUT 1
(Generator)**



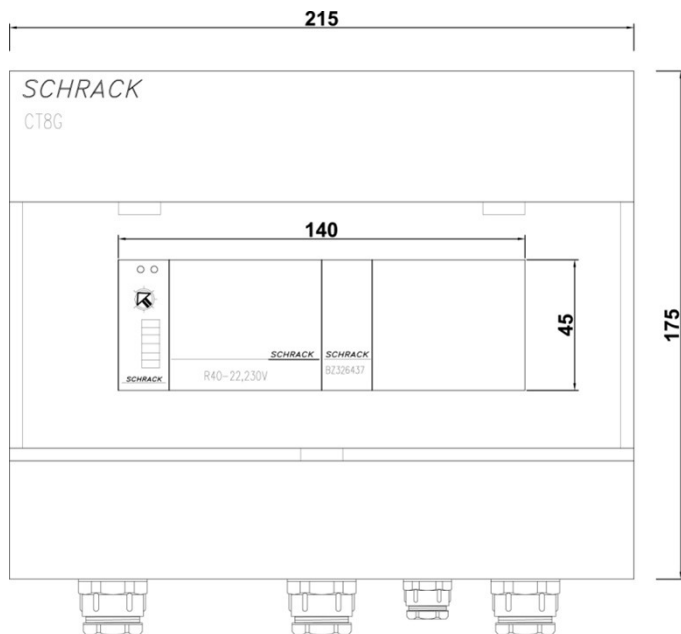
6. Maße

VE Transferschalter 5 kVA



All dimensions are in mm!

VE Transferschalter 10 kVA



All dimensions are in mm!