

VE.Bus BMS V2

Produktmanual

Rev 05 - 01/2024

Denna manual finns även tillgänglig i [HTML5](#)-format.

Innehållsförteckning

1. Allmän beskrivning	1
2. Säkerhetsanvisningar	3
3. Installation	4
3.1. Förpackningen innehåller:	4
3.2. Grundläggande installation	5
3.2.1. Minsta VE-Bus-programvara	5
3.2.2. Batteri-BMS-kabelanslutningar	6
3.2.3. Elnätsdetektor	7
3.3. Kontroll av DC-belastningar och laddare	8
3.3.1. DC-belastningskontroll	8
3.3.2. DC-laddningskontroll	8
3.3.3. Kontroll av växelriktare/laddare, solcellsladdare och andra batteriladdare	8
3.3.4. DVCC-drift med VE.Bus BMS V2	9
3.3.5. Laddningskontroll via laddningsfrånkoppling	9
3.3.6. Laddning med en växelströmgenerator	9
3.4. Fjärrterminal av/på	10
3.5. GX-enhet	11
3.6. Anslutning av en Digital Multi Control eller en VE.Bus Smart-dongle	12
4. Systemexempel	13
4.1. System med en GX-enhet, på/av-brytare och förlarmskrets	13
4.2. System med ett BatteryProtect och solcellsladdare	14
4.3. Grundläggande system	15
4.4. System med en växelströmgenerator	16
4.5. Trefasssystem med en Multi Control-panel	17
5. Drift	18
5.1. Viktig varning	18
5.2. LED-indikationer	18
6. Uppdatering av den fasta programvaran	19
6.1. Uppdatering av den fasta programvaran med VRM Fjärrstyrd uppdatering av fast programvara	19
6.2. Uppdatering av den fasta programvaran med VictronConnect	20
7. Vanliga frågor	21
8. Tekniska specifikationer VE.Bus BMS V2	22
9. Bilaga	24
9.1. Dimensioner VE.Bus BMS V2	24
9.2. VE.Bus BMS V2 jämfört med VE.Bus BMS V1	25

1. Allmän beskrivning

VE.Bus BMS V2 är ett batterihanteringssystem (BMS) för [Victron Energy Lithium Battery Smart](#)-batterier som finns tillgängliga med en nominell spänning på 12,8 V eller 25,6 V i flera kapaciteter. Detta är det säkraste av alla konventionella typer av litiumbatterier. De kan seriekopplas, parallellt och seriellt/parallellt för att skapa en batteribank för systemspänningar på 12 V, 24 V eller 48 V. Upp till fyra 12,8 V-batterier eller två 25,6 V-batterier kan seriekopplas. Totalt 20 batterier kan anslutas, vilket resulterar i energilagring på upp till 84 kWh i ett 12 V-system eller upp till 102 kWh i ett 24 V- och 48 V-system.

Skyddar varje individuell cell i ett Victron Lithium Battery Smart-batteri (LiFePO4)

Varje individuell cell i ett LiFePO₄-batteri måste skyddas mot över- och underspänning samt mot under- och övertemperatur. Det är precis det som VE.Bus BMS V2 gör tillsammans med batteriets BTV-modul, som tillhandahåller passande signaler till BMS.

Victrons Lithium Battery Smart 12,8 V och 25,6 V har en inbyggd kontroll för balans, temperatur och spänning (akronym BTV) och kopplas till VE.Bus BMS V2 med två runda M8 anslutningsset. BTV-kontrollerna på flera batterier kan kedjekopplas. Se vår [produktsida för Lithium Battery Smart](#) för ytterligare information.

Beroende på signalerna från batteriet kommer BMS att:

- Generera en förlarmssignal för att varna om en nära förestående cellunderspänning.
- Stäng ner eller koppla bort belastningar i händelse av cellunderspänning.
- Stäng av växelriktaren på VE.Bus-växelriktare/laddare i händelse av cellunderspänning.
- Minska laddningsströmmen i händelse av cellöverspänning eller övertemperatur på VE.Bus-växelriktare/laddare eller VE.Bus-växelriktare.
- Stäng ner eller koppla bort batteriladdare i händelse av cellöverspänning eller övertemperatur.

Förlarm

Utgången till förlarmet flyter vanligtvis fritt och ökar i händelse av nära förestående cellunderspänning. Det är som standard inställt på 3,1 V per cell och kan justeras på batteriet mellan 2,85 V och 3,15 V per cell. Den kortaste fördröjningen mellan förlarm och belastningsfrånkoppling är 30 sekunder. Observera att förlarmet inte genererar en avisering i GX-enheten och därför inte heller i VRM.

Belastningsfrånkoppling

Utgången "Load Disconnect" (belastningsfrånkoppling) är oftast hög och den flyter fritt i händelse av cellunderspänning.

Utgången för "Load Disconnect" kan användas för att styra:

- Fjärrstyrd av/påslagning av en belastning
- Fjärrstyrd av/påslagning av en elektronisk belastningsbrytare såsom en [BatteryProtect](#) (föredragen lösning för lågenergiförbrukning).

Laddningsfrånkoppling

Utgången "Charge disconnect" (laddningsfrånkoppling) är oftast hög och den flyter fritt i händelse av cellöverspänning eller övertemperatur. Utgången för laddningsfrånkoppling kan användas för att styra:

- Fjärrstyrd av/påslagning av en laddare, såsom en AC-laddare, DC-DC-laddare eller en solcellsladdare.
- ett Cyrix-Li-Charge-relä.
- en Cyrix-Li-ct-batterikombinerare.

LED-indikatorer

BMS har följande LED-indikationer:

- **Status LED (blå):** Tänds en gång var tionde sekund när Multin är påslagen för att visa att informationsramar från BMS skickas. När Multin är avstängd, antingen på grund av låga celler/avstängd fjärrstyrning eller på grund av att den helt enkelt är avstängd med brytaren på frontpanelen, går BMS in i lågströmläge men fortsätter att skicka informationsramar (med en något längre intervall mellan dem). I det här läget tänds inte BMS-statuslampan för att spara energi. Om BMS fastnar i bootloader-läge blinkar status-LED-lampan snabbt. Detta kan exempelvis inträffa efter en avbruten uppdatering av fast programvara (starta om uppdateringen i VictronConnect eller via VRM för att åtgärda detta).

- Cellspänning över 4 V LED (röd): Tänds när utgången för laddningsfrånkoppling är låg på grund av cellöverspänning eller övertemperatur.
- Cellspänning över 2,8 V LED (blå): Tänds när utgången för belastningsfrånkoppling är hög och battericellspänningarna är över 2,8 V.

Anslutningsbarhet och kommunikation med GX-enhet

- På/ av/ endast laddare-kontroll av VE.Bus-produkter via en GX-enhet.
- GX DVCC-styrning av solcellsladdare. Det är inte nödvändigt att installera en BatteryProtect eller Cyrix-Li-laddare för att styra solcellsladdare via BMS såsom VE.Bus BMS V1 gör.

Har separata anslutningar för effektingång och effektutgång för GX-enheter.

- GX-effektutgången levererar GX-effekt från antingen batteriet eller från AUX-In-ingången, den som har högst spänning.
- En AC-DC-adapter (ingår ej) eller annan strömförsörjning ansluten till AUX-In-ingången säkerställer att GX-enheten är försedd med ström så länge som det finns AC-effekt tillgänglig, även om batteriet är lågt, till exempel om batteriet är i underspänning och växelriktare/laddaren är avstängd på grund av ett fel. Detta tillåter systemet att få en diagnos på avstånd (under förutsättning att det fortfarande finns internet) även när (nästan) allt annat är avstängt. Se [Tekniska specifikationer \[22\]](#) för den märkeffekt som krävs för en AC-DC-adapter.

Äkta fjärrstyrd av/påslagning

- VE.Bus BMS V2 måste förbli kopplad till batteriets positiva pol för att kunna hålla Multin i lågströmsläge även när AC-ingången på Multin är tillgänglig (Multi slutar växla/ladda, stänger av transferbrytaren och visar felet lågt batteri på status-LED-lamporna). Jämförelsevis innebär en avstängning av batteriets positiva pol på VE.Bus BMS V1 endast att Multin stängs av när det inte finns någon AC-ingång tillgänglig.

2. Säkerhetsanvisningar



- Installationen måste strikt följa de nationella säkerhetsföreskrifterna i enlighet med kapsling, installation, kryp- och luftavstånd, olycksfall, märkningar och segregationskrav i slutanvändningsprogrammet.
- Installationen får endast utföras av kvalificerade och utbildade installatörer.
- Studera noggrant produktmanualerna för alla anslutna enheter innan du installerar dem.
- Stäng av systemet och kontrollera om det förekommer farlig spänning innan någon koppling ändras.
- Öppna inte litiumbatteriet.
- Ladda inte ur ett nytt litiumbatteri innan det har laddats upp fullt en gång först.
- Ladda endast ett litiumbatteri inom fastställda gränser.
- Montera inte litiumbatteriet upp-och-ned eller på sidorna.
- Kontrollera om litiumjonbatteriet har skadats under transporten.

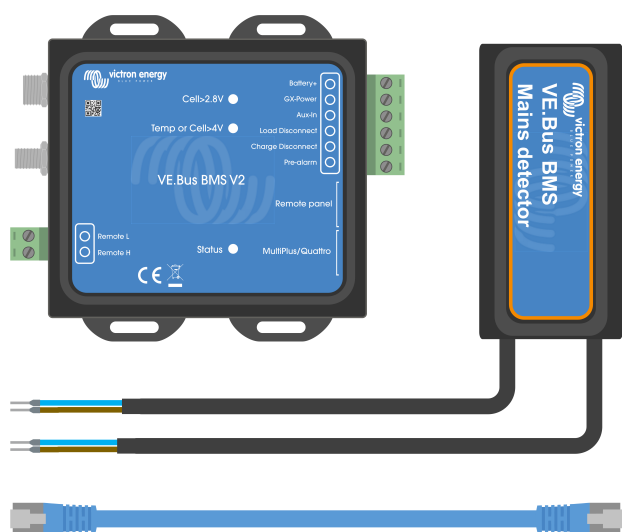
3. Installation

3.1. Förpackningen innehåller:

Följande artiklar ingår i förpackningen:

- 1x VE.Bus BMS V2
- 1 x Elnätsdetektor
- 1 x 0,3 m RJ45 UTP-kabel
- Ett stycke kardborreband

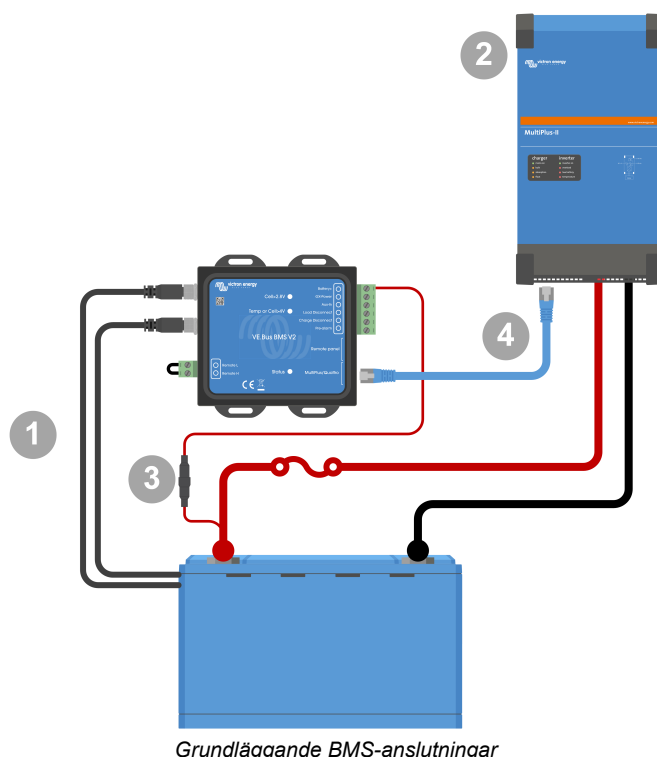
Observera att DC-strömkabeln för att försörja BMS inte ingår. Använd en entrådig kabel med minst 0,75 mm² (AWG 16) och en inbyggd säkring på 1 A.



Förpackningen innehåller:

3.2. Grundläggande installation

1. Anslut batteriets BMS-kablar till BMS. Se avsnittet [Batteri-BMS-kabelanslutningar](#). [6] om du har flera batterier. Säkerställ att du läser och följer installationsinstruktionerna i [manualen för Lithium Battery Smart](#).
2. Anslut växelriktare/laddarens eller växelriktarens positiva och negativa kablar till batteriet. Se till att det har uppdaterats till den senaste fasta programvaruversionen. För mer information se avsnittet [Minsta VE-Bus-programvara](#) [5].
3. Anslut batteriets positiva pol via den röda strömkabeln med säkringen till BMS "Batteri+"-terminal.
4. Anslut växelriktare/laddarens eller växelriktarens VE.Bus-port till "MultiPlus/Quattro"-porten på BMS genom att använda den medföljande RJ45-kabeln.
5. Om det är en [ny MultiPlus 12/1600/70](#), en [ny MultiPlus 12/2000/80](#) eller MultiPlus-II samt Quattro-II ska du inte installera elnätsdetektorn. Se avsnittet [Elnätsdetektor](#) [7] för ytterligare information..



Observera att BMS inte har en negativ batterianslutning. Det beror på att BMS får batteriets negativa från VE.Bus. Därmed kan inte BMS användas utan en VE.Bus-växelriktare/laddare eller en VE.Bus-växelriktare.

3.2.1. Minsta VE-Bus-programvara

Innan du ansluter BMS till systemet måste den fasta programvaran för alla växelriktare/laddare eller växelriktare som används i systemet vara uppdaterade till den senaste programvaruversionen (version xxxx489 eller senare).

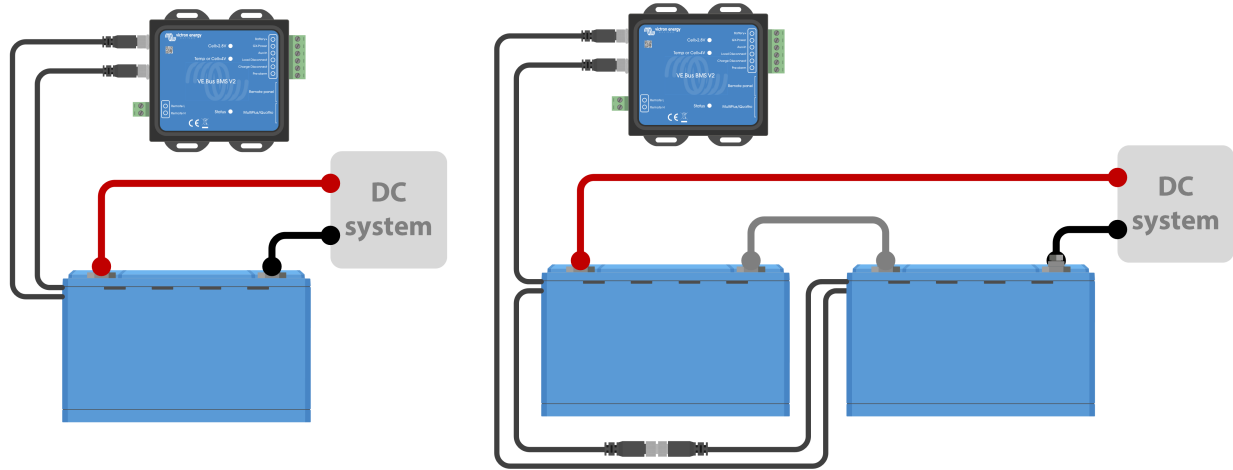
Om växelriktare/laddarens fasta programvara är mellan version xxxx415 och xxxx489 måste assistenten för "VE.Bus BMS" eller "ESS" installeras i växelriktare/laddaren.

Om växelriktare/laddarna eller växelriktarna har en VE.Bus-programvaruversion som är äldre än xxxx415 kommer BMS att generera ett VE.Bus-fel 15 (VE.Bus kombinationsfel). Felet indikerar att VE.Bus-produkterna eller programvaruversionerna inte kan kombineras. Om det inte är möjligt att uppdatera växelriktare/laddarna eller växelriktarna till en VE.Bus-programvaruversion xxxx415 eller nyare kan inte VE.Bus BMS V2 användas.

3.2.2. Batteri-BMS-kabelanslutningar.

Om flera batterier är konfigurerade parallellt eller i serie ska BMS-kablarna kopplas i serie (kedjekopplas) och den första och den sista BMS-kabeln ska kopplas till BMS.

Om BMS-kablarna är för korta kan de förlängas med förlängningskablar, [M8 rund kontakt hane/hona trepoliga kablar](#).



Vänster: Koppling av ett enskilt batteri. Höger: koppling av flera batterier.

3.2.3. Elnätsdetektor

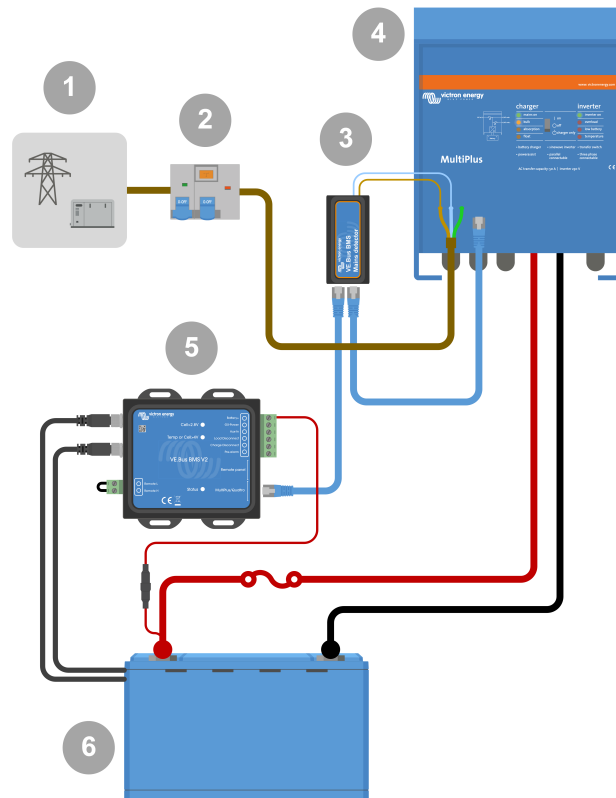


Elnätsdetektorn behövs inte för de nya MultiPlus 12/1600/70 och MultiPlus 12/2000/80, MultiPlus-II, Quattro-II eller för växelriktarmodeller. I det fallet kan du hoppa över det här avsnittet och elnätsdetektorn kan avföras.

Syftet med en elnätsdetektor är att starta om växelriktare/laddaren när AC-försörjningen blir tillgänglig, om den har kopplats från av BMS på grund av låg cellspänning (så att den kan återuppladda batteriet).

I system som består av flera enheter som är konfigurerade för parallell-, trefas eller delad fasdrift ska AC-detektorn endast kopplas till master- eller ledarenheten.

Om det gäller MultiPlus ska endast ett par AC-kablar användas, och om det gäller Quattro ska båda paren användas.



Kopplingsexempel AC-detektor.

#	Beskrivning
1	AC-nät eller generator
2	AC-krets brytare och RCD
3	Elnätsdetektor
4	Växelriktare/laddare
5	VE.Bus BMS V2
6	Lithium Smart Battery

3.3. Kontroll av DC-belastningar och laddare

3.3.1. DC-belastningskontroll

DC-belastningar med fjärrstyrda av/på-terminaler:

DC-belastningar måste stängas av eller kopplas bort för att förhindra cellunderspänning. Utgången för belastningsfrånkoppling "Load Disconnect" på BMS kan användas i detta avseende. Utgången "Load Disconnect" är oftast hög (= batterispänning). Den flyter fritt (=öppen krets) vid en nära förestående risk för cellunderspänning (ingen intern neddragning för att begränsa restströmsförbrukning i händelse av låg cellspänning).

DC-belastningar med en fjärrstyrd av-och-på terminal som aktiverar belastningen när terminalen dras upp (till batteriplus) och som stängs av när terminalen lämnas att flyta fritt, kan styras direkt från BMS utgång för belastningsfrånkoppling.

DC-belastningar med en fjärrstyrd av-och-på terminal som aktiverar belastningen när terminalen dras ner (till batteriminus) och som stängs av när terminalen lämnas att flyta fritt, kan styras från BMS utgång för belastningsfrånkoppling via en [inverterande av/på-fjärrkabel](#).



Obs: kontrollera restströmmen på belastningen när den är i det avstängda läget. Efter avstängning på grund av låg cellspänning, finns en kapacitetsreserv på ca 1 Ah per 100 Ah batterikapacitet kvar i batteriet. En restström på exempelvis 10 mA kan skada ett 200 Ah-batteri om systemet lämnas i urladdat skick i mer än åtta dagar.

Frånkoppling av en DC-belastning via ett BatteryProtect

Använd ett BatteryProtect för DC-belastningar som inte har en fjärrterminal för på/av eller för att stänga av grupper av DC-belastningar.

Ett BatteryProtect kopplar bort DC-belastningen när:

- Dess ingångsspänning (= batterispänning) har sjunkit under ett förinställt värde.
- Fjärrterminalen H för av/på blir fritt flytande (vanligtvis hög). Den här signalen tillhandahålls av utgång för belastningsfrånkoppling (kopplad till BatteryProtects fjärrterminal H för av/på) på VE.Bus BMS V2. Se kopplingsexemplet [System med en BatteryProtect och en solcellsladdare \[14\]](#).

3.3.2. DC-laddningskontroll

3.3.3. Kontroll av växelriktare/laddare, solcellsladdare och andra batteriladdare

I händelse av hög cellspänning eller låg temperatur måste batteriladdningen stoppas för att skydda battericellerna. Beroende på systemet styrs laddarna antingen via DVCC eller måste styras via deras fjärrterminalen för av/på och utgång för laddningsfrånkoppling på VE.Bus BMS V2.

- I system med en GX-enhet, måste du aktivera DVCC för att säkerställa att solcellsladdarna och andra enheter som är kompatibla med DVCC endast laddar när de ska. Se [DVCC-drift med VE.Bus BMS V2 \[9\]](#) för mer information.
- I system utan en GX-enhet måste BMS-enhetens utgång för laddningsfrånkoppling styra solcellsladdaren och andra laddare, antingen via fjärrstyrd av/på, ett BatteryProtect eller en Cyrix-Li-Charge. Se [Laddningskontroll via laddningsfrånkoppling \[9\]](#) för mer information.

3.3.4. DVCC-drift med VE.Bus BMS V2

DVCC (Distribuerad spännings- och strömkontroll) tillåter en GX-enhet att styra kompatibla enheter såsom solcellsladdare, växelriktare RS, Multi RS eller Multi-enheter.

DVCC **måste** vara aktiverad för att GX-enheten ska kunna styra solcellsladdarna, växelriktare RS eller Multi RS i ett system med en VE.Bus BMS V2. Dessa laddare styrs genom att ställa in deras högsta laddningsströmbegränsning på noll när VE.Bus BMS V2 kräver att laddningen ska upphöra.

Observera att förekomsten av VE.Bus BMS V2 inte styr laddningsspänningen i solcellsladdare, växelriktare RS, Multi RS eller en Multi-enhet.

- I ett ESS-system styr Multin laddningsspänningen i solcellsladdarna, växelriktare RS och Multi RS genom att använda konfigurationen som har gjorts med VE.Configure eller VictronConnect. Med andra ord: Laddningsalgoritmen måste konfigureras i Multi-enheten.
- I ett system som inte är ESS (icke-nätanslutet) följer solcellsladdarna, växelriktare RS, Multi RS och Multi sina egna interna laddningsalgoritmer. Här måste alla enheter ställas in på den lämpliga algoritmen för litiumladdning.

AC-laddare och små Phoenix-växelriktare kan (ännu) inte styras av GX-enheten och därför måste du fortfarande koppla signalkoppling (via ATC, även kallad laddningsfrånkoppling) för att styra dessa enheter.

3.3.5. Laddningskontroll via laddningsfrånkoppling

Laddare som inte är kompatibla med DVCC eller installerade i system utan en GX-enhet kan styras via VE.Bus BMS V2 utgång för laddningsfrånkoppling, förutsatt att laddarna har en fjärrport för på/av.

Utgången för laddningsfrånkoppling, vanligtvis hög (samma som batterispänning) måste vara kopplad till H-terminalen på laddarens fjärrstyrda av/på-kontakt. Vid hög cellspänning eller låg temperatur flyter utgången för laddningsfrånkoppling fritt och drar ner laddarens H-terminal för fjärrstyrd på/avslagning (till batteriminus) och avbryter laddningen.

För batteriladdare med en fjärrterminal som aktiverar laddaren när terminalen dras ned (till batteriminus) och som stängs av när terminalen lämnas att flyta fritt, kan den [inverterande av/på-fjärrkabeln](#) användas.

Alternativt kan ett [Cyrix-Li-Charge-relä](#) användas: Cyrix-Li-Charge är en envägskombinerare som förs in mellan en batteriladdare och litiumbatteriet. Den kommer endast att kopplas på när det finns laddningsspänning från en batteriladdare på terminalen på laddningssidan. En styrterminal kopplas till utgången för laddningsfrånkoppling på BMS.

3.3.6. Laddning med en växelströmgenerator

Generatorladdning kan styras antingen med en DC-DC-laddare såsom [Orion-Tr Smart](#) eller med en [SolidSwitch 104](#) vid styrning av en extern generatorregulator som Balmar MC-614.

Båda enheterna styrs då även av BMS utgång för laddningsfrånkoppling som är kopplad till H-terminalen för fjärrstyrd av/påslagning på Orion-Tr Smart eller SolidSwitch 104. Se [System med en växelströmgenerator \[16\]](#)

3.4. Fjärrterminal av/på

BMS-terminalerna fjärrterminal för på/av kan användas för att sätta på eller stänga av hela systemet när BMS är kopplad till batteriets positiva pol, vilket håller växelriktaren i lågströmläge (urladdning och laddning ej tillåtet) även om den fortfarande är kopplad till AC-in.

Fjärr H och fjärr L slår på systemet när:

- Kontakt uppstår mellan fjärrterminalen H och terminalen L, exempelvis via kopplingsbryggan eller en brytare.
- Kontakt uppstår mellan fjärrkontaktdonsterminalen H och batteriets positiva pol.
- Kontakt uppstår mellan fjärrkontaktdonsterminalen L och batteriets negativa pol.

En vanlig tillämpning är att stänga av systemet när en förinställd laddningsstatus (state of charge, SoC) uppnås av BMS. Dess relä driver sen BMS fjärrterminal för av/på. Observera att åtminstone metallöglan mellan stift L och H måste vara isatt så att VE.Bus BMS V2 kan slås på.

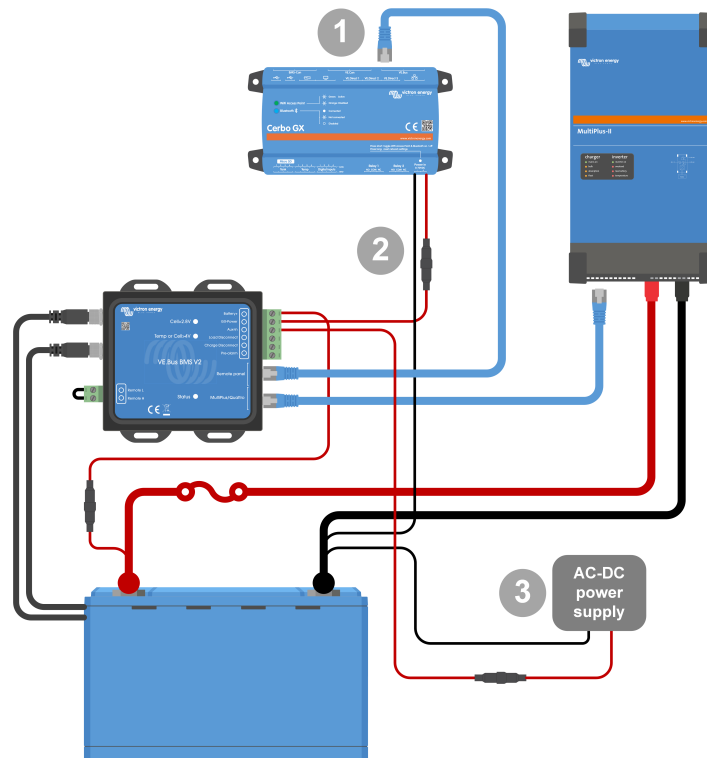
3.5. GX-enhet

För att solcellsladdare, växelriktare RS, Multi RS eller Multi ska styras av BMS via en GX-enhet måste följande villkor uppfyllas:

- GX-enhetens Venus OS-programvara måste vara version 2.80 eller senare.

Installation:

1. Anslut GX-enhetens VE.Bus-port till fjärrpanel-porten på BMS via en RJ45-kabel (ingår ej). Observera att detta är annorlunda jämfört med den tidigare VE.Bus BMS V1, som endast tillät anslutning av en Digital Multi Control. VE.Bus BMS V2 tillåter anslutning av en GX-enhet, en VE.Bus Smart-dongle eller en Digital Multi Control.
2. Anslut GX-enhetens "effekt +"-terminal till "GX-effekt"-terminalen på BMS och anslut GX-enhetens "effekt -"-terminal till batteriets negativa terminal.
3. Anslut den positiva kabeln på en (valfri) AC-DC-effektförsörjning till "AUX-in"-terminal på BMS och anslut den negativa kabeln till den negativa batteriterminalen. Observera att AC-DC-effektförsörjningen är valfri och sannolikt endast krävs i icke-nätanslutna installationer som båtar eller husbilar.
4. Vidta åtgärden "VE.Bus återupptäck system" på GX-enheten. Den här åtgärden finns tillgänglig i menyn för växelriktare/laddare på GX-enheten.



GX-enhetsanslutningar

Funktionen för "GX-effekt" och "AUX-in"-terminalen:

- GX-effektutgången levererar GX-effekt från antingen batteriet eller från AUX-In-ingången, den som har högst spänning.
- En AC-DC-adapter (ingår ej) eller en annan strömförsörjning ansluten till AUX-In-ingången säkerställer att GX-enheten är försedd med ström under ett lågt celltillstånd så länge som det finns aux-effekt tillgänglig.

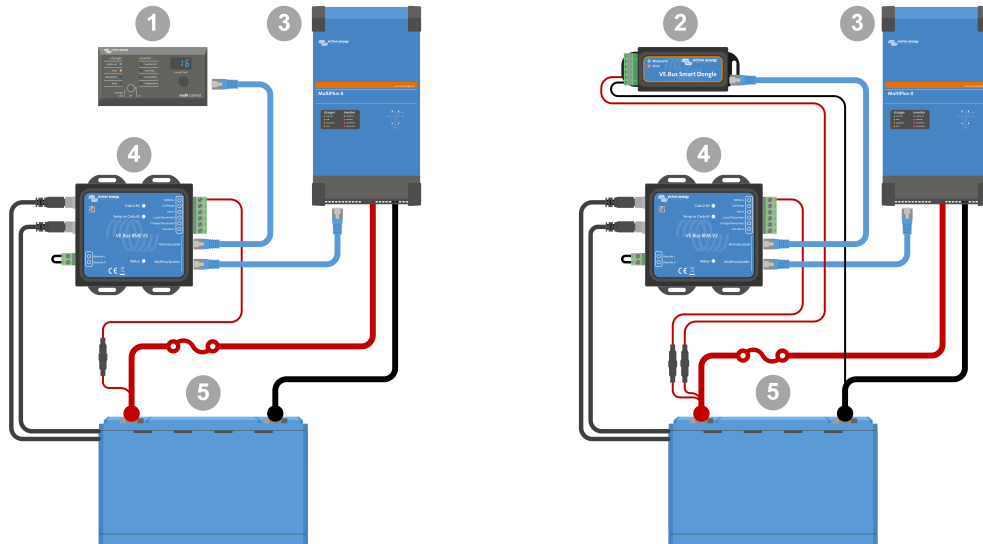
GX-enheten förses med ström av GX-effektterminalen. GX-effektterminalen förses vanligtvis med ström från batteriet via batteriets +-terminal. Vid en låg cellspänning är den anslutningen inte möjligt vilket lämnar GX-enheten utan ström. Om däremot en annan strömkälla (ex. en nätansluten AC-DC-strömkälla) är ansluten till AUX-In fortsätter GX-effektanslutningen att förse GX-enheten med ström, vilket tillåter systemet att förbli åtkomligt trots den låga cellspänningen, till exempel för att fjärrdiagnostisera systemet.

3.6. Anslutning av en Digital Multi Control eller en VE.Bus Smart-dongle

En [VE.Bus Smart-dongle](#) eller en [Digital Multi Control](#) (DMC) måste kopplas till "Fjärrpanel"-porten på BMS. Båda dessa har en på/ av/ endast laddare-kontroll över växelriktare/laddaren. Det är även möjligt att koppla [Phoenix Inverter Control](#)-panelen om en Phoenix VE.Bus-växelriktare används.

Observera att i system som innehåller en Digital Multi Control och en GX-enhet eller en VE.Bus Smart-dongle samtidigt är på/ av/ endast laddare-kontrollen över växelriktare/laddaren endast möjlig via Digital Multi Control.

Exempelvis kan VE.Bus Smart-dongle, Digital Multi Control-panel och GX-enheten kopplas samtidigt till "Fjärrpanel"-porten. I det här scenariot inaktiveras dock på/ av/ endast laddare-kontrollen av växelriktare/laddaren via GX-enheten och VE.Bus-dongeln. Eftersom växelriktare/laddarkontrollen är inaktiv kan GX-enheten eller VE.Bus Smart-dongeln även kopplas till BMS Multi/Quattro-port för enkel koppling.

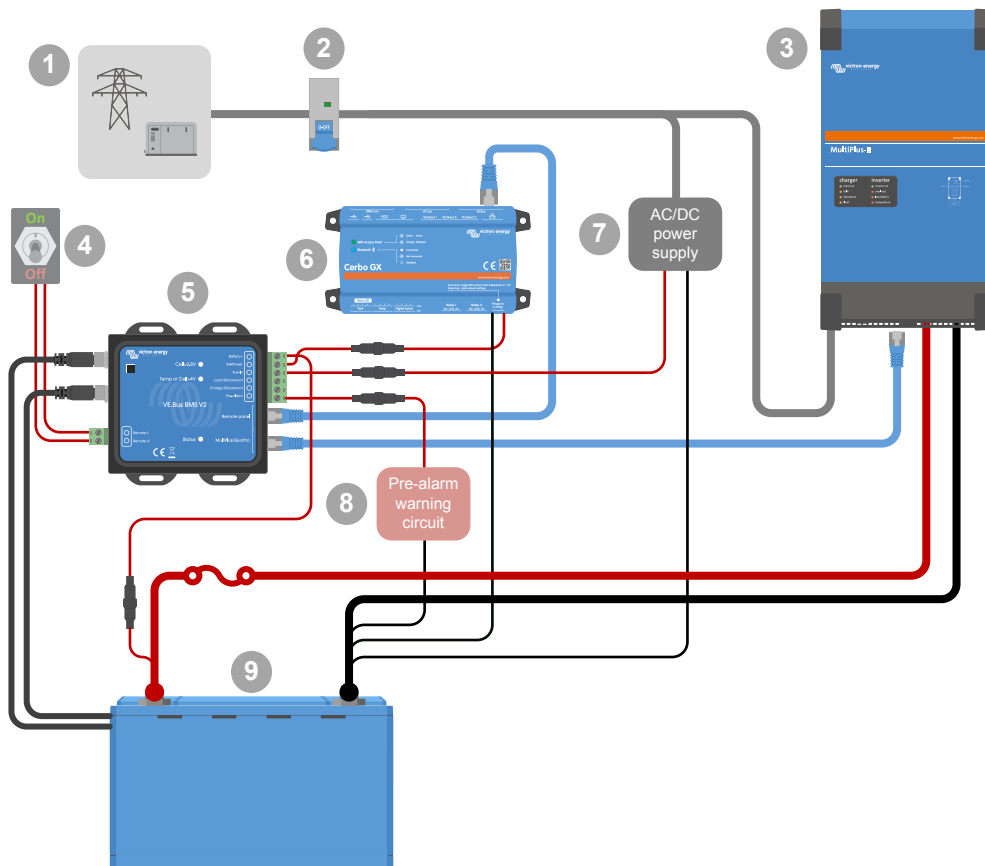


Vänster: System med en Digital Multi Control-panel - Höger: System med en VE.Bus Smart-dongle

#	Beskrivning
1	Digital Multi Control (eller Phoenix Inverter Control om en Phoenix VE.Bus-växelriktare används)
2	VE.Bus Smart dongle
3	MultiPlus-II växelriktare/laddare
4	VE.Bus BMS V2 VE.Bus Smart-dongeln måste mäta batterispänningen. Därför måste dess "Battery+"-terminal vara kopplad till batteriets positiva terminal. Tänk på att VE.Bus Smart-dongle inte kopplas från av BMS vid en varning om låga celler och kommer att fortsätta dra lite ström (upp till 9 mA - se specifikationerna för VE.Bus Smart-dongle för mer information) från batteriet.
5	Lithium Battery Smart eller batteribank som kan bestå av flera batterier som skapar ett batteri på 12 V, 24 V eller 48 V.

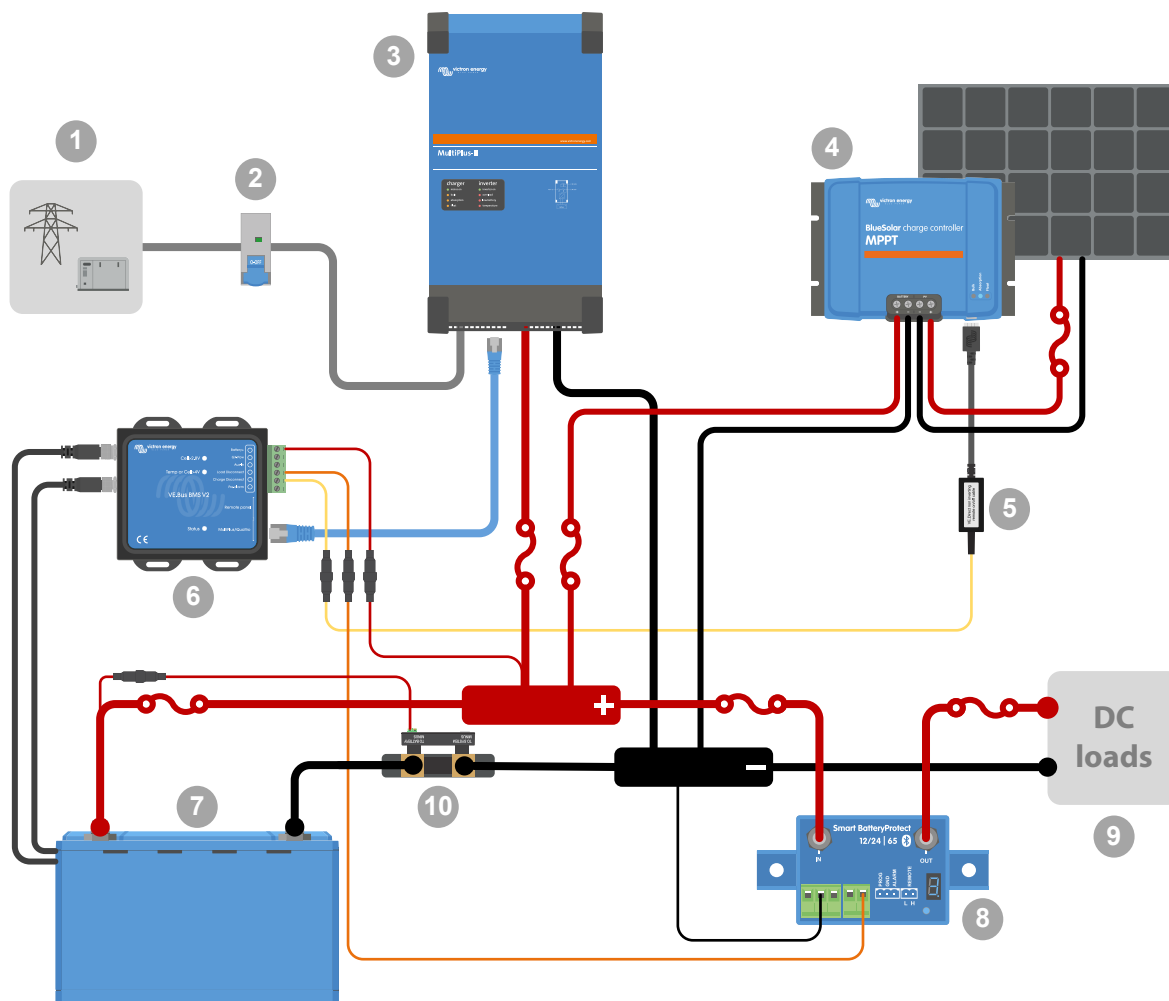
4. Systemexempel

4.1. System med en GX-enhet, på/av-brytare och förlarmskrets



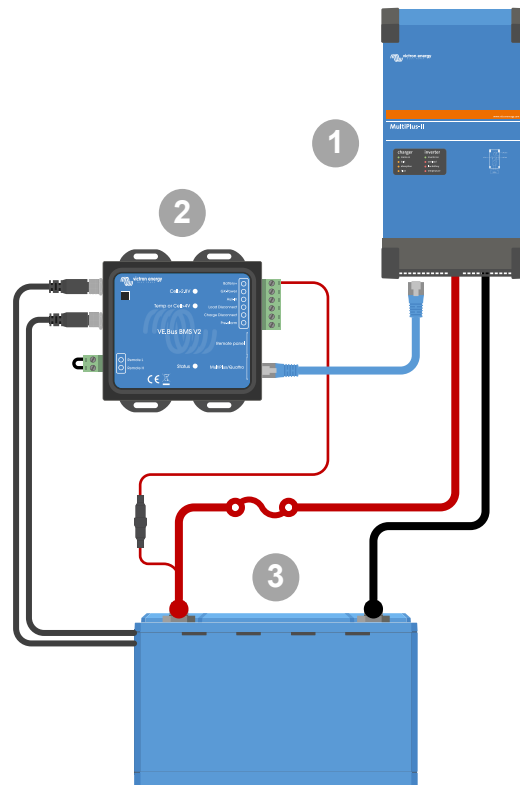
#	Beskrivning
1	AC-källa, nät eller generator.
2	Krets brytare
3	MultiPlus-II växelriktare/laddare
4	Brytare för fjärrstyrning På/Av
5	VE.Bus BMS V2
6	Cerbo GX
7	AC-DC-strömförsörjning, ger reservström till Cerbo GX om batteriet är för urladdat.
8	Förlarmsvarningskrets, ger en avancerad varning i händelse av en nära förestående systemnedstängning på grund av för urladdat batteri.
9	Lithium Battery Smart eller batteri som består av flera batterier som skapar en batteribank på 12 V, 24 V eller 48 V.

4.2. System med ett BatteryProtect och solcellsladdare



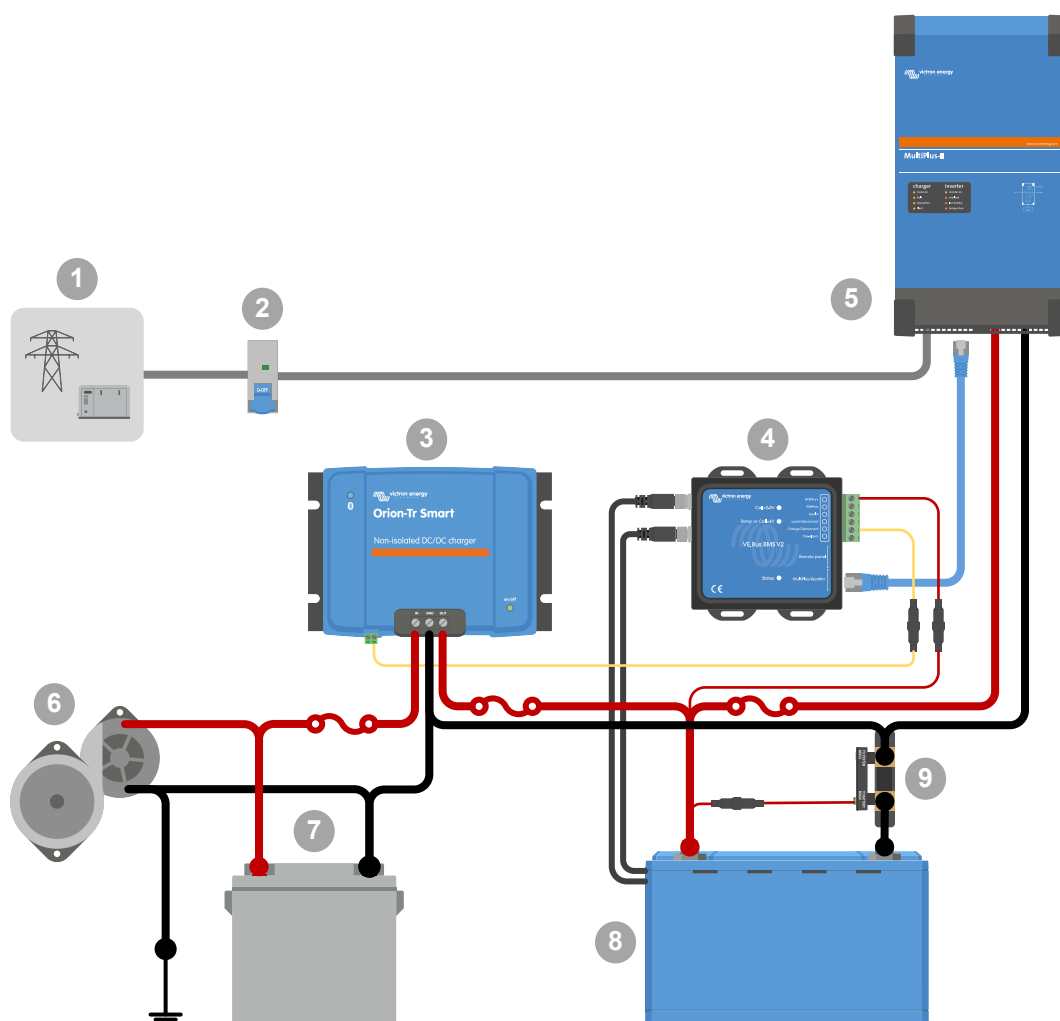
#	Beskrivning
1	AC-källa, nät eller generator.
2	Krets brytare
3	MultiPlus-II växelriktare/laddare
4	Solcellsladdare
5	VE.Direct icke-inverterande på/av fjärrkabel kopplas mellan solcellsladdarens VE.Direct-port och BMS "Laddningsfrånkoppling"-terminal.
6	VE.Bus BMS V2
7	Lithium Battery Smart eller batteri som består av flera batterier som skapar en batteribank på 12 V, 24 V eller 48 V.
8	BatteryProtect
9	DC-belastningar.
10	SmartShunt

4.3. Grundläggande system



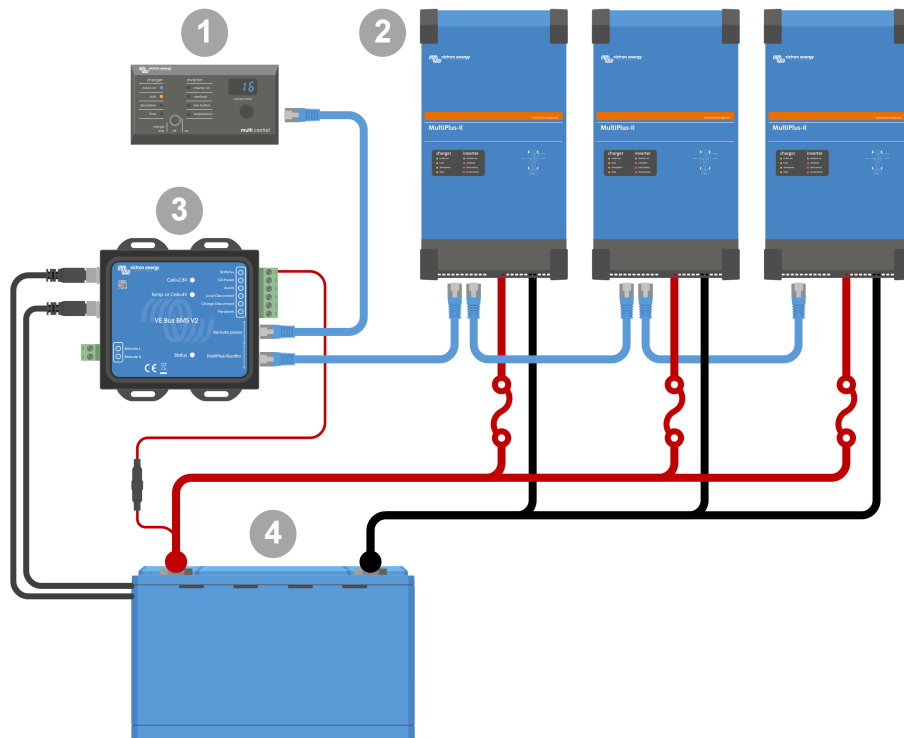
#	Beskrivning
1	MultiPlus-II växelriktare/laddare
2	VE.Bus BMS V2
3	Lithium Battery Smart eller batteri som består av flera batterier som skapar en batteribank på 12 V, 24 V eller 48 V.

4.4. System med en växelströmgenerator



#	Beskrivning
1	AC-källa, nät eller generator.
2	Krets brytare
3	Orion DC-DC-laddare, fjärrterminalen H är kopplad till "laddningsfrånkoppling"-terminalen på VE.Bus V2 BMS.
4	VE.Bus BMS V2
5	MultiPlus-II växelriktare/laddare
6	Startbatteriövervakare och generator
7	12 V-startbatteri
8	Lithium Battery Smart eller batteri som består av flera batterier som skapar en batteribank på 12 V eller 24 V
9	SmartShunt

4.5. Trefasssystem med en Multi Control-panel



#	Beskrivning
1	Digital Multi Control
2	MultiPlus-II växelriktare/laddare installerad och konfigurerad som ett trefasssystem
3	VE.Bus BMS V2
4	Lithium Battery Smart eller batteri som består av flera batterier som skapar en batteribank på 12 V, 24 V eller 48 V.

5. Drift

5.1. Viktig varning

Litiumbatterier är dyrbara och kan förstöras på grund av för hög urladdning eller överladdning. Skador på grund av urladdning kan inträffa om mindre belastningar (som: larmsystem, reläer, standby ström för vissa belastningar, backström från batteriladdare eller laddningsregulatorer) långsamt laddar ur batteriet när systemet inte används. Vid tveksamhet om eventuell restförbrukning av ström, isolera batteriet genom att öppna batteribrytaren, dra ut batterisäkring/säkringarna eller koppla bort batteriets positiva kabel när systemet inte används.

En restförbrukning är särskilt farlig om systemet har varit helt urladdat och en avstängning på grund av låg cellspänning har ägt rum. Efter avstängning på grund av låg cellspänning, finns en kapacitetsreserv på ca 1 Ah per 100 Ah batterikapacitet kvar i batteriet. Batteriet kommer att skadas om den återstående kapacitetsreserven dras ur batteriet. En restström på exempelvis 10 mA kan skada ett 200 Ah-batteri om systemet lämnas i urladdat skick under längre tid än 8 dagar,

Avstängning via BMS på grund av låg cellspänning måste alltid användas som en sista utväg för att alltid vara på den säkra sidan. Vi rekommenderar att du aldrig låter det gå så långt överhuvudtaget och istället stänger av systemet automatiskt baserat på en förbestämd laddningsstatus så att det alltid finns tillräcklig reservkapacitet i batteriet. När det gäller exempelvis gäller en växelriktare/laddare kan du göra detta via VE.Configure-inställningen "stäng av enligt SoC". Det är till och med ännu lättare med en BMV, vars relä kan styra BMS fjärrstyrda av-på-port via ett justerbart SoC-värde.

5.2. LED-indikationer

LED	Färg	Beteende	Betydelse
Status	Blå	Off (av)	BMS är avstängd
		Tänds kort ungefär var 10:e sekund.	BMS fungerar normalt.
		Blinkar snabbt ungefär 15 gånger per sekund.	BMS har fastnat i startprogramsläge på grund av en felaktig tillämpning.
Cell > 2,8 V	Blå	Off (av)	Låg cellspänning. BMS har stängt av DC-belastningarna och växelriktaren. Ladda batteriet eller anslut en AC-försörjning till växelriktare/laddaren. När batterispänningen har stigit tillräckligt kommer DC-belastningen och växelriktaren att slås på igen.
		On (på)	Cellspänning inom normalt intervall.
Cell > 4 V	Röd	Off (av)	Cellspänning och temperatur inom normalt intervall.
		On (på)	Hög cellspänning eller hög temperatur. BMS har stängt av laddarna. Titta efter en trasig laddare och/eller minska batteritemperaturen. När batterispänningen och/eller temperaturen har minskat tillräckligt slår BMS på laddarna igen.

6. Uppdatering av den fasta programvaran

Uppdateringen av VE.Bus BMS V2-programvaran kan utföras på två olika sätt:

1. **Via VRM: Fjärrstyrd uppdatering av fast programvara** Den här funktionen kräver att enheten uppdateras genom att ansluta den till en Gx-enhet (Cerbo GX, Ekrano GX eller annan).
2. Uppdatering med **VictronConnect** eller VEFash (del av **Ve-konfigureringsverktyg för VE.Bus-produkter**): Detta kräver ett **MK3 USB-gränssnitt**.

Observera att uppdatering av den fasta programvaran med VictronConnect eller VEFash kräver antingen en Android-telefon, en PC eller en Apple-dator med macOS. Detta är tyvärr inte möjligt med en iOS-enhet.

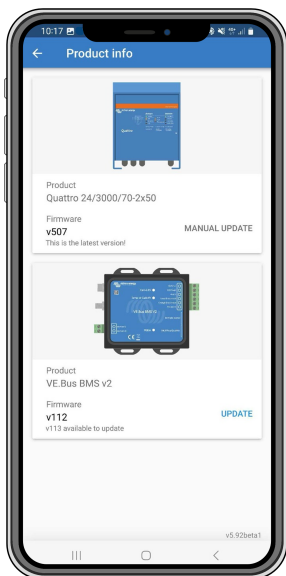
Allmänna observationer om uppdatering av fast programvara

- Nyare är inte alltid bättre.
- Laga inte det som inte är trasigt.
- Säkerställ att du har läst ändringsloggen innan du påbörjar uppdateringsprocessen. Ändringsloggen kan laddas ner från **Victron Professional**.

Var därför försiktig när du använder denna funktion. Vår huvudsakliga råd är inte uppdatera ett system i drift om det inte är några problem med det eller om en ny funktion som ingår i uppdateringen behövs för installationen. En uppdatering av fast programvara ska alltid genomföras för en ny installation.

Vilken programvaruversion har jag?

Den fasta programvaruversionen syns på produktinfo-sidan i VictronConnect på den installerade MultiPlus/Quattro-enheten och i VRM under Enhetslista → Uppdatering av fast programvara.



Firmware update for My single phase system

You can use this page to update the firmware of devices connected to your GX device. For detailed instructions about the update process visit: [Remote Firmware Update Manual](#) Rescan

Device description	Product Id	Serial Number	Installed	Latest	Updatable
Venus GX	C002	HQ1649BF8MM	v3.11-2	v3.11	Update Device
Quattro 24/3000 /70-2x50	2644	/dev/ttyO5	Unknown	v507	v506 ✓ Up to date
VE.Bus BMS V2	1146	/dev/ttyO5	Unknown	v112	v113 Update Device

6.1. Uppdatering av den fasta programvaran med VRM Fjärrstyrd uppdatering av fast programvara

Den omfattande processen för att utföra en uppdatering av fast programvara på distans via VRM, känd som VRM: Fjärrstyrd uppdatering av fast programvara beskrivs noggrant i en separat manual som du hittar [här](#).

Ytterligare anmärkningar

- Vissa varningar visas innan uppdateringen påbörjas. Läs dessa noggrant och ta dem i beaktande. Du måste bekräfta var och en av dem. Uppdatera inte om du inte förstår villkoren fullständigt.
- Utför inte uppdateringen när Gx-enheten förses med ström från växelriktare/laddaren. Under uppdateringen slås växelriktare/laddaren av och sen på igen en kort stund.

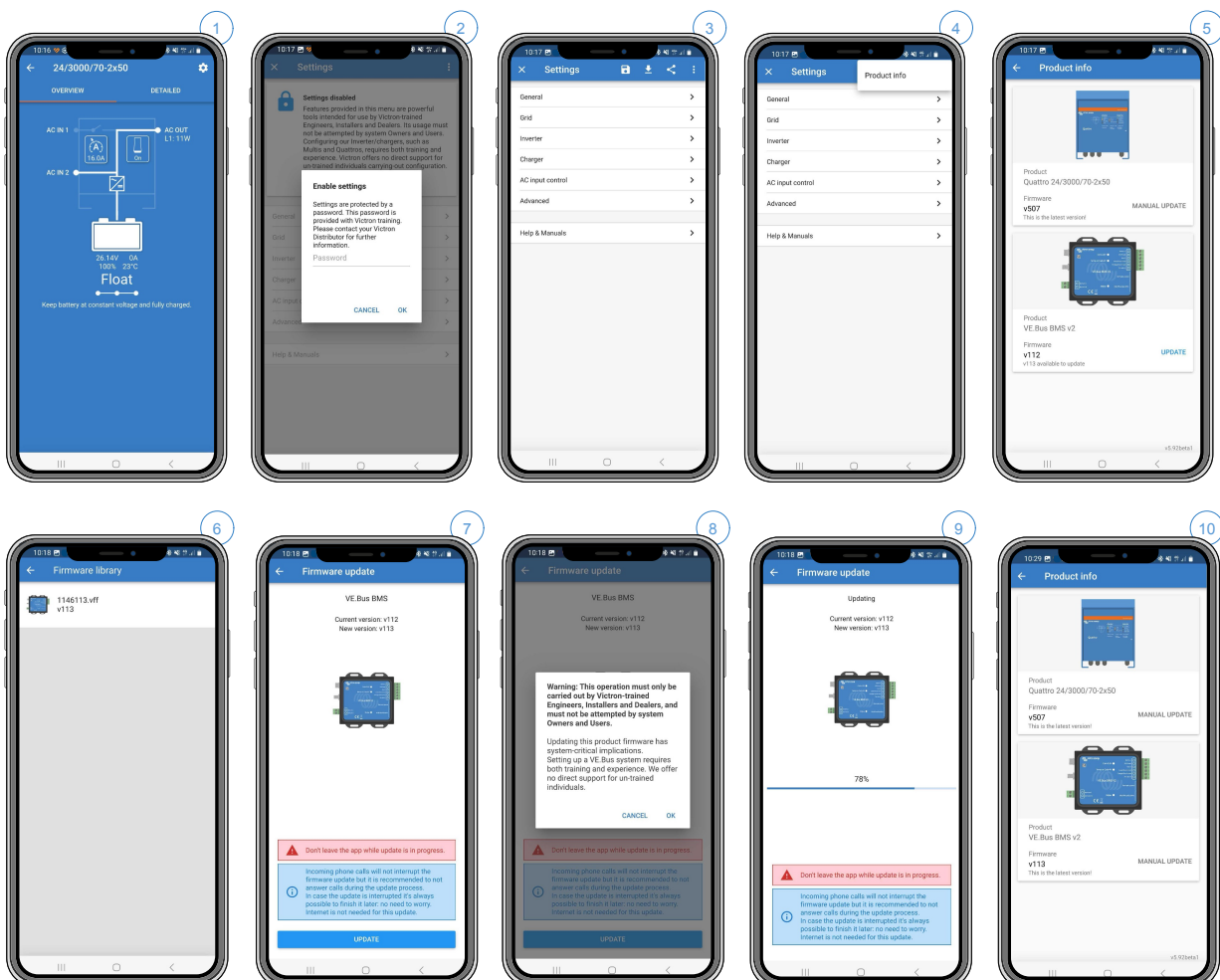
- Det är inte möjligt att uppdatera VE.Bus V2 om det även finns en Digital Multi Control ansluten till VE.Bus-nätet.

6.2. Uppdatering av den fasta programvaran med VictronConnect

Att utföra en uppdatering av fast programvara via VictronConnect kräver ett **MK3 USB-gränssnitt** som ansluter till VE.Bus-nätet via antingen en Android-telefon/surfplatta, en Windows PC eller en Apple-dator med macOS. Detta är tyvärr inte möjligt med en Apple iOS-enhet.

Steg-för-steg

1. Öppna den VE.Bus-växelriktare/laddare som är ansluten till MK3-gränssnittet i VictronConnect och klicka på kugghjulet för att gå till inställningssidan.
2. Eftersom inställningarna är lösenordsskyddade måste du ange lösenordet för att kunna ändra inställningarna. Kontakta din installatör eller Victron-återförsäljare för att få lösenordet.
3. Klicka på de tre vertikala punkterna på inställningssidan.
4. Klicka på produktinfo för att komma till produktinfo-sidan.
5. På produktinfo-sidan ser du om det finns någon tillgänglig uppdatering för VE.Bus BMS V2.
6. Klicka på uppdatera för att gå till programvarubiblioteket och klicka sen på den programvarufil du vill använda.
7. Klicka på uppdatera.
8. Läs varningen på nästa sida. När du är helt införstådd i vad det innebär kan du klicka på OK för att påbörja uppdateringen av den fasta programvaran.
9. Behåll appen VictronConnect öppen under tiden uppdateringen pågår.
10. När uppdateringen är slutförd visas per automatik produktinformationssidan på nytt. Kontrollera att det nuvarande programvarunumret visas.



7. Vanliga frågor

Q1: Jag har kopplat bort VE.Bus BMS V2 och nu startar inte min växelriktare/laddare, varför?

Om växelriktare/laddaren inte kan hitta BMS går den in i nödläge. I det läget laddar den batterierna med max 5 A, upp till 12 V, 24 V eller 48 V (beroende på systemspänningen). När växelriktare/laddaren är i detta läge lyser endast LED-lampan "Mains on" (elnät på). Om du kopplar från AC-ingången stängs växelriktare/laddaren av och börjar inte invertera eftersom den inte kan få bekräftelse om batteriets hälsa från BMS. Observera att när batterierna är tomma eller fränkopplade måste en Quattro få ström från AC-ingång-1. Strömförsörjning till AC-ingång-2 kommer inte leda till att Quattro slås på och börjar ladda.

Q2: Batterierna är tomma och växelriktare/laddaren börjar inte ladda, hur får jag systemet att börja fungera igen?

Anslut en liten batteriladdare, t.ex. 5 A, och vänta på att batteriet laddar upp till 12 V, 24 V eller 48 V (beroende på systemspänningen).

Q3: Vad händer med växelriktare/laddaren när BMS avger en signal om låg cellspänning?

Växelriktare/laddare ställs in på "endast laddare" och batterierna laddas när en AC-ingång finns tillgänglig. Om ingen AC finns tillgänglig stängs växelriktare/laddaren av.

Q4: Vad händer med växelriktare/laddaren när BMS avger en signal om hög cellspänning?

Signalen för hög cellspänning kommer endast att avges om det finns obalanserade celler. Växelriktare/laddaren ändrar till bulk och börjar ladda med reducerad laddningsström. Detta gör det möjligt för balanseringssystemet i batterierna att återbalansera cellerna.

Q5: Vad betyder det när BMS visar VE.Bus fel 15?

Med VE.Bus-programvaruversioner under version xxxx415 genererar VE.Bus BMS V2 ett VE.Bus-fel 15, VE.Bus kombinationsfel. Felet indikerar att VE.Bus-produkterna eller programvaruversionerna inte kan kombineras. Lösning: Uppdatera växelriktare/laddaren till programvaruversion xxxx415 eller nyare, om tillgänglig.

8. Tekniska specifikationer VE.Bus BMS V2

Elektriska	
Spänningsintervall, ingång	9 – 70 VDC
Strömförbrukning - vanlig drift	10 mA (undantaget belastningsfrånkopplingsström)
Strömförbrukning - låg cellspänning	2 mA
Strömförbrukning - avstängd vid fjärrterminal på/av	1,50 mA
GX-effektutgång	1 A
AUX-in-ingång	1 A
Märkström förlarmsutgång	1 A, ej kortslutningsskyddad
Utgång "Load Disconnect"	Normalt hög (utgångsspänning \approx försörjningsspänning - 1 V) Flyter när belastningen måste kopplas från Källströmsbegränsning: 1 A Sänkström: 0 A
Utgång "Charge Disconnect"	Normalt hög (utgångsspänning \approx försörjningsspänning - 1 V) Flyter när belastningen borde kopplas från Källströmsbegränsning: 10 mA Sänkström: 0 A
Fjärrterminaler På/Av	Användarlägen för att sätta på eller stänga av systemet: a. PÅ när terminalerna L och H är sammankopplade (brytare eller reläkontakt) b. PÅ när terminalen L är dragen till batteriets minuspol ($V < 3,5$ V) c. PÅ när terminalen H är hög ($2,9$ V $< V_H < V_{bat}$) d. AV under alla andra omständigheter
VE.Bus kommunikationsportar	2 x RJ45-uttag för att ansluta till alla VE.Bus-produkter

Allmänt	
Drifttemperatur	-20 till +50 °C 0 - 120 °F
Luftfuktighet	Max 95 % (icke-kondenserande)
Skyddsklass:	IP20

Inkapsling	
Material	ABS
Färg	Mattsvart med en blå etikett
Vikt	120 g
Dimension (h x b x d)	23,8 mm x 94,5 mm x 105,5 mm

Standarder	
Säkerhet	EN 60950
Emission	EN 61000-6-3, EN 55014-1
Immunitet	EN 61000-6-2, EN 61000-6-1, EN 55014-2
Automotiv	EN 50498

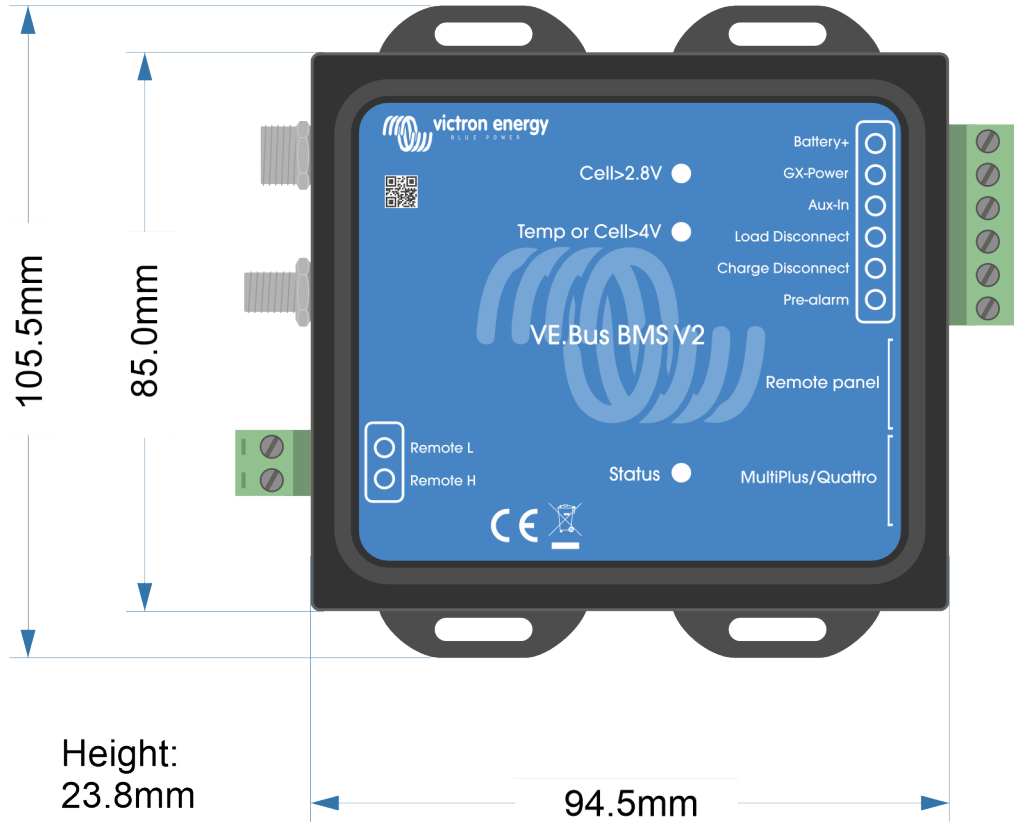
Extern AC-DC-adapter

Lägsta märkeffekt

1A@12V - Om den nominella utgångsspänningen är > batterispänningen, tar AC-DC-adaptern över strömförsörjningen av GX-enheten.

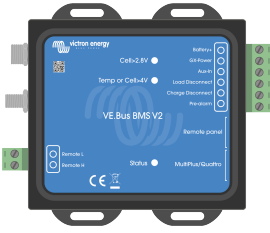
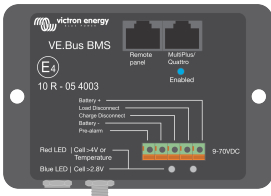
9. Bilaga

9.1. Dimensioner VE.Bus BMS V2



9.2. VE.Bus BMS V2 jämfört med VE.Bus BMS V1

Den här tabellen markerar skillnaderna mellan VE.Bus BMS V2 i jämförelse med dess föregångare, VE.Bus BMS V1.

Egenskap	VE.Bus BMS V2	VE. Bus BMS V1
Produktbild		
MultiPlus Quattro VE.Bus-port.	Ja	Ja
Fjärrpanel VE.Bus-port	För att ansluta en GX-enhet, en VE.Bus Smart-dongle eller en Digital Multi Control.	Endast för att ansluta en Digital Multi Control .
GX-enhetskommunikation	Ja, BMS sänder driftdata och BMS kan styra utrustning som är ansluten till en GX-enhet, såsom solcellsladdare och vissa AC-laddare via DVCC.	Nej
På/Av/Endast laddare-kontroll.	Ja, via GX-enhet och på distans via VRM, VE.Bus Smart-dongle och Digital Multi Control.	Endast med Digital Multi Control
GX-effektterminal.	Ja, GX-effektutgången levererar GX-effekt från antingen batteriet eller från AUX-In-ingången, den som har högst spänning.	Nej
Uppdatering av BMS fasta programvara	Ja, både lokalt och även på distans via VRM-portalen.	Ej möjlig
Uppdatering av växelriktare/laddare "i system"-programvara.	Ja, både lokalt och även på distans via VRM-portalen.	Nej, VE.Bus BMS V1 måste vara frånkopplad för att kunna uppdatera växelriktare/laddarens fasta programvara.
Kan användas utan en VE.Bus-anslutning	Nej. BMS har ingen batteriminusanslutning, batteriminus förses av VE.Bus och VE.Bus måste vara ansluten för att BMS ska försörjas med ström.	Ja
Terminal för belastningsfrånkoppling	Ja	Ja
Förlarmsterminal	Ja	Ja
Terminal för laddningsfrånkoppling	Ja	Ja
Fjärrterminal På/Av	Ja	Nej. Om fjärrstyrning på/av behövs måste en brytare placeras i den positiva strömförsörjningslinjen till BMS.
AUX-In-terminal.	Ja, en AC-DC-adapter eller annan strömförsörjning ansluten till AUX-In-ingången säkerställer att GX-enheten även är försedd med ström under ett lågt celltillstånd så länge som det finns aux-effekt tillgängligt.	Nej
MultiPlus/Quattro aktiverad LED.	Nej	Ja
Status-LED	Ja, den här LED-lampan indikerar att BMS skickar informationsramar till växelriktare/laddaren. LED-lampan kan även indikera att BMS har fastnat i startprogramsläge.	Nej

Egenskap	VE.Bus BMS V2	VE. Bus BMS V1
LED-lampa för låg cellspänning	Ja	Ja
LED-lampa för hög cellspänning och/eller temperatur	Ja	Ja