

# Smart BatteryProtect 48V 100A

48V - 100A

# Innehållsförteckning

<b>1. Introduktion</b> .....	<b>1</b>
<b>2. Funktioner</b> .....	<b>2</b>
<b>3. Installation och kopplingsexempel</b> .....	<b>3</b>
3.1. Anmärkning om försiktighet och installation .....	3
3.2. Varning vid anslutning av växelriktare och växelriktare/laddare .....	4
3.3. Kopplingsexempel .....	5
3.3.1. Smart BatteryProtect i ett enkelt system .....	5
3.3.2. Smart BatteryProtect brytare för fjärrstyrning På/Av .....	6
3.3.3. Smart BatteryProtect i ett litiumbatterisystem med extern BMS .....	6
3.3.4. Smart BatteryProtect i ett litiumsystem med ett extern BMS och utgång för belastningsfrånkoppling .....	7
3.3.5. Två Smart BatteryProtect-enheter för belastnings- och laddarstyrning. ....	8
3.3.6. Smart BatteryProtect Koppling av larmutgång .....	8
<b>4. Drift och programmering</b> .....	<b>10</b>
4.1. Driftlägen .....	10
4.2. Programmering .....	11
4.2.1. Programmering via appen VictronConnect .....	11
4.2.2. Programmering via metoden PROG-stift till GND-stift. ....	11
4.2.3. Programmeringstabell .....	12
4.3. Statusindikator .....	12
4.4. Fjärrstyrning och kortslutningsbeteende .....	13
4.5. Fel- och varningslägen .....	13
<b>5. Intyg om överensstämmelse</b> .....	<b>14</b>
<b>6. Tekniska specifikationer</b> .....	<b>15</b>
6.1. Tekniska specifikationer .....	15
<b>7. Bilaga</b> .....	<b>16</b>
7.1. Fel- och varningskoder .....	16

# 1. Introduktion

Smart BatteryProtect kopplar bort icke-nödvändiga belastningar innan batteriet laddas ur helt (vilket skulle kunna skada det) eller innan det har för lite kraft kvar för att starta motorn.

Det tillhandahåller även ett alternativ för att inaktivera laddare utan en fjärrstyrd på-av-port för skydd mot överspänning.

Jämfört med BatteryProtect kan Smart BatteryProtect bekvämt [programmeras via Bluetooth och vår app VictronConnect \[11\]](#). Ett annat sätt att programmera SBP är [metoden PROG-stift till GND-stift \[11\]](#). Alla nödvändiga parametrar kan ställas in på detta sätt.

VictronConnect erbjuder även möjligheten till [Instant Readout](#) (omedelbar avläsning), som gör det möjligt att läsa och visa nyckelvärden, inklusive meddelanden om varningar, larm och fel, i realtid utan behovet av en parkoppling till Smart BatteryProtect och på så sätt kunna ställa diagnos med ett ögonkast.

Smart BatteryProtect är en envägsenhet. Den kan endast hantera ström i en riktning så antingen är det ström till en belastning eller ström från en laddare, men inte båda strömmarna samtidigt. Dessutom kan strömmen endast flyta från IN-terminalen till UT-terminalen.

## 2. Funktioner

Smart BatteryProtect erbjuder en mängd olika funktioner. Bland dessa ingår:

- Skydd av batteriet mot för kraftig urladdning och det kan användas som en av/på-brytare för systemet.
- Enkel programmering via Bluetooth.
- En särskild inställning för litumbatterier Den här funktionen möjliggör extern styrning från ett BMS som VE.Bus BMS eller Lynx Smart BMS. Belastningen kopplas omedelbart från om utgången för belastningsfrånkoppling på en BMS är kopplad till ingången Fjärr H och signalen flyter fritt.
- Extra låg strömförbrukning på 1,9 mA: Det är viktigt när det gäller litiumjonbatterier, särskilt efter ett driftstopp på grund av låg spänning.
- Skydd mot överspänning: För att förhindra skador på känsliga belastningar på grund av överspänning. Belastningen kopplas från när DC-spänningen överstiger 64 V.
- Gnistsäker: Istället för reläer används MOSFET-brytare och därför uppstår ingen gnistbildning.
- Fördröjd larmutgång: Larmutgången aktiveras om batterispänningen sjunker under den förinställda frånkopplingsnivån i mer än 12 sekunder. Att starta motorn aktiverar därför inte larmet.
- Fördröjd belastningsfrånkoppling och fördröjd återanslutning. Genom att svara snabbt inom den här fördröjningen, exempelvis genom att minska belastningen eller starta en generator eller laddare som kan ladda batteriet, kan du förhindra att belastningar kopplas från.

Se [databladet](#) för en fullständig beskrivning av alla funktioner.

## 3. Installation och kopplingsexempel

### 3.1. Anmärkning om försiktighet och installation

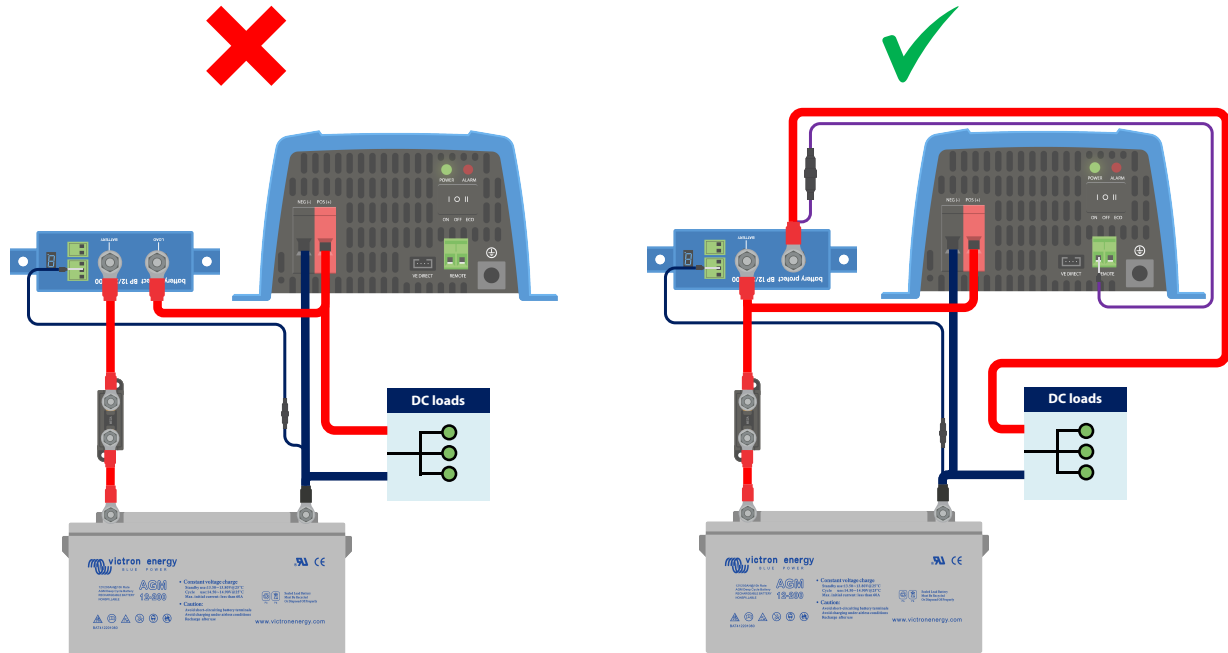
Det finns några saker att ha i åtanke när du installerar en Smart BatteryProtect:

1. Smart BatteryProtect måste installeras i en välventilerad omgivning och helst nära (max. 50 cm ifrån) batteriet (dock inte ovanpå batteriet på grund av frätande gaser!).
2. Välj rätt kabelstorlek och längd för att matcha belastningen. **Spänningsfall på grund av en lång eller för liten kabel mellan batteriets pluspol och SBP kan ge upphov till ett kortslutningslarm vid uppstart av belastningen eller till oväntade driftstopp.** Du kan även hitta mer information om att välja rätt kabelstorlek och dess skydd i vår bok [Wiring unlimited \(obegränsad koppling\)](#).
3. Enligt lokala föreskrifter måste en säkring av passande storlek sättas in i kabeln mellan batteriet och SBP.
4. Kontrollera att det är rätt riktning. SBP är utformad för att endast tillåta att ström flyter från IN- (batteri) till UT- (belastning) terminalerna. Backströmmar från UT- till IN-terminalerna är strikt förbjudet och kommer att skada enheten. Om du vill använda SBP för fränkoppling från en laddningskälla måste du styra enheten i systemet så att strömmen flyter i rätt riktning, från IN till UT.
5. Kortslutningsskyddet på SBP kommer att aktiveras om du försöker att direkt koppla belastningar med kondensatorer, till exempel växelriktare eller växelriktare/laddare på deras DC-ingångar. För detta ändamål, använd SBP för att styra växelriktarens fjärrstyrda av/på-brytare istället för att koppla ifrån högspänningsledningen för direktström. **Se även varningen på nästa sida.**
6. Använd den medföljande 1,5 mm<sup>2</sup>-kabeln för GND-anslutningen, som ska anslutas direkt till batteriets minuspol (eller chassit på ett fordon). Ingen annan utrustning får anslutas till denna tråd. Observera att GND-kabeln **måste** skyddas på lämpligt sätt. En 300 mA-säkring är tillräcklig.
7. Stiftangivelsen för kontaktdonen är antingen tryckt på fronten eller på sidan av höljet.
8. SBP känner automatiskt av systemspänningen endast en gång under den första uppstarten. Se "d" i programmeringstabellen för information om hur man återställer värdena om SBP används i en annan installation eller använder Bluetooth.
9. Koppla inte på utgångsbelastningen innan SBP har blivit färdigprogrammerat.
10. En fjärrstyrd av/på-brytare kan kopplas mellan Fjärr H och Fjärr L. Alternativt kan terminal H växlas högt (till batteriets pluspol) eller terminal L kan växlas lågt (till batteriets minus).
11. En summer, en LED eller ett relä kan kopplas mellan larmutgångsterminalen och batteriets pluspol. Maximal belastning på larmutgången: 50 mA (kortslutningssäkrad).

### 3.2. Varning vid anslutning av växelriktare och växelriktare/laddare



Det är inte undra några förhållanden tillåtet att ansluta växelriktare eller växelriktare/laddare till en SBP via deras DC-ingångar då en backström kan flyta igenom och skada SBP. Om du vill styra en växelriktare eller växelriktare/laddare via en SBP måste du använda SBP för att styra växelriktaren eller växelriktare/laddaren via dessa fjärrport. Se exempel nedan. Observera att bilden nedan är ett exempel för att modeller av BatteryProtect, inklusive smartmodellerna.



Vänster bild: Växelriktarens DC-ingång kopplad via en BatteryProtect - **strikt förbjudet**

Höger bild: Växelriktare styrs via sin fjärrport via BatteryProtect

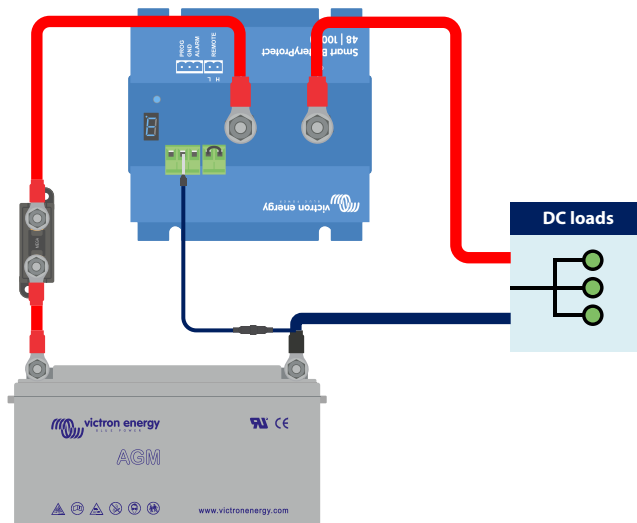
### 3.3. Kopplingsexempel

Det här avsnittet innehåller flera kopplingsexempel för att visa olika kopplingsmöjligheter.

#### 3.3.1. Smart BatteryProtect i ett enkelt system

Exemplet nedan visar en Smart BatteryProtect med metallöglan (standard) mellan L och H på fjärterminalen. När metallöglan är borttagen kopplar SBP bort belastningen efter 90 sekunder.

Om metallöglan däremot förblir isatt och batterispänningen sjunker under det programmerade värdet för nedstängning vid underspänning (se avsnitt [Programmering \[11\]](#)) kopplar SBP automatiskt bort belastningen efter 90 sekunder.

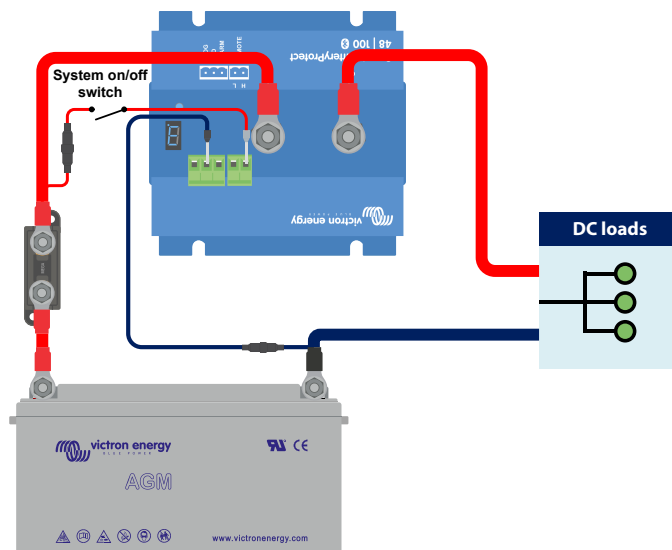


*Smart BatteryProtect i ett enkelt system med metallögla mellan L- och H-ingång (fabriksstandard)*

Samma exempel nedan. Den här gången är brytaren kopplad mellan batteriets positiva pol och H-ingången på fjärterminalen.

När den är avstängd blir H-ingången låg. Belastningen stängs av efter 90 sekunder. När brytaren slås på igen blir H-ingången hög och belastningen slås på med en fördröjning på 30 sekunder.

Det fungerar på samma sätt mellan batteriets negativa pol och L-ingången på fjärterminalen.

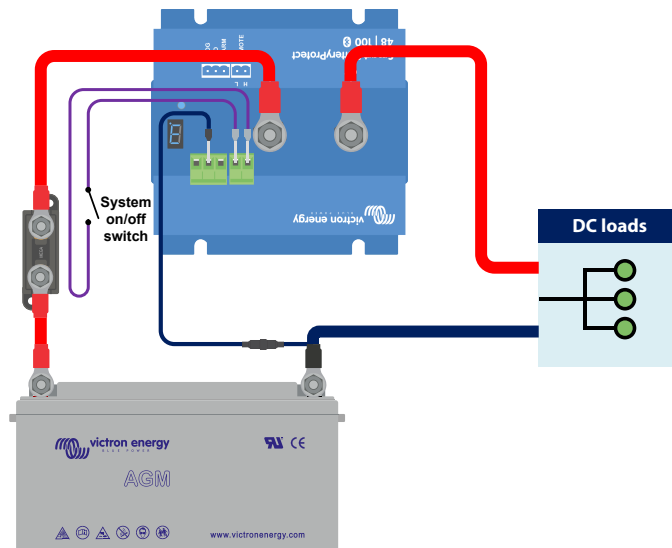


*Brytare kopplad mellan batteriets positiva pol och H-ingången på fjärterminalen*

### 3.3.2. Smart BatteryProtect brytare för fjärrstyrning På/Av

Exemplet nedan visar en Smart BatteryProtect i ett enkelt system med en fjärrstyrd av/på-brytare som kopplas till fjärterminalerna.

Den här brytaren kan till exempel användas för att slå på eller stänga av systemet på distans. Effektförbrukningen för Smart BatteryProtect obetydlig då den är mindre än 1 mA vid avstängd enhet (se avsnittet om [Specifikationer](#)).



Smart BatteryProtect med en fjärrstyrd på/av-brytare

### 3.3.3. Smart BatteryProtect i ett litiumbatterisystem med extern BMS

Bilden nedan visar en Smart BatteryProtect i ett litiumbatterisystem med extern BMS. Det externa BMS-systemet ([Victron Lynx Smart BMS](#) i det här exemplet) har en utgång för ATD (tillåt urladdning) och ATC (tillåt laddning). Designad som en torr kontakt, fungerar ATD och ATC som en brytare som direkt styr SBP via dess fjärterminal.

För detta måste Smart BatteryProtect vara programmerad till litiumjonläge.

Den torra kontakten kopplas mellan L- och H-kontaktdonen på fjärterminalen.

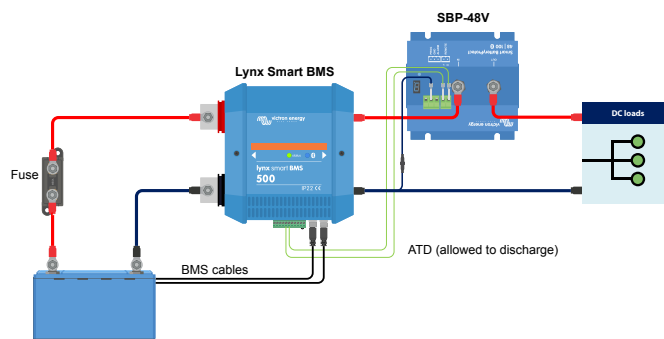
Om exempelvis ATD öppnas i händelse av en underspänningen i litiumbattericeller, kopplar SBP från belastningen omedelbart utan fördröjning.

SBP förblir avstängs i 30 sekunder även om ATD stänger under den tiden. Efter dessa 30 sekunder svarar den omedelbart och kopplar belastningen till batteriet.

Observera att SBP underspänningströskel och larmutgång är inaktiva i detta läge.



Om du har ett litiumbatteri med ett internt BMS (så kallat "drop-in") som inte har en utgång för att styra belastningar eller laddare måste SBP programmeras i läge A eller B. Läge C är inte tillämpligt i det här fallet.



Smart BatteryProtect i litiumjonläge styrd av ATD från en Lynx Smart BMS



### 3.3.4. Smart BatteryProtect i ett litiumsystem med ett extern BMS och utgång för belastningsfrånkoppling

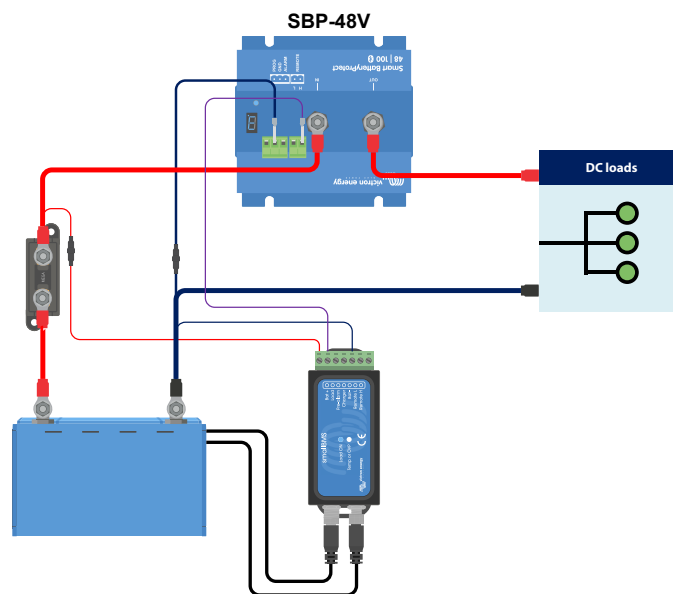
Det här kopplingsexemplet visar en Smart BatteryProtect kopplad i ett litiumsystem som styrs av ett externt BMS (Victron [smallBMS med förlarm](#)). Det här BMS-systemet har en utgång för belastnings- och laddningsfrånkoppling som kan kopplas direkt till Smart BatteryProtect H-ingång på fjärrterminalen.

Som med det förra exemplet är det nödvändigt att programmera SBP i litiumjonläge (se avsnitt [Programmering \[11\]](#)).

Om exempelvis smallBMS utlöser förlarmet på grund av en nära förestående låg cellspänning blir belastningsutgången fritt flytande (vanligtvis hög) när det förekommer en faktisk låg cellspänning och SBP kopplar från belastningen och förblir av i 30 sekunder, även om den mottar en omstartssignal (H blir hög igen) inom den perioden. Efter 30 sekunder svarar den omedelbart på en omstartssignal.



Om systemet har stängts av på grund av för låg cellspänning kommer SBP att förbli avstängd i 30 sekunder, även om det mottar en omstartssignal inom den perioden (vilket kommer att hända om inga andra belastningar är kopplade till batteriet). Efter tre försök att stänga kommer SBP att vara frånkopplad till dess att batterispänningen har ökat till mer än 52 V i minst 30 sekunder (vilket är ett tecken på att batteriet håller på att laddas).



Smart BatteryProtect använder belastningsfrånkopplingen på en smallBMS

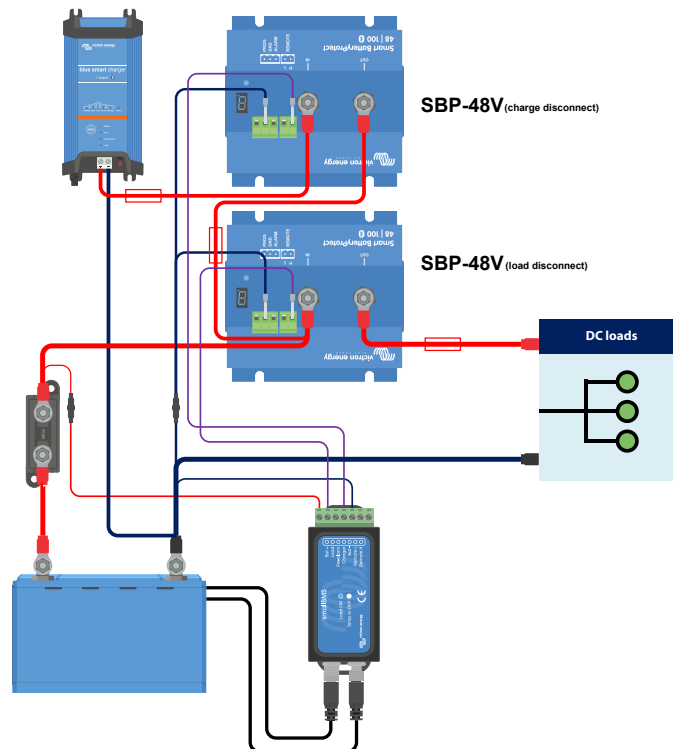
### 3.3.5. Två Smart BatteryProtect-enheter för belastnings- och laddarstyrning.

Det är även möjligt att ha flera Smart BatteryProtect i ett system, exempelvis för att styra laddare och belastningar på samma gång.

Om BMS signalerar en cellunderspänning kommer den SBP som är ansvarig för belastningen att kopplas från belastningen från batteriet för att skydda det från ytterligare urladdning.

Om BMS signalerar en cellöverspänning eller för låg temperatur för att ladda litiumbatteriet kommer SBP omedelbart att koppla bort laddaren från batteriet.

Observera även den korrekta anslutningen av SBP-enheter: följ alltid strömmen från IN till UT. Laddarens positiva terminal går till IN-ingången på SBP.

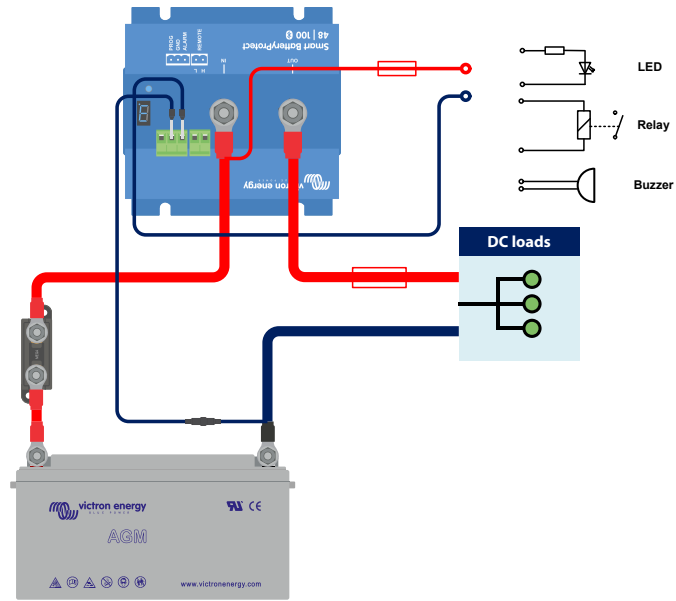


*Två Smart BatteryProtect tar kontroll över en laddare och en belastningskrets*

### 3.3.6. Smart BatteryProtect Koppling av larmutgång

Larmutgången kan exempelvis kopplas till en LED-lampa, en summer eller ett relä. För detta måste Smart BatteryProtect vara programmerad i respektive läge på grund av mindre skillnader i beteende. Se även avsnittet [Driftlägen \[10\]](#) för ytterligare detaljer.

Säkerställ att LED-lampan, summern och reläet passar systemspänningen.



*Koppling av en LED-lampa, summer eller ett relä till Smart BatteryProtect-utgången*

## 4. Drift och programmering

### 4.1. Driftlägen

Smart BatteryProtect har tre driftlägen och lämpligt läge kan väljas via appen VictronConnect eller en programmeringsprocess (se avsnitt [Programmering \[11\]](#)).

- Läge A: Summer- eller LED-läge (standard).
- Läge B Reläläge.
- Läge C: Litiumjonläge.

Läge A och B påverkar larmutgångens beteende.

Läge C, litiumjonläget, tar i beaktande litiumbatterier som har en extern BMS eller en BMS med belastnings- och/eller laddningsfrånkoppling.

#### Beteende i summer- eller LED-läge

- Vid underspänning kommer ett kontinuerligt larm att startas efter 12 sekunder. SBP kommer att koppla bort belastningen efter 90 sekunder och larmet kommer att upphöra. Fördröjning vid återanslutning: 30 sekunder
- Vid överspänning kommer belastningen att kopplas bort omedelbart och ett intermitterande larm kommer att fortsätta tills överspänningsproblemet har blivit åtgärdat. Det förekommer ingen fördröjning vid återanslutning.

#### Beteende i reläläge

- Vid underspänning kommer reläet att aktiveras efter 12 sekunder. SBP kommer att koppla bort belastningen efter 90 sekunder och reläet kommer att avaktiveras.
- Vid överspänning kommer belastningen att kopplas bort omedelbart och larmutgången kommer att förbli inaktiv.

#### Beteende i litiumjonläge

Välj endast litiumjonläge om ditt BMS har en utgång för belastningsfrånkoppling och/eller laddningsfrånkoppling. Detta är oftast inte fallet för så kallade drop-in-batterier med internt BMS. Välj läge A eller B istället för litiumbatterier/BMS utan utgång för belastningsfrånkoppling.

Koppla utgången för belastnings- eller laddningsfrånkoppling (beroende på tillämpning) på BMS till fjärterminalen H på Smart BatteryProtect.

- Belastningen eller laddaren kopplas från **omedelbart** när utgången för belastnings- eller laddningsfrånkoppling på BMS växlar från "hög" till "fritt flytande". Smart BatteryProtect underspänningströskel och larmutgång är inaktiva i detta läge.
- Det förblir inaktivt i 30 sekunder även om det mottar en omstartssignal inom den tidsperioden. Efter 30 sekunder kommer den att svara omedelbart på en återtillkopplingsignal.

## 4.2. Programmering

Det finns två sätt att programmera en Smart BatteryProtect:

- Via en Bluetooth-anpassad smarttelefon eller surfplatta genom att använda vår [app VictronConnect](#).
- eller genom att ansluta PROG-stiftet till GND-stiftet.

### 4.2.1. Programmering via appen VictronConnect

#### Programmering via appen VictronConnect

Krav före programmering:

1. Batteriets positiva pol måste vara ansluten till IN-terminalen. Anslut inte UT-terminalen än.
2. Den medföljande jordade kabeln måste anslutas till batteriets minuspol och GND-terminalen på Smart BatteryProtect.

#### Programmeringsprocess:

1. Öppna appen VictronConnect på din mobila enhet.  
Alla tillgängliga Bluetooth-enheter visas.
2. Välj Smart BatteryProtect från enhetslistan och klicka på den.  
Detta öppnas statusskärmem och visar status för batteri och belastningsutgång.
3. Klicka på kugghjulet i det övre högra hörnet.
4. Kolla om den uppmätta batterispänningen överensstämmer med systemspänningen.
5. Välj driftläge (A, B eller C - se [Programmeringstabellen \[12\]](#) och [Driftlägen \[10\]](#) för detaljer).  
För läge C (litiumjon) måste inga ytterligare inställningar göras.
6. Välj mellan relä och summer/LED för att ställa in larmutgången.
7. Ställ in förinställningen till den önskade kombinationen av avstängnings- och omstartsspänning eller klicka på användardefinierat för att definiera en anpassad kombination.
8. För en användardefinierad förinställning, klicka på Avstängning för att ställa in avstängningsspänningen och klicka på Omstart för att starta om spänningen.
9. Klicka på de tre punkterna i det övre högra hörnet och sen på Produktinfo.
10. I produktinformationsmenyn kan pinkoden ändras, ett anpassat namn kan ställas in och Bluetooth kan inaktiveras.



Om Bluetooth inaktiveras via appen VictronConnect kan den processen endast hävas med programmering via PROG-stift-processen som förklaras i nästa stycke.

### 4.2.2. Programmering via metoden PROG-stift till GND-stift.

Krav före programmering:

- Batteriets positiva pol måste vara ansluten till IN-terminalen. Anslut inte UT-terminalen än.
- Den medföljande jordade kabeln måste anslutas till batteriets minuspol och GND-terminalen på Smart BatteryProtect 48V 100A.
- Metallöglan i terminalblocket för fjärrstyrning av/på måste tas bort.

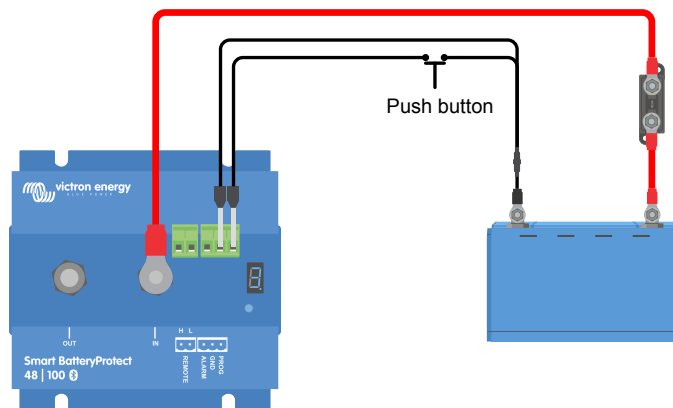
#### Programmeringsprocess:

1. Använd en metallögla eller en kopplad brytare (helst en tryckknapp) mellan PROG-stiftet och GND-stiftet.
2. När det finns en anslutning mellan PROG-stiftet och GND-stiftet kommer den 7-segmentella displayen först att gå igenom spänningskombinationerna för avstängning och omstart, enligt anvisning med siffrorna 0...9 (se [Programmeringstabellen \[12\]](#)).
3. Ta bort metallöglan eller lossa tryckknappen när det önskade spänningsläget visas.
4. Displayen kommer att bekräfta den valda spänningen och standardläget (A) två gånger.

5. Sätt tillbaka metallöglan eller tryck ner tryckknappen igen om ett annat driftläge (B, C eller D) krävs (se [Programmeringstabellen \[12\]](#)).
6. Koppla från metallöglan eller lossa tryckknappen när det krävda spänningsläget visas.
7. Displayen kommer att bekräfta den valda spänningen och valt driftläge två gånger.

PIN-koden kan återställas genom att välja alternativ P. Bluetooth-parkopplingsinformation måste tas bort från alla tidigare parkopplade enheter efter att det här alternativet har valts.

Bluetooth kan inaktiveras(återaktiveras genom att välja F (aktivera) eller H (inaktivera).



Tryckknapp kopplad för att programmera Smart BatteryProtect

### 4.2.3. Programmeringstabell

Programmeringstabell för Smart BatteryProtect 48V 100A

7-segmentell display	Nedstängning av 48V system vid underspänning.	Omstart av 48V system vid underspänning
0	42,0 V	48,0 V
1	40,0 V	46,0 V
2	38,0 V	46,0 V
3	45,0 V	53,0 V
4	46,0 V	55,2 V
5	42,0 V	51,2 V
6	46,0 V	51,2 V
7	47,2 V	51,2 V
8	48,0 V	52,0 V
9	40,0 V	52,8 V
-	Användarbestämda inställningar med Bluetooth	
A	Summer eller LED-läge	
b	Reläläge	
C	Litiumläge	
F	Bluetooth aktivera	
h	Bluetooth avaktivera	
P	Återställning av pinkod	

### 4.3. Statusindikator

Decimalkommat i den 7-segmentella displayen används för att ange status:

- Tänd: Smart BatteryProtect försöker aktivera utgången.

- Blinkar var 5:e sekund: utgången är aktiv.
- Blinkar varannan sekund i litiumjonläge: utgången "ansluter" I litiumjonläge uppstår en död period på 30 sekunder efter att fjärringången på SBP har blivit fritt flytande.

#### 4.4. Fjärrstyrning och kortslutningsbeteende

Det här avsnittet beskriver hur Smart BatteryProtect beter sig när den styrs via den fjärrstyrda av/på-ingången och när en kortslutning har upptäckts.

- Smart BatteryProtect ansluter belastningen en sekund efter att fjärringången har stängts.
- Smart BatteryProtect kommer att koppla från belastningen omedelbart när fjärringången öppnas.
- I litiumjonläge uppstår en död period på 30 sekunder efter att fjärringången på Smart BatteryProtect har blivit fritt flytande. Se anmärkningen nedan för en detaljerad beskrivning.
- Vid kortslutning kommer Smart BatteryProtect att försöka koppla på belastningen var femte sekund. Efter två försök kommer displayen att visa E1 (kortslutning detekterad).



När den är i litiumjonläge kommer SBP att koppla ifrån när H-ingången flyter fritt och den kommer att förbli fränkopplad i 30 sekunder även om det får en återkopplingsignal under den tiden. Efter 30 sekunder kommer den att svara omedelbart på en återkopplingsignal. Därför blir det normalt inte någon väntetid om SBP används som en av/på-brytare för systemet (koppla systemets av/på-brytare till den positiva ingången på BMS i detta syfte).

På samma sätt kommer SBP att vara fränkopplad i 30 sekunder om systemet stängs av på grund av för låg cellspänning, även om det återfår signal inom den perioden (vilket kommer att hända om inga andra belastningar är kopplade till batteriet). Efter tre försök att återkoppla kommer SBP att vara fränkopplad till dess att batterispänningen har ökat till mer än 52V i minst 30 sekunder (vilket är ett tecken på att batteriet håller på att laddas). SBP underspänningströskel och larmutgång är inaktiva i detta läge.

#### 4.5. Fel- och varningslägen

Det finns 9 möjliga fellägen och 2 varningsläge som visas i den 7-segmentella displayen och i appen VictronConnect när du använder en Bluetooth-anpassad smarttelefon eller surfplatta.

- E0 Kalibreringsfel
- E1 Kortslutning
- E2 Övertemperatur / P2 varning för övertemperatur
- E3 Underspänning / P3 varning för underspänning
- E4 Överspänning
- E5 Konfigurationsfel
- E6 Fel referensspänning
- E7 BMS Spärr
- E8 Backström
- P2 varning för övertemperatur
- P3 varning för underspänning

Efter 5 minuter visas inte felmeddelandet längre för att minska strömförbrukningen.

Se bilagsavsnittet [Fel- och varningskoder \[16\]](#) för mer information om varje fel.

## 5. Intyg om överensstämmelse

### Intyg om överensstämmelse (del 15.19)

Denna enhet uppfyller del 15 i FCC-reglementet.

Följande villkor gäller för användningen:

1. Denna enhet får inte orsaka skadlig störning och
2. denna enhet måste acceptera eventuella störningar, inklusive störningar som kan leda till oönskad drift.

### Varning (del 15.21)

Ändringar eller modifieringar som inte uttryckligen godkänts av den tillverkare som är ansvarig för produktöverensstämmelserna kan innebära att användaren inte längre får använda apparaten.

### Information till användaren (del 15.105b)

Obs: Apparaten har testats och funnits överensstämma med gränsvärdena för en digital enhet i klass B, enligt del 15 av FCC-reglementet. De här gränsvärdena har utformats för att tillhandahålla skäligt skydd mot skadlig störning i hemmiljö. Denna utrustning genererar, använder och kan sända ut radiofrekvensenergi. Om den inte installeras och används i enlighet med anvisningarna kan den orsaka störningar på radiokommunikationer. Det finns emellertid ingen garanti för att störningar inte inträffar i en viss installation. Om utrustningen orsakar skadliga störningar på radio- eller TV-mottagningen, vilket kan påvisas genom att stänga av och sedan sätta på utrustningen igen, uppmanas användaren att försöka korrigera störningen genom att vidta en eller flera av följande åtgärder:

- Rikta om eller flytta mottagarantennen.
- Öka avståndet mellan utrustningen och mottagaren.
- Ansluta utrustningen till ett annat vägguttag eller en annan strömkrets än den som mottagaren är ansluten till.
- Rådgå med återförsäljaren eller en erfaren radio- eller TV-tekniker för att få hjälp.

Den här enheten innehåller en sändare med FCC-id: SH6MDBT42Q



## 6. Tekniska specifikationer

### 6.1. Tekniska specifikationer

Smart BatteryProtect	SBP 48 V 100 A
Max. kontinuerlig belastningsström	100 A
Toppström	250 A
Driftspänningsintervall	24 - 70 V
Strömförbrukning	BLE På och påslagen: 1,9 mA Avstängd eller vid driftstopp på grund av låg spänning: 1,7 mA
	BLE Av och påslagen: 1,7 mA Avstängd eller vid driftstopp på grund av låg spänning: 1,6 mA
Larmfördröjning	12 sekunder
Maximal belastning vid larmutgång	50 mA - kortslutningssäker
Fördröjning av belastningsfrånkoppling	90 sekunder (omedelbar bortkoppling om det utlöses av BMS)
Fördröjning vid belastningsåteranslutning	30 sekunder
Standardtrösklar	Urkoppling: 42 V Tillkoppling: 48 V
Drifttemperaturintervall	Full belastning: -40 °C till +40 °C (upp till 60 % av nominell belastning vid 50 °C)
Anslutning	M8
Åtdragningsmoment	9 Nm
Vikt	0,8 kg 1,8 pund
Dimensioner (h x b x d)	62 x 123 x 120 mm
	2,5 x 4,9 x 4,8 tum

## 7. Bilaga

### 7.1. Fel- och varningskoder

Den här bilagan tillhandahåller en lista över fel- och varningskoder samt möjliga lösningar.

#### E0: Kalibreringsfel

Internt fel - kalibreringsdata felaktig/saknas

- Kontakta återförsäljare för support - Felet kan inte åtgärdas av användaren och SBP bör ersättas

#### E1: Kortslutning

Kortslutningsskyddet aktiveras ifall en kortslutning, en överbelastning eller en kraftig inkopplingsström inträffar, som exempelvis när enheten försöker förse en växelriktare eller växelriktare/laddare med ström.

1. Kontrollera om en eventuell kortslutning har inträffat.
2. Säkerställ att belastningens strömförbrukning inte överstiger SBP-enhetens märkström.
3. Använd SBP för att fjärrstyra på/av-brytaren för belastningar med hög inkopplingsström istället för att direkt strömförsörja/koppla från DC-källan.
4. Kolla efter lösa anslutningar eller med högt motstånd och säkerställ att rätt mätningkabel används i installationen

#### P2. Varning för övertemperatur

**Akuta åtgärder krävs för att förhindra att belastningsfrånkoppling.**

Intern temperatur nära gränsen. Skyddet mot övertemperatur kommer att aktiveras om temperaturen fortsätter att stiga.

#### E2: Övertemperatur

Skyddet mot övertemperatur aktiveras i fall den interna temperaturen blir för hög.

1. Säkerställ att belastningens strömförbrukning inte överstiger SBP-enhetens märkström.
2. Kolla efter lösa anslutningar eller med högt motstånd och säkerställ att rätt mätningkabel används i installationen
3. Installera inte SBP-enheten på en plats där den utsätts för höga temperaturer eller värmeutstrålning. Flytta SBP till en svalare plats eller lägg till ytterligare aktiv nedkylning.

#### P3: Underspänningsvarning

**Akuta åtgärder krävs för att förhindra att belastningsfrånkoppling.**

Skyddet mot underspänning kommer att aktiveras om 90 sekunder om ingen åtgärd vidtas.

#### E3: Underspänning

Skyddet mot underspänning aktiveras ifall ingångsspänningen sjunker under underspänningsgränsen som är inställd på 90 sekunder.

1. Stäng av/koppla från belastningar och ladda upp batteriet.
2. Kontrollera att laddningssystem och batteri fungerar korrekt.

#### E4: Överspänning

Skyddet mot överspänning är aktiverat i fall ingångsspänningen överstiger 64 V.

1. Bekräfta konfigurationen på alla laddningsenheter i systemet - särskilt inställningarna för systemspänning och laddningsspänning.
2. Kontrollera att laddningssystemet fungerar korrekt.
3. Bekräfta att SBP-enhetens inställning för systemspänning är korrekt.

#### E5: Konfigurationsfel

Internt fel - konfigureringsdata felaktig/saknas.

För att återställa SBP från detta läge:

1. Återställ enheten till fabriksinställningar under - Inställningar>Fler alternativ> Återställning till fabriksinställningar
2. Koppla från all ström och vänta 3 minuter innan du återansluter.

3. Konfigurera enheten på nytt om så krävs.

#### **E6: Fel referensspänning**

Internt fel - referensspänning felaktig/saknas.

- Kontakta återförsäljare för support - Felet kan inte åtgärdas av användaren och SBP bör bytas ut.

#### **E7: BMS-spärr**

BMS spärrskydd aktiveras ifall det externa BMS-systemet kräver att SBP stänger av och startar om tre gånger (typiskt beteende under en nedstängning på grund av låg cellspänning).

När E7 är aktiverat kommer SBP förbli avstängd tills ingångsspänningen överstiger 13 V (för 12 V-system) eller 26 V (för 24 V-system).

1. Kolla BMS felkoder/logg för att identifiera orsaken till nedstängningen och åtgärda felet.
2. Stäng av/koppla från belastningar och ladda upp batteriet.
3. Kontrollera kablarna mellan BMS och SPB fjärrterminal.
4. Kontrollera att BMS fungerar korrekt.

#### **E8: Backström**

Skyddet mot backström aktiveras ifall en backström upptäcks.



**VIKTIGT!** SBP är utformad för att ENDAST tillåta eller förhindra att ström flyter från IN-till UT-terminalerna. Backström är strängt förbjuden och kan orsaka permanenta skador på SBP.

Okontrollerad backström kommer att flyta genom ett Smart BatteryProtect om  $V_{ut} > V_{in}$ . Använd därför aldrig ett Smart BatteryProtect för laddning batteri till batteri.

1. Kontrollera att SBP:s installationsorientering är korrekt - strömflödet måste vara från IN till UT (se exempel på kopplingsschema).
2. Säkerställ att inga laddningskällor är anslutna till SBP Ut-terminal/krets av misstag.
3. Om SBP används för att koppla från en laddningskälla måste du säkerställa att inga belastningar är anslutna till dess IN-terminal/kretsen av misstag.