

# Smart BatteryProtect 48V 100A

48V - 100A

# Cuprins

<b>1. Introducere</b> .....	<b>1</b>
<b>2. Caracteristici</b> .....	<b>2</b>
<b>3. Exemple de instalare și cablare</b> .....	<b>3</b>
3.1. Măsurile de precauție și note de instalare .....	3
3.2. Avertizare la conectarea invertoarelor și a invertoarelor/încărcătoarelor .....	4
3.3. Exemple de cablare .....	5
3.3.1. Smart BatteryProtect într-un sistem simplu .....	5
3.3.2. Smart BatteryProtect Terminal pornire/oprire la distanță .....	6
3.3.3. Smart BatteryProtect într-un sistem de baterii cu litiu cu BMS extern .....	6
3.3.4. Smart BatteryProtect într-un sistem cu litiu cu BMS extern și ieșire de deconectare a consumatorului .....	7
3.3.5. Două Smart BatteryProtect pentru controlul sarcinii și al consumatorului .....	8
3.3.6. Smart BatteryProtect Cablaj de ieșire alarmă .....	8
<b>4. Operare și programare</b> .....	<b>10</b>
4.1. Moduri de funcționare .....	10
4.2. În curs de programare .....	11
4.2.1. Programare prin aplicația VictronConnect .....	11
4.2.2. Programare prin metoda pin PROG la pin GND .....	11
4.2.3. Tabel de programare .....	12
4.3. Indicator de stare .....	12
4.4. Comportamentul de control la distanță și la scurtcircuit .....	13
4.5. Moduri de eroare și avertizare .....	13
<b>5. Declarație de conformitate</b> .....	<b>14</b>
<b>6. Specificații tehnice</b> .....	<b>15</b>
6.1. Specificații tehnice .....	15
<b>7. Anexă</b> .....	<b>16</b>
7.1. Coduri de eroare și avertizare .....	16

# 1. Introducere

Smart BatteryProtect deconectează bateria de la toți consumatorii neesențiali înainte ca aceasta să se descarce complet (ceea ce ar deteriora bateria) sau înainte de a coborî sub pragul de la care nu mai are suficientă energie pentru a porni motorul.

De asemenea, oferă o alternativă la dezactivarea încărcătoarelor fără un port de pornire/oprire la distanță pentru a proteja împotriva supratensiunii.

În comparație cu BatteryProtect, Smart BatteryProtect poate fi programat convenabil [prin Bluetooth și aplicația noastră VictronConnect \[11\]](#). O altă modalitate de programare a SBP este sau [metoda pin PROG la pin GND \[11\]](#). Astfel, toți parametri necesari pot fi setați.

VictronConnect oferă, de asemenea, opțiunea de [Instant Readout](#) (citire instantanee), care permite citirea și afișarea în timp real a valorilor cheie, inclusiv a notificărilor pentru avertismente, alarme și erori, fără a fi necesară o conexiune cuplată la Smart BatteryProtect, permițând diagnosticarea imediată.

Smart BatteryProtect este un dispozitiv unidirecțional. Acesta poate gestiona curentul într-o singură direcție, așadar curentul către o sarcină sau curentul de la un încărcător, dar nu ambele simultan. Suplimentar, curentul poate circula numai din terminalul IN (intrare) către terminalul OUT (ieșire).

## 2. Caracteristici

Smart BatteryProtect oferă o gamă largă de caracteristici diferite. Acestea includ:

- Protecția bateriei împotriva descărcării excesive și poate fi folosită ca întrerupător de pornire/oprire a sistemului.
- Programare Bluetooth ușoară.
- O setare specială pentru bateriile cu litiu. Această caracteristică permite controlul extern de la un BMS precum VE.Bus BMS sau Lynx Smart BMS. Dacă ieșirea de deconectare a consumatorului unui BMS este conectată la intrarea la distanță H și semnalul devine cu fluctuație liberă, sarcina este deconectată imediat.
- Consum de curent ultra-scăzut de 1,9 mA: Acest lucru este important în cazul bateriilor Li-ion, mai ales după oprirea la tensiune joasă.
- Protecție la supratensiune: Pentru a preveni deteriorarea consumatorilor sensibili din cauza supratensiunii. Consumatorul este deconectat ori de câte ori tensiunea C.C. depășește 64 V.
- Protecție împotriva aprinderii: Fără relee, ci comutatoare MOSFET și, prin urmare, fără scântei.
- Alarmă întârziată: alarma este activată dacă tensiunea bateriei scade sub nivelul de deconectare prestabilit mai mult de 12 secunde. Prin urmare, pornirea motorului nu va activa alarma.
- Deconectare întârziată a sarcinii și reconectare întârziată. Răspunsul rapid la această întârziere, de exemplu prin reducerea sarcinii sau pornirea unui generator sau încărcător pentru a încărca bateriile, poate împiedica oprirea sarcinilor.

Pentru o descriere completă a tuturor caracteristicilor, consultați fișele [tehnice](#).

## 3. Exemple de instalare și cablare

### 3.1. Măsurile de precauție și note de instalare

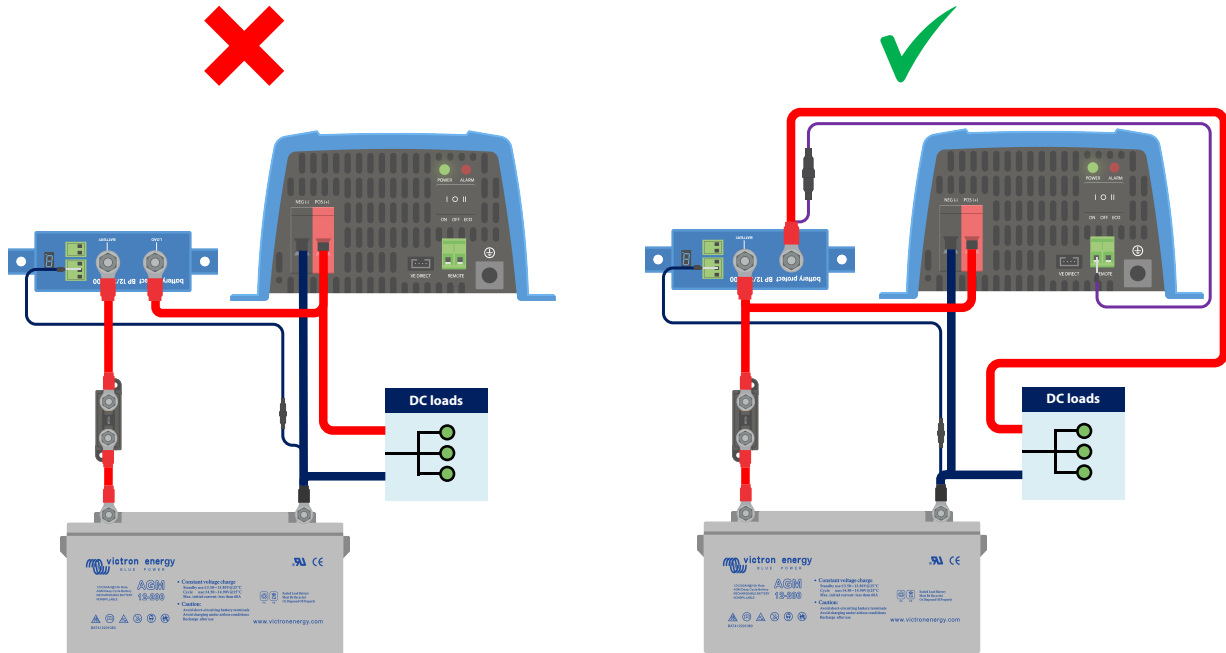
Există câteva lucruri de bază de care trebuie să țineți cont atunci când instalați un Smart BatteryProtect:

1. Smart BatteryProtect trebuie instalat într-o zonă bine ventilată și de preferință aproape (max. 50 cm) de baterie (dar, din cauza posibilelor gaze corozive nu deasupra bateriei!).
2. Alegeți dimensiunea și lungimea corectă a cablului pentru a se potrivi cu consumatorul. **Căderea de tensiune pe un cablu lung sau subdimensionat între borna pozitivă a bateriei și SBP poate conduce la o alarmă de scurtcircuit la pornirea consumatorului sau la o oprire neașteptată.** De asemenea, puteți găsi mai multe informații despre selectarea dimensiunii corecte a cablului și a protecției acestuia în cartea noastră [Wiring Unlimited](#).
3. O siguranță dimensionată corespunzător trebuie introdusă în conformitate cu reglementările locale pe cablul dintre baterie și SBP.
4. Acordați atenție orientării corecte. SBP este conceput să permită curentului să circule numai de la bornele IN (baterie) la OUT (consumator). Curenții inversi de la bornele OUT la IN sunt strict interziși și vor deteriora dispozitivul. Dacă doriți să utilizați SBP ca deconectare pentru o sursă de încărcare, trebuie să orientați unitatea în sistem astfel încât curentul să circule în direcția dorită, de la IN la OUT.
5. Protecția la scurtcircuit a SBP va fi activată dacă încercați să conectați direct consumatori cu condensatoare, de exemplu invertoare sau invertoare/încărcătoare, pe intrările lor C.C. Pentru acest caz de utilizare, vă rugăm să utilizați SBP pentru a controla comanda de pornire/oprire de la distanță de pe inverter, în loc să deconectați cablul C.C. de putere mai mare. **Consultați și avertismentul de pe pagina următoare.**
6. Utilizați un cablu de 1,5 mm<sup>2</sup> (inclus) pentru conexiunea GND, care trebuie conectat direct la borna negativă a bateriei (sau la șasiul unui vehicul). Niciun alt echipament nu trebuie conectat la acest cablu. Rețineți că cablul GND **trebuie** protejat corespunzător. O siguranță de 300 mA este suficientă.
7. Alocarea pinilor conectorilor este imprimată fie pe partea frontală, fie pe partea laterală a carcasei.
8. SBP detectează automat tensiunea sistemului o singură dată în timpul pornirii inițiale. Consultați „d” din tabelul de programare pentru a afla cum să îl resetați la reutilizarea SBP într-o instalație diferită sau utilizați Bluetooth.
9. Nu conectați ieșirea consumatorului înainte ca SBP să fie complet programat.
10. Între telecomanda H și telecomanda L poate fi conectat un comutator de pornire/oprire de la distanță. În mod alternativ, borna H poate fi comutată la un nivel ridicat (la pozitivul bateriei) sau borna L poate fi comutată la nivel scăzut (la negativul bateriei).
11. Un sonerie, LED sau releu poate fi conectat între terminalul de ieșire de alarmă și borna pozitivă a bateriei. Sarcina maximă pe ieșirea de alarmă: 50 mA (protecție la scurtcircuit).

### 3.2. Avertizare la conectarea invertoarelor și a invertoarelor/încărcătoarelor



În niciun caz nu este permisă conectarea invertoarelor sau a invertoarelor/încărcătoarelor la SBP prin intrările lor C.C., poate circula un curent invers care deteriorează SBP. În cazul în care doriți să controlați un inverter sau un inverter/încărcător prin SBP, trebuie să utilizați SBP pentru a controla inverterul sau inverterul/încărcătorul prin portul său la distanță. Consultați exemplul de mai jos. Rețineți că imaginea de mai jos este un exemplu pentru toate modelele BatteryProtect, inclusiv modelele inteligente.



Imaginea din stânga: Intrarea C.C. a inverterului conectată printr-un BatteryProtect – **strict interzisă**

Imaginea din dreapta: Inverter controlat de portul său de la distanță prin BatteryProtect

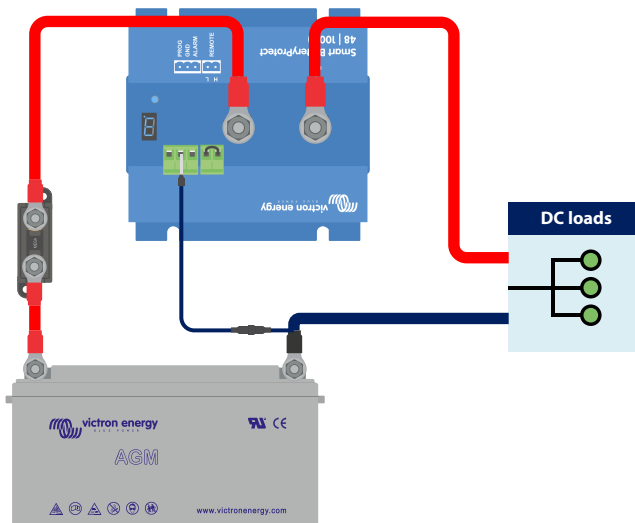
### 3.3. Exemple de cablare

Această secțiune conține diverse exemple de cablare pentru a arăta toate posibilitățile de cablare.

#### 3.3.1. Smart BatteryProtect într-un sistem simplu

Exemplul de mai jos arată un Smart BatteryProtect cu bucla de cablu (implicit) între L și H a terminalului la distanță. Când bucla de cablu este îndepărtată, SBP deconectează consumatorul după 90 de secunde.

Cu toate acestea, dacă bucla de cablu rămâne conectată și tensiunea bateriei scade sub valoarea programată pentru oprirea la tensiune joasă (consultați secțiunea [Programare \[11\]](#)), SBP deconectează automat consumatorul după 90 de secunde.

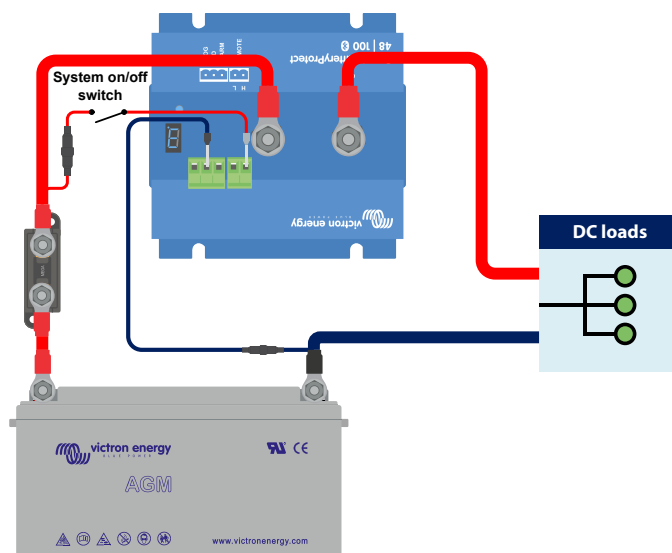


*Smart BatteryProtect într-un sistem simplu cu buclă de cablu între intrarea L și H (implicit din fabrică)*

Același exemplu de mai jos. De data aceasta, comutatorul este conectat între pozitivul bateriei și intrarea H a terminalului la distanță.

Când este oprit, intrarea H devine joasă. Consumatorul este deconectat după 90 de secunde. Când comutatorul este pornit din nou, intrarea H devine ridicată și consumatorul este pornit cu o întârziere de 30 de secunde.

Acest lucru funcționează în același mod între borna negativă a bateriei și intrarea L a terminalului la distanță.

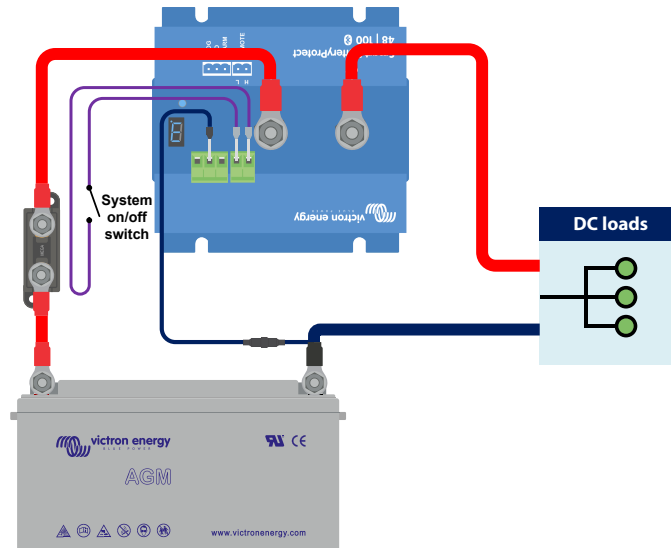


*Comutator conectat între borna pozitivă a bateriei și intrarea H a terminalului la distanță*

### 3.3.2. Smart BatteryProtect Terminal pornire/oprire la distanță

Exemplul de mai jos arată un Smart BatteryProtect într-un sistem simplu cu un comutator de pornire/oprire la distanță conectat la terminalele de la distanță.

Acest comutator poate fi folosit, de exemplu, pentru a porni și opri sistemul de la distanță. Consumul de energie al Smart BatteryProtect este neglijabil, la mai puțin de 1 mA, când este oprit (consultați [capitolul Specificații](#)).



Smart BatteryProtect cu comutator pornit/oprit de la distanță

### 3.3.3. Smart BatteryProtect într-un sistem de baterii cu litiu cu BMS extern

Imaginea de mai jos arată un Smart BatteryProtect într-un sistem de baterii cu litiu cu BMS extern (Victron Lynx Smart BMS în acest exemplu) are o ieșire ATD (permite descărcare) și ATC (permite încărcare). Proiectate ca un contact fals, ATD și ATC funcționează ca un comutator care controlează direct SBP prin intermediul terminalului său la distanță.

Pentru aceasta, Smart BatteryProtect trebuie programat în modul Li-ion.

Contactul fals este cablat între conectorii L și H ai terminalului de la distanță.

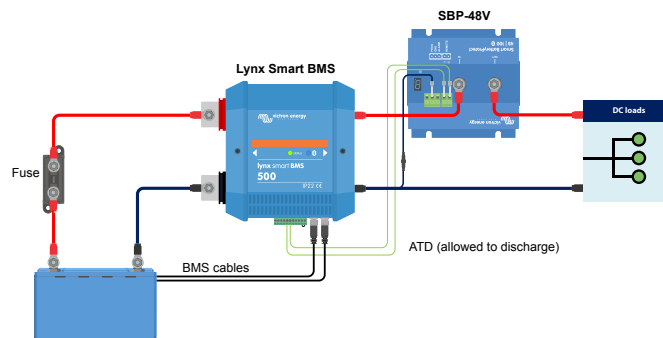
Dacă, de exemplu, ATD se deschide în cazul unei subtensiuni a celulei bateriei cu litiu, SBP va deconecta imediat consumatorul fără întârziere.

SBP va rămâne decuplat timp de 30 de secunde, chiar dacă ATD se închide în acest timp. După aceste 30 de secunde, acesta răspunde imediat și conectează consumatorul la baterie.

Rețineți că pragurile de subtensiune și ieșirea de alarmă ale SBP sunt inactice în acest mod.



Dacă aveți o baterie cu litiu cu BMS intern (așa-numitele drop-ins) care nu are o ieșire pentru controlul consumatorilor sau al încărcătoarelor, SBP trebuie programat în modul A sau B. Modul C nu este aplicabil în acest caz.



Smart BatteryProtect în modul Li-ion controlat de ATD de la un Lynx Smart BMS



### 3.3.4. Smart BatteryProtect într-un sistem cu litiu cu BMS extern și ieșire de deconectare a consumatorului

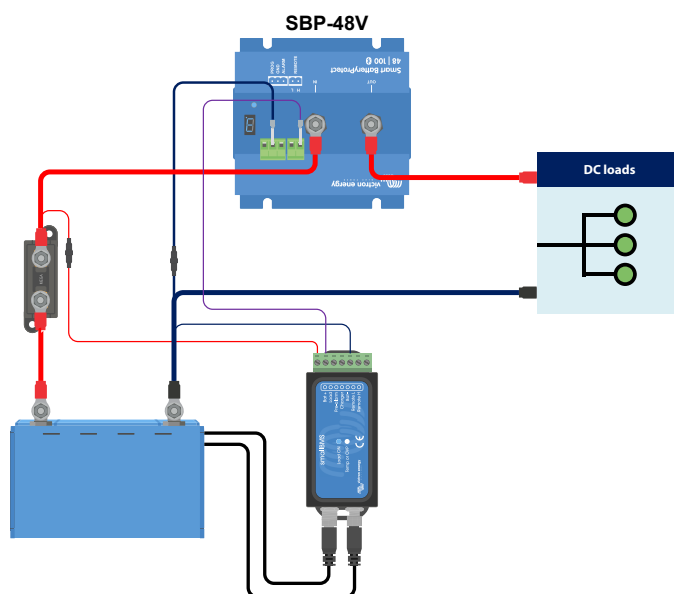
Acest exemplu de cablare arată un Smart BatteryProtect conectat într-un sistem cu litiu care este controlat de un BMS extern (Victron smallBMS cu prealarmă). Acest BMS are o ieșire de deconectare a sarcinii și a încărcării care poate fi conectată direct la Smart BatteryProtect intrarea H a terminalului de la distanță.

Ca și în exemplul anterior, este necesar să programați SBP în modul Li-ion (consultați capitolul [Programare \[11\]](#)).

Dacă, de exemplu, smallBMS declanșează pre-alarma din cauza unei tensiuni iminente scăzute a celulei, ieșirea de sarcină devine liberă (în mod normal ridicată) atunci când există o tensiune reală scăzută a celulei și SBP va deconecta sarcina și rămâne oprit timp de 30 de secunde, chiar dacă primește un semnal de repornire (H devine din nou ridicat) în această perioadă. După 30 de secunde, acesta răspunde imediat la un semnal de repornire.



Dacă sistemul a fost oprit din cauza tensiunii joase a celulei, SBP va rămâne oprit timp de 30 de secunde, chiar dacă primește un semnal de repornire în această perioadă (cazul cel mai probabil dacă nu sunt conectați alți consumatori la baterie). După 3 încercări de reînchidere, SBP va rămâne oprit până când tensiunea bateriei crește peste 52 V timp de cel puțin 30 de secunde (ceea ce indică faptul că bateria se reîncarcă).



Smart BatteryProtect folosește deconectarea consumatorului unui smallBMS

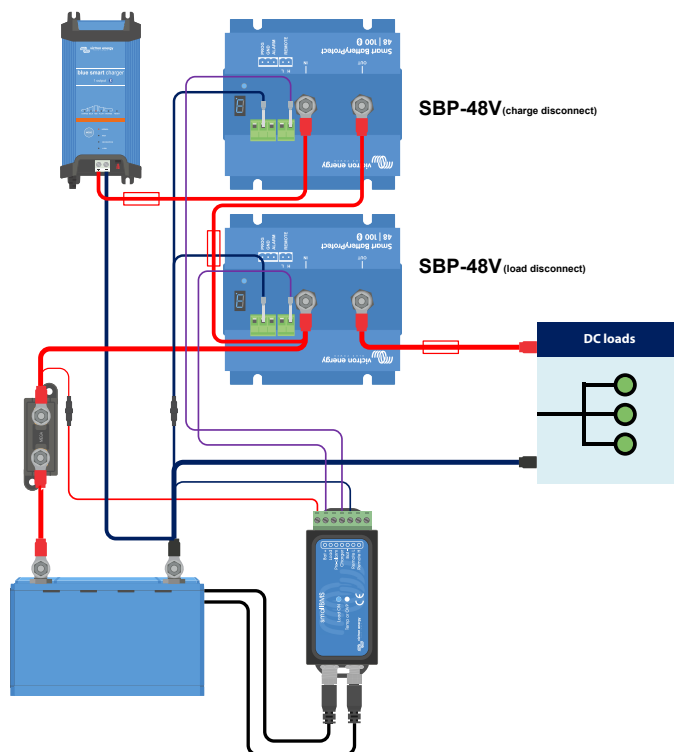
### 3.3.5. Două Smart BatteryProtect pentru controlul sarcinii și al consumatorului

De asemenea, este posibil să aveți mai multe Smart BatteryProtect într-un sistem, de exemplu, pentru a controla încărcătoarele și consumatorii simultan.

Dacă BMS semnalează o subtensiune a celulei, SBP responsabil pentru consumator va deconecta consumatorul de la baterie pentru a proteja bateria de descărcarea ulterioară.

Dacă BMS semnalează o supratensiune a celulei sau o temperatură prea scăzută pentru a încărca bateria cu litiu, SBP va deconecta imediat încărcătorul de la baterie.

Rețineți conectarea corectă a SBP: urmăriți întotdeauna curentul care circulă de la IN la OUT. Borna pozitivă a încărcătorului merge la intrarea IN a SBP.

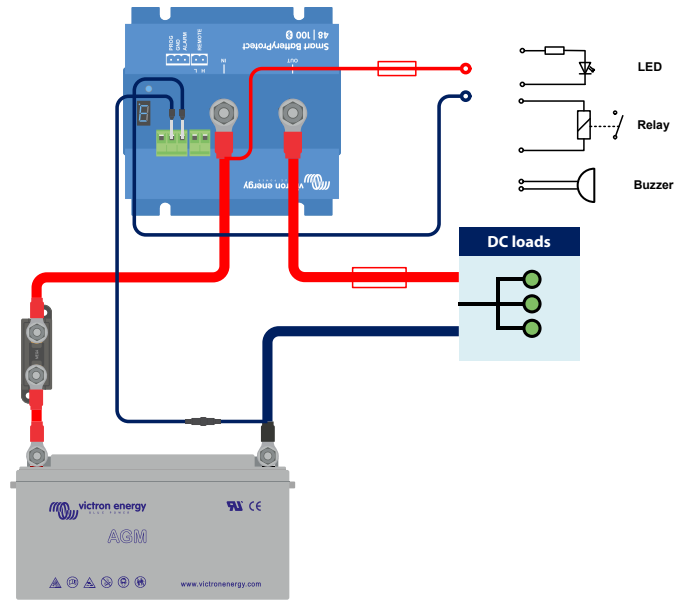


*Două Smart BatteryProtect preiau controlul asupra unui încărcător și a unui circuit de sarcină*

### 3.3.6. Smart BatteryProtect Cablaj de ieșire alarmă

Ieșirea de alarmă poate fi conectată, de exemplu, la un LED, un sonerie sau un releu. Pentru aceasta, Smart BatteryProtect trebuie programat în modul respectiv din cauza unor mici diferențe de comportament. Consultați și secțiunea [Moduri de funcționare \[10\]](#) pentru mai multe detalii.

Asigurați-vă că LED-ul, soneria și releul se potrivesc cu tensiunea sistemului.



*Conectarea unui LED, a soneriei sau a releului la ieșirea Smart BatteryProtect*

## 4. Operare și programare

### 4.1. Moduri de funcționare

Smart BatteryProtect are trei moduri de funcționare, modul corespunzător poate fi selectat prin aplicația VictronConnect sau printr-o procedură de programare (consultați capitolul [În curs de programare \[11\]](#)).

- Modul A: Mod sonerie sau LED (implicit).
- Modul B: Mod releu.
- Modul C: Mod Li-ion.

Modurile A și B afectează comportamentul ieșirii alarmei.

Modul C, modul Li-ion, ia în considerare bateriile cu litiu care au un BMS extern sau un BMS cu deconectare la consumator și/sau încărcare.

#### Comportament în modul sonerie sau LED

- În caz de subtensiune, după 12 secunde va porni o alarmă continuă. SBP va deconecta consumatorul după 90 de secunde și alarma se va opri. Întârziere reconectare: 30 de secunde.
- În caz de supratensiune, consumatorul va fi deconectat imediat și o alarmă intermitentă va rămâne pornită până când problema de supratensiune a fost corectată. Nu există o întârziere de reconectare.

#### Comportamentul în modul releu

- În caz de subtensiune, releul se va activa după 12 secunde. SBP va deconecta consumatorul după 90 de secunde și releul se va decupla.
- În caz de supratensiune, consumatorul va fi deconectat imediat și ieșirea de alarmă va rămâne inactivă.

#### Comportamentul modului Li-ion

Selectați modul Li-Ion numai dacă BMS-ul dvs. are o ieșire de deconectare a consumatorului și/sau o ieșire de deconectare a încărcării. Acesta nu este, de obicei, cazul așa-numitelor baterii drop-in cu BMS intern. Pentru bateriile cu litiu/BMS fără ieșire de deconectare a consumatorului, selectați în schimb modul A sau B.

Conectați ieșirea de deconectare a consumatorului sau a încărcării (în funcție de aplicație) a BMS la terminalul H de la distanță al Smart BatteryProtect.

- Consumatorul sau încărcătorul este deconectat **imediat** când ieșirea de deconectare a consumatorului sau a încărcării a BMS comută de la „înalt” la „fluctuație liberă”. Pragurile de subtensiune și ieșirea de alarmă ale Smart BatteryProtect sunt inactice în acest mod.
- Acesta va rămâne decuplat timp de 30 de secunde, chiar dacă primește un semnal de reactivare în această perioadă de timp. După 30 de secunde, va răspunde imediat la un semnal de reactivare.

## 4.2. În curs de programare

Există două moduri de a programa un Smart BatteryProtect:

- Prin intermediul unui telefon inteligent sau a unei tablete compatibile Bluetooth, folosind aplicația noastră [VictronConnect](#).
- sau prin metoda conectării pinului PROG la pinul GND.

### 4.2.1. Programare prin aplicația VictronConnect

#### Programare prin aplicația VictronConnect

Cerințe înainte de programare:

1. Borna pozitivă a bateriei trebuie conectată la borna IN. Nu conectați încă terminalul OUT.
2. Firul de împământare inclus trebuie conectat la borna negativă a bateriei și la borna GND a Smart BatteryProtect.

#### Procedura de programare:

1. Deschideți aplicația VictronConnect pe dispozitivul dvs. mobil.  
Toate dispozitivele Bluetooth disponibile sunt afișate.
2. Selectați Smart BatteryProtect din lista de dispozitive și atingeți-l.  
Aceasta va deschide ecranul de stare, arătând starea de ieșire a consumatorului și a bateriei.
3. Atingeți roata dințată din colțul din dreapta sus.
4. Verificați dacă tensiunea bateriei detectată se potrivește cu tensiunea sistemului.
5. Selectați modul de funcționare (A, B sau C – consultați [Tabelul de programare \[12\]](#) și [Modurile de funcționare \[10\]](#) pentru detalii).  
În cazul C (Li-ion), nu mai trebuie setat nimic.
6. Alegeți între Releu și Sonerie/LED pentru a seta ieșirea alarmei.
7. Setați presetarea la combinația dorită de tensiune de oprire și repornire sau apăsați pe Definit de utilizator pentru a defini o combinație personalizată.
8. În cazul unei presetări definite de utilizator, apăsați pe Oprire pentru a seta tensiunea de oprire și apăsați pe Repornire pentru a seta tensiunea de repornire.
9. Faceți clic pe cele 3 puncte din colțul din dreapta sus și apoi pe Informații despre produs.
10. În meniul Informații despre produs, codul PIN poate fi schimbat, poate fi setat un nume personalizat și Bluetooth poate fi dezactivat.



Dacă Bluetooth este dezactivat prin aplicația VictronConnect, acest proces poate fi inversat numai prin programare prin procedura pin PROG, astfel cum este explicat în paragraful următor.

### 4.2.2. Programare prin metoda pin PROG la pin GND

Cerințe înainte de programare:

- Borna pozitivă a bateriei trebuie conectată la borna IN. Nu conectați încă terminalul OUT.
- Firul de împământare inclus trebuie conectat la borna negativă a bateriei și la borna GND a Smart BatteryProtect 48V 100A.
- Bucla de cablu din blocul de borne pornire/oprire de la distanță trebuie îndepărtată.

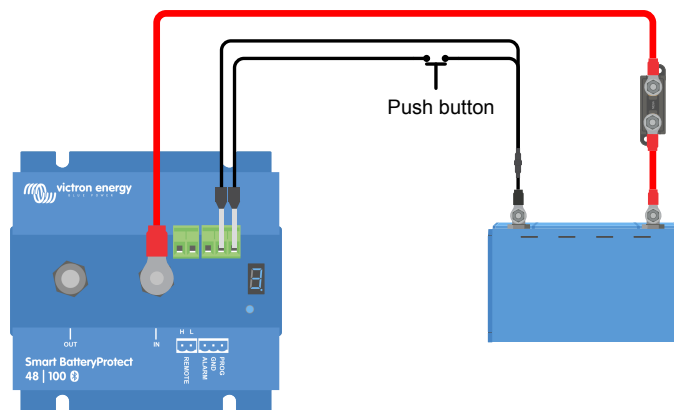
#### Procedura de programare:

1. Utilizați o buclă de cablu sau un comutator cu fir (de preferință un buton) între pinul PROG și pinul GND.
2. În timp ce există o conexiune între pinul PROG și pinul GND, afișajul cu 7 segmente va parcurge mai întâi combinațiile de tensiune de oprire și repornire, așa cum este indicat de numerele 0..9 (consultați [tabelul de programare \[12\]](#)).
3. Îndepărtați bucla de cablu sau eliberați butonul când este afișat modul de tensiune dorit.
4. Afișajul va confirma de două ori tensiunea aleasă și modul implicit (A).

5. Reconectați bucla de cablu sau apăsați din nou butonul, dacă este necesar un alt mod de funcționare (B, C sau D) (consultați [Tabelul de programare \[12\]](#)).
6. Deconectați bucla de cablu sau eliberați butonul când este afișat modul dorit.
7. Afișajul va confirma de două ori tensiunea și modul de funcționare alese.

Codul PIN poate fi resetat selectând opțiunea P. După selectarea acestei opțiuni, informațiile de asociere Bluetooth trebuie eliminate de pe orice dispozitiv asociat anterior.

Bluetooth poate fi dezactivat/reactivat selectând F (activare) sau H (dezactivare).



Apăsați butonul cablat pentru programarea Smart BatteryProtect

### 4.2.3. Tabel de programare

Tabel de programare pentru Smart BatteryProtect 48V 100A

afișaj cu 7 segmente	Oprire subtensiune 48V sistem	Repornire sub tensiune 48V sistem
0	42,0 V	48,0 V
1	40,0 V	46,0 V
2	38,0 V	46,0 V
3	45,0 V	53,0 V
4	46,0 V	55,2 V
5	42,0 V	51,2 V
6	46,0 V	51,2 V
7	47,2 V	51,2 V
8	48,0 V	52,0 V
9	40,0 V	52,8 V
-	Setări definite de utilizator cu Bluetooth	
A	Mod sonerie sau LED	
b	Mod releu	
C	Mod litiu	
F	Activare Bluetooth	
h	Dezactivare Bluetooth	
P	Resetare cod PIN	

### 4.3. Indicator de stare

Punctul zecimal al afișajului cu 7 segmente este utilizat pentru indicarea stării:

- Iluminat: Smart BatteryProtect încearcă să activeze ieșirea.
- Clipește la fiecare 5 secunde: ieșirea este activă.

- Clipește la fiecare 2 secunde în modul Li-ion: „conectare” ieșire. Când se află în modul Li-ion, SBP va observa o perioadă de inactivitate de 30 de secunde după intrarea de la distanță a SBP a devenit cu fluctuație liberă.

#### 4.4. Comportamentul de control la distanță și la scurtcircuit

Această secțiune descrie comportamentul Smart BatteryProtect, când acesta este controlat prin intrarea de pornire/oprire la distanță și când a fost detectat un scurtcircuit.

- Smart BatteryProtect va conecta consumatorul la 1 secundă după ce intrarea de la distanță este închisă.
- Smart BatteryProtect va deconecta consumatorul imediat când intrarea de la distanță este deschisă.
- Când se află în modul Li-ion, Smart BatteryProtect va observa o perioadă de inactivitate de 30 de secunde după ce intrarea de la distanță a Smart BatteryProtect a devenit cu fluctuație liberă. Consultați nota de mai jos pentru o descriere detaliată.
- În cazul unui scurtcircuit, Smart BatteryProtect va încerca să conecteze consumatorul la fiecare 5 secunde. După două încercări, afișajul va afișa E1 (scurtcircuit detectat).



Când se află în modul Li-ion, SBP se va decupla atunci când intrarea H devine liberă și va rămâne decuplată timp de 30 de secunde, chiar dacă primește un semnal de reactivare în acea perioadă de timp. După 30 de secunde, va răspunde imediat la un semnal de reactivare. Prin urmare, în mod normal, nu va exista timp de așteptare dacă SBP este utilizat ca întrerupător de pornire/oprire a sistemului (conectați întrerupătorul de pornire/oprire a sistemului la sursa pozitivă a BMS în acest scop).

În mod similar, dacă a avut loc o oprire a sistemului din cauza tensiunii scăzute a celulei, SBP va rămâne decuplat timp de 30 de secunde, chiar dacă primește un semnal de reactivare în acea perioadă de timp (cel mai probabil se va întâmpla atunci când nu sunt conectați alți consumatori la baterie). După 3 încercări de reactivare, SBP va rămâne decuplat până când tensiunea bateriei crește la mai mult de 52V timp de cel puțin 30 de secunde (ceea ce indică faptul că bateria se reîncarcă). Pragurile de subtensiune și ieșirea de alarmă ale SBP sunt inactice în acest mod.

#### 4.5. Moduri de eroare și avertizare

Există 9 moduri de eroare posibile și 2 coduri de avertizare, indicate de afișajul cu 7 segmente și în cadrul aplicației VictronConnect atunci când utilizați un telefon inteligent sau o tabletă cu Bluetooth:

- E0 Eroare calibrare
- E1 Scurtcircuit
- E2 Supratemperatură/P2 Avertizare supratemperatură
- E3 Subtensiune/P3 Avertizare subtensiune
- E4 Supratensiune
- E5 Eroare configurare
- E6 Eroare tensiune de referință
- E7 Blocare BMS
- E8 Curent invers
- P2 Avertizare supratemperatură
- P3 Avertizare subtensiune

Pentru a reduce consumul de curent, eroarea nu mai este afișată după 5 minute.

Consultați capitolul anexe [Coduri de eroare și avertizare \[16\]](#) pentru mai multe informații despre fiecare eroare.

## 5. Declarație de conformitate

### Declarație de conformitate (partea 15.19)

Acest dispozitiv respectă secțiunea 15 din Regulile Comisiei Federale pentru Comunicații.

Funcționarea este supusă următoarelor două condiții:

1. acest dispozitiv nu poate cauza interferențe dăunătoare și
2. acest dispozitiv trebuie să accepte orice interferențe permise, inclusiv interferențe care pot cauza reacții nedorite.

### Avertisment (partea 15.21)

Schimbările sau modificările neaprobate în mod expres de către cei responsabili pentru conformitate pot duce la anularea capacității utilizatorului de a utiliza echipamentul.

### Informații pentru utilizator (partea 15.105b)

*Notă:* Acest produs a fost testat și s-a observat că respectă limitele impuse pentru un dispozitiv digital de Clasa B, în conformitate cu secțiunea 15 din Regulile Comisiei Federale pentru Comunicații. Aceste limite sunt stabilite pentru a oferi o protecție rezonabilă împotriva interferențelor dăunătoare care pot apărea într-o instalație rezidențială. Acest produs generează, utilizează și poate radia energie de frecvență radio și, dacă nu este instalat și utilizat în conformitate cu instrucțiunile oferite, poate provoca interferențe dăunătoare comunicațiilor radio. Cu toate acestea, nu există nicio garanție referitoare la faptul că nu vor apărea interferențe într-o anumită instalație. În situația în care acest produs duce la interferențe dăunătoare recepției radio sau TV, lucru ce se poate determina oprind și pornind echipamentul, utilizatorul este încurajat să încerce să corecteze interferența folosind una sau mai multe dintre următoarele măsuri:

- Reorientați sau mutați antena de recepție.
- Măriți distanța dintre echipament și receptor.
- Conectați echipamentul la o priză pe un circuit diferit de cel la care este conectat receptorul.
- Contactați dealerul sau un tehnician radio/TV cu experiență pentru a primi consultanță sau ajutor.

Acest dispozitiv conține un transmițător cu ID-ul FCC: SH6MDBT42Q



## 6. Specificații tehnice

### 6.1. Specificații tehnice

Smart BatteryProtect	SBP 48 V 100 A
Curent max. continuu de sarcină	100 A
Curent de vârf	250 A
Intervalul tensiunilor de funcționare	24 – 70 V
Consum de curent	BLE activat și când este pornit: 1,9 mA La oprire sau oprire la tensiune joasă: 1,7 mA
	BLE dezactivat și când este pornit: 1,7 mA La oprire sau oprire la tensiune joasă: 1,6 mA
Întârziere ieșire alarmă	12 secunde
Sarcină maximă pe ieșirea de alarmă	50 mA – protecție la scurtcircuit
Întârziere de deconectare a consumatorului	90 de secunde (imediat dacă este declanșat de un BMS)
Întârziere de reconectare a consumatorului	30 secunde
Praguri implicite	Deconectare: 42 V Activare: 48 V
Intervalul temperaturilor de funcționare	Sarcină completă: -40 °C până la +40 °C (până la 60 % din sarcina nominală la 50 °C)
Conexiuni	M8
Cuplu de montare	9Nm
Greutate	0,8 kg 1,8 lbs
Dimensiuni (hxlxa)	62 x 123 x 120 mm
	2,5 x 4,9 x 4,8 inch

## 7. Anexă

### 7.1. Coduri de eroare și avertizare

Această anexă oferă o listă de coduri de eroare și de avertizare și soluții posibile.

#### E0: Eroare calibrare

Defecțiune internă – eroare/lipsă date de calibrare

- Contactați distribuitorul pentru asistență – Defecțiunea nu poate fi corectată de utilizator și SBP necesită înlocuire.

#### E1: Scurtcircuit

Protecția la scurtcircuit este activată în cazul unui scurtcircuit, a unei condiții de suprasarcină sau a unui curent de pornire excesiv – cum ar fi atunci când încercați să alimentați direct un invertor sau un invertor/încărcător.

1. Verificați dacă există un potențial scurtcircuit.
2. Confirmați că consumul de curent al consumatorului nu depășește curentul nominal al SBP.
3. Utilizați SBP pentru a controla comutatorul de pornire/oprire de la distanță la consumatori cu curenți mari de pornire, mai degrabă decât să alimenteze/deconecteze direct sursa C.C.
4. Verificați dacă există conexiuni slăbite/de rezistență ridicată și asigurați-vă că în instalație sunt utilizate cabluri de calibrul corespunzător.

#### P2: Avertisment supratemperatură

**Este necesară intervenția urgentă pentru a preveni deconectarea consumatorului.**

Temperatură interioară aproape de limită. Protecția împotriva supratemperaturii va fi activată dacă temperatura continuă să crească.

#### E2: Temperatura peste limita

Protecția împotriva supratemperaturii este activată în cazul temperaturii interne excesive.

1. Confirmați că consumul de curent al consumatorului nu depășește curentul nominal al SBP.
2. Verificați dacă există conexiuni slăbite/de rezistență ridicată și asigurați-vă că în instalație sunt utilizate cabluri de calibrul corespunzător.
3. Nu instalați unitatea SBP într-un loc expus la temperaturi ridicate sau căldură radiantă – mutați SBP într-un loc mai rece sau asigurați o răcire activă suplimentară.

#### P3: Avertizare subtensiune

**Este necesară intervenția urgentă pentru a preveni deconectarea consumatorului.**

Protecția la subtensiune va fi activată în 90 de secunde dacă nu se ia nicio măsură.

#### E3: Tensiune sub limita

Protecția la subtensiune este activată în cazul în care tensiunea de intrare scade sub limita de sub tensiune selectată pentru 90 de secunde.

1. Opriți/deconectați consumatorii și reîncărcați bateria.
2. Verificați funcționarea corectă a sistemului de încărcare și a bateriei.

#### E4: Supratensiune

Protecția la supratensiune este activată în cazul în care tensiunea de intrare depășește 64 V.

1. Confirmați configurația tuturor dispozitivelor de încărcare din sistem – în special tensiunea sistemului și setările de tensiune de încărcare.
2. Verificați funcționarea corectă a sistemului de încărcare.
3. Confirmați că configurarea tensiunii sistemului SBP este corectă.

#### E5: Eroare configurare

Defecțiune internă – eroare/lipsă date de configurare.

Pentru a recupera SBP din această stare;

1. Resetați unitatea la setările implicite din fabrică din Setări > Mai multe opțiuni > Resetare la setările implicite
2. Deconectați toată alimentarea și așteptați 3 minute înainte de a reconecta.
3. Reconfigurați unitatea după cum este necesar.

#### **E6: Defecțiunea tensiunii de referință**

Defecțiune internă – defecțiune/lipsă de tensiune de referință.

- Contactați distribuitorul pentru asistență – Defecțiunea nu poate fi corectată de utilizator și SBP necesită înlocuire.

#### **E7: Blocare BMS**

Protecția de blocare a BMS este activată în cazul în care BMS extern solicită SBP să se dezactiveze consecutiv și apoi să se reactiveze de 3 ori (comportament tipic în timpul unei opriri din cauza tensiunii joase a celulei).

Odată ce E7 este activat, SBP va rămâne decuplat până când tensiunea de intrare depășește 13 V (pentru sistemele de 12 V) sau 26 V (pentru sistemele de 24 V).

1. Verificați codurile/registru de eroare BMS pentru a identifica cauza închiderii și pentru a remedia problema.
2. Opriți/deconectați consumatorii și reîncărcați bateria.
3. Verificați cablarea dintre BMS și terminalul la distanță SBP.
4. Verificați funcționarea corectă a BMS.

#### **E8: Curent invers**

Protecția împotriva curentului invers este activată în cazul în care este detectat un flux de curent invers.



**ATENȚIE:** SBP este proiectat pentru a permite sau preveni fluxul de curent NUMAI de la bornele IN la OUT. Fluxul invers de curent este strict interzis și poate deteriora permanent SBP.

Curentul invers necontrolat va circula printr-un Smart BatteryProtect dacă  $V_{out} > V_{in}$ . Prin urmare, nu utilizați niciodată un Smart BatteryProtect pentru încărcarea bateriei cu baterie.

1. Verificați dacă orientarea instalației SBP este corectă – fluxul de curent trebuie să fie de la IN la OUT (consultați exemplele de diagrame de cablare).
2. Confirmați că nicio sursă de încărcare nu este conectată din greșeală la terminalul/circuitul SBP OUT.
3. Dacă SBP este utilizat pentru a deconecta o sursă de încărcare, confirmați că nicio sarcină nu este conectată din greșeală la terminalul/circuitul SBP IN.