

Smart BatteryProtect 48V 100A

48V - 100A

Índice

1. Introdução	1
2. Recursos	2
3. Instalação e exemplos de cablagem	3
3.1. Precauções e notas de instalação	3
3.2. Aviso ao conectar inversores e inversores/carregadores	4
3.3. Exemplos de cablagem	5
3.3.1. Smart BatteryProtect num sistema simples	5
3.3.2. Smart BatteryProtect interruptor de ligar/desligar	6
3.3.3. Smart BatteryProtect num sistema de bateria de lítio com BMS externo	6
3.3.4. Smart BatteryProtect num sistema de lítio com BMS externo e saída de carga desconectada	7
3.3.5. Dois Smart BatteryProtects para controlo de carga e de carregador	8
3.3.6. Smart BatteryProtect Cablagem de saída do alarme	8
4. Operação e programação	10
4.1. Modos de funcionamento	10
4.2. Programação	11
4.2.1. Programação através da aplicação VictronConnect	11
4.2.2. Programação através do método de pino PROG ao de pino GND	11
4.2.3. Tabela de programação	12
4.3. Indicador de estado	12
4.4. Comportamento de controlo remoto e curto-circuito	13
4.5. Erro e modos de advertência	13
5. Declaração de conformidade	14
6. Especificações técnicas	15
6.1. Especificações técnicas	15
7. Apêndice	16
7.1. Erro e códigos de advertência	16

1. Introdução

O Smart BatteryProtect desliga a bateria das cargas não essenciais antes de estar completamente descarregada (o que poderia danificá-la) ou antes de ficar com potência insuficiente para arrancar o motor.

Também fornece uma alternativa para desativar carregadores sem uma porta remota de ligar/desligar para proteger contra sobretensão.

Em comparação com o BatteryProtect, o Smart BatteryProtect pode ser convenientemente [programado através de Bluetooth e da aplicação VictronConnect \[11\]](#). Outra maneira de programar o SBP consiste em utilizar o [método de pino PROG para pino GND \[11\]](#). Todos os parâmetros necessários podem ser definidos desta forma.

A VictronConnect também oferece a [Instant Readout](#) (leitura instantânea), que permite ler e visualizar os principais valores, incluindo notificações de advertências, alarmes e erros, em tempo real sem precisar de uma ligação emparelhada com o Smart BatteryProtect, para realizar diagnósticos rapidamente.

O Smart BatteryProtect é um dispositivo unidirecional. Apenas consegue processar a corrente numa direção: corrente para uma carga ou corrente de um carregador, mas não as duas em simultâneo. Para além disso, a corrente apenas pode fluir do terminal IN para o terminal OUT.

2. Recursos

O Smart BatteryProtect oferece uma ampla gama de diferentes recursos. Estes incluem:

- Proteção da bateria contra descarga excessiva e pode ser utilizado como interruptor ligar/desligar do sistema.
- Fácil programação Bluetooth.
- Uma configuração especial para baterias de lítio. Este recurso permite o controlo externo de um BMS como o VE.Bus BMS ou o Lynx Smart BMS. Se a saída da carga desconectada de um BMS estiver conectada à entrada H Remota e o sinal se tornar flutuante, a carga será imediatamente desconectada.
- Consumo de corrente ultrabaixo de 1,9 mA: Esta característica é importante nas baterias de íões de lítio, especialmente depois de um corte por baixa tensão.
- Proteção contra sobretensão: Para evitar danos em cargas sensíveis devido a sobretensão. A carga é desconectada sempre que a tensão CC exceder 64 V.
- À prova de ignição: Com interruptores MOSFET em vez de relés, pelo que não existem faíscas.
- Saída de alarme com atraso: A saída de alarme é ativada se a tensão da bateria diminuir, durante mais de 12 s, para um valor inferior ao nível de desconexão configurado. Portanto, ligar o motor não ativa o alarme.
- Desconexão de carga com atraso e reconexão com atraso. Responder rapidamente dentro deste atraso, por exemplo, reduzindo a carga ou iniciando um gerador ou carregador para carregar as baterias, pode impedir que as cargas sejam desligadas.

Para obter uma descrição completa de todos os recursos, por favor consulte as [fichas técnicas](#).

3. Instalação e exemplos de cablagem

3.1. Precauções e notas de instalação

Há algumas coisas básicas a ter em consideração ao instalar um Smart BatteryProtect:

1. O Smart BatteryProtect deve ser instalado num local bem ventilado e de preferência próximo da bateria (máx. 50 cm), mas não sobre a mesma (por causa dos eventuais gases corrosivos!).
2. Escolha o tamanho e o comprimento corretos do cabo para corresponder à carga. **A queda de tensão provocada por um cabo demasiado comprido ou subdimensionado entre o positivo da bateria e o SBP pode provocar um alarme de curto-circuito ao ligar a carga ou uma paragem inesperada.** Também pode encontrar mais informações sobre como seleccionar o tamanho certo do cabo e a sua proteção no nosso livro [Ligação ilimitada](#).
3. Deve ser instalado um fusível com a dimensão adequada no cabo que liga a bateria ao SBP, em conformidade com os regulamentos locais.
4. Preste atenção à orientação correta. O SBP foi concebido para permitir o fluxo de corrente apenas dos terminais IN (bateria) para OUT (carga). As correntes inversas dos terminais OUT para IN são estritamente proibidas e danificarão o dispositivo. Se quiser utilizar o SBP como uma desconexão para a fonte de carga, deve orientar a unidade no sistema para que a corrente flua na direção pretendida, IN para OUT.
5. A proteção de curto-circuito do SBP será ativada se tentar conectar cargas diretamente com condensadores, por exemplo, inversores ou inversores/carregadores, nas suas entradas CC. Para esta utilização, por favor utilize o SBP para controlar o botão ligar/desligar remoto no inversor, em vez de desligar a linha CC de potência superior. **Consulte também o aviso na próxima página.**
6. Utilize um cabo de 1,5 mm² fornecido para a conexão GND, que deve ligar diretamente ao terminal negativo da bateria (ou ao chassis de um veículo). Não deve ligar este cabo a outro equipamento. Tenha em atenção que o cabo GND **tem de ser** devidamente protegido. Um fusível de 300 mA é suficiente.
7. A atribuição de pinos dos conectores está impressa na frente ou na lateral da caixa.
8. O SBP deteta automaticamente a tensão do sistema uma vez apenas durante o arranque inicial. Consulte "d" na tabela de programação para saber como reiniciar o equipamento ao reutilizar o SBP numa instalação diferente ou utilize Bluetooth.
9. Não ligue a saída de carga enquanto o SBP não estiver completamente programado.
10. É possível ligar um interruptor remoto de ligar/desligar entre o H Remoto e o L Remoto. Em alternativa, o terminal H pode ser comutado para alto (para o positivo da bateria), ou o terminal L pode ser comutado para baixo (para o negativo da bateria).
11. É possível ligar uma campainha, um LED ou um relé entre o terminal de saída do alarme e o positivo da bateria. Carga máxima na saída de alarme: 50 mA (à prova de curto-circuito).

3.2. Aviso ao conectar inversores e inversores/carregadores



Em circunstância alguma é permitido conectar inversores ou inversores/carregadores a um SBP através das suas entradas CC, uma corrente inversa pode fluir que danifica o SBP. Caso deseje controlar um inversor ou inversor/carregador através de um SBP, deve utilizar o SBP para controlar o inversor ou inversor/carregador através da sua porta remota. Veja o exemplo abaixo. Tenha em atenção que a imagem mostrada abaixo é um exemplo para todos os modelos BatteryProtect, incluindo os modelos inteligentes.

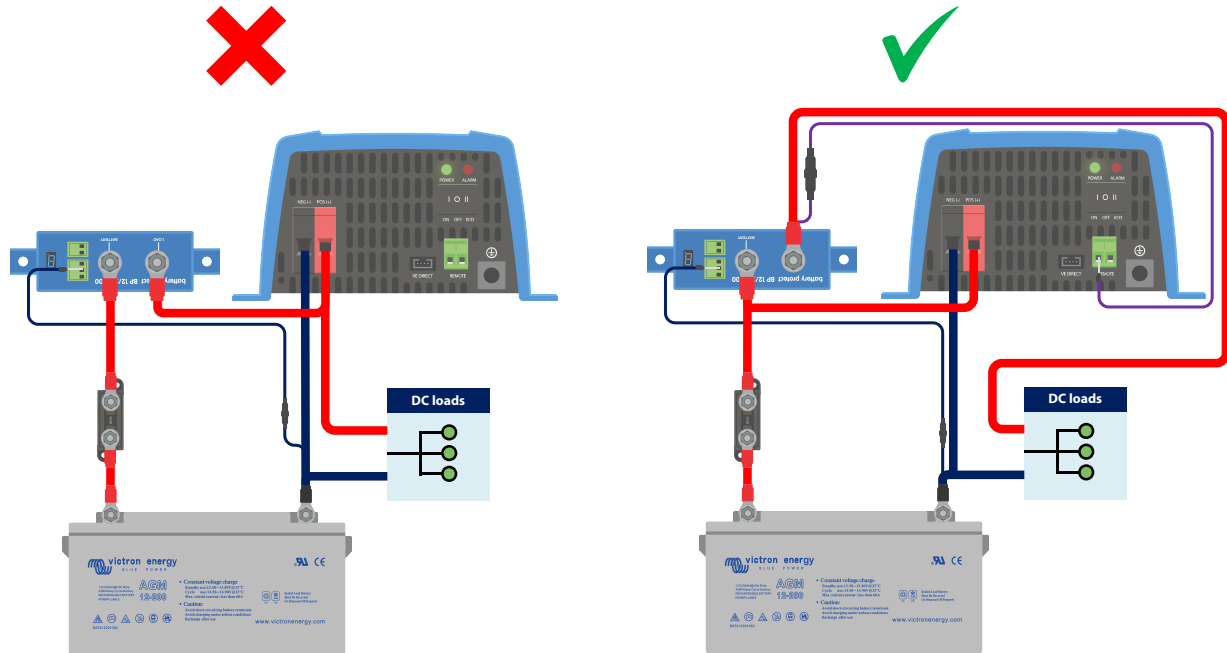


Imagem esquerda: Entrada CC do inversor conectada através de um BatteryProtect - **estritamente proibido**

Imagem direita: Inversor controlado pela sua porta remota via BatteryProtect

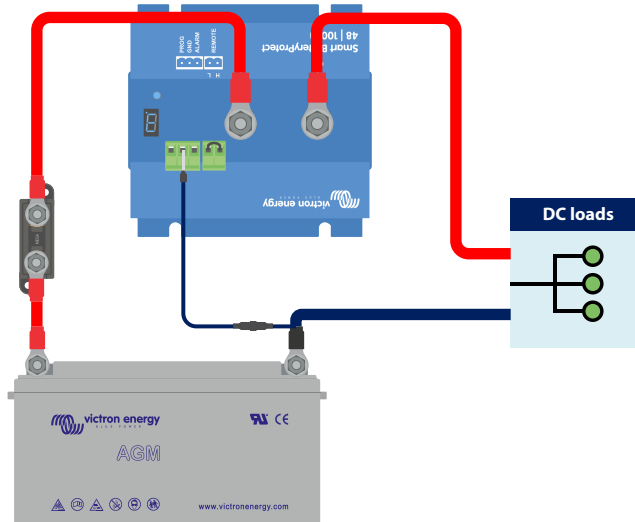
3.3. Exemplos de cablagem

Esta secção contém vários exemplos de cablagem para mostrar todas as possibilidades de cablagem.

3.3.1. Smart BatteryProtect num sistema simples

O exemplo abaixo mostra um Smart BatteryProtect com o anel metálico (padrão) entre L e H do terminal remoto. Quando o anel metálico é removido, o SBP desconecta a carga após 90 segundos.

No entanto, se o anel metálico permanecer conectado e a tensão da bateria cair abaixo do valor programado para corte por subtensão (consulte a secção [Programação \[11\]](#)), o SBP desconecta automaticamente a carga após 90 segundos.

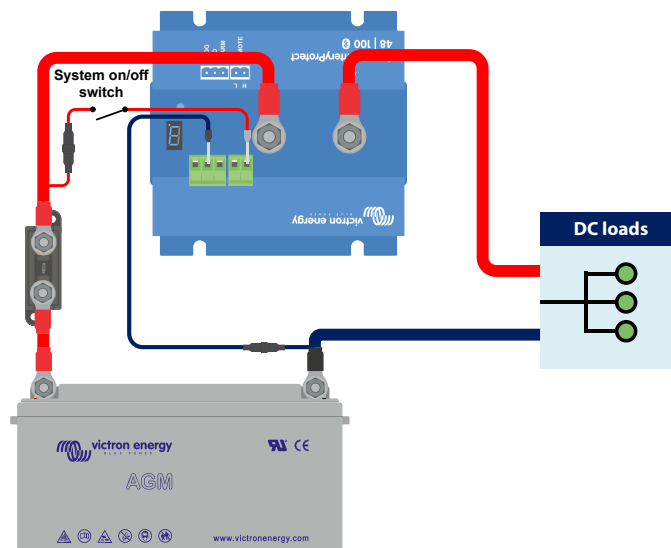


Smart BatteryProtect num sistema simples com anel metálico entre a entrada L e H (predefinição de fábrica)

O mesmo exemplo abaixo. Desta vez, o interruptor está conectado entre o positivo da bateria e a entrada H do terminal remoto.

Quando o interruptor está desligado, a entrada H torna-se baixa. A carga é desconectada passados 90 segundos. Quando o interruptor é ligado novamente, a entrada H torna-se alta e a carga é ligada com um atraso de 30 segundos.

Isto funciona da mesma forma entre o negativo da bateria e a entrada L do terminal remoto.

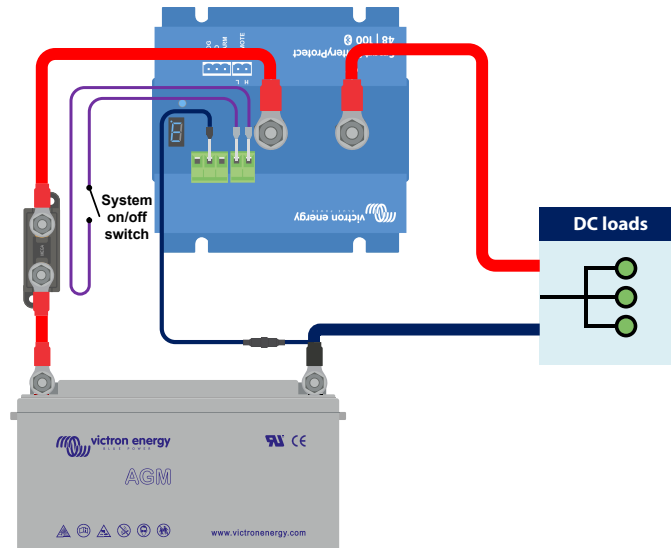


Interruptor conectado entre o positivo da bateria e a entrada H do terminal remoto

3.3.2. Smart BatteryProtect interruptor de ligar/desligar

O exemplo abaixo mostra um Smart BatteryProtect num sistema simples com um interruptor de ligar/desligar remoto conectado aos terminais remotos.

Este interruptor pode ser utilizado, por exemplo, para ligar e desligar o sistema remotamente. O consumo de energia do Smart BatteryProtect é insignificante em menos de 1 mA quando desligado (verifique o [capítulo Especificações](#)).



Smart BatteryProtect com interruptor de ligar/desligar remoto

3.3.3. Smart BatteryProtect num sistema de bateria de lítio com BMS externo

A imagem abaixo mostra um Smart BatteryProtect num sistema de bateria de lítio com BMS externo. O BMS externo ([Victron Lynx Smart BMS](#) neste exemplo) tem uma saída ATD (com autorização de descarga) e ATC (com autorização de carga). Concebido como um contacto seco, o ATD e o ATC funcionam como um interruptor que controla diretamente o SBP através do seu terminal remoto.

Para isto, o Smart BatteryProtect deve ser programado para o modo de íões de lítio.

O contacto seco é conectado entre os conectores L e H do terminal remoto.

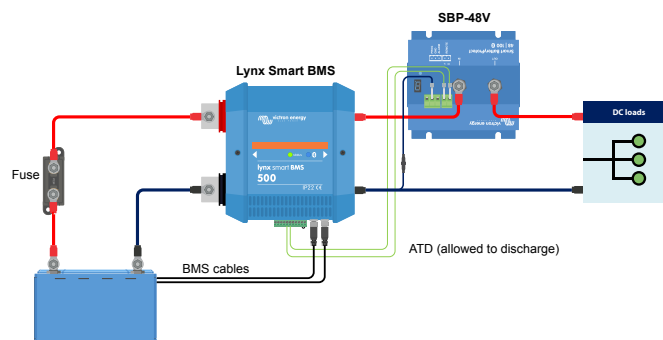
Se, por exemplo, o ATD abrir no caso de uma subtensão da célula da bateria de lítio, o SBP desconectará imediatamente a carga sem atraso.

O SBP permanecerá desativado durante 30 segundos, mesmo se o ATD fechar neste período. Após estes 30 segundos, ele responde imediatamente e conecta a carga à bateria.

Por favor, tenha em atenção que os limiares de subtensão e a saída de alarme do SBP estão desativados neste modo.



Se possui uma bateria de lítio com BMS interno (denominados 'drop-ins') que não possua saída para controlo de cargas ou carregadores, o SBP deve ser programado no modo A ou B. O modo C não é aplicável neste caso.



Smart BatteryProtect no modo de íões de lítio controlado por ATD de um Lynx Smart BMS

3.3.4. Smart BatteryProtect num sistema de lítio com BMS externo e saída de carga desconectada

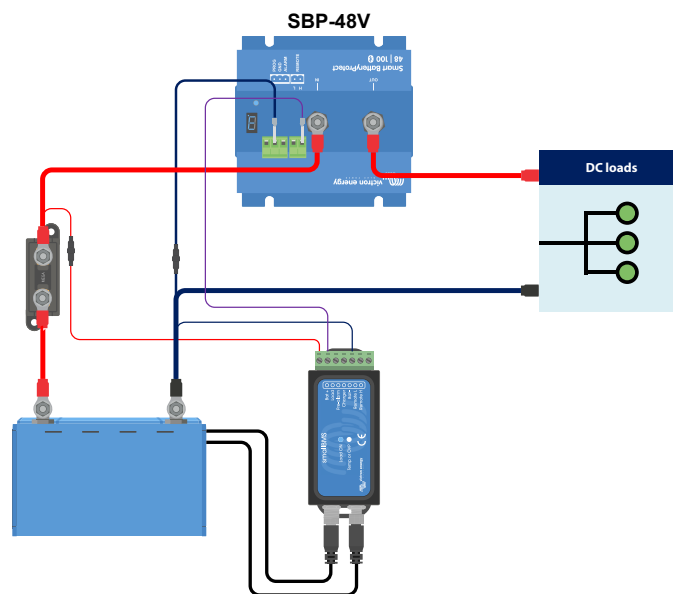
Este exemplo das ligações elétricas mostra um Smart BatteryProtect ligado a um sistema de lítio controlado por um BMS externo ([smallBMS Victron com pré-alarme](#)). Este BMS tem uma saída de carga e de desconexão de carregamento que pode ser ligada diretamente Smart BatteryProtect à entrada H do terminal remoto.

Tal como no exemplo anterior, é necessário programar o SBP no modo de iões de lítio (consulte o capítulo [Programação \[11\]](#)).

Se, por exemplo, o smallBMS acionar o pré-alarme devido a uma tensão de célula baixa iminente, a saída de carga torna-se flutuante (normalmente alta) quando houver uma tensão de célula baixa real e o SBP irá desconectar a carga e permanecer desativado durante 30 s, mesmo que receba um sinal de reinício (H torna-se alto novamente) neste período. Após 30 s, responde imediatamente a um sinal de reinício.



Se o sistema tiver sido desligado devido à baixa tensão da célula, o SBP permanecerá desativado durante 30 segundos, mesmo que receba um sinal de reinício dentro deste período (o que é mais provável se não houver outras cargas conectadas à bateria). Após 3 tentativas de religação, o SBP permanecerá desativado até que a tensão da bateria ultrapasse 52 V durante, pelo menos, 30 segundos (o que é uma indicação de que a bateria está a ser recarregada).



O Smart BatteryProtect utiliza a carga desconectada de um smallBMS

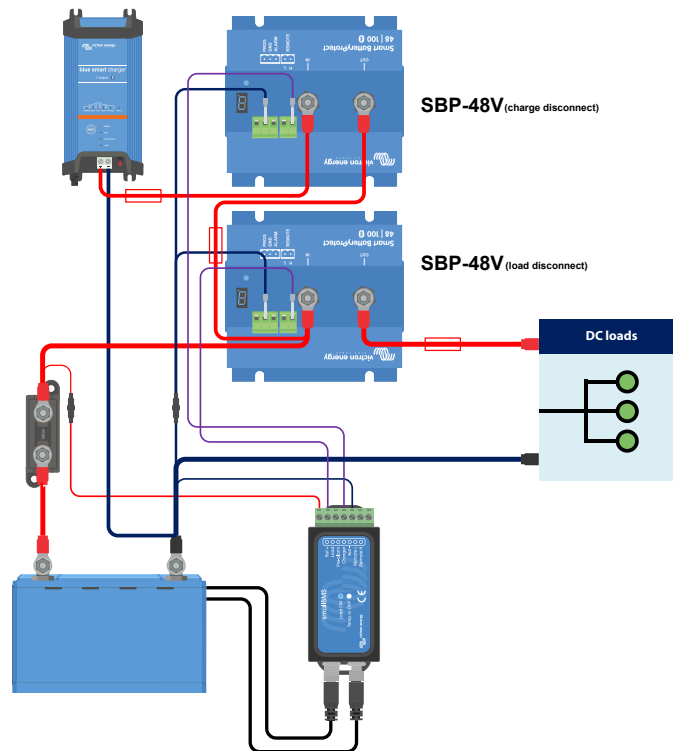
3.3.5. Dois Smart BatteryProtects para controlo de carga e de carregador

Também é possível ter vários Smart BatteryProtect num sistema, por exemplo, para controlar carregadores e cargas simultaneamente.

Se o BMS sinalizar uma subtensão da célula, o SBP responsável pela carga desconectará a carga da bateria para proteger a bateria de mais descargas.

Se o BMS sinalizar uma sobretensão da célula ou uma temperatura muito baixa para carregar a bateria de lítio, o SBP desconectará imediatamente o carregador da bateria.

Por favor, tenha também em atenção a conexão correta dos SBPs: siga sempre o fluxo de corrente de IN para OUT. O terminal positivo do carregador vai para a entrada IN do SBP.

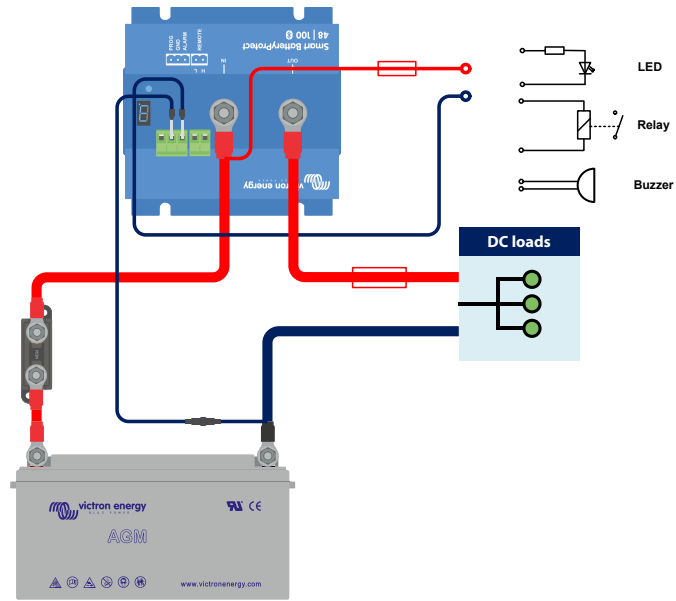


Dois Smart BatteryProtects assumem o controlo de um carregador e um circuito de carga

3.3.6. Smart BatteryProtect Cablagem de saída do alarme

A saída do alarme pode ser ligada, p. ex., a um LED, uma campainha ou um relé. Para isto, o Smart BatteryProtect deve ser programado no respetivo modo devido a pequenas diferenças no comportamento. Consulte também a secção [Modos de funcionamento \[10\]](#) para obter mais detalhes.

Certifique-se de que o LED, a campainha e o relé correspondem à tensão do sistema.



Ligar um LED, campainha ou relé à saída Smart BatteryProtect

4. Operação e programação

4.1. Modos de funcionamento

O Smart BatteryProtect possui três modos de funcionamento, o modo adequado pode ser selecionado através da aplicação VictronConnect ou de um procedimento de programação (consulte o capítulo [Programação \[11\]](#)).

- Modo A: Modo de campainha ou LED (padrão).
- Modo B: Modo de relé.
- Modo C: Modo de íões de lítio.

Os modos A e B afetam o comportamento da saída de alarme.

O modo C, o modo de íões de lítio, tem em consideração as baterias de lítio que possuem um BMS externo ou um BMS com carga desconectada e/ou desconexão do carregamento.

Comportamento do modo de campainha ou LED

- Em caso de subtensão: decorridos 12 s, é ativado um alarme contínuo. O SBP desativará a carga passados 90 segundos e o alarme irá parar. Atraso de reconexão: 30 s
- Em caso de sobretensão, a carga é desligada automaticamente e o alarme intermitente continua ativo enquanto o problema não for solucionado. Não existe atraso na reconexão.

Comportamento do modo de relé

- Em caso de subtensão, decorrido 12 s, é engatado um relé. O SBP desativará a carga passados 90 segundos e o relé irá desativar.
- Em caso de sobretensão, a carga é desligada automaticamente imediatamente e a saída do alarme continua inativa.

Comportamento do modo de íões de lítio

Selecione o modo de íões de lítio somente se o seu BMS tiver uma saída de carga desconectada e/ou uma saída de desconexão do carregamento. Isto geralmente não é o caso das denominadas baterias 'drop-in' com BMS interno. Para baterias de lítio/BMS sem saída de carga desconectada, selecione o modo A ou B.

Conecte a saída de carga desconectada ou desconexão de carregamento (dependendo da aplicação) do BMS ao terminal H remoto do Smart BatteryProtect.

- A carga ou carregador é desconectado **imediatamente** quando a saída de carga desconectada ou desconexão de carregamento do BMS muda de 'alta' para 'flutuante'. O limiar de subtensão e a saída de alarme do Smart BatteryProtect estão desativados neste modo.
- Permanecerá desativado durante 30 segundos, mesmo que receba um sinal de religação dentro desse período de tempo. Após 30 s responderá imediatamente a um sinal de reativação.

4.2. Programação

Existem duas formas de programar um Smart BatteryProtect:

- Através de um smartphone ou tablet com Bluetooth, ao utilizar a nossa [aplicação VictronConnect](#).
- ou ao conectar o método de pino PROG ao de pino GND.

4.2.1. Programação através da aplicação VictronConnect

Programação através da aplicação VictronConnect

Requisitos antes da programação:

1. O positivo da bateria deve ser conectado ao terminal IN. Não conecte ainda o terminal OUT.
2. O cabo de terra incluído deve ser conectado ao negativo da bateria e ao terminal GND do Smart BatteryProtect.

Procedimento de programação:

1. Abra a aplicação VictronConnect no seu dispositivo móvel.
Todos os dispositivos Bluetooth disponíveis são apresentados.
2. Selecione o Smart BatteryProtect na lista Dispositivos e toque no mesmo.
Isto abre o ecrã de estado, mostrando o estado da bateria e da saída de carga.
3. Toque no símbolo de engrenagem no canto superior direito.
4. Verifique se a tensão da bateria detetada corresponde à tensão do sistema.
5. Selecione o modo de funcionamento (A, B ou C - consulte a [tabela de Programação \[12\]](#) e os [modos de funcionamento \[10\]](#) para obter mais informação).
Em C (Li-ion), não precisa de definir mais nada.
6. Escolha entre Relé e Campainha/LED para definir a saída de alarme.
7. Defina a predefinição para a combinação desejada de tensão de desativação e reinicialização ou toque em Definido pelo utilizador para definir uma combinação personalizada.
8. No caso de uma predefinição definida pelo utilizador, toque em Desligar para definir a tensão de desativação e toque em Reiniciar para definir a tensão de reinicialização.
9. Clique nos 3 pontinhos no canto superior direito e depois em Informações do produto.
10. No menu Informações do produto, pode alterar o código PIN, pode definir um nome personalizado e pode desativar o Bluetooth.



Se o Bluetooth for desativado através da aplicação VictronConnect, este processo só pode ser revertido com programação via procedimento PIN PROG, conforme explicado no próximo parágrafo.

4.2.2. Programação através do método de pino PROG ao de pino GND

Requisitos antes da programação:

- O positivo da bateria deve ser conectado ao terminal IN. Não conecte ainda o terminal OUT.
- O cabo de terra incluído deve ser conectado ao negativo da bateria e ao terminal GND do Smart BatteryProtect 48V 100A.
- O anel metálico no bloco de terminais de ligar/desligar remoto deve ser removido.

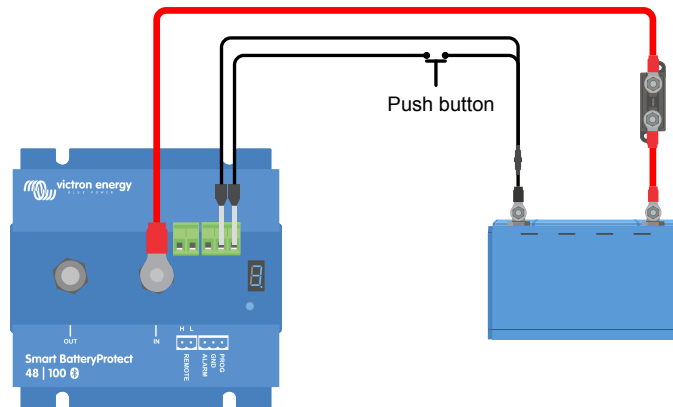
Procedimento de programação:

1. Utilize um anel metálico ou um interruptor cablado (de preferência um botão de pressão) entre o pino PROG e o pino GND.
2. Enquanto houver uma conexão entre o pino PROG e o pino GND, a exibição de 7 segmentos passará primeiro pelas combinações de tensão de desativação e reinicialização, conforme indicado pelos números 0..9 (consulte a [Tabela de programação \[12\]](#)).
3. Remova o anel metálico ou solte o botão de pressão quando o modo de tensão desejado for exibido.

4. O visor confirmará a tensão selecionada e o modo predefinido (A) duas vezes.
5. Volte a conectar o anel metálico ou pressione novamente o botão de pressão, se for necessário um modo de funcionamento diferente (B, C ou D) (consulte a [Tabela de programação \[12\]](#)).
6. Desconecte o anel metálico ou solte o botão de pressão quando o modo necessário for exibido.
7. O visor confirmará a tensão selecionada e o modo de funcionamento duas vezes.

O código PIN pode ser redefinido selecionando a opção P. As informações de emparelhamento por Bluetooth precisam de ser removidas de qualquer dispositivo emparelhado anteriormente depois de selecionar esta opção.

A funcionalidade Bluetooth pode ser desativada/reactivada selecionando F (para ativar) ou H (para desativar).



Botão de pressão cablado para programar o Smart BatteryProtect

4.2.3. Tabela de programação

Tabela de programação para Smart BatteryProtect 48V 100A

Visor de 7 segmentos	Sistema corte por subtensão 48V	Sistema de reinício por subtensão 48V
0	42,0 V	48,0 V
1	40,0 V	46,0 V
2	38,0 V	46,0 V
3	45,0 V	53,0 V
4	46,0 V	55,2 V
5	42,0 V	51,2 V
6	46,0 V	51,2 V
7	47,2 V	51,2 V
8	48,0 V	52,0 V
9	40,0 V	52,8 V
-	Definições do utilizador com Bluetooth	
A	Modo de campainha ou LED	
b	Modo de relé	
C	Modo de lítio	
F	Bluetooth ativado	
h	Bluetooth desativado	
P	Reinicialização do código PIN	

4.3. Indicador de estado

O ponto decimal do visor de 7 segmentos é utilizado para indicar o estado:

- Iluminado: o Smart BatteryProtect está a tentar ativar a saída.

- Pisca a cada 5 segundos: a saída está ativa.
- Pisca a cada 2 segundos enquanto estiver no modo de íões de lítio: saída a 'conectar'. No modo de íões de lítio, o SBP cumprirá um período inativo de 30 segundos depois de a entrada remota do SBP se ter tornado flutuante.

4.4. Comportamento de controlo remoto e curto-circuito

Esta secção descreve o comportamento do Smart BatteryProtect quando é controlado através da entrada de ligar/desligar remota e quando um curto-circuito é detetado.

- O Smart BatteryProtect conectará a carga 1 segundo depois de a entrada remota fechar.
- O Smart BatteryProtect desconectará a carga imediatamente quando a entrada remota abrir.
- No modo de íões de lítio, o Smart BatteryProtect cumprirá um período inativo de 30 segundos depois de a entrada remota do Smart BatteryProtect se ter tornado flutuante. Consulte a nota abaixo para obter uma descrição detalhada.
- Em caso de curto-circuito, o Smart BatteryProtect tenta ligar a carga a cada 5 segundos. Após duas tentativas, o visor indicará E1 (curto-circuito detetado).



No modo de íões de lítio, o SBP será desativado quando a entrada H se tornar flutuante e permanecerá desativado durante 30 segundos, mesmo se receber um sinal de reativação neste período. Após 30 s responderá imediatamente a um sinal de reativação. Por conseguinte, normalmente não haverá um tempo de espera se o SBP for utilizado como um interruptor de ligar/desligar do sistema (realize a cablagem do interruptor de ligar/desligar do sistema na alimentação positiva do BMS para esta finalidade).

Da mesma forma, se o encerramento do sistema ocorrer devido a tensão baixa nas células, o SBP vai permanecer desativado durante 30 segundos, mesmo se receber um sinal de reativação nesse período (o que ocorrerá se não houver mais cargas ligadas à bateria). Após 3 tentativas de reativação, o SBP vai permanecer desativado até a tensão da bateria superar 52V durante pelo menos 30 segundos (o que indica que a bateria está a ser recarregada). O limiar de subtensão e a saída de alarme do SBP estão desativados neste modo.

4.5. Erro e modos de advertência

Existem 9 modos de erro possível e 2 códigos de advertências, indicados pelo visor de 7 segmentos e na aplicação VictronConnect, ao utilizar um smartphone ou tablet com Bluetooth:

- E0 Falha de calibração
- E1 Curto-circuito
- E2 Aviso de sobreaquecimento/P2 sobreaquecimento
- E3 Aviso de subtensão/P3 subtensão
- E4 Sobretensão
- E5 Falha de configuração
- E6 Anomalia da tensão de referência
- E7 Bloqueio BMS
- E8 Corrente invertida
- P2 Aviso de sobreaquecimento
- P3 Aviso de subtensão

O visor deixa de indicar o erro decorridos 5 min para reduzir o consumo de corrente.

Consulte o capítulo do apêndice [Códigos de erro e aviso \[16\]](#) para obter mais informações sobre cada erro.

5. Declaração de conformidade

Declaração de conformidade (parte 15.19)

Este dispositivo está em conformidade com a Secção 15 das Normas FCC.

O funcionamento está sujeito às seguintes duas condições:

1. este dispositivo não pode causar interferências nocivas, e
2. este dispositivo deve aceitar qualquer interferência recebida, incluindo as interferências que possam causar um funcionamento indesejado.

Aviso (parte 15.21)

As alterações ou as modificações não aprovadas expressamente pela parte responsável pelo cumprimento podem anular a autoridade do utilizador para utilizar o equipamento.

Informações ao utilizador (parte 15.105b)

Nota: Este equipamento foi testado e cumpre os limites para um dispositivo digital de Classe B, de acordo com a Secção 15 das Normas FCC. Estes limites foram desenvolvidos para proporcionar uma proteção razoável contra as interferências nocivas numa instalação residencial. Este equipamento gera, utiliza e pode irradiar energia de radiofrequência e, se não for instalado e utilizado segundo as instruções, pode causar interferências nocivas nas comunicações de rádio. No entanto, não existe garantia de que não ocorram interferências numa instalação específica. Se este equipamento causar interferências nocivas na receção de rádio ou televisão, o que pode ser determinado desligando e ligando o equipamento, o utilizador é encorajado a tentar corrigir as interferências mediante uma ou mais das seguintes medidas:

- Reorientar ou reposicionar a antena recetora.
- Aumentar a separação entre o equipamento e o recetor.
- Ligar o equipamento a uma tomada num circuito diferente daquele ao qual o recetor está ligado.
- Consulte o distribuidor ou um técnico de rádio/televisão qualificado para obter ajuda.

Este dispositivo contém um transmissor com a ID FCC: SH6MDBT42Q

6. Especificações técnicas

6.1. Especificações técnicas

Smart BatteryProtect	SBP 48 V 100 A
Corrente de carga contínua máx.	100 A
Corrente de pico	250 A
Intervalo de tensão de funcionamento	24 - 70 V
Consumo de corrente	BLE Ligado e quando ligado: 1,9 mA Quando desligado ou corte por baixa tensão: 1,7 mA
	BLE Desligado e quando ligado: 1,7 mA Quando desligado ou corte por baixa tensão: 1,6 mA
Atraso de saída do alarme	12 s
Carga máxima na saída de alarme	50 mA - à prova de curto-circuito
Atraso de desconexão da carga	90 segundos (imediato se ativado por um BMS)
Atraso de conexão da carga	30 s
Limiares por defeito	Desativação: 42 V Ativação: 48 V
Faixa de temperatura de funcionamento	Carga total: -40 °C a +40 °C (até 60 % de carga nominal a 50 °C)
Ligação	M8
binário de montagem	9 Nm
Peso	0,8 kg 1,8 lbs
Dimensões (a x l x p)	62 mm x 123 mm x 120 mm
	2,5 x 4,9 x 4,8 pol.

7. Apêndice

7.1. Erro e códigos de advertência

Este apêndice fornece uma lista de códigos de erro e advertência e possíveis soluções.

E0: Falha de calibração

Anomalia interna - falha / falta de dados de calibração

- Contacte o distribuidor para obter assistência – A anomalia não pode ser corrigida pelo utilizador e o SBP tem de ser substituído

E1: Curto-circuito

A proteção de curto-circuito é ativada na eventualidade de um curto-circuito, de uma condição de sobrecarga ou de uma corrente de irrupção excessiva, como ocorre ao tentar alimentar diretamente um inversor ou inversor/carregador.

1. Verifique se existe uma condição de curto-circuito potencial.
2. Confirme que o consumo da corrente de carga não supera a corrente nominal do SBP.
3. Utilize o SBP para controlar o interruptor de ligar/desligar remoto com correntes de irrupção elevadas, em vez da alimentação direta/desconexão da fonte de alimentação.
4. Comprove a existência de ligações soltas / elevada resistência e certifique-se de que utiliza uma cablagem com o calibre correto na instalação.

P2: Aviso de sobreaquecimento

Intervenção urgente necessária para evitar a desconexão da carga.

Temperatura interna próximo do limite. A proteção contra sobreaquecimento será ativada se a temperatura continuar a subir.

E2: Sobreaquecimento

A proteção contra sobreaquecimento é ativada em caso de temperatura interna excessiva.

1. Confirme que o consumo da corrente de carga não supera a corrente nominal do SBP.
2. Comprove a existência de ligações soltas / elevada resistência e certifique-se de que utiliza uma cablagem com o calibre correto na instalação.
3. Não instale a unidade SBP num local exposto a elevada temperatura ou calor radiante; reposicione o SBP num local mais fresco ou disponibilize um mais arrefecimento ativo.

P3: Aviso de subtensão

Intervenção urgente necessária para evitar a desconexão da carga.

A proteção de subtensão será ativada em 90 segundos se não for realizada qualquer ação.

E3: Subtensão

A proteção contra subtensão é ativada se a tensão de entrada for inferior ao limite de subtensão selecionado durante 90 segundos.

1. Desligue/desconecte as cargas e recarregue a bateria.
2. Comprove o funcionamento adequado do sistema de carregamento e da bateria.

E4: Sobretensão

A proteção contra sobretensão é ativada no caso de a tensão de entrada superar 64 V.

1. Confirme a configuração de todos os dispositivos de carregamento no sistema, em particular as definições da tensão do sistema e da tensão de carregamento.
2. Comprove o funcionamento adequado do sistema de carregamento.
3. Confirme que a tensão do sistema SBP é correta.

E5: Falha de configuração

Anomalia interna - falha/falta de dados de configuração.

Para recuperar o SBP desta condição;

1. Restaure as predefinições de fábrica da unidade em Configurações > Mais opções > Repor predefinições
2. Desconecte toda a alimentação e aguarde 3 minutos antes de voltar a ligar.
3. Reconfigure a unidade conforme necessário.

E6: Anomalia da tensão de referência

Anomalia interna - falha/falta de tensão de referência.

- Contacte o distribuidor para obter assistência - A anomalia não pode ser corrigida pelo utilizador e o SBP tem de ser substituído.

E7: Bloqueio BMS

A proteção contra bloqueio BMS é ativada caso o BMS externo solicite ao SBP que desacople e volte a reacoplar 3 vezes consecutivas (comportamento típico durante um corte devido a baixa tensão da célula).

Assim que E7 for ativado, o SBP permanecerá desacoplado até que a tensão de entrada supere 13 V (para sistemas de 12 V) ou 26 V (para sistemas de 24 V).

1. Verifique os códigos de erro/registo do BMS para identificar a causa do corte e solucione o problema.
2. Desligue/desconecte as cargas e recarregue a bateria.
3. Verifique a cablagem entre o BMS e o terminal do SBP Remoto.
4. Comprove o funcionamento adequado do BMS.

E8: Corrente invertida

A proteção de corrente inversa é ativada no caso de deteção de fluxo de corrente inversa.



CUIDADO: O SBP foi concebido para permitir ou prevenir o fluxo de corrente dos terminais IN (entrada) para OUT (saída) APENAS. Um fluxo de corrente invertido é estritamente proibido e pode danificar o SBP de forma permanente.

A corrente inversa descontrolada vai fluir através de um Smart BatteryProtect se $V_{out} > V_{in}$. Portanto, nunca utilize um Smart BatteryProtect para o carregamento de bateria para bateria.

1. Certifique-se de que a orientação da instalação SBP está correta, o fluxo de corrente deve ser de IN para OUT (consulte os diagramas de cablagem exemplificativos).
2. Confirme se não liga inadvertidamente fontes de carregamento ao circuito/terminal OUT do SBP.
3. Se o SBP for utilizado para desconectar uma fonte de carregamento, certifique-se de que as cargas não são ligadas inadvertidamente ao circuito/terminal IN do SBP.