

# Smart BatteryProtect 12/24V

12/24V - 65A | 12/24V - 100A | 12/24V - 220A

rev 04 - 11/2023

Questo manuale è disponibile anche in formato [HTML5](#).

# Indice

<b>1. Introduzione</b> .....	<b>1</b>
<b>2. Caratteristiche</b> .....	<b>2</b>
<b>3. Esempi di installazione e cablaggio</b> .....	<b>3</b>
3.1. Precauzioni e note di installazione .....	3
3.2. Avvertimento durante il collegamento di inverter e inverter/caricabatterie .....	4
3.3. Esempi di cablaggio .....	5
3.3.1. Smart BatteryProtect in un sistema semplice .....	5
3.3.2. Smart BatteryProtect Interruttore on/ off remoto .....	6
3.3.3. Smart BatteryProtect in un sistema di batteria al litio con BMS esterno .....	6
3.3.4. Smart BatteryProtect in un sistema al litio con BMS esterno e uscita di scollegamento del carico .....	7
3.3.5. Due Smart BatteryProtect per il controllo del carico e del caricabatterie .....	8
3.3.6. Smart BatteryProtect Cablaggio uscita allarme .....	8
<b>4. Funzionamento e programmazione</b> .....	<b>9</b>
4.1. Modalità operative .....	9
4.2. Programmazione .....	10
4.2.1. Programmazione tramite app VictronConnect .....	10
4.2.2. Programmazione tramite il metodo da pin PROG a pin GND .....	10
4.2.3. Tabella di programmazione .....	11
4.3. Indicatore di stato .....	11
4.4. Controllo remoto e comportamento corto circuito .....	12
4.5. Errore e Modalità Avvertimento .....	12
<b>5. Dichiarazione di Conformità</b> .....	<b>13</b>
<b>6. Specifiche tecniche</b> .....	<b>14</b>
6.1. Specifiche tecniche .....	14
<b>7. Appendice</b> .....	<b>15</b>
7.1. Codici di errore e avvertimento .....	15

# 1. Introduzione

Il Smart BatteryProtect disconnette la batteria dai carichi non - fondamentali prima della scarica completa (che la danneggerebbe) o prima di raggiungere un livello di carica insufficiente per l'avviamento del motore.

Offre inoltre un'alternativa per disattivare i caricatori privi di porta per spegnimento a distanza per la protezione da sovratensioni.

Rispetto al BatteryProtect, lo Smart BatteryProtect può essere comodamente [programmato tramite Bluetooth e la nostra app VictronConnect \[10\]](#). Un altro modo per programmare l'SBP è quello del [metodo pin PROG a pin GND \[10\]](#). In questo modo è possibile impostare tutti i parametri necessari.

VictronConnect offre anche l'opzione [Instant Readout](#) (lettura istantanea), che permette di leggere e visualizzare in tempo reale i valori chiave, comprese le notifiche di avvisi, allarmi ed errori, non richiede una connessione accoppiata allo Smart BatteryProtect e consente una diagnostica a colpo d'occhio.

Il The Smart BatteryProtect è un dispositivo unidirezionale. Supporta la corrente in una sola direzione, pertanto corrente verso un carico oppure corrente da un caricabatterie, ma non entrambe le correnti contemporaneamente. La corrente, inoltre, può fluire solo dal morsetto IN al morsetto OUT.

## 2. Caratteristiche

Il Smart BatteryProtect offre un'ampia gamma di differenti caratteristiche. Queste includono:

- Protezione della batteria contro la scarica eccessiva e si può utilizzare come interruttore di accensione/spegnimento del sistema.
- Auto-allineamento da 12/24 V. Il Smart BatteryProtect rileva automaticamente la tensione del sistema una sola volta (può essere ri-attivato - vedere sezione [Tabella di programmazione \[11\]](#)).
- Facilità di programmazione Bluetooth.
- Impostazione speciale per le batterie al Litio. Questa caratteristica consente il controllo esterno da parte di un BMS come il BMS VE.Bus o il BMS Lynx Smart. Se l'uscita di scollegamento del carico di un BMS è collegata all'ingresso H Remoto e il segnale diventa libero, il carico viene immediatamente disconnesso.
- Bassissimo consumo di corrente di 1,4 mA con Bluetooth acceso: Questo è importante per le batterie Li-ion, specialmente dopo uno spegnimento dovuto a bassa tensione della cella.
- Protezione contro sovratensione: Per evitare danni ai carichi sensibili, dovuti alla sovratensione. Il carico viene scollegato ogni volta che la tensione CC supera rispettivamente i 16,3 V (per un sistema 12 V) e i 32,6 V (per un sistema 24 V).
- Resistenza ignifuga: Non ci sono relè, ma interruttori MOSFET e quindi nessuna scintilla.
- Uscita allarme ritardata: L'uscita di allarme si attiva se la tensione della batteria scende al di sotto del livello di disconnessione preimpostato per più di 12 secondi, pertanto, l'avviamento del motore non attiverà l'allarme.
- Disconnessione ritardata del carico e riconnessione ritardata. Una risposta rapida entro questo ritardo, ad esempio riducendo il carico o avviando un generatore o un caricabatterie per caricare le batterie, può evitare lo spegnimento dei carichi.

Per una descrizione completa delle caratteristiche, si prega di consultare le schede tecniche [https://www.victronenergy.it/battery\\_protect/smart-battery-protect](https://www.victronenergy.it/battery_protect/smart-battery-protect).

## 3. Esempi di installazione e cablaggio

### 3.1. Precauzioni e note di installazione

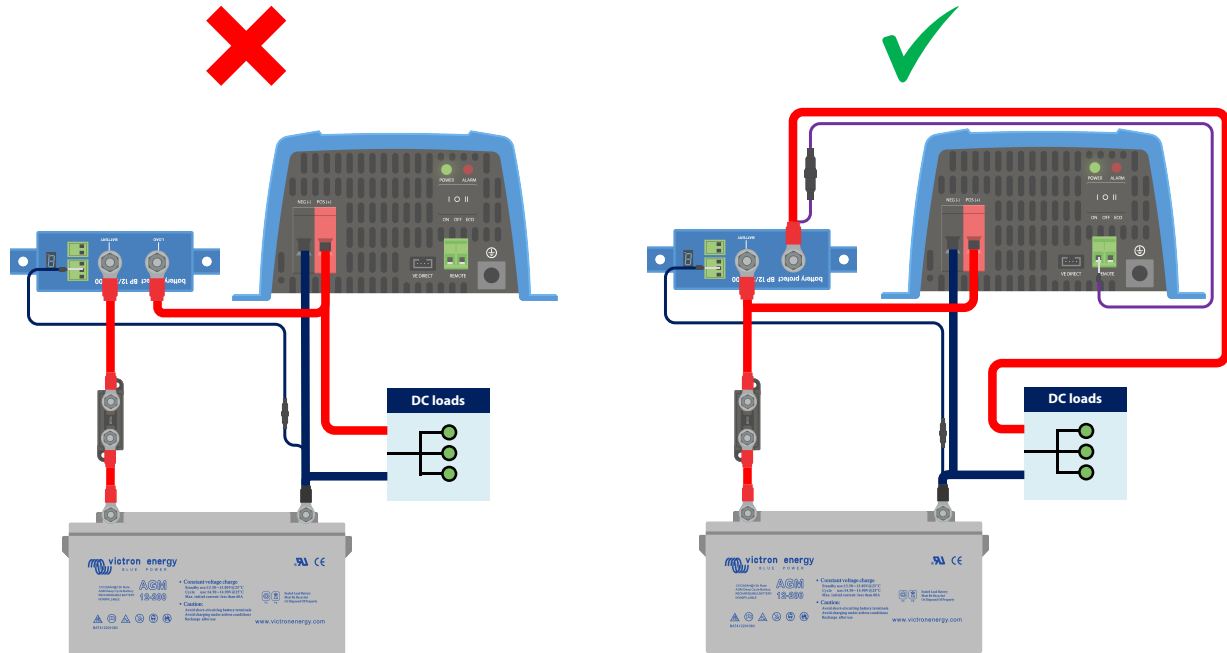
Ci sono alcune cose fondamentali da tenere a mente quando si installa un Smart BatteryProtect:

1. Il Smart BatteryProtect deve essere installato in luogo ben ventilato e il più possibile vicino alle batterie (max 50 cm, ma non installare al di sopra della batteria, per via del possibile sviluppo di gas corrosivi!).
2. Scegliere la dimensione e la lunghezza del cavo corretta in base al carico. **La caduta di tensione su un cavo lungo o sottodimensionato fra il più della batteria e il SBP può risultare in un allarme di corto circuito quando si avvia il carico o in una chiusura imprevista.** Per ulteriori informazioni sulla scelta delle dimensioni del cavo e sulla sua protezione, consultare il nostro libro [Cablaggio Illimitato](#).
3. Occorre inserire un fusibile della giusta dimensione, in base alle normative locali, nel cavo fra la batteria e il SBP.
4. Prestare attenzione al corretto orientamento. Il SBP è progettato per consentire alla corrente di scorrere solamente dal morsetto IN (batteria) al morsetto OUT (carico). Le correnti inverse, dal morsetto OUT al morsetto IN, sono severamente proibite, giacché danneggiano il dispositivo. Se si vuole usare il SBP come disconnessione per una fonte di carico, si deve orientare l'unità nel sistema, in modo che la corrente scorra nella direzione prevista, da IN a OUT.
5. La protezione contro cortocircuito del SBP si attiverà se si tenta di collegare direttamente carichi con condensatori, ad esempio inverter o inverter/caricabatterie, ai loro ingressi CC. In questo caso, si prega di utilizzare il SBP per controllare il comando on/ off remoto dell'inverter, invece di scollegare la linea di alta potenza in CC. **Vedere anche l'avviso sulla prossima pagina.**
6. Per il collegamento del GND, utilizzare il filo da 1,5 mm<sup>2</sup> in dotazione, che deve essere collegato direttamente al morsetto negativo della batteria (o al telaio di un veicolo). Non si devono collegare altri apparecchi a questo cavo. Il cavo del GND **deve** essere opportunamente protetto. È sufficiente un fusibile da 300 mA.
7. L'assegnazione dei pin dei connettori è stampata sulla parte anteriore o laterale dell'alloggiamento.
8. Il SBP rileva automaticamente la tensione del sistema una sola volta durante l'avvio. La tensione selezionata (12 o 24 V) è salvata e vengono disabilitati ulteriori rilevamenti automatici. Vedere "d" nella tabella di programmazione per sapere come resettare il SBP in un impianto diverso o utilizzare il Bluetooth.
9. Non collegare l'uscita del carico finché il SBP non sia stato programmato completamente.
10. È possibile collegare un interruttore on/off remoto tra Remoto H e Remoto L. In alternativa, il terminale H può essere commutato su alto (verso il polo positivo della batteria) o il terminale L può essere commutato su basso (verso il polo negativo della batteria).
11. Un cicalino, LED o relè possono essere collegati fra il morsetto di uscita dell'allarme e il polo positivo della batteria. Carico max sull'emissione dell'allarme: 50 mA (resistente a corto circuito).

### 3.2. Avvertimento durante il collegamento di inverter e inverter/caricabatterie



In nessuna circostanza è consentito collegare gli inverter o l'inverter/caricabatterie a un SBP tramite i suoi ingressi CC, in quanto la corrente inversa potrebbe fluire e danneggiare il SBP. Nel caso in cui si desideri controllare un inverter o un inverter/caricabatterie mediante un SBP, occorre usare il SBP per controllare l'inverter o l'inverter/caricabatterie tramite la sua porta remota. Vedere l'esempio qui di seguito. Si noti che l'immagine riportata di seguito è un esempio per tutti i modelli BatteryProtect, compresi i modelli smart.



*Immagine di sinistra: Ingresso CC dell'inverter collegato tramite BatteryProtect - severamente vietato*

*Immagine di destra: Inverter controllato dalla sua porta remota tramite BatteryProtect*

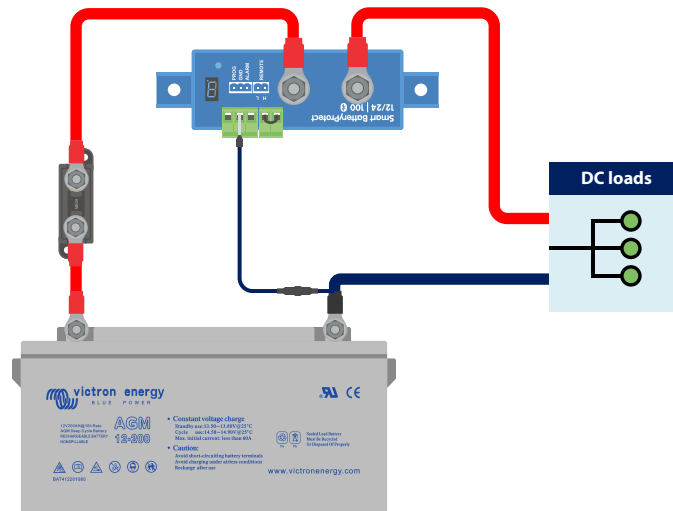
### 3.3. Esempi di cablaggio

Questa sezione contiene vari esempi di cablaggio per mostrare tutte le possibilità di cablaggio.

#### 3.3.1. Smart BatteryProtect in un sistema semplice

L'esempio qui di seguito mostra un Smart BatteryProtect con l'anello metallico (di default) tra L e H del morsetto remoto. Quando l'anello metallico viene rimosso, il SBP scollega il carico dopo 90 secondi.

Tuttavia, se l'anello metallico rimane collegato e la tensione della batteria scende al di sotto del valore programmato per lo spegnimento per sottotensione, (vedere la sezione [Programmazione \[10\]](#)), il SBP scollega automaticamente il carico dopo 90 secondi.

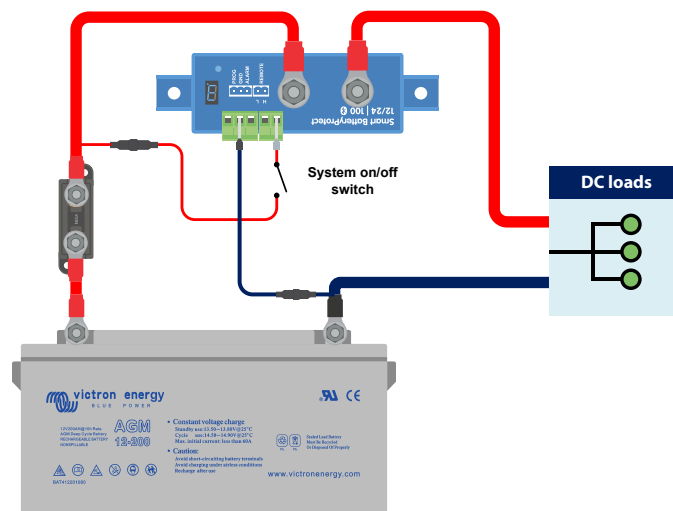


*Smart BatteryProtect in un sistema semplice con anello metallico tra gli ingressi L e H (impostazione di fabbrica)*

Il medesimo esempio qui di seguito. Questa volta l'interruttore è cablato tra il polo positivo della batteria e l'ingresso H del morsetto remoto.

Quando è spento, l'ingresso H diventa basso. Il carico viene scollegato trascorsi 90 secondi. Quando l'interruttore viene riacceso, l'ingresso H diventa alto e il carico viene acceso con un ritardo di 30 secondi.

Questo funziona allo stesso modo tra il polo negativo della batteria e l'ingresso L del morsetto remoto.

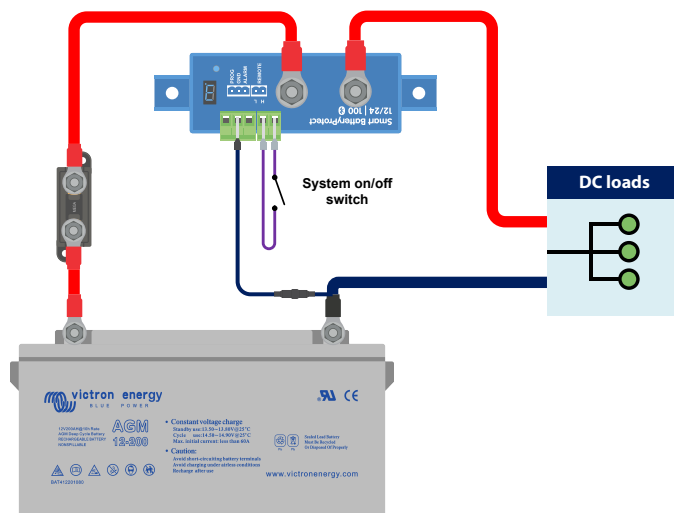


*Interruttore cablato tra il polo positivo della batteria e l'ingresso H del morsetto remoto*

### 3.3.2. Smart BatteryProtect Interruttore on/ off remoto

L'esempio qui di seguito mostra un Smart BatteryProtect in un sistema semplice con un interruttore on/ off remoto cablato ai morsetti remoti.

Questo interruttore può essere usato, ad esempio, per accendere e spegnere il sistema a distanza. Il consumo energetico del Smart BatteryProtect è trascurabile, ovvero inferiore a 1 mA quando spento (consultare il [capitolo Specifiche \[14\]](#)).



Smart BatteryProtect con interruttore on/ off remoto

### 3.3.3. Smart BatteryProtect in un sistema di batteria al litio con BMS esterno

L'immagine qui di seguito mostra un Smart BatteryProtect in un sistema di batteria al litio con BMS esterno. Il BMS esterno (Victron Lynx Smart BMS in questo esempio) ha un'uscita ATD (consenti scarica) e ATC (consenti carica). Concepiti come un contatto a secco, ATD e ATC funzionano come un interruttore che controlla direttamente il SBP tramite il suo morsetto remoto.

A tal fine, il Smart BatteryProtect deve essere programmato in modalità Li-ion.

Il contatto a secco è cablato tra i connettori L e H del morsetto remoto.

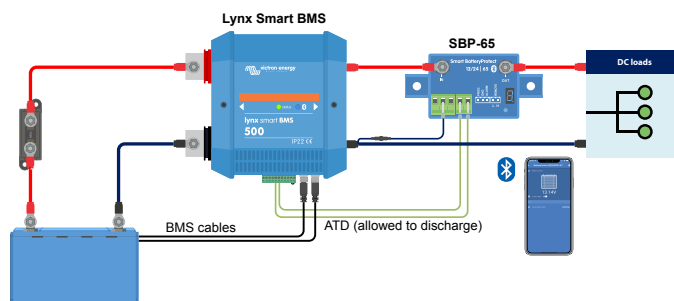
Se, ad esempio, l'ATD si apre in caso di sottotensione di una cella della batteria al litio, il SBP disconetterà immediatamente il carico senza ritardi.

Il SBP rimarrà disattivato per 30 secondi, anche se l'ATD si chiude entro tale periodo di tempo. Trascorsi questi 30 secondi, esso risponde immediatamente e connette il carico alla batteria.

Si noti che Le soglie di sottotensione e l'emissione dell'allarme del SBP sono inattive in questa modalità.



Se si dispone di una batteria al litio con BMS interno (i cosiddetti drop-in) che non ha un'uscita per il controllo di carichi o caricabatterie, il SBP deve essere programmato in modalità A o B. In questo caso la modalità C non è applicabile.



Smart BatteryProtect in modalità Li-ion controllato tramite ATD da un Lynx Smart BMS



### 3.3.4. Smart BatteryProtect in un sistema al litio con BMS esterno e uscita di scollegamento del carico

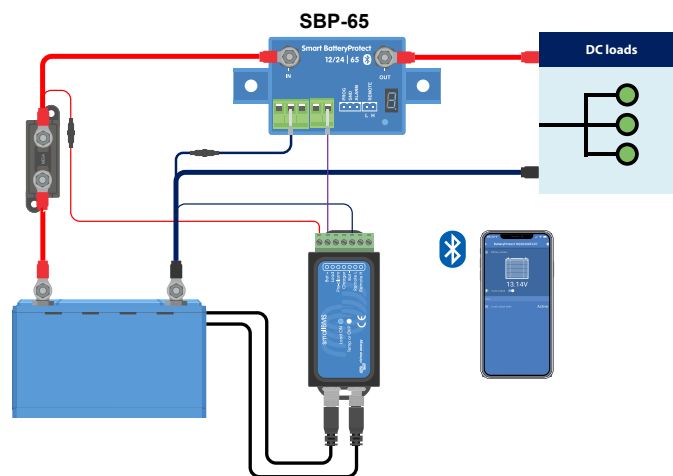
Questo esempio di cablaggio mostra un Smart BatteryProtect cablato a un sistema al litio controllato da un BMS esterno ([Victron smallBMS con preallarme](#)). Questo BMS ha un'uscita del carico e un'uscita di disconnessione della carica che possono essere cablate direttamente all'ingresso Smart BatteryProtect H del morsetto remoto.

Come per l'esempio precedente, è necessario programmare il SBP nella modalità Li-ion (vedere il capitolo [Programmazione \[10\]](#)).

Se, ad esempio, lo SmallBMS attiva il preallarme a causa di un'imminente bassa tensione della cella, l'uscita del carico diventa "free floating" (normalmente alta) quando è presente un'effettiva bassa tensione della cella, mentre il SBP scollega il carico e rimane spento per 30 secondi, anche se riceve un segnale di riavvio (H diventa di nuovo alto) entro questo periodo. Dopo 30 secondi, risponde immediatamente a un segnale di riavvio.



Se il sistema è stato spento a causa della bassa tensione della cella, il SBP rimarrà spento per 30 secondi, anche se riceve un segnale di riavvio entro questo periodo (il che è molto probabile se alla batteria non sono collegati altri carichi). Dopo 3 tentativi, il SBP rimarrà spento fino a quando la tensione della batteria non sarà salita sopra i 13 V (o 26 V per un sistema a 24 V) per almeno 30 secondi (il che indica che la batteria si sta ricaricando).



Smart BatteryProtect che usa la disconnessione carico di un smallBMS

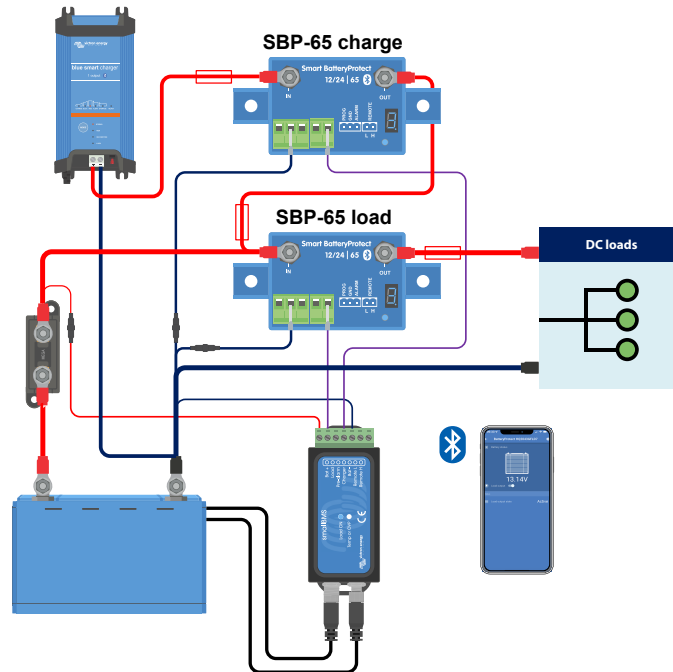
### 3.3.5. Due Smart BatteryProtect per il controllo del carico e del caricabatterie

Inoltre è possibile avere diversi Smart BatteryProtect in un solo sistema, ad esempio, per controllare i caricabatterie e i carichi contemporaneamente.

Se il BMS segnala una sottotensione della cella, il SBP responsabile del carico scollega il carico dalla batteria per proteggere la batteria da un'ulteriore scarica.

Se il BMS segnala una sovratensione della cella o una temperatura troppo bassa per caricare la batteria al litio, il SBP disconnetterà immediatamente il caricabatterie dalla batteria.

Si prega di notare anche il corretto collegamento dei SBP: seguire sempre il flusso di corrente da IN a OUT. Il terminale positivo del caricabatterie va all'ingresso IN del SBP.

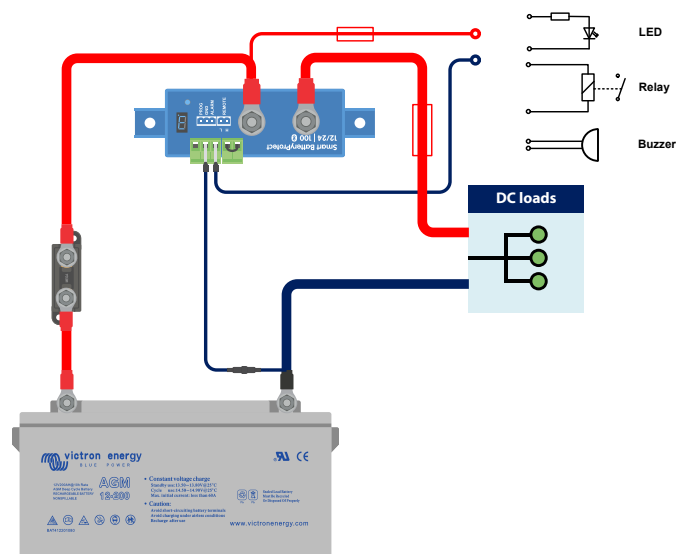


Due Smart BatteryProtects prendono il controllo di un caricabatterie e di un circuito di carico

### 3.3.6. Smart BatteryProtect Cablaggio uscita allarme

L'uscita di allarme può essere collegata, ad esempio, a un LED, a un cicalino o a un relè. A tal fine, il Smart BatteryProtect deve essere programmato nella rispettiva modalità a causa di leggere differenze nel comportamento. Vedere anche la sezione [Modalità operative \[9\]](#) per maggiori dettagli.

Assicurarsi che il LED, il cicalino e il relè corrispondano alla tensione del sistema.



Cablaggio di un LED, di un cicalino o di un relè all'uscita Smart BatteryProtect

## 4. Funzionamento e programmazione

### 4.1. Modalità operative

Il Smart BatteryProtect dispone di tre modalità operative, la modalità appropriata può essere selezionata tramite l'app VictronConnect o mediante una procedura di programmazione (vedere il capitolo [Programmazione \[10\]](#)).

- Modalità A: Cicalino o modalità LED (predefinita).
- Modalità B: Modalità relè.
- Modalità C: Modalità Li-ion.

Le modalità A e B influenzano il comportamento dell'uscita allarme.

La modalità C, la modalità Li-ion, tiene conto delle batterie al litio dotate di un BMS esterno o di un BMS con disconnessione del carico e/o della carica.

#### Comportamento cicalino o modalità LED

- In caso di sottotensione, viene attivato un allarme continuo dopo 12 secondi. Il SBP scollegherà il carico dopo 90 secondi e l'allarme si arresterà. Ritardo di riconnessione: 30 secondi.
- In caso di sovratensione, il carico sarà scollegato immediatamente e un allarme intermittente rimarrà attivato finché il problema di sovratensione non sia stato corretto. Non è presente ritardo di riconnessione.

#### Comportamento della Modalità relè

- In caso di sottotensione, il relè verrà attivato dopo 12 secondi. Il SBP scollegherà il carico dopo 90 secondi e il relè sarà disattivato.
- In caso di sovratensione, il carico sarà scollegato immediatamente e l'emissione dell'allarme rimarrà inattiva. Livelli del ciclo di sovratensione: 16 V (per un sistema 12 V) e 32 V (per un sistema 24 V) rispettivamente.

#### Comportamento Modalità Li-ion

Selezionare la modalità Li-Ion solo se il BMS dispone di un'uscita di disconnessione del carico e/o di un'uscita disconnessione carica. Questo non è solitamente il caso delle cosiddette batterie drop-in con BMS interno. Per le batterie al litio/BMS senza uscita di disconnessione carico, selezionare invece la modalità A o B.

Collegare l'uscita di disconnessione carico o della carica (a seconda dell'applicazione) del BMS al morsetto Remoto H del Smart BatteryProtect.

- Il carico o il caricabatterie viene scollegato **immediatamente** quando l'uscita disconnessione carico o carica del BMS passa da "alto" a "free floating". Le soglie di sottotensione e l'uscita allarme del Smart BatteryProtect sono inattive in questa modalità.
- Rimarrà disattivato per 30 secondi, anche se riceve un segnale di riattivazione entro tale periodo. Dopo 30 secondi risponderà immediatamente a un segnale di riattivazione.

## 4.2. Programmazione

Esistono due modi per programmare uno Smart BatteryProtect:

- Tramite uno smartphone o tablet con Bluetooth attivo usando la nostra [App VictronConnect](#).
- oppure collegando il pin PROG al pin GND.

### 4.2.1. Programmazione tramite app VictronConnect

#### Programmazione tramite app VictronConnect

Requisiti da soddisfare prima della programmazione:

1. Il polo positivo della batteria deve essere collegato a un morsetto IN. Non collegare ancora il morsetto OUT.
2. Il cavo di terra in dotazione deve essere collegato al polo negativo della batteria e al morsetto GND di Smart BatteryProtect.

#### Procedura di programmazione:

1. Aprire l'app VictronConnect sul dispositivo mobile.  
Vengono visualizzati tutti i dispositivi Bluetooth disponibili.
2. Selezionare Smart BatteryProtect dall'elenco dei dispositivi e toccarlo.  
Si aprirà la schermata di stato, che mostrerà lo stato uscita della batteria e del carico.
3. Cliccare sull'icona dell'ingranaggio nell'angolo in alto a destra.
4. Verificare se la tensione della batteria rilevata corrisponde alla tensione del sistema.
5. Selezionare la modalità operativa (A, B o C - vedere la [Tabella di programmazione \[11\]](#) e le [Modalità operative \[9\]](#) per ulteriori dettagli).  
Nel caso della modalità C (Li-ion), non occorre effettuare nessun'altra impostazione.
6. Scegliere tra Relè e Cicalino/LED per impostare l'uscita allarme.
7. Impostare la preselezione sulla combinazione desiderata di tensione di spegnimento e riavvio oppure toccare Definito dall'utente per definire una combinazione personalizzata.
8. Nel caso di preselezione definita dall'utente, toccare Spegnimento per impostare la tensione di spegnimento e toccare Riavvio per impostare la tensione di riavvio.
9. Cliccare sui 3 punti nell'angolo in alto a destra e quindi su Info prodotto.
10. Nel menu Info prodotto è possibile modificare il codice PIN, impostare un nome personalizzato e disattivare il Bluetooth.



Se il Bluetooth è disabilitato tramite l'app VictronConnect, questo processo può essere invertito solo con la programmazione tramite la procedura del pin PROG, come spiegato nel paragrafo successivo.

### 4.2.2. Programmazione tramite il metodo da pin PROG a pin GND

Requisiti da soddisfare prima della programmazione:

- Il polo positivo della batteria deve essere collegato a un morsetto IN. Non collegare ancora il morsetto OUT.
- Il cavo di terra in dotazione deve essere collegato al polo negativo della batteria e al morsetto GND del Smart BatteryProtect 12/24V.
- L'anello metallico nella morsettiera remota on/off deve essere rimosso.

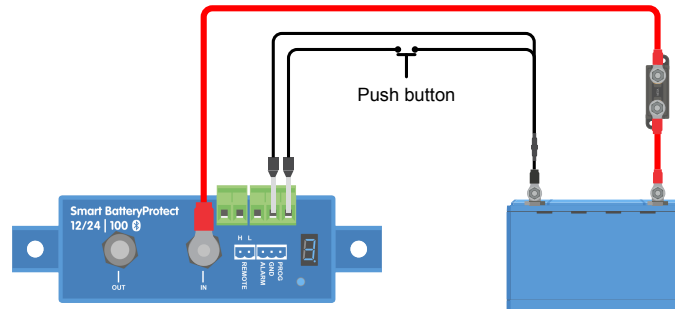
#### Procedura di programmazione:

1. Utilizzare un anello metallico o un interruttore cablato (preferibilmente un pulsante) tra il pin PROG e il pin GND.
2. Finché c'è un collegamento tra il pin PROG e il pin GND, il display a 7 segmenti passa prima attraverso le combinazioni di tensione di spegnimento e riavvio, come indicato dai numeri 0..9 (vedere la [Tabella di programmazione \[11\]](#)).
3. Rimuovere l'anello metallico o rilasciare il pulsante quando viene mostrata la modalità di tensione desiderata.
4. Il display confermerà la tensione scelta e la modalità predefinita (A) due volte.

5. Ricollegare l'anello metallico o premere nuovamente il pulsante, se è richiesta una modalità operativa diversa (B, C o D) (vedere la [Tabella di programmazione \[11\]](#)).
6. Scollegare l'anello metallico o rilasciare il pulsante quando viene mostrata la modalità di tensione richiesta.
7. Il display confermerà la tensione scelta e la modalità operativa due volte.

Il codice PIN può essere ripristinato selezionando l'opzione P. Le informazioni di accoppiamento Bluetooth devono essere rimosse da qualsiasi dispositivo precedentemente accoppiato dopo aver selezionato questa opzione.

Il Bluetooth può essere disabilitato/riattivato selezionando F (abilita) o h (disabilita).



*Premere il pulsante cablato per programmare il Smart BatteryProtect*

### 4.2.3. Tabella di programmazione

Tabella di programmazione per Smart BatteryProtect 12/24V

Display a 7 segmenti	Spegnimento in sottotensione 12/24V sistema	Riavvio in sottotensione 12/24V sistema
0	10,5 V / 21,0 V	12,0 V / 24,0 V
1	10,0 V / 20,0 V	11,5 V / 23,0 V
2	9,5 V / 19,0 V	11,5 V / 23,0 V
3	11,25 V / 22,5 V	13,25 V / 26,5 V
4	11,5 V / 23,0 V	13,8 V / 27,6 V
5	10,5 V / 21,0 V	12,8 V / 25,6 V
6	11,5 V / 23,0 V	12,8 V / 25,6 V
7	11,8 V / 23,6 V	12,8 V / 25,6 V
8	12,0 V / 24,0 V	13,0 V / 26,0 V
9	10,0 V / 20,0 V	13,2 V / 26,4 V
-	Impostazioni definite dall'utente mediante Bluetooth	
A	Cicalino o modalità LED	
b	Modalità relè	
C	Modalità Litio	
d	Rilevazione tensione di sistema	
F	Attiva Bluetooth	
h	Disattiva Bluetooth	
P	Reimposta codice PIN	

### 4.3. Indicatore di stato

Il punto decimale del display a 7 - segmenti è usato per l'indicazione dello stato:

- Illuminato: il Smart BatteryProtect cerca di attivare l'emissione.
- Lampeggia ogni 5 secondi: l'emissione è attiva.
- Lampeggia ogni 2 secondi in modalità Li-ion: emissione in "connessione". Quando il SBP si trova in modalità Li-ion, rimarrà inattivo per 30 secondi dopo che l'ingresso remoto del SBP è diventato "free floating".

## 4.4. Controllo remoto e comportamento corto circuito

Questa sezione descrive il comportamento del Smart BatteryProtect quando viene controllato tramite un ingresso on/off remoto e quando viene rilevato un corto circuito.

- Il Smart BatteryProtect collegherà il carico 1 secondo dopo che l'ingresso remoto si chiude.
- Il Smart BatteryProtect scollegherà il carico immediatamente quando l'ingresso remoto si apre.
- Quando si trova in modalità in Li-ion, il Smart BatteryProtect rimarrà inattivo per 30 secondi dopo che l'ingresso remoto del Smart BatteryProtect diventa "free floating". Vedere la nota qui di seguito per una descrizione particolareggiata.
- In caso di corto circuito, il Smart BatteryProtect tenterà di collegare il carico ogni 5 secondi. Dopo due tentativi, il display visualizzerà E1 (corto circuito rilevato).



Nella modalità Li-ion, il SBP si disattiva quando l'entrata H diventa "free floating" e rimarrà disattivato per 30 secondi "anche se riceve un segnale di riattivazione in questo periodo di tempo. Dopo 30 secondi risponderà immediatamente a un segnale di riattivazione. Pertanto, generalmente non ci saranno tempi di attesa se il SBP viene usato come interruttore on/ off del sistema (a tale fine, collegare l'Interruttore on/off del sistema al cavo di alimentazione positivo del BMS).

Parimenti, se si verifica un arresto del sistema in seguito a bassa tensione della cella, il SBP rimarrà disattivo per 30 secondi, anche se riceve un segnale di riavvio in questo periodo (che molto probabilmente avverrà quando non ci sono altri carichi collegati alla batteria). Dopo 3 tentativi di riavvio, il SBP rimarrà spento finché la tensione della batteria non risalga a più di 13.0V (resp. 26.0V for a 24V system) per almeno 30 secondi (giacché ciò indica che la batteria si sta ricaricando). Le soglie di sottotensione e l'uscita allarme del SBP sono inattive in questa modalità.

## 4.5. Errore e Modalità Avvertimento

Esistono 9 modalità di errore e 2 codici di avvertimento, indicati da 7 - segmenti del display e nell'app VictronConnect, se si utilizza uno smartphone o tablet con connessione Bluetooth:

- E0 Errore di calibrazione
- E1 Cortocircuito
- E2 Avviso sovratemperatura / sovratemperatura P2
- E3 Avviso di sottotensione / sottotensione P3
- E4 Sottotensione
- E5 Errore di configurazione
- E6 Errore di Tensione di Riferimento
- E7 Blocco BMS
- E8 Corrente inversa
- P2 Avviso sovratemperatura
- P3 Avviso sottotensione

Trascorsi 5 minuti, l'errore non sarà più visualizzato per ridurre il consumo di corrente.

Fare riferimento al capitolo Appendice [Codici di errore e avvertimento \[15\]](#) per maggiori informazioni su ciascun errore.

## 5. Dichiarazione di Conformità

### Dichiarazione di Conformità (parte 15.19)

Questo dispositivo è conforme alla parte 15 delle norme FCC.

Il funzionamento è soggetto alle due seguenti condizioni:

1. questo dispositivo non deve causare interferenze dannose, e
2. questo dispositivo deve accettare qualsiasi interferenza ricevuta, comprese quelle che possono causare un funzionamento indesiderato.

### Avviso (parte 15.21)

Cambiamenti o modifiche non espressamente approvati dal responsabile della conformità possono invalidare l'autorizzazione dell'utente a utilizzare l'apparecchiatura.

### Informazioni all'utente (parte 15.105b)

*Nota:* Questa apparecchiatura è stata testata ed è risultata conforme ai limiti previsti per i dispositivi digitali di Classe B, ai sensi della parte 15 delle norme FCC. Questi limiti sono concepiti per fornire una ragionevole protezione contro le interferenze dannose in un impianto residenziale. Questa apparecchiatura genera, utilizza e può irradiare energia a radiofrequenza e, se non viene installata e utilizzata secondo le istruzioni, può causare interferenze dannose alle comunicazioni radio. Tuttavia, non è possibile garantire che non si verifichino interferenze in un particolare impianto. Se questa apparecchiatura causa interferenze dannose alla ricezione radiotelevisiva, che possono essere determinate spegnendo e riaccendendo l'apparecchiatura, l'utente è invitato a cercare di correggere l'interferenza adottando una o più delle seguenti misure:

- Riorientare o riposizionare l'antenna ricevente.
- Aumentare la distanza tra l'apparecchiatura e il ricevitore.
- Collegare l'apparecchio a una presa di corrente di un circuito diverso da quello a cui è collegato il ricevitore.
- Consultare il fornitore o un tecnico radiotelevisivo esperto.

Questo dispositivo contiene un trasmettitore con ID FCC: SH6MDBT42Q

## 6. Specifiche tecniche

### 6.1. Specifiche tecniche

Smart BatteryProtect	SBP-65	SBP-100	SBP-220
Corrente di carico continua max	65 A	100 A	220 A
Corrente di picco	250 A	600 A	600 A
Intervallo di tensione operativa	6 - 35 V		
Consumo di corrente	BLE On e quando acceso: 1,4 mA Quando OFF o in caso di spegnimento per bassa tensione: 0,9 mA BLE Off e quando acceso: 1,2 mA Quando OFF o in caso di spegnimento per bassa tensione: 0,7 mA		
Ritardo di emissione dell'allarme	12 sec.		
Carico max su emissione dell'allarme	50 mA- resistente a corto circuito		
Ritardo di scollegamento del carico	90 secondi (immediato se attivato da un BMS)		
Ritardo di ricollegamento del carico	30 sec.		
Soglie predefinite	Disattivazione: 10,5 V o 21 V Attivazione: 12 V o 24 V		
Campo temperatura di esercizio	Carico pieno: da -40 °C a +40 °C (fino a 60 % del carico nominale a 50 °C)		
Connessione	M6	M8	M8
Coppia di montaggio	5 Nm	9 Nm	9 Nm
Peso	0,2 kg -0,5 libbre	0,5 kg -1,1 libbre	0,8 kg -1,8 libbre
Dimensioni (axlxp)	40 x 48 x 106 mm	59 x 42 x 115 mm	62 x 123 x 120 mm
	1,6 x 1,9 x 4,2 pollici	2,4 x 1,7 x 4,6 pollici	2,5 x 4,9 x 4,8 pollici



## 7. Appendice

### 7.1. Codici di errore e avvertimento

Questa appendice fornisce un elenco dei codici di errore e di avvertimento e delle possibili soluzioni.

#### E0: Errore di calibrazione

Malfunzionamento interno - errore/mancanza dati di calibrazione

- Contattare il venditore per l'assistenza - L'errore non può essere corretto dall'utente e il SBP richiede una sostituzione

#### E1: Cortocircuito

La protezione contro cortocircuito si attiva in caso di cortocircuito e sovraccarico o eccessiva inserzione di corrente, come quando si cerca di alimentare direttamente un inverter o inverter/caricabatterie.

1. Verificare l'eventuale presenza di cortocircuito.
2. Confermare che l'assorbimento di corrente non supera la corrente nominale del SBP.
3. Usare il SBP per controllare l'interruttore on/off remoto nei carichi con alta inserzione di corrente, invece di collegare/scollegare direttamente l'alimentazione CC.
4. Verificare che non ci siano connessioni allentate/con alta resistenza ed assicurarsi di utilizzare un calibro di cablaggio appropriato per l'impianto

#### P2: Avviso temperatura alta

**È necessario un intervento urgente per evitare la disconnessione del carico.**

Temperatura interna vicina al limite. La protezione contro sovratemperatura si attiverà se la temperatura continua a salire.

#### E2: Sovratemperatura

La protezione contro sovratemperatura si attiva in caso di temperatura interna eccessiva.

1. Confermare che l'assorbimento di corrente non supera la corrente nominale del SBP.
2. Verificare che non ci siano connessioni allentate/con alta resistenza ed assicurarsi di utilizzare un calibro di cablaggio appropriato per l'impianto
3. Non installare l'unità SBP in un luogo esposto ad alte temperature o calore radiante, riposizionare SBP in luogo più fresco o predisporre un raffreddamento aggiuntivo.

#### P3: Avviso bassa tensione

**È necessario un intervento urgente per evitare la disconnessione del carico.**

La protezione contro bassa tensione si attiverà entro 90 secondi, se non si eseguono azioni.

#### E3: Sottotensione

La protezione contro sottotensione si attiva nel caso in cui la tensione di ingresso cada al di sotto del limite di tensione selezionato per 90 secondi.

1. Spegner/scollegare i carichi e ricaricare la batteria.
2. Verificare che il sistema di ricarica e la batteria funzionino correttamente.

#### E4: Sovratensione

La protezione contro sovratensione si attiva nel caso in cui la tensione di ingresso superi i 16 V (per sistemi da 12 V) o 32 V (per sistemi da 24 V).

1. Confermare la configurazione di tutti i dispositivi di carica del sistema, particolarmente le impostazioni della tensione di sistema e della tensione di carica.
2. Verificare che il sistema di ricarica funzioni correttamente.
3. Confermare che la configurazione della tensione di sistema del SBP sia corretta.

#### E5: Errore di configurazione

Malfunzionamento interno - errore/mancanza dati configurazione.

Per ripristinare il SBP:

1. Ripristinare l'unità ai valori predefiniti in Impostazioni > Altre opzioni > Ripristina ai valori predefiniti
2. Scollegare tutte le alimentazioni e attendere 3 minuti prima di ricollegarle.
3. Riconfigurare l'unità come da requisiti.

#### **E6: Errore di tensione di riferimento**

Malfunzionamento interno - errore/mancanza di tensione di riferimento.

- Contattare il venditore per l'assistenza - L'errore non può essere corretto dall'utente e il SBP richiede una sostituzione

#### **E7: Blocco BMS**

La protezione blocco BMS si attiva se il BMS esterno richiede al SBP di disattivarsi e poi di riattivarsi 3 volte consecutive (comportamento tipico durante un arresto dovuto a bassa tensione della cella).

Una volta attivato E7, l'SBP rimarrà disattivato finché la tensione di ingresso non supererà i 13 V (per i sistemi a 12 V) o i 26 V (per i sistemi a 24 V).

1. Verificare i codici/registri di errore del BMS per identificare la causa dell'arresto e correggerla.
2. Spegner/scollegare i carichi e ricaricare la batteria.
3. Verificare il cablaggio tra BMS e SBP e il Morsetto remoto del SBP.
4. Verificare che il BMS funzioni correttamente.

#### **E8: Corrente inversa**

La protezione contro la corrente inversa si attiva se si rileva un flusso di corrente inversa.



ATTENZIONE: Il SBP è progettato per consentire o evitare SOLAMENTE il flusso di corrente dai morsetti IN a quelli OUT. Il flusso di corrente inversa è severamente vietato e può danneggiare permanentemente il SBP.

Una corrente inversa non controllata scorrerà attraverso il Smart BatteryProtect se  $V_{out} > V_{in}$ . Pertanto, non usare mai un Smart BatteryProtect per una ricarica da batteria a batteria.

1. Verificare che l'orientamento di installazione del SBP sia corretto: il flusso di corrente deve scorrere da IN a OUT (vedere gli esempi di schemi di cablaggio).
2. Confermare che delle fonti di carica non siano collegate inavvertitamente al morsetto/circuito OUT del SBP.
3. Se il SBP si utilizza per scollegare una fonte di carica, confermare che non ci siano carichi inavvertitamente collegati al morsetto/circuito IN del SBP.