

Quattro-II 2x120V

Rev 00 - 05/2023

Este manual também está disponível em formato [HTML5](#).

Índice

1. INSTRUÇÕES DE SEGURANÇA IMPORTANTES - Guarde estas instruções!	1
2. Descrição	3
2.1. entrada e saída de 120/240 V ou entrada e saída de 120 V (sempre saída de 120 V no modo de inversor)	3
2.2. Barcos, veículos e outras aplicações autónomas	3
2.3. Carregador de baterias	4
2.3.1. Baterias de chumbo-ácido	4
2.3.2. Bateria Lithium Smart de Victron de 12,8 V e 25,6 V	4
2.3.3. Outras baterias de lítio	4
2.3.4. Mais sobre baterias e o seu carregamento	5
3. Funcionamento	6
3.1. Interruptor On/Off/Charger Only (ligar/desligar/só carregador)	6
3.2. Controlo remoto	6
3.3. Equalização e absorção forçada	6
3.3.1. «Equalisation» (equalização)	6
3.3.2. Absorção forçada	6
3.3.3. Ativação da equalização ou da absorção forçada	6
3.4. Indicações LED	7
3.5. Procedimento de encerramento	10
4. Instalação	11
4.1. Localização:	11
4.2. Ligação dos cabos de bateria	13
4.3. Ligação dos cabos CA	14
4.4. Ligações opcionais	15
4.4.1. Controlo remoto	15
4.4.2. Relé programável	15
4.4.3. Portas programáveis de entrada/saída digital/analógica	15
4.4.4. Sensor de tensão	15
4.4.5. Sensor de temperatura	15
4.4.6. Ligação paralela	15
4.4.7. Operação trifásica	16
5. Configuração	17
5.1. Configurações básicas: pronto a usar	17
5.2. Explicação das configurações	17
5.3. Configurar o Quattro-II	20
5.3.1. Configuração rápida do VE.Bus	20
5.3.2. Configuração do sistema VE.Bus	20
5.3.3. VEConfigure	20
5.3.4. VictronConnect	20
6. Manutenção	21
7. Indicações de erro	22
7.1. Indicações gerais de erro	22
7.2. Indicações especiais dos LED	23
7.3. Indicações dos LED para VE.Bus	24
7.3.1. Códigos OK para VE.Bus	24
7.3.2. Códigos de erro VE.Bus	24
8. Especificações técnicas	27
A. Resumo da ligação	29
B. Diagrama de blocos	31
C. Ligação paralela	32

D. Ligação trifásica	33
E. Algoritmo de carga	34
F. Compensação da temperatura	35
G. Diagramas do fluxo elétrico	36
H. Dimensões	39

1. INSTRUÇÕES DE SEGURANÇA IMPORTANTES - Guarde estas instruções!

Geral

Antes de utilizar o equipamento, leia primeiro a documentação anexada para se familiarizar com as instruções de segurança e de utilização.

Este produto foi fabricado e testado de acordo com as normas internacionais. O equipamento deve ser utilizado exclusivamente para os fins previstos.



Advertência – Estas instruções de manutenção apenas devem ser utilizadas por pessoal qualificado. Para reduzir o risco de choque elétrico, não execute qualquer manutenção para além da especificada nas instruções de funcionamento exceto se for qualificado para a mesma.

Este equipamento é utilizado com uma fonte de alimentação permanente (bateria). Mesmo que esteja desligado, pode existir uma tensão elétrica perigosa nos terminais de entrada e saída. Desligue sempre a alimentação CA e a bateria antes de realizar trabalhos de manutenção.

Este equipamento não tem peças internas que devam ser manuseadas pelo utilizador. Não retire o painel frontal, nem ligue o equipamento antes de montar todos os painéis. As operações de manutenção devem ser realizadas por pessoal qualificado. Os fusíveis internos não podem ser substituídos pelo utilizador. Uma unidade com fusíveis queimados deve ser entregue num centro de assistência técnica autorizada para avaliação.

Nunca utilize o equipamento em locais onde possam ocorrer explosões de gás ou de pó. Consulte as especificações fornecidas pelo fabricante da bateria para se certificar de que pode ser utilizada neste equipamento. As instruções de segurança do fabricante da bateria devem ser sempre respeitadas.

Este produto não deve ser utilizado por pessoas (incluindo crianças) com capacidades físicas, sensoriais ou mentais diminuídas ou sem a experiência e a informação necessárias, exceto se forem supervisionadas ou informadas sobre a utilização do mesmo por alguém responsável pela sua segurança. As crianças devem ser vigiadas para garantir que não brincam com o aparelho.



não levante objectos pesados sem ajuda.



Instalação

Leia as instruções antes de iniciar a instalação. Nos trabalhos elétricos, siga as normas e os regulamentos nacionais e locais sobre a cablagem e estas instruções de instalação. A instalação deve estar em conformidade com o Código Elétrico Canadano, Parte 1. Os métodos de cablagem devem estar em conformidade com o Código Elétrico Nacional, ANSI/NFPA 70.

Este produto é um aparelho de classe de segurança I (fornecido com terminal de terra para segurança). **Por motivos de segurança, os terminais de saída e /ou entrada CA devem dispor sempre de uma ligação à terra permanente. Existe um ponto de ligação à terra adicional no exterior do equipamento. O condutor de aterramento deve ter pelo menos 4 mm².** Se suspeitar que a ligação à terra está danificada, deve desligar o equipamento e evitar ligá-lo acidentalmente. Contacte o pessoal técnico qualificado.

Certifique-se de que os cabos de ligação dispõem de fusíveis e disjuntores. Nunca coloque um dispositivo de proteção ao lado de um componente de outro tipo. Consulte os componentes corretos no manual.

Não inverta o neutro e a fase ao ligar o CA.

Antes de ligar o equipamento, certifique-se de que a fonte de alimentação cumpre os requisitos de configuração do produto descritos no manual.

Certifique-se de que o equipamento é utilizado em condições de funcionamento adequadas. Não o utilize num ambiente húmido ou poeirento. Certifique-se de que existe espaço suficiente em redor do equipamento para a ventilação e de que estes orifícios de ventilação não estão bloqueados. Instale o equipamento num ambiente resistente ao calor. Certifique-se de que não existem produtos químicos, peças de plástico, cortinas ou outros têxteis na proximidade do equipamento.

Este inversor é fornecido com um transformador de isolamento interno que proporciona um isolamento reforçado.

Transporte e armazenamento

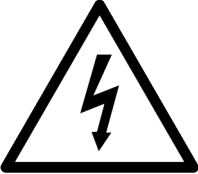

Para transportar ou armazenar o equipamento, certifique-se de que os cabos de alimentação principal e da bateria estão desligados.

Será declinada qualquer responsabilidade por danos durante o transporte se o equipamento não estiver na embalagem original.

Guarde o produto num ambiente seco, com uma temperatura de armazenamento compreendida entre $-20\text{ }^{\circ}\text{C}$ e $60\text{ }^{\circ}\text{C}$.

Consulte o manual do fabricante da bateria para obter mais informação sobre o respetivo transporte, armazenamento, carga, recarga e eliminação.

Símbolo no invólucro

Símbolo no invólucro	
	Cuidado, risco de choque elétrico
	Consulte as instruções de funcionamento
IP21	IP21 protegido do toque com os dedos e objetos maiores que 12 mm. Protegido contra a condensação.

2. Descrição

2.1. entrada e saída de 120/240 V ou entrada e saída de 120 V (sempre saída de 120 V no modo de inversor)

A entrada CA pode ser fornecida de uma fonte de fase dividida de 120/240 V ou uma fonte monofásica 120 V.

Quando estiver disponível uma fonte CA, o Quattro-II irá alimentar através de CA para a sua saída. A saída irá assim espelhar a entrada CA.

O Quattro-II está ligado ao neutro e à linha de entrada preferida (L1). A potência necessária para carregar as baterias vai ser retirada de L1.

O Quattro-II muda para o funcionamento de inversor se não estiver disponível qualquer fonte de CA. A saída do inversor dispõe de 120 V monofásicos. No modo de inversor, o Quattro-II liga ambas as linhas de saída (L1 e L2) entre si para proporcionar 120 VCA às cargas de cada linha.

Deste modo, quaisquer cargas de 240 V serão alimentadas apenas quando o Quattro-II for alimentado por uma fonte CA de fase dissociada. Isto evita que as cargas pesadas como aquecedores de água ou ares condicionados de 240 V descarreguem a bateria.

As cargas de 240 V devem ser ligadas entre L1 e L2, que podem ser AC-out-1 ou AC-out-2. Haverá 240 V entre elas quando a unidade estiver ligada a uma entrada de fase dissociada e de 0 V (rede monofásica ou modo inversor). A tensão L1-N e L2-N será 120 V independentemente de uma entrada monofásica ou fase dividida. Isto pode ser mais bem compreendido consultando os fluxogramas de energia localizados em [Apêndice G, Diagramas do fluxo elétrico \[36\]](#).

2.2. Barcos, veículos e outras aplicações autónomas

A base do Quattro-II é um inversor sinusoidal extremamente potente, um carregador de bateria e um comutador de transferência, tudo num invólucro compacto.

Funções importantes:

Duas entradas CA, sistema de comutação integrado entre a tensão do cais e do grupo gerador

O Quattro-II tem duas entradas CA (AC-in-1 e AC-in-2) para ligar duas fontes de tensão independentes. Por exemplo, dois grupos de geradores ou a alimentação da rede e um grupo gerador. O Quattro-II seleciona automaticamente a entrada com tensão.

Se houver tensão em ambas as entradas, o Quattro-II seleciona a entrada AC-in-1, na qual normalmente o grupo gerador vai ser ligado.

Comutação automática e ininterrupta

Em caso de falha na alimentação ou desconexão do grupo gerador, o Quattro-II muda para o funcionamento de inversor e assume a alimentação dos dispositivos conectados. Esta operação é tão rápida que o funcionamento de computadores e de outros aparelhos elétricos não é interrompido (Sistema de Alimentação Ininterrupta ou UPS). Isto torna o Quattro-II muito adequado como sistema de alimentação de emergência em aplicações industriais e de telecomunicações.

Duas saídas CA

Além da saída ininterrupta (AC-out-1) habitual, dispõe de uma saída auxiliar (AC-out-2) que desliga a carga em caso de funcionamento com bateria. Exemplo: uma caldeira elétrica que só funciona se o grupo gerador estiver a trabalhar ou se houver corrente de cais. Existem várias aplicações para AC-out-2.

Introduza «AC-out-2» no campo de pesquisa no nosso «site» e consulte a informação mais recente para outra aplicações.

Capacidade trifásica

É possível ligar em paralelo até seis grupos de três unidades. Pode configurar três unidades (ou três conjuntos de unidades em paralelo) como uma saída trifásica para proporcionar 43 kW / 54 kVA de potência de inversor e mais de 1260 A (24 V) de capacidade de carregamento.

PowerControl – aproveitamento máximo de uma potência CA limitada

O Quattro-II pode produzir uma corrente de carga enorme. Isto implica uma carga intensa da rede elétrica CA ou do gerador. Deste modo, é possível definir uma corrente mínima. O Quattro-II tem em conta os outros utilizadores da corrente e só utiliza a corrente «excedente» para realizar a carga.

- Para a entrada AC-in-1, na qual normalmente se liga o grupo gerador, é possível definir um máximo fixo, para que o grupo gerador nunca fique em sobrecarga.

- A entrada AC-in-2 também pode ser configurada com um valor máximo fixo. Para as aplicações móveis (embarcações, veículos), não obstante, será selecionado um valor variável no painel de controlo Multi. Desta forma, a corrente máxima pode ser adaptada à corrente de cais disponível com extrema facilidade.

PowerAssist – Utilização alargada do gerador e corrente de cais: a função de «coalimentação» do Quattro-II

Esta função amplia o princípio do PowerControl, permitindo que o Quattro-II complemente a potência da fonte alternativa. Se for necessário um pico de potência num breve período, como acontece frequentemente, Quattro-II o compensa imediatamente com a bateria a eventual falta de potência da rede elétrica CA ou do gerador. Quando a carga diminuir, a energia excedente será utilizada para recarregar a bateria.

Relé programável

O Quattro-II está equipado com um relé programável. O relé pode ser programado para diferentes aplicações como, por exemplo, um relé de arranque para um gerador.

Portas programáveis de entrada/saída digital/analógica (AUX 1 e AUX 2, consulte o Apêndice)

O Quattro-II está equipado com duas portas de entrada/saída digital/analógica.

Estas portas podem ser utilizadas com várias finalidades. Uma aplicação pode ser a comunicação com o BMS de uma bateria de íões de lítio.

2.3. Carregador de baterias

2.3.1. Baterias de chumbo-ácido

Algoritmo de carga adaptável em quatro etapas: «Bulk» (inicial) - «Absorption» (absorção) - «Float» (flutuação) - «Storage» (armazenagem).

O sistema de gestão de baterias adaptável ativado por microprocessador pode ser usado em vários tipos de baterias. A função adaptável adequa automaticamente o processo de carga à aplicação da bateria.

A carga certa: tempo de absorção variável

Em caso de uma descarga ligeira da bateria, a absorção é reduzida para evitar sobrecargas e uma formação excessiva de gases. Depois de uma descarga em profundidade, o tempo de absorção é aumentado automaticamente para carregar completamente a bateria.

Prevenção de danos por gaseificação excessiva: o modo BatterySafe (bateria segura)

Se escolher uma combinação de corrente de carga e de tensão de absorção elevadas para carregar a bateria rapidamente, pode evitar os danos por gaseificação limitando automaticamente o aumento da tensão quando atingir o ponto de gaseificação.

Menos manutenção e desgaste quando a bateria não está a ser utilizada: modo de armazenagem

O modo Armazenagem é ativado quando a bateria não sofre uma descarga durante 24 h. Neste modo, a tensão de flutuação é reduzida para 2,2 V/célula (13,2 V para uma bateria de 12 V) para minimizar a gaseificação e a corrosão das placas positivas. Uma vez por semana, a tensão é aumentada de novo até ao nível de absorção para «equilibrar» a bateria. Esta função previne a estratificação do eletrólito e a sulfatação, que são as principais causas de avaria nas baterias.

Sensor de tensão da bateria: a tensão carregada correta

As perdas causadas pela resistência do cabo podem ser compensadas com este sensor que mede a tensão diretamente no barramento CC ou nos terminais da bateria.

Compensação da tensão e da temperatura da bateria

O sensor de temperatura incluído reduz a tensão de carga quando aumenta a temperatura da bateria. Isto é particularmente útil nas baterias sem manutenção que, de outra forma, secariam devido a sobrecarga.

Dois saídas CC para carregar duas baterias

O terminal CC principal pode fornecer toda corrente de saída. A segunda saída, concebida para carregar uma bateria de arranque, tem um limite de 4 A e uma tensão de saída ligeiramente menor (apenas modelos de 12 V e 24 V).

2.3.2. Bateria Lithium Smart de Victron de 12,8 V e 25,6 V

Com baterias [Lithium Battery Smart da Victron](#), utilize o [VE.Bus BMS V2](#) ou o [Lynx Smart BMS](#).

2.3.3. Outras baterias de lítio

Se utilizar outras baterias de lítio, siga esta ligação para obter uma lista das baterias compatíveis e informação para as instalar e configurar: https://www.victronenergy.com/live/battery_compatibility:start.

2.3.4. Mais sobre baterias e o seu carregamento

O livro «[Energy Unlimited](#)» disponibiliza mais informação sobre as baterias e o seu carregamento e pode ser obtido gratuitamente no nosso «site». Pode ser descarregado em: <https://www.victronenergy.com/upload/documents/Book-Energy-Unlimited-EN.pdf> ou então pode encomendar uma cópia impressa em: <https://www.victronenergy.pt/orderbook>

Para obter mais informação sobre o carregamento adaptável, consulte a documentação técnica: [Carregamento adaptativo, como funciona](#).

3. Funcionamento

3.1. Interruptor On/Off/Charger Only (ligar/desligar/só carregador)

Ao colocar o interruptor em Ligar, o Quattro-II começa a funcionar. O inversor arranca e o LED de inversor ligado acende-se.

Uma tensão CA ligada ao terminal «AC In» (entrada CA) será comutada através do terminal «AC Out» (saída CA) se estiver nas especificações. O inversor é desligado, o LED de rede ligada acende-se e o carregador inicia o carregamento. Os LED de carga inicial, absorção ou flutuação acendem-se, consoante o modo de carga.

Se a tensão no terminal «AC-in» for rejeitada, o inversor é ligado.

Quando colocar o interruptor em «Apenas Carregador», funciona apenas o carregador de bateria do (se houver tensão de rede). A tensão de entrada neste modo também é comutada para o terminal de saída «AC Out».

NOTA: Quando precisar apenas da função de carregador, certifique-se de que o interruptor se encontra na posição de «Charger Only» (só carregador). Assim não ativa o inversor se faltar a tensão de rede, evitando que as baterias fiquem sem carga.

3.2. Controlo remoto

O Quattro-II pode ser ligado remotamente ou configurado para o modo de apenas carregador através de um interruptor ou de um painel [Digital Multi Control](#).

O painel Digital Multi Control tem um seletor rotativo simples que permite fixar a corrente máxima na entrada CA L1. Isto não afeta a entrada L2 AC: consulte a [secção PowerControl no capítulo «Outras funções»](#).

3.3. Equalização e absorção forçada

3.3.1. «Equalisation» (equalização)

As baterias de tração têm de ser carregadas regularmente. No modo de equalização, o Quattro-IIcarregará com uma tensão maior durante uma hora (1 V acima da tensão de absorção para uma bateria de 12 V, 2 V para uma bateria de 24 V). A corrente de carga é depois limitada a 1/4 do valor configurado. **Os LED «bulk» e de «absorption» piscam de forma intermitente.**



O modo de equalização fornece uma tensão carregada superior à suportada pela maior parte dos dispositivos que consomem CC. Deve desligar estes dispositivos antes de proceder à carga adicional.

3.3.2. Absorção forçada

Em determinadas circunstâncias pode ser mais vantajoso carregar a bateria durante um período definido com o nível de tensão de absorção. No modo absorção forçada, o Quattro-II carrega no nível normal de tensão de absorção durante o tempo de absorção máximo definido. **O LED «absorption» acende-se.**

3.3.3. Ativação da equalização ou da absorção forçada

O Quattro-II pode ser colocado em ambos os modos usando o painel remoto e o comutador do painel frontal, desde que todos os comutadores (frontal, remoto e painel) estejam ativados e nenhum se encontre em «Charger Only» (só carregador).

Para colocar o Quattro-II neste estado, tem de realizar o seguinte procedimento.

Se o comutador não estiver na posição necessária depois de realizar este procedimento, pode voltar a ser alterado uma vez rapidamente. Desta forma, o estado de carga não será alterado.






A alteração de «On» para «Charger Only» (só carregador) e vice-versa, conforme descrito a seguir, deve ser realizada rapidamente. O comutador deve ser rodado de forma a «saltar» a posição intermédia. Se o comutador permanecesse na posição Desligado, ainda que por instantes, o dispositivo poderia desligar-se. Neste caso deve reiniciar o procedimento no passo 1. Tem de estar familiarizado com o sistema, especialmente quando utilizar o comutador frontal do Compact. Com o painel remoto, isto não é tão importante.

Procedimento:

1. Certifique-se de que todos os comutadores (isto é, o comutador frontal, o remoto ou o painel remoto, se existir) estão na posição «On».
2. Ativar a equalização ou a absorção forçada só faz sentido se o ciclo de carga normal tiver sido concluído (o carregador está em flutuação).

3. Para ativar:
 - a. Comute rapidamente de «On» (ligar) para «Charger Only» (apenas carregador) e deixe o comutador nesta posição durante 0,5 s a 2 s.
 - b. Comute rapidamente de «Charger Only» (só carregador) para «On» e deixe o comutador nesta posição durante 0,5 s a 2 s.
 - c. Comute rapidamente de novo de «On» para «Charger Only» (só carregador) e deixe o comutador nesta posição.
4. No Quattro-II (e, se estiver ligado, no painel MultiControl) os LED «bulk» - «absorption» e «float» piscarão cinco vezes.
5. Subsequentemente, os LED «bulk» - «absorption» e «float» acendem-se consecutivamente durante 2 s.
 - a. Se o comutador estiver em «On» quando o LED «bulk» se acender, o carregador muda para equalização.
 - b. Se o comutador estiver em «On» quando o LED «absorption» se acender, o carregador muda para absorção forçada.
 - c. Se o comutador estiver em «On» quando a sequência de três LED terminar, o carregador muda para flutuação.
 - d. Se não mover o comutador, o Quattro-II permanece no modo «Charger Only» (só carregador) e muda para «Float» (flutuação).

3.4. Indicações LED

-  LED apagados
-  LED intermitentes
-  LED acesos

<div style="display: flex; justify-content: space-between;"> <div style="width: 45%;"> <p>charger</p> <ul style="list-style-type: none"> <input type="checkbox"/> mains on <input type="checkbox"/> bulk <input type="checkbox"/> absorption <input type="checkbox"/> float </div> <div style="width: 45%;"> <p>inverter</p> <ul style="list-style-type: none"> <input checked="" type="checkbox"/> inverter on <input type="checkbox"/> overload <input type="checkbox"/> low battery <input type="checkbox"/> temperature </div> </div>	<p>Em inversão</p> <p>O inversor está ligado. A potência do inversor é fornecida à carga. O LED «inverter on» está aceso.</p>
<div style="display: flex; justify-content: space-between;"> <div style="width: 45%;"> <p>charger</p> <ul style="list-style-type: none"> <input type="checkbox"/> mains on <input type="checkbox"/> bulk <input type="checkbox"/> absorption <input type="checkbox"/> float </div> <div style="width: 45%;"> <p>inverter</p> <ul style="list-style-type: none"> <input checked="" type="checkbox"/> inverter on <input type="checkbox"/> overload <input type="checkbox"/> low battery <input type="checkbox"/> temperature </div> </div>	<p>Pré-alarme de sobrecarga</p> <p>A potência nominal do inversor foi superada. O LED «overload» está intermitente.</p>
<div style="display: flex; justify-content: space-between;"> <div style="width: 45%;"> <p>charger</p> <ul style="list-style-type: none"> <input type="checkbox"/> mains on <input type="checkbox"/> bulk <input type="checkbox"/> absorption <input type="checkbox"/> float </div> <div style="width: 45%;"> <p>inverter</p> <ul style="list-style-type: none"> <input checked="" type="checkbox"/> inverter on <input checked="" type="checkbox"/> overload <input type="checkbox"/> low battery <input type="checkbox"/> temperature </div> </div>	<p>Alarme de sobrecarga</p> <p>O inversor parou devido a uma sobrecarga ou curto-circuito. O LED «overload» está aceso</p>

<p>charger</p> <ul style="list-style-type: none"> <input type="radio"/> mains on <input type="radio"/> bulk <input type="radio"/> absorption <input type="radio"/> float <p>inverter</p> <ul style="list-style-type: none"> <input checked="" type="radio"/> inverter on <input type="radio"/> overload <input checked="" type="radio"/> low battery <input type="radio"/> temperature 	<p>Pré-alarme de bateria fraca</p> <p>A tensão da bateria está a diminuir. A bateria está praticamente vazia. O LED «low battery» está intermitente.</p>
<p>charger</p> <ul style="list-style-type: none"> <input type="radio"/> mains on <input type="radio"/> bulk <input type="radio"/> absorption <input type="radio"/> float <p>inverter</p> <ul style="list-style-type: none"> <input checked="" type="radio"/> inverter on <input type="radio"/> overload <input checked="" type="radio"/> low battery <input type="radio"/> temperature 	<p>Alarme de bateria fraca</p> <p>O inversor parou devido à baixa tensão da bateria. O LED «low battery» está intermitente.</p>
<p>charger</p> <ul style="list-style-type: none"> <input type="radio"/> mains on <input type="radio"/> bulk <input type="radio"/> absorption <input type="radio"/> float <p>inverter</p> <ul style="list-style-type: none"> <input checked="" type="radio"/> inverter on <input type="radio"/> overload <input type="radio"/> low battery <input checked="" type="radio"/> temperature 	<p>Pré-alarme de temperatura</p> <p>A temperatura interna está a atingir um nível crítico. O LED «temperature» está intermitente.</p>
<p>charger</p> <ul style="list-style-type: none"> <input type="radio"/> mains on <input type="radio"/> bulk <input type="radio"/> absorption <input type="radio"/> float <p>inverter</p> <ul style="list-style-type: none"> <input checked="" type="radio"/> inverter on <input type="radio"/> overload <input type="radio"/> low battery <input checked="" type="radio"/> temperature 	<p>Alarme de temperatura</p> <p>O inversor desligou-se devido à sua excessiva temperatura interna. O LED «temperature» está aceso.</p>
<p>charger</p> <ul style="list-style-type: none"> <input type="radio"/> mains on <input type="radio"/> bulk <input type="radio"/> absorption <input type="radio"/> float <p>inverter</p> <ul style="list-style-type: none"> <input checked="" type="radio"/> inverter on <input checked="" type="radio"/> overload <input checked="" type="radio"/> low battery <input type="radio"/> temperature 	<p>Pré-alarme de sobrecarga e pré-alarme de bateria fraca</p> <p>A bateria está quase esgotada e a saída nominal do inversor foi superada. Os LED «overload» e «low battery» estão a piscar de forma alternada</p>
<p>charger</p> <ul style="list-style-type: none"> <input type="radio"/> mains on <input type="radio"/> bulk <input type="radio"/> absorption <input type="radio"/> float <p>inverter</p> <ul style="list-style-type: none"> <input checked="" type="radio"/> inverter on <input checked="" type="radio"/> overload <input checked="" type="radio"/> low battery <input type="radio"/> temperature 	<p>Pré-alarme de ondulação</p> <p>A tensão de ondulação nos terminais da bateria é demasiado elevada. Os LED «overload» e «low battery» estão a piscar de forma simultânea.</p>

<p>charger</p> <ul style="list-style-type: none"> <input type="radio"/> mains on <input type="radio"/> bulk <input type="radio"/> absorption <input type="radio"/> float <p>inverter</p> <ul style="list-style-type: none"> <input checked="" type="radio"/> inverter on <input type="radio"/> overload <input type="radio"/> low battery <input type="radio"/> temperature 	<p>Alarme de ondulação</p> <p>O inversor foi desligado devido a um excesso de tensão de ondulação nos terminais da bateria. Os LED «overload» e «low battery» estão ambos ligados.</p>
<p>charger</p> <ul style="list-style-type: none"> <input checked="" type="radio"/> mains on <input checked="" type="radio"/> bulk <input type="radio"/> absorption <input type="radio"/> float <p>inverter</p> <ul style="list-style-type: none"> <input type="radio"/> inverter on <input type="radio"/> overload <input type="radio"/> low battery <input type="radio"/> temperature 	<p>Carga «bulk»</p> <p>A tensão de entrada CA é comutada e o carregador funciona no modo de carga inicial. O LED «bulk» está aceso.</p>
<p>charger</p> <ul style="list-style-type: none"> <input checked="" type="radio"/> mains on <input checked="" type="radio"/> bulk <input checked="" type="radio"/> absorption <input type="radio"/> float <p>inverter</p> <ul style="list-style-type: none"> <input type="radio"/> inverter on <input type="radio"/> overload <input type="radio"/> low battery <input type="radio"/> temperature 	<p>BatterySafe</p> <p>A tensão de rede é comutada e o carregador está ligado. No entanto, a tensão de absorção definida ainda não foi atingida. Os LED «bulk» e de «absorption» estão ambos acesos.</p>
<p>charger</p> <ul style="list-style-type: none"> <input checked="" type="radio"/> mains on <input type="radio"/> bulk <input checked="" type="radio"/> absorption <input type="radio"/> float <p>inverter</p> <ul style="list-style-type: none"> <input type="radio"/> inverter on <input type="radio"/> overload <input type="radio"/> low battery <input type="radio"/> temperature 	<p>Carga «Absorption» (absorção)</p> <p>A tensão de rede é comutada e o carregador funciona no modo absorção. O LED «absorption» está aceso.</p>
<p>charger</p> <ul style="list-style-type: none"> <input checked="" type="radio"/> mains on <input type="radio"/> bulk <input type="radio"/> absorption <input checked="" type="radio"/> float <p>inverter</p> <ul style="list-style-type: none"> <input type="radio"/> inverter on <input type="radio"/> overload <input type="radio"/> low battery <input type="radio"/> temperature 	<p>Carga «Float» (flutuação)</p> <p>A tensão de rede é comutada e o carregador funciona no modo flutuação. O LED «float» está aceso.</p>
<p>charger</p> <ul style="list-style-type: none"> <input checked="" type="radio"/> mains on <input checked="" type="radio"/> bulk <input checked="" type="radio"/> absorption <input type="radio"/> float <p>inverter</p> <ul style="list-style-type: none"> <input type="radio"/> inverter on <input type="radio"/> overload <input type="radio"/> low battery <input type="radio"/> temperature 	<p>Carga «Equalize» (equalização)</p> <p>A tensão de rede é comutada e o carregador funciona no modo de equalização. Os LED «bulk» e de «absorption» estão ambos intermitentes.</p>

<table style="width: 100%; border: none;"> <tr> <td style="width: 50%;">charger</td> <td style="width: 50%;">inverter</td> </tr> <tr> <td><input checked="" type="radio"/> mains on</td> <td><input type="radio"/> inverter on</td> </tr> <tr> <td><input type="radio"/> bulk</td> <td><input type="radio"/> overload</td> </tr> <tr> <td><input type="radio"/> absorption</td> <td><input type="radio"/> low battery</td> </tr> <tr> <td><input type="radio"/> float</td> <td><input type="radio"/> temperature</td> </tr> </table>	charger	inverter	<input checked="" type="radio"/> mains on	<input type="radio"/> inverter on	<input type="radio"/> bulk	<input type="radio"/> overload	<input type="radio"/> absorption	<input type="radio"/> low battery	<input type="radio"/> float	<input type="radio"/> temperature	<p>PowerControl</p> <p>A entrada CA é comutada. A corrente de saída CA é igual à corrente de entrada máxima predefinida. A corrente de carga diminui para 0 A. O LED «mains on» está intermitente.</p>
charger	inverter										
<input checked="" type="radio"/> mains on	<input type="radio"/> inverter on										
<input type="radio"/> bulk	<input type="radio"/> overload										
<input type="radio"/> absorption	<input type="radio"/> low battery										
<input type="radio"/> float	<input type="radio"/> temperature										

<table style="width: 100%; border: none;"> <tr> <td style="width: 50%;">charger</td> <td style="width: 50%;">inverter</td> </tr> <tr> <td><input checked="" type="radio"/> mains on</td> <td><input checked="" type="radio"/> inverter on</td> </tr> <tr> <td><input type="radio"/> bulk</td> <td><input type="radio"/> overload</td> </tr> <tr> <td><input type="radio"/> absorption</td> <td><input type="radio"/> low battery</td> </tr> <tr> <td><input type="radio"/> float</td> <td><input type="radio"/> temperature</td> </tr> </table>	charger	inverter	<input checked="" type="radio"/> mains on	<input checked="" type="radio"/> inverter on	<input type="radio"/> bulk	<input type="radio"/> overload	<input type="radio"/> absorption	<input type="radio"/> low battery	<input type="radio"/> float	<input type="radio"/> temperature	<p>PowerAssist</p> <p>A entrada CA é comutada, mas a carga exige mais corrente que a corrente de entrada máxima definida. O inversor é ativado para fornecer a corrente adicional necessária. O LED «mains on» está aceso e o LED inversor está intermitente.</p>
charger	inverter										
<input checked="" type="radio"/> mains on	<input checked="" type="radio"/> inverter on										
<input type="radio"/> bulk	<input type="radio"/> overload										
<input type="radio"/> absorption	<input type="radio"/> low battery										
<input type="radio"/> float	<input type="radio"/> temperature										

Para mais códigos de erro, consulte a secção 7.3.

Para obter a informação mais recente e atualizada sobre os códigos de intermitência, consulte a «app» Victron Toolkit. Clique em ou digitalize o código QR para aceder à Assistência Victron e à página de Downloads / Software.



3.5. Procedimento de encerramento

Desligue o Quattro-II com o interruptor de Ligar/Desligar/Apenas carregador localizado na parte inferior esquerda, sob a caixa. A posição central corresponde ao encerramento.

Para desenergizar completamente o Quattro-II, desligue o fusível CC ou o interruptor de isolamento, o contactor CC ou o disjuntor CC, localizado entre a bateria e os terminais CC da unidade. Nota: podem existir tensões residuais perigosas no interior do produto e nos terminais após o desligamento. Nunca abra a caixa do produto nem toque nos terminais sem proteção.

4. Instalação



Este equipamento deve ser instalado unicamente por um técnico elétrico qualificado.



Este produto não é adequado para a ligação direta ao sistema elétrico de um veículo. Deve ser ligado a um sistema CC dedicado que inclua uma bateria de serviço ou doméstica específica, fusíveis apropriados e um calibre adequado da cablagem CC. Consulte na secção [Ligação dos cabos de bateria \[13\]](#) deste manual as recomendações sobre a capacidade da bateria e o calibre dos fusíveis e dos cabos.

4.1. Localização:

O equipamento deve ser instalado num local seco e bem ventilado, o mais próximo possível das baterias. Deve deixar um espaço mínimo para ventilação de 10 cm em redor do aparelho.



Uma temperatura ambiente excessivamente elevada provoca:

- Uma vida útil menor.
- Uma corrente de carga menor.
- Menor capacidade máxima ou paragem do inversor.

Nunca coloque o aparelho diretamente sobre as baterias.

O Quattro-II pode ser montado na parede. Deve estar disponível uma superfície sólida, adequada para o peso e as dimensões do produto (p. ex., betão ou alvenaria). Dispõe de dois orifícios e de um gancho na parte posterior da caixa para a instalação mural (consulte o apêndice G).



A parte interior do aparelho deve ficar acessível depois da instalação.

Procure que a distância entre o aparelho e a bateria seja a menor possível para minimizar a perda de tensão pelos cabos.



Por motivos de segurança, este aparelho deve ser instalado num ambiente resistente ao calor. Deve evitar produtos químicos, elementos sintéticos, cortinas ou outros produtos têxteis na sua proximidade.



Cada sistema precisa de um método de desconexão dos circuitos CA e CC. Se o dispositivo de proteção da sobreintensidade for um disjuntor, também fará a desconexão. Se forem utilizados fusíveis, serão necessários comutadores de desconexão separados entre a fonte e os fusíveis.



Para reduzir o risco de incêndio, não faça a ligação a uma centro de carga CA (painel do disjuntor) com circuitos de derivação multifios ligados.



CUIDADO – Para reduzir o risco de lesões, carregue apenas baterias recarregáveis de chumbo-ácido ou LIFEPO4. Outros tipos de baterias podem incendiar-se, provocando danos pessoais e materiais. Não tente carregar as baterias não recarregáveis.



A utilização de um acessório não recomendado ou vendido pelo fabricante da unidade marinha pode originar um risco de incêndio, choque elétrico ou lesões pessoais



ADVERTÊNCIA - RISCO DE GASES EXPLOSIVOS) TRABALHAR NA PROXIMIDADE DE UMA BATERIA DE CHUMBO-ÁCIDO É PERIGOSO. AS BATERIAS GERAM GASES EXPLOSIVOS DURANTE O FUNCIONAMENTO NORMAL. POR ESTA RAZÃO, É DA MÁXIMA IMPORTÂNCIA LER E CUMPRIR RIGOROSAMENTE AS INSTRUÇÕES NO MANUAL ANTES DE REALIZAR A MANUTENÇÃO DA UNIDADE NA PROXIMIDADE DA BATERIA.

PRECAUÇÕES PESSOAIS

- Deve permanecer alguém ao alcance da sua voz ou suficientemente perto para o ajudar quando trabalhar próximo de uma bateria de chumbo-ácido.
- Disponha de água doce abundante e detergente na proximidade, para a eventualidade de o ácido da bateria entrar em contacto com a pele, a roupa ou os olhos.
- Use proteção ocular completa e vestuário de proteção. Evite tocar nos olhos ao trabalhar na proximidade de baterias.
- Se o ácido da bateria atingir a sua pele ou roupa, lave-se imediatamente com água e detergente. Se o ácido se introduzir nos olhos, enxágue-os imediatamente com água fria corrente durante, pelo menos, 10 min e consulte um especialista rapidamente.
- NUNCA fume nem autorize a produção de faíscas ou chamas na proximidade da bateria ou do motor.
- Tenha um cuidado adicional para reduzir o risco de queda de uma ferramenta metálica sobre a bateria. Pode provocar faíscas ou um curto-circuito com outra peça elétrica, criando assim um risco de explosão.
- Tire os objetos pessoais metálicos como anéis, pulseiras, colares e relógios ao trabalhar com uma bateria de chumbo-ácido. Uma bateria de chumbo-ácido pode produzir uma corrente de curto-circuito suficientemente elevada para fundir esses objetos, provocando queimaduras graves.
- NUNCA carregue uma bateria congelada.
- Se for necessário remover a bateria da embarcação, desligue primeiro o terminal aterrado da bateria. Certifique-se de que todos os acessórios na embarcação estão desligados, de forma a não formar um arco elétrico.
- Certifique-se de que a área em redor da bateria está bem ventilada. Limpe os terminais da bateria. Tenha cuidado para evitar o contacto da corrosão com os olhos. Consulte todas as precauções específicas do fabricante como a remoção ou não das tampas das células durante o carregamento ou as velocidades de carga recomendadas.
- Limpe os terminais da bateria. Tenha cuidado para evitar o contacto da corrosão com os olhos.
- Consulte todas as precauções específicas do fabricante como a remoção ou não das tampas das células durante o carregamento ou as velocidades de carga recomendadas.



LOCALIZAÇÃO DA UNIDADE MARINHA

- Instale a unidade marinha distanciada da bateria num compartimento separado, bem ventilado
- Nunca instale a unidade marinha diretamente sobre a bateria; os gases da bateria irão corroer e danificar a unidade marinha.
- Nunca permita que o ácido da bateria goteje sobre a unidade marinha ao fazer a leitura da gravidade ou o enchimento da bateria.
- Não utilize a unidade marinha numa área fechada ou com ventilação restrita de algum modo.



PRECAUÇÕES DA LIGAÇÃO CC

Ligue e desligue as conexões de saída CC depois de colocar os interruptores da unidade marinha na posição de desligado e retirar o cabo CA da tomada elétrica ou de abrir a desconexão CA.



AS LIGAÇÕES EXTERNAS PARA O CARREGADOR DEVEM CUMPRIR A REGULAMENTAÇÃO ELÉTRICA DA GUARDA COSTEIRA DOS ESTADOS UNIDOS DA AMÉRICA (33CFR183, SUBDIVISÃO I).



INSTRUÇÕES DE ATERRAMENTO – Esta unidade marinha deve ser ligada a um sistema elétrico permanente, metálico e aterrado; ou deve ser instalado um condutor de aterramento do equipamento com os condutores do circuito e ligado ao terminal de aterramento do equipamento ou terminal na bateria. As ligações para a unidade devem cumprir os códigos e a regulamentação locais



Este produto não é adequado para a ligação direta a um sistema elétrico do veículo. Deve ser ligado a um sistema CC dedicado que inclua uma bateria de serviço ou doméstica específica, fusíveis apropriados e um calibre adequado da cablagem CC. Consulte na secção [Ligação dos cabos de bateria \[13\]](#) deste manual as recomendações sobre a capacidade da bateria e o calibre dos fusíveis e dos cabos.

4.2. Ligação dos cabos de bateria

Para aproveitar toda a capacidade do equipamento, deve utilizar baterias com uma capacidade suficiente e cabos de bateria de secção adequada. Os cabos CC devem ser de cobre e com um valor nominal de 90 °C (194 °F) Consulte a seguinte tabela:

	12/3000/120	24/3000/70
Capacidade de bateria recomendada (Ah)	400–1200	200-700
Fusível CC recomendado	400 A	300 A
Secção recomendada (AWG) para os terminais positivo *, **		
0 m – 5 m***	2x AWG 1/0	AWG 1/0
5 m – 10 m***	2x AWG 2/0	2x AWG 1/0

Tamanho	
AWG 2/1	Molex peça n.º 19221-0243
AWG 1/0	Molex peça n.º 19221-0240

* Respeite as regras de instalação locais.

** Não instale os cabos da bateria numa conduta fechada

*** «2 x» significa dois cabos positivos e dois negativos.

Observação: A resistência interna é o fator a ter em conta quando trabalha com baterias de baixa potência. Consulte o seu fornecedor ou as secções correspondentes no manual «Energy Unlimited», que pode descarregar no nosso «site».

Procedimento

Para ligar os cabos da bateria faça o seguinte:

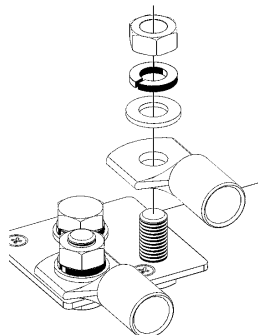


Utilize uma chave dinamométrica isolada para evitar um curto-circuito na bateria.

Binário recomendado: 12 Nm (porca M8)

Evite um curto-circuito dos cabos da bateria.

- Desaperte os dois parafusos da parte inferior da caixa e remova o painel de manutenção
- Ligue os cabos de bateria (consulte [Apêndice A, Resumo da ligação \[29\]](#)).
- Aperte bem as porcas para que a resistência de contacto seja mínima.
- Primeiro deve ir o conector e depois a anilha lisa, a anilha de bloqueio e a porta. Aperte bem as porcas para que a resistência de contacto seja mínima.



4.3. Ligação dos cabos CA



Este produto é um aparelho de classe de segurança I (fornecido com terminal de terra para segurança). **Os terminais de entrada e/ou saída CA e a ligação à terra da parte exterior devem dispor de um ponto de terra permanente por motivos de segurança.**

Oeste produto está equipado com um relé de ligação à terra (relé H, consulte o Apêndice B) **que liga automaticamente a saída do Neutro à caixa se não houver alimentação CA exterior disponível.** Se houver alimentação CA exterior, o relé de ligação à terra H abre-se antes de o relé de segurança fechar. Desta forma, garante o correto funcionamento do disjuntor para as perdas à terra que está ligado à saída.

- Numa instalação fixa, uma ligação à terra permanente pode ser assegurada através do cabo de ligação à terra da entrada CA. De contrário, a caixa deve estar ligada à terra.
- Numa instalação móvel (por exemplo, com uma tomada de corrente de cais), a interrupção da ligação do cais também desliga a ligação de aterramento. Neste caso, a caixa do aparelho deve ser ligada ao chassi (do veículo) ou ao casco ou placa de aterramento (da embarcação).

Num barco, a ligação direta ao terminal de terra de cais não é recomendável devido ao potencial de corrosão galvânica. A solução é utilizar um transformador de isolamento.



Esta unidade ou sistema é fornecido com limites de disparo fixos e não devem superar 30 kW num ponto único de ligação comum.

Os blocos de terminal CA encontram-se na placa de circuito impresso. Consulte o Apêndice A.

Não inverta o neutro e a fase ao ligar o CA.

As ligações CA devem ser realizada com cabo de cobre de três fios 90 °C (194 °F).

12/3000/120-50 e 24/3000/70-50	AC-in-1	AC-in-2	AC-out-1	AC-out-2
Corrente nominal	50 A	50 A	75 A	50 A
Disjuntor ou fusível recomendado	50 A	50 A	75 A	50 A
Calibre da cablagem mínimo	AWG 6	AWG 6	AWG 6	AWG 6
Comprimento do pino da ponteira / comprimento de descarnamento	18 mm	18 mm	18 mm	18 mm

O inversor incorpora um transformador de isolamento de frequência de rede. Isto exclui a possibilidade de corrente CC em qualquer porta CA. Portanto, podem ser utilizados RCD do tipo A.

• AC-in-1

Um cabo de entrada CA deve ser ligado ao bloco de terminais «AC-in-1». Se houver tensão CA nestes terminais, o Quattro-II vai utilizar esta ligação. Normalmente, será ligado um gerador à AC-in-1.

Da esquerda para a direita: “L2” (fase 2), “N” (neutro), “PE” (terra) e “L” (fase).

Geralmente, o fornecimento de rede ou a tensão de cais serão ligados à AC-in-1. A entrada AC-in-2 deve ser protegida por um fusível ou por um disjuntor magnético de 50 A ou menos, utilizando um cabo com uma secção suficiente. Se a alimentação CA tiver uma amperagem menor, a potência do fusível ou do disjuntor magnético também deve ser reduzida.

• AC-in-2

Um segundo cabo de entrada CA deve ser ligado ao bloco de terminais «AC-in-2». Se estes terminais tiverem tensão CA, o Quattro-II utilizará esta ligação, exceto se houver também tensão em AC-in-1. O Quattro selecionará automaticamente AC-in-1. Geralmente a alimentação da rede elétrica ou a tensão do cais serão ligadas a AC-in-2.

Da esquerda para a direita: “L2” (fase 2), “N” (neutro), “PE” (terra) e “L” (fase).

Geralmente, o fornecimento de rede ou a tensão de cais serão ligados à AC-in-2. A entrada AC-in-2 deve ser protegida por um fusível ou por um disjuntor magnético de 50 A ou menos, utilizando um cabo com uma secção suficiente. Se a alimentação CA tiver uma amperagem menor, a potência do fusível ou do disjuntor magnético também deve ser reduzida.

Nota: o Quattro-II pode não arrancar quando houver apenas CA em AC-in-2 e a tensão CC da bateria estiver 10 % ou mais abaixo da nominal (menos de 22 V no caso de uma bateria de 24 V).

Solução: ligue energia CA a AC-in-1 ou recarregue a bateria.

• AC-out-1

O cabo de saída CA pode ser ligado diretamente ao bloco de terminais «AC-out» (saída CA).

Da esquerda para a direita: “L2” (fase 2), “N” (neutro), “PE” (terra) e “L” (fase).

Com a função PowerAssist, o Quattro-II consegue adicionar até 3 kVA na saída (isto é, $3000 / 120 = 25$ A) em alturas de grande procura de potência de pico. Em conjunto com uma corrente de entrada máxima de 50 A, isto significa que a saída consegue fornecer até $50 + 25 = 75$ A.

Deve incluir um interruptor de fugas para terra e um fusível ou disjuntor capaz de suportar a carga esperada, em série com a saída e com uma secção de cabo adequada.

- **AC-out-2**

Há uma segunda saída que desliga a carga em caso de funcionamento com bateria. A estes terminais ligue um equipamento que funcione apenas se houver tensão CA em AC-in-1, por exemplo uma caldeira elétrica ou um ar condicionado. A carga da AC-out-2 é desligada imediatamente quando o Quattro-II passa para o funcionamento com bateria. Quando a entrada AC-in-1 tenha corrente CA, a carga na AC-out-2 volta a ser ligada, num intervalo de 2 min. Isto permite estabilizar o gerador.

Da esquerda para a direita: "L2" (fase 2), "N" (neutro), "PE" (terra) e "L" (fase).

4.4. Ligações opcionais

Também é possível fazer outras ligações opcionais:

4.4.1. Controlo remoto

O produto pode ser manuseado de forma remota de duas maneiras:

- Com um comutador externo (ligação ao terminal M, consulte o apêndice A). Só funciona se o comutador do Quattro-II estiver «On».
- Com um painel de controlo Multi (ligado a uma das duas tomadas RJ45 L, consulte o apêndice A). Só funciona se o comutador do Quattro-II estiver «On». Só funciona se o comutador do Quattro-II estiver ligado.

Consulte a localização do conector em [Apêndice A, Resumo da ligação \[29\]](#).

4.4.2. Relé programável

O produto está equipado com um relé programável.

Este relé pode ser programado para qualquer aplicação como, por exemplo, relé de arranque para um gerador.

Consulte a localização do conector em [Apêndice A, Resumo da ligação \[29\]](#).

4.4.3. Portas programáveis de entrada/saída digital/analógica

O produto está equipado com 2 portas de entrada/saída digital/analógica.

Estas portas podem ser utilizadas com várias finalidades. Uma aplicação pode ser a comunicação com o BMS de uma bateria de íões de lítio.

Consulte a localização do conector em [Apêndice A, Resumo da ligação \[29\]](#).

4.4.4. Sensor de tensão

Para compensar as eventuais perdas por cabo durante a carga, pode ligar duas sondas para medir a tensão diretamente na bateria ou nos pontos de distribuição positivos e negativos. Utilize um cabo com uma secção transversal de 0,75 mm² (AWG 18).

Durante a carga da bateria, o Quattro-II compensará a queda de tensão nos cabos CC até um máximo de 1 V (isto é, 1 V na ligação positiva e 1 V na negativa). Se a queda de tensão for eventualmente superior a 1 V, a corrente de carga é limitada de forma que a queda de tensão continue a ser 1 V.

Consulte a localização do conector em [Apêndice A, Resumo da ligação \[29\]](#).

4.4.5. Sensor de temperatura

Para cargas compensadas por temperatura, é possível ligar o sensor de temperatura (que é fornecido com o Quattro-II). O sensor está isolado e deve ser montado no terminal negativo da bateria.

Consulte a localização do conector em [Apêndice A, Resumo da ligação \[29\]](#).

4.4.6. Ligação paralela

É possível ligar em paralelo até seis unidades idênticas. Se ligar as unidades de Quattro-II em paralelo, deve respeitar as seguintes condições:

- Todas as unidades devem ser ligadas à mesma bateria.

- Um máximo de seis unidades podem ser ligadas em paralelo.
- Apenas pode ligar em paralelo dispositivos idênticos.
- Os cabos de ligação CC para os dispositivos devem ter o mesmo comprimento e secção.
- Se utilizar um ponto de distribuição CC negativo e outro positivo, a secção da ligação entre as baterias e o ponto de distribuição CC deve ser, pelo menos, igual à soma das secções necessárias das ligações entre o ponto de distribuição e as unidades Quattro-II.
- Coloque as unidades de Quattro-II juntas, mas deixe, pelo menos, 10 cm para ventilação por baixo, por cima e ao lado das unidades.
- É essencial que o terminal negativo da bateria entre as unidades esteja sempre ligado. Um fusível ou disjuntor não é permitido.
- Os cabos UTP devem ser ligados diretamente de uma unidade a outra (e ao painel remoto). Não são permitidas caixas de ligação ou separação.
- Ligue sempre os cabos negativos da bateria antes de colocar os cabos UTP.
- Só um meio de controlo remoto (painel ou comutador) pode ser ligado ao sistema.

4.4.7. Operação trifásica

O Quattro-II também pode ser utilizado numa configuração trifásica (Y). Para tal, deve fazer uma ligação entre os equipamentos mediante cabos RJ45 UTP normais (similar ao funcionamento em paralelo). O sistema (Quattro-II e um painel Digital Multi Control opcional) devem de ser configurados posteriormente. (Consulte a [Secção 5 \[17\]](#).)

Pré-requisitos: consulte a [Secção 4.4.5 \[15\]](#).

1. Nota: o Quattro-II não é adequado para configuração trifásica triângulo (Δ).
2. As saídas L2 estão desativadas numa configuração multifásica.

5. Configuração

Esta secção destina-se principalmente a aplicações autónomas.



As configurações devem ser alteradas unicamente por um técnico elétrico qualificado.
 Leia as instruções atentamente antes de implementar as alterações.
 Deve remover a entrada CA durante a configuração do carregador.

5.1. Configurações básicas: pronto a usar

O Quattro-II é entregue com os valores normais de fábrica. Regra geral, estes valores são adequados para o funcionamento de uma unidade.



Possivelmente a tensão normal de carga da bateria não é a adequada para as suas baterias. Consulte a documentação do fabricante ou do fornecedor da bateria.

Valores normais de fábrica Quattro-II

Frequência do inversor	60 Hz
Gama de frequência de entrada	45 – 65 Hz
Intervalo da tensão de entrada	Fase dividida 180 – 280 VCA; Monofásico: 90 VCC a 140 VCC
Tensão do inversor	120 VCA
Autónomo/paralelo/trifásico	Autónomo
AES (Comutador Automático de Poupança)	Off
Relé de ligação à terra	On
Carregador On/Off	On
Curva de carga da bateria	Variável de quatro fases com modo BatterySafe
Corrente de carga	100 % da corrente de carga máxima
Tipo de bateria	Victron Gel Deep Discharge (também adequada para Victron AGM Deep Discharge)
Carga de equalização automática	Off
Tensão de absorção	14,4 V / 28,8 V
Tempo de absorção	até 8 horas (dependendo do tempo de carga inicial)
Tensão de flutuação	13,8 V / 27,6 V
Tensão de Armazenamento	13,2 V/26,4 V (não regulável)
Tempo de absorção repetida	1 h
Intervalo de absorção repetida	7 dias
Protecção de carga inicial	On
Limite da corrente de entrada CA	De 50 A para as duas entradas CA
Função SAI	On
Limitador de corrente dinâmico	Off
WeakAC (CA fraca)	Off
BoostFactor	2
Relé programável	Função alarme
PowerAssist	On

5.2. Explicação das configurações

A seguir as configurações são explicadas brevemente. Para mais informação, consulte os ficheiros de ajuda dos programas de configuração do «software». Consulte a secção [Configurar o Quattro-II \[20\]](#).

Frequência do inversor

Frequência de saída se não houver CA na entrada.

Capacidade de adaptação: 50 Hz; 60 Hz

Gama de frequência de entrada

Intervalo de frequência de entrada aceite pelo Quattro-II. O Quattro-II faz a sincronização neste intervalo com a frequência de entrada CA. A frequência de saída é igual à frequência de entrada.

Possibilidade de regulação: 50 Hz, 60 Hz ou 45 Hz - 65 Hz.

Intervalo da tensão de entrada

Intervalo de tensão aceite pelo Quattro-II. O Quattro-II realiza a sincronização neste intervalo com a frequência de entrada CA. A tensão de saída é igual à tensão de entrada.

Capacidade de adaptação:	Limite inferior: 90 V – 120 V / 180 V – 240 V
	Limite superior: 120 V – 140 V / 240 V – 280 V



O valor para o limite inferior normal de permite ligar uma fonte de alimentação fraca ou a um gerador com a saída CA instável. Esta configuração pode originar a desconexão do sistema com um «gerador sem escovas, autoexcitado, com regulação externa da tensão, síncrono CA» (gerador AVR síncrono). A maior parte dos geradores com tensão nominal de 10 kVA ou mais são geradores AVR síncronos. O desligamento começa quando o gerador para e diminui as rotações, enquanto o AVR procura simultaneamente manter a tensão de saída do gerador a / .

A solução é aumentar o limite inferior para VCA (a saída dos geradores AVR normalmente é muito estável) ou desligar também o Quattro-II do gerador quando o sinal de paragem for emitido (com o auxílio de um contactor CA instalado em série com o gerador).

Tensão do inversor

Tensão de saída do Quattro-II a funcionar com a bateria.

Capacidade de adaptação: 95 – 128 V

Funcionamento autónomo / paralelo / configuração bi- trifásica

Com vários aparelhos é possível:

- Aumentar a potência total do inversor (vários aparelhos em paralelo).
- Para criar um sistema de fase dissociada com um autotransformador separado: consulte a página do produto Victron [Autotransformer](#).
- Criar um sistema trifásico.

Os valores básicos do produto referem-se ao funcionamento autónomo. Consulte o funcionamento de fase dissociada, trifásico ou em paralelo na secção [Configurar o Quattro-II \[20\]](#).

AES (Comutador Automático de Poupança)

Se estiver ativado, o consumo de energia num funcionamento sem carga e com carga baixa diminui aproximadamente 20 %, «estreitando» ligeiramente a tensão sinusoidal. Aplicável unicamente na configuração autónoma.

Modo de Procura

Além do modo AES, também é possível seleccionar o **modo de Procura**. Se o modo de Procura estiver ligado, o consumo em funcionamento sem carga diminui aproximadamente 70 %. Neste modo, o Quattro-II, quando funciona no modo inversor, desliga-se se não houver carga ou se for muito fraca e volta a ligar-se a cada 2 s durante um breve período. Se a corrente de saída superar um nível predefinido, o inversor continua a funcionar. Caso contrário, o inversor volta a desligar-se.

Os níveis de carga «Shut Down» (desligar) e «Remain On» (continuar) do modo de Procura podem ser configurados com o VEConfigure.

As configurações normais são:

Desligar: 48 W (carga linear)

Ligar: 72 W (carga linear)

Relé de ligação à terra (consulte o Apêndice B)

Este relé realiza a ligação a terra do condutor neutro da saída CA pela caixa quando o relé de segurança de retroalimentação estiver aberto.

Algoritmo de carga de bateria

A configuração básica é «adaptável de quatro etapas com o modo BatterySafe». Consulte a descrição na secção 2.

Este é o algoritmo de carga recomendado para baterias de chumbo-ácido. Consulte as outras características nos ficheiros de ajuda nos programas de configuração do «software».

Tipo de bateria

A configuração básica é a mais adequada para a bateria de gel de descarga profunda Victron, para a Gel Exide A200 e para as baterias estacionárias de placa tubular (OPzS).

Esta configuração também pode ser utilizada com muitas outras baterias: AGM de descarga profunda Victron e outras baterias AGM e muitos tipos de baterias inundadas de placa lisa.

Com o VEConfigure, pode regular o algoritmo de carga para carregar qualquer tipo de baterias (níquel-cádmio, íões de lítio).

Tempo de absorção

Em caso de configuração básica «adaptável de quatro etapas com o modo BatterySafe, o tempo de absorção depende do tempo de carga inicial (curva de carga adaptável), para que a bateria seja carregada de forma ótima.

Carga de equalização automática

Esta configuração destina-se às baterias inundadas de tração de placa tubular ou OPzS. Durante a absorção, a tensão limite é aumentada para 2,83 V/célula (34 V para uma bateria 24 V) depois de a corrente de carga baixar para menos de 10 % da corrente máxima definida.

Não pode ser configurado com comutadores DIP.

Consulte a Curva de Carga para Baterias de Tração de Placa Tubular em VEConfigure.

Tensão de armazenagem, tempo de absorção repetida, intervalo de repetição de absorção

Consulte a [secção 2 \[3\]](#).

Proteção Carga Inicial

Quando esta função estiver ativada, o tempo de carga inicial é limitado a 10 h. Um tempo de carga superior pode indicar um erro do sistema (p. ex., um curto-circuito da célula de bateria).

Limite da corrente de entrada CA

São os parâmetros de limitação de corrente com os quais o PowerControl e o PowerAssist começam a funcionar.

	3000 VA
Intervalo de configuração PowerAssist, topologia em linha para a rede	9,5 A – 50 A

Configurações de fábrica: 30 A

Função SAI

Se esta função estiver «On» e se a CA de entrada falhar, o Quattro-II passa para o funcionamento de inversor praticamente sem interrupção.

Se a tensão de saída para alguns grupos geradores pequenos for demasiado instável e distorcida para usar esta função, o Quattro-II passa para o funcionamento de inversor contínuo. Por esta razão, a função pode ser desativada. O Quattro-II reagirá então mais lentamente a desvios da tensão de entrada CA. O tempo de transferência para o funcionamento do inversor é conseqüentemente mais longo, mas a maior parte dos equipamentos (computadores, relógios e eletrodomésticos) não sofrem um impacto negativo.

Recomendação: Desative a função UPS se o Quattro-II não realizar a sincronização ou passar continuamente para o funcionamento de inversor.

Limitador de corrente dinâmico

Função pensada para geradores, em que a tensão CA é produzida com um inversor estático (denominado gerador-inversor). Neste geradores as rpm do motor diminuem com carga reduzida: isto reduz o ruído, o consumo de combustível e a poluição. Uma desvantagem é que a tensão de saída cairá enormemente ou, inclusive, falhará completamente em caso de aumento repentino da carga. Só é possível fornecer mais carga depois de o motor atingir a velocidade normal.

Se esta função estiver «On», o Quattro-II começará a fornecer energia a um nível de saída do gerador baixo e gradualmente permitirá ao gerador fornecer mais até alcançar o limite de corrente definido. Isto permite que o motor do gerador atinja a velocidade configurada.

Esta função também pode ser utilizada com geradores clássicos que reagem lentamente a uma variação súbita da carga.

WeakAC (CA fraca)

Uma distorção forte da tensão de entrada pode fazer com que o carregador funcione mal ou que nem funcione de todo. Se ativar a função WeakAC, o carregador também aceita uma tensão muito distorcida à custa de uma maior distorção da corrente de entrada.

Recomendação: Ative a WeakAC se o carregador carregar pouco ou não carregar (o que é bastante incomum). Ative simultaneamente o limitador de corrente dinâmico e reduza a corrente de carga máxima para evitar a sobrecarga do gerador, se for necessário.



Quando a função WeakAC estiver ativada, a corrente de carga máxima é reduzida aproximadamente 20 %.

BoostFactor

Modifique esta função apenas depois de consultar a Victron Energy ou um técnico autorizado pela Victron Energy.

Relé programável

O relé pode ser programado para qualquer tipo de aplicação como, por exemplo um relé de arranque para um gerador.

Saída CA auxiliar (AC-out-2)

Destinado a cargas não críticas e ligado diretamente à entrada CA. Com circuito de medição de corrente para ativar o PowerAssist.

5.3. Configurar o Quattro-II

O seguinte hardware é necessário:

- Uma «interface» [MK3-USB](#) (VE.Bus para USB).
- [Cabo RJ45 UTP](#)

5.3.1. Configuração rápida do VE.Bus

O **VE.Bus Quick Configure Setup** é um «software» que permite configurar facilmente os sistemas com um máximo de três unidades Multi (funcionamento em paralelo ou trifásico).

O «software» pode ser descarregado gratuitamente em www.victronenergy.com.

5.3.2. Configuração do sistema VE.Bus

Para configurar aplicações avançadas e/ou sistemas com quatro ou mais Multi, deve utilizar o «software» **VE.Bus System Configurator**.

O «software» pode ser descarregado gratuitamente em www.victronenergy.com.

5.3.3. VEConfigure

Todos os valores podem ser modificados com um PC e com o «software» disponível gratuitamente no nosso sítio Web www.victronenergy.com. Consulte mais informação no manual <https://docs.victronenergy.com/veconfigure.html>

5.3.4. VictronConnect

O MultiPlus foi configurado com a VictronConnect. Mais informações gerais relativas à aplicação VictronConnect - como a instalar; emparelhar com o seu dispositivo e como atualizar o «firmware», por exemplo - podem ser encontradas consultando o [manual geral da VictronConnect](#).

6. Manutenção

O Quattro-II não necessita de uma manutenção específica. Será suficiente verificar todas as ligações uma vez por ano. Evite a humidade, a gordura, a fuligem e o vapor e mantenha o equipamento limpo.


7. Indicações de erro

Os seguintes procedimentos permitem identificar rapidamente a maior parte dos erros. Se não conseguir solucionar uma anomalia, consulte o seu distribuidor Victron Energy.

Recomendamos que utilize a aplicação Victron Toolkit para encontrar a descrição de todos os códigos de alarme LED possíveis. Consulte aqui a informação de «download»: <https://www.victronenergy.pt/support-and-downloads/software#victron-toolkit-app>.

7.1. Indicações gerais de erro



Problema	Causa	Resolução
Sem tensão de saída na AC-out-2.	Quattro-II no modo de inversor	
O Quattro-II não passa para o funcionamento de gerador ou de rede principal.	O disjuntor ou o fusível na entrada AC-in dispararam devido a uma sobrecarga.	Retire a sobrecarga ou o curto-circuito da AC-out-1 ou AC-out-2 e reponha o fusível/disjuntor.
O inversor não arrancou quando foi ligado	A tensão da bateria é muito alta ou muito baixa. Não há tensão na ligação CC.	Certifique-se de que a tensão da bateria está no intervalo correto.
O LED «low battery» pisca	Tensão baixa da bateria.	Carregue a bateria ou verifique as ligações.
O LED «low battery» acende-se.	O conversor desliga-se porque a tensão da bateria é muito baixa.	Carregue a bateria ou verifique as ligações.
O LED «overload» pisca.	A carga do conversor ultrapassa a carga nominal.	Reduza a carga.
O LED «overload» acende-se	O conversor desliga-se por excesso de carga.	Reduza a carga.
O LED «temperature» pisca ou fica aceso.	A temperatura ambiente é alta ou a carga é excessiva.	Instale o conversor num ambiente fresco e bem ventilado ou reduza a carga.
Os LED «low battery» e «overload» piscam alternadamente.	Tensão baixa da bateria e carga excessiva.	Carregue as baterias, desligue ou reduza a carga ou instale baterias de elevada capacidade. Instale cabos de bateria mais curtos ou mais grossos.
Os LED «low battery» e «overload» piscam simultaneamente.	A tensão de ondulação na ligação CC supera os 1,5 Vrms.	Verifique os cabos da bateria e as ligações. Verifique se a capacidade da bateria é suficientemente elevada e aumente-a se for necessário.
Os LED «low battery» e «overload» ficam acesos.	O inversor para devido a um excesso de tensão de ondulação na entrada.	Instale baterias com maior capacidade. Coloque cabos de bateria mais curtos ou mais grossos e reconfigure o inversor (desligar e voltar a ligar).
Um LED alarme fica aceso e o segundo pisca.	O inversor para devido à ativação do alarme pelo LED aceso. O LED intermitente indica que o inversor se vai desligar devido a esse alarme.	Verifique na tabela as medidas adequadas para este estado de alarme.
O carregador não funciona.	A tensão de entrada CA ou a frequência não estão no intervalo definido.	
	O disjuntor ou o fusível na entrada AC-in dispararam devido a uma sobrecarga.	Retire a sobrecarga ou o curto-circuito da AC-out-1 ou AC-out-2 e reponha o fusível/disjuntor.
	O fusível da bateria fundiu-se.	Substitua o fusível da bateria.
	A distorção da tensão de entrada CA é demasiado grande (geralmente na alimentação de gerador).	Ative os valores WeakAC e o limitador de corrente dinâmico.

Problema	Causa	Resolução
O carregador não funciona. O LED «bulk» pisca e o LED «mains on» acende-se	Quattro-II Está no modo de «Bulk protection» (proteção da carga inicial). Portanto, o tempo máximo de 10 horas para a carga inicial foi ultrapassado. Um tempo de carga superior pode indicar um erro do sistema (p. ex., um curto-circuito da célula de bateria).	Verifique as baterias.  Pode reiniciar o modo de erro desligando e voltando a ligar o Quattro-II. A configuração de fábrica do Quattro-II para o modo de «Bulk protection» (proteção da carga inicial) está ativado. Este modo só pode ser desativado com o «software» VEConfigure.
A bateria não está completamente carregada.	A corrente de carga é excessivamente alta, provocando uma fase de absorção prematura.	Fixe a corrente de carga num nível entre 0,1 e 0,2 vezes a capacidade da bateria.
	Má ligação da bateria.	Verifique as ligações da bateria.
	A tensão de absorção foi definida num nível incorreto (demasiado baixo).	Defina a tensão de absorção num nível correto.
	A tensão de carga foi definida num nível incorreto (demasiado baixo).	Defina a tensão de flutuação num nível correto.
	O tempo de carga disponível é demasiado curto para carregar toda a bateria.	Selecione um tempo de carga maior ou uma corrente de carga superior.
	O tempo de absorção é demasiado curto. Em caso de carga variável, pode dever-se a uma corrente de carga excessiva em relação à capacidade da bateria, pelo que o tempo inicial é insuficiente.	Reduza a corrente de carga ou selecione as características de carga «fixas».
Sobrecarga da bateria.	A tensão de absorção foi definida num nível incorreto (demasiado alto).	Defina a tensão de absorção num nível correto.
	A tensão de flutuação foi definida num nível incorreto (demasiado alto).	Defina a tensão de flutuação num nível correto.
	Bateria em mau estado.	Substitua a bateria.
	A temperatura da bateria é demasiado alta (por má ventilação, temperatura ambiente excessivamente alta ou corrente de carga muito alta).	Melhore a ventilação, instale as baterias num ambiente mais fresco, reduza a corrente de carga e ligue o sensor de temperatura .
A corrente de carga cai para 0 mal a fase de absorção começa.	A bateria está sobreaquecida (>50 °C)	<ul style="list-style-type: none"> • Instale a bateria num ambiente mais fresco. • Reduza a corrente de carga. • Verifique se alguma das células da bateria tem um curto-circuito interno.
	Sensor de temperatura da bateria defeituoso.	Desligue o sensor de temperatura do Quattro-II. Se a carga funcionar bem decorrido aproximadamente 1 minuto, deve substituir o sensor de temperatura.

7.2. Indicações especiais dos LED

(Consulte na [secção 3.4 \[7\]](#) as indicações normais dos LED)

O LED «mains on» pisca e não há tensão de saída	O dispositivo funciona em «charger only» (só carregador) e há fornecimento de rede. O dispositivo rejeita o fornecimento de rede ou continua a fazer a sincronização.
---	---

Os LED «bulk» e de «absorption» piscam sincronizadamente (em simultâneo).	<p>Erro da sonda de tensão. A tensão medida na ligação da sonda está muito afastada (mais de 7 V) da tensão das ligações negativa e positiva do aparelho. Provavelmente há um erro de ligação.</p> <p>O aparelho continua a funcionar normalmente.</p> <div data-bbox="552 327 1386 405" style="border: 1px solid #00a0e3; border-radius: 10px; padding: 5px;">  Se o LED «inverter on» piscar na oposição de fase, trata-se de um código de erro de VE.Bus (consulte mais adiante). </div>
Os LED «absorption» e «float» piscam sincronizadamente (em simultâneo).	<p>A temperatura medida da bateria tem um valor bastante improvável. O sensor pode ter defeitos ou foi ligado incorretamente. O aparelho continuará a funcionar normalmente.</p> <div data-bbox="552 495 1386 573" style="border: 1px solid #00a0e3; border-radius: 10px; padding: 5px;">  Se o LED «inverter on» piscar na oposição de fase, trata-se de um código de erro de VE.Bus (consulte mais adiante). </div>

7.3. Indicações dos LED para VE.Bus

O equipamento incluído num sistema VE.Bus (uma configuração em paralelo ou trifásica) pode proporcionar indicações do LED VE.Bus. Estas indicações dos LED podem ser subdivididas em dois grupos: Códigos OK e códigos de erro.

7.3.1. Códigos OK para VE.Bus

Se o estado interno de um aparelho estiver correto, mas este não conseguir arrancar porque um ou mais dos aparelhos do sistema indicam um estado de erro, então os aparelhos que estiverem corretos apresentarão um código OK. Isto simplifica a localização de erros no sistema VE.Bus, pois os aparelhos que não necessitam de atenção são identificados facilmente.



Os códigos OK só são mostrados se um aparelho não estiver em inversão nem em carga!

- Um LED «bulk» intermitente indica que o aparelho pode realizar a função de inversão.
- Um LED «float» intermitente indica que o aparelho pode realizar a função de carga.



Em princípio, todos os outros LEDvem estar apagados. Caso contrário, o código não é um código OK. Não obstante, podem ocorrer as seguintes exceções:

- As indicações especiais dos LED podem ocorrer juntamente com códigos OK.
- O LED «low battery» pode funcionar juntamente com o código OK, que indica que o aparelho pode ser carregado.

7.3.2. Códigos de erro VE.Bus

Um sistema VE.Bus pode apresentar vários códigos de erro. Estes códigos são apresentados com os LED «inverter on», «bulk», «absorption» e «float».

Para interpretar um código de erro VE.Bus corretamente, deve seguir este procedimento:

1. O dispositivo deverá registar um erro (sem saída CA).
2. O LED «inverter on» está a piscar? Em caso de resposta negativa, não há um código de erro VE.Bus.
3. Se um ou vários LED «bulk», «absorption» ou «float» piscarem, então devem estar em oposição de fase do LED «inverter on», isto é, os LED que piscam estão apagados se o LED «inverter on» estiver apagado, e vice-versa. Caso contrário, o código não é um código de erro VE.Bus.
4. Verifique o LED «bulk» e determine qual das três tabelas seguintes deve ser utilizada.
5. Selecione a linha e a coluna corretas (dependendo dos LED «absorption» e de «float») e determine o código de erro. 6. Determine o significado do código nas seguintes tabelas.
6. Determine o significado do código nas seguintes tabelas.

Devem ser cumpridos todos os requisitos seguintes:

1. O dispositivo regista um erro! (Sem saída CA)
2. O LED «inverter on» pisca (ao contrário dos outros LED: «bulk», «absorption» ou «float»)
3. Pelo menos um dos LED «bulk», «absorption» e «float» está aceso ou a piscar

LED «bulk» apagado		LED «absorption»		
		Apagado	Intermitente	Aceso
LED «float»	Apagado	0	3	6
	Intermitente	1	4	7
	Aceso	2	5	8

LED «bulk» intermitente		LED «absorption»		
		Apagado	Pisca	On
LED «float»	Off	9	12	15
	Pisca	10	13	16
	On	11	14	17

LED «bulk» aceso		LED «absorption»		
		Off	Pisca	On
LED «float»	Off	18	21	24
	Pisca	19	22	25
	On	20	23	26

LED «bulk» LED «absorption» LED «float»	Código	Significado:	Causa/resolução:
○ ○ ☀	1	O dispositivo está desligado porque nenhuma das outras fases do sistema foi desligada.	Verifique a fase anómala.
○ ☀ ○	3	Não foram encontrados todos os dispositivos, ou mais que os esperados, no sistema.	O sistema não está configurado corretamente. Reconfigure o sistema. Erro do cabo de comunicações. Verifique os cabos e desligue todo o equipamento e volte a ligá-lo.
○ ☀ ☀	4	Não foi detetado outro dispositivo	Verifique os cabos de comunicações.
○ ☀ ☀	5	Sobretensão na AC-out.	Verifique os cabos CA.

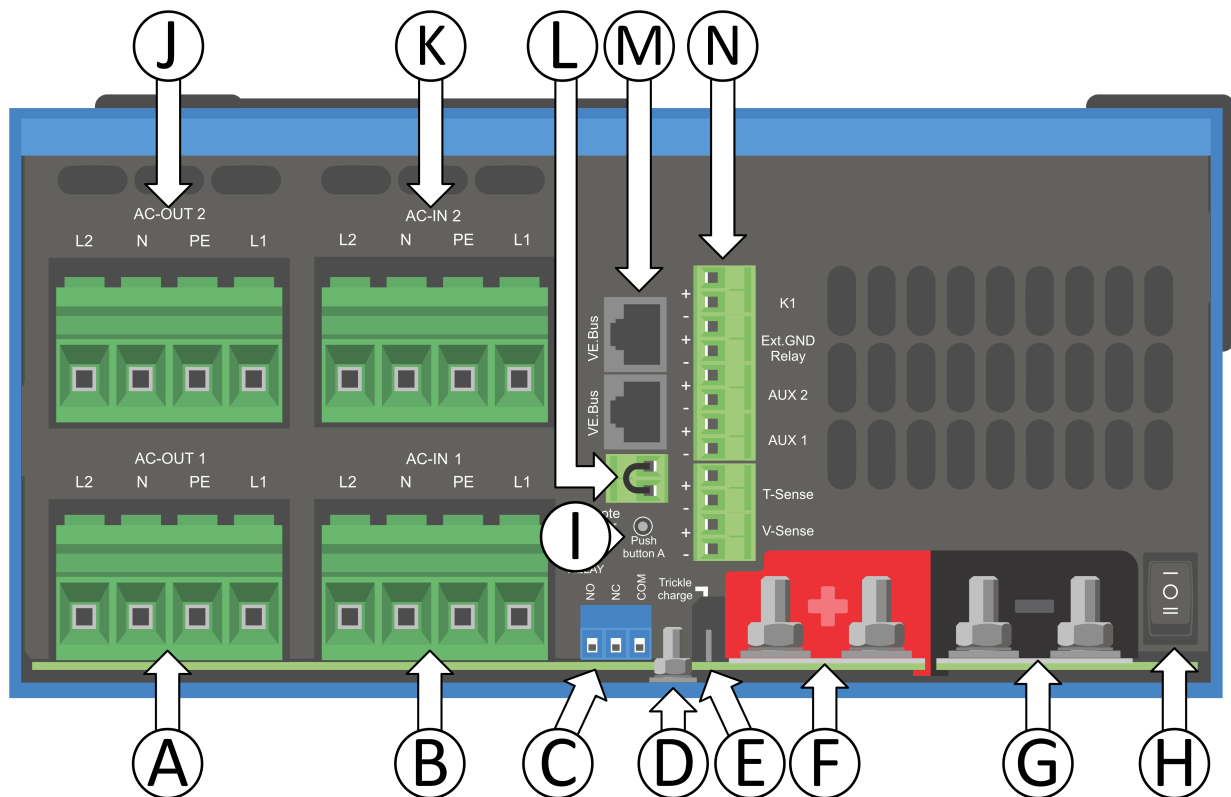
LED «bulk» LED «absorption» LED «float»	Código	Significado:	Causa/resolução:
	10	Ocorreu um problema de sincronização do tempo do sistema.	Não deve ocorrer se o equipamento estiver bem instalado. Verifique os cabos de comunicações.
	14	O dispositivo não consegue transmitir dados.	Verifique os cabos de comunicações (pode haver um curto-circuito).
	17	Um dos dispositivos assumiu o papel de mestre porque o original falhou.	Verifique a unidade que falha. Verifique os cabos de comunicações.
	18	Ocorreu uma sobretensão	Verifique os cabos CA.
	22	Este aparelho não consegue funcionar como escravo.	Este aparelho é de um modelo obsoleto e inadequado. Deve ser substituído
	24	Foi iniciada a proteção do sistema de comutação.	Não deve ocorrer se o equipamento estiver bem instalado. Desligue todos os equipamentos e torne a ligá-los. Se o problema se repetir, verifique a instalação.
	25	Incompatibilidade de firmware. O «firmware» de um dos dispositivos ligados não está atualizado para funcionar com este dispositivo.	<ol style="list-style-type: none"> 1. Desligue todo o equipamento. 2. Ligue o aparelho que mostrava este erro. 3. Ligue os outros aparelhos um a um até tornar a aparecer a mensagem de erro. 4. Atualize o «firmware» do último aparelho que ligou.
	26	Erro interno.	Não deve ocorrer. Desligue todos os equipamentos e torne a ligá-los. Contacte a Victron Energy se o problema persistir.

8. Especificações técnicas

Quattro-II	12/3000/120-50 2x120 V	24/3000/70-50 2x120 V
PowerControl e PowerAssist	Sim (na entrada L1)	
Interruptor de transferência	50 A	
Corrente de entrada CA máxima	50 A (cada secção)	
INVERSOR		
Intervalo da tensão de entrada CC	9,5 V a 17 V	19 V a 33 V
Saída no modo de inversor	Tensão de saída: 120 VCA \pm 2 % Frequência: 60 Hz \pm 0,1 % (1)	
Potência de saída contínua a 25 °C (3)	3000 VA	
Potência cont. de saída a 25 °C	2400 W	
Potência cont. de saída a 40 °C	2200 W	
Potência cont. de saída a 65 °C	1700 W	
Potência de injeção aparente máxima	2500 VA	
Pico de potência	5500 W	
Eficácia máxima	93 %	94 %
Consumo em vazio	19 W	19 W
Consumo em vazio em modo de AES	15 W	15 W
Consumo em vazio em modo de Procura	4 W	4 W
Corrente de saída máxima	Pico 60 A, 50 Arms durante 1s	
CARREGADOR		
Entrada CA	Fase dividida: 180 VCA - 280 VCA 45 Hz - 65 Hz Monofásico: 90 VCA - 140 VCA 45 Hz - 65 Hz	
Tensão de carga em absorção	14,4 V	28.8 V
Tensão de carga em flutuação	13,8 V	27.6 V
Modo de armazenagem	13,2 V	26.4 V
Corrente de carga da bateria máxima (4)	120 A	70 A
Sensor de temperatura da bateria	Sim	
GERAL		
Saída auxiliar	Sim (50 A)	
Relé programável (5)	Sim	
Proteção (2)	a – g	
Porta de comunicação VE.Bus	Para funcionamento paralelo e trifásico, supervisão remota e integração do sistema	
Porta de comunicação multiusos	Sim, 2x	
On / Off remoto	Sim	
Temperatura de funcionamento	-40 a +65 °C (-40 a 150 °F) arrefecido por ventilador	
Humidade (sem condensação)	máx. 95 %	
CAIXA		
Material e Cor	Aço, azul RAL 5012	
Classe de proteção	IP22	
Ligações da bateria	2x2 Pernos M8	2 Pernos M8
120/240 VCA - ligação	Terminais de parafuso de 21 mm ² (4 AWG)	

Quattro-II	12/3000/120-50 2x120 V	24/3000/70-50 2x120 V
Peso	23,8 kg (52 lb)	22,5 kg (50 lb)
Dimensões (al x la x pr em mm)	579 mm x 319 mm x 168 mm 23 mm x 13 mm x 7 inch	
NORMAS		
Segurança	EN-IEC 60335-1, EN-IEC 60335-2-29	
Emissões / Imunidade	EN 55014-1, EN 55014-2 EN-IEC 61000-3-2, EN-IEC 61000-3-3 IEC 61000-6-1, IEC 61000-6-2, IEC 61000-6-3	
<ol style="list-style-type: none"> 1. Pode ser ajustado em 50 Hz 2. Código de proteção: <ol style="list-style-type: none"> a. curto-circuito de saída b. overload c. tensão da bateria demasiado alta d. tensão da bateria demasiado baixa e. temperatura demasiado alta f. 120 VCA na saída do inversor g. ondulação da tensão de entrada demasiado alta 3. carga não linear, fator de pico 3:1 4. Até 75 °F / 25 °C ambiente 5. Relé programável que pode ser configurado como alarme geral, subtensão CC ou sinal de arranque para o gerador. Capacidade nominal CA: 120 V / 4 A, Potência nominal CA: 4 A até 35 VCC e 1 A até 60 VCC 6. Por exemplo, para comunicar com uma bateria de íões de lítio BMS 		

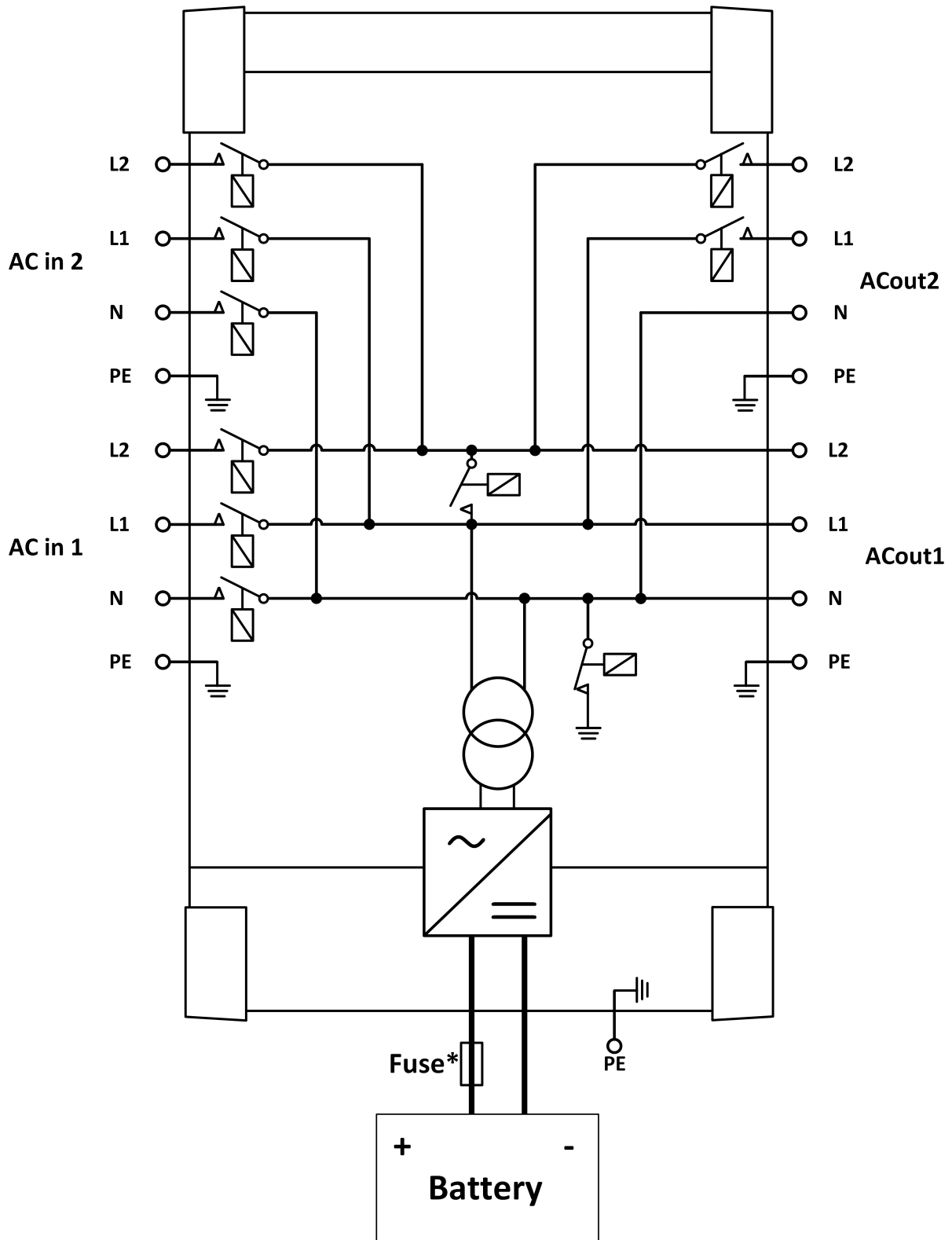
A. Resumo da ligação



A	Ligação de carga 1- AC-OUT 2 - Da esquerda para a direita: L2 (fase 2), N (neutral), PE (terra), L1 (fase 1)
B	Entrada 1 CA - AC-IN 2 - Da esquerda para a direita: L2 (fase 2), N (neutral), PE (terra), L1 (fase 1)
C	Relé auxiliar - Da esquerda para a direita: NO, NC, COM
D	Ligação à terra primária (PE) - Perno M8
E	Terminal positivo de carga de manutenção
F	Ligações positivas de bateria - 2 x perno M8
G	Ligações negativas de bateria - 2 x perno M8
H	Interruptor de funcionamento - Para ativar 1=On, 0=Off, =apenas carregador
I	Botão de pressão A - para um arranque sem assistentes
J	Ligação de carga 2- AC-OUT 2 - Da esquerda para a direita: L2 (fase 2), N (neutral), PE (terra), L1 (fase 1)
K	Entrada 2 CA - AC-IN 2 - Da esquerda para a direita: L2 (fase 2), N (neutral), PE (terra), L1 (fase 1)
M	Conectores VE.Bus - 2x RJ45: Para controlo remoto e/ou funcionamento em paralelo/trifásico.
L	Conector do On / Off remoto - contacto breve para mudar para «On»

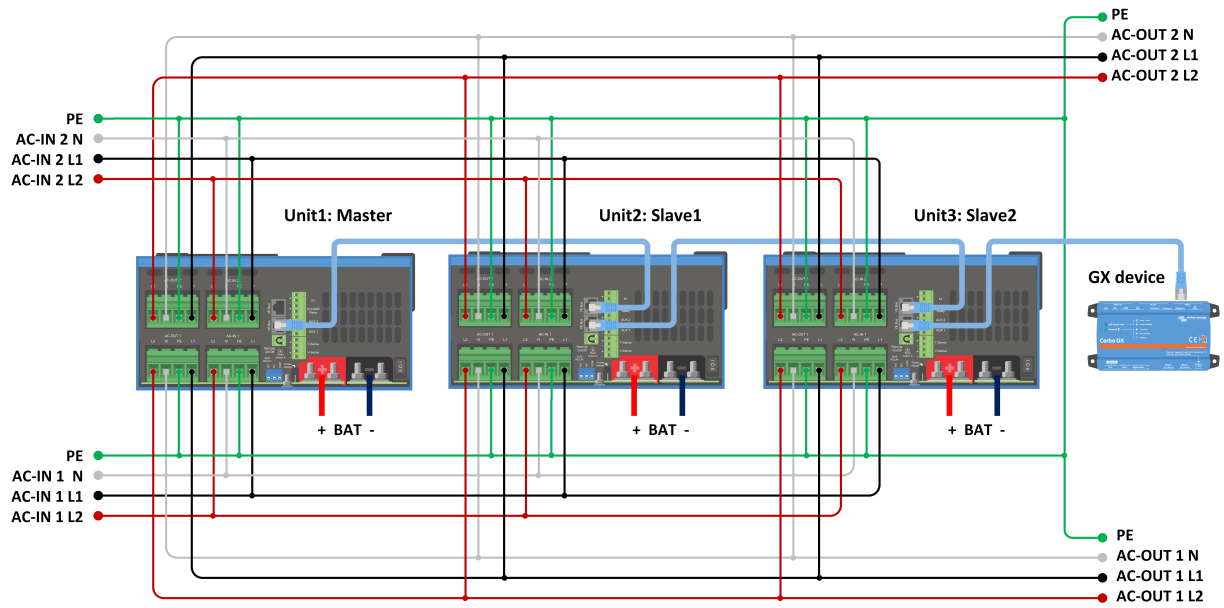
N	<p>Terminal E/S, de cima para baixo:</p> <ol style="list-style-type: none">1. 12 V 100 mA2. Contacto programável K1 - coletor aberto 70 V 100 mA3. Relé de terra externo +4. Relé de terra externo -5. AUX 1 +6. AUX 1 -7. AUX 2 +8. AUX 2 -9. Sensor de temperatura +10. Sensor de temperatura -11. Sensor de tensão das baterias +12. Sensor de tensão das baterias -
---	--

B. Diagrama de blocos

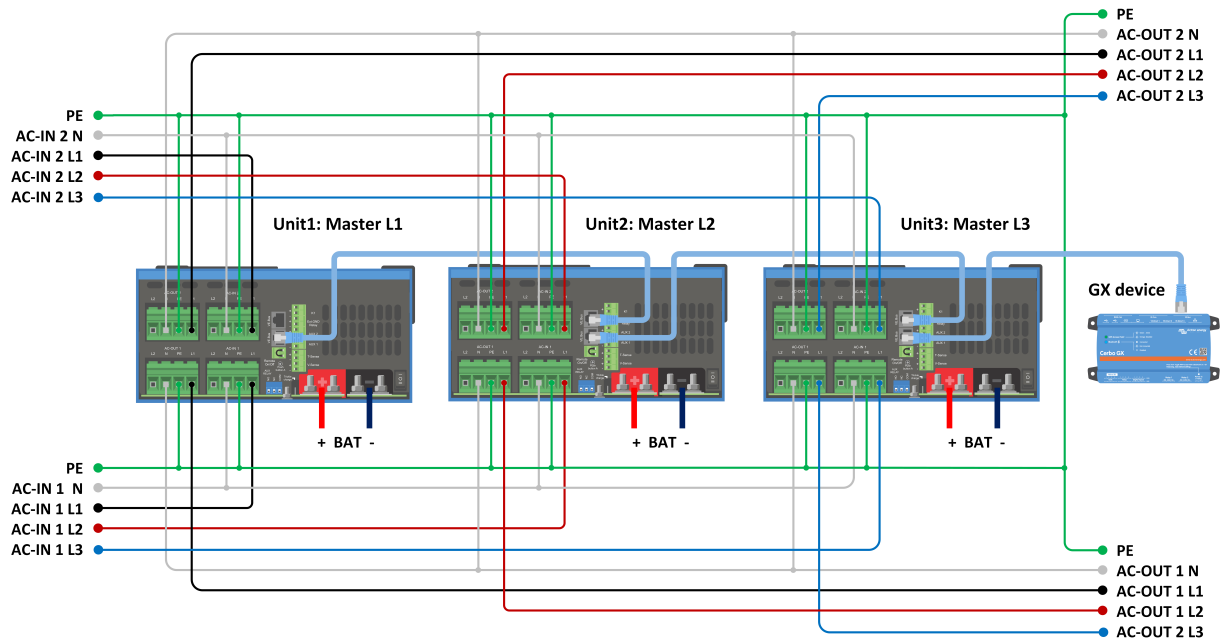


* Consulte a tabela na secção 4.2 «Fusível CC recomendado»

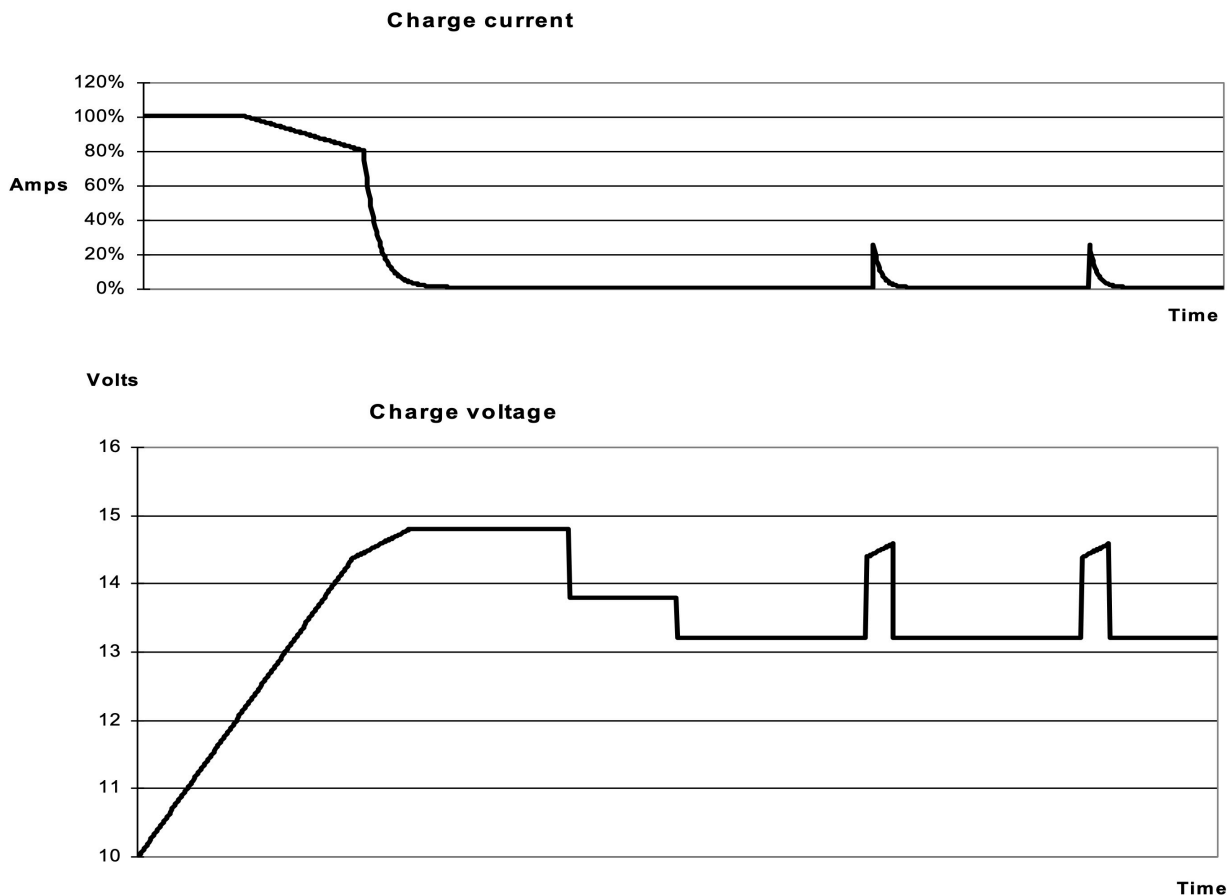
C. Ligação paralela



D. Ligação trifásica



E. Algoritmo de carga



Carga de 4 etapas:

«Bulk» (inicial)

Introduzida com o arranque do carregador. A corrente constante é aplicada até atingir a tensão da bateria nominal, dependendo da temperatura e tensão de entrada; depois é aplicada uma potência constante até ao início de uma gaseificação excessiva (14,4 V resp. 28,8 V, temperatura compensada).

BatterySafe

A tensão aplicada à bateria aumenta gradualmente até atingir a tensão de absorção configurada. O modo BatterySafe (bateria segura) pertence ao tempo de absorção calculado.

«Absorption» (absorção)

O período de absorção depende do período de carga inicial. O tempo de absorção máximo corresponde ao tempo de absorção máximo.

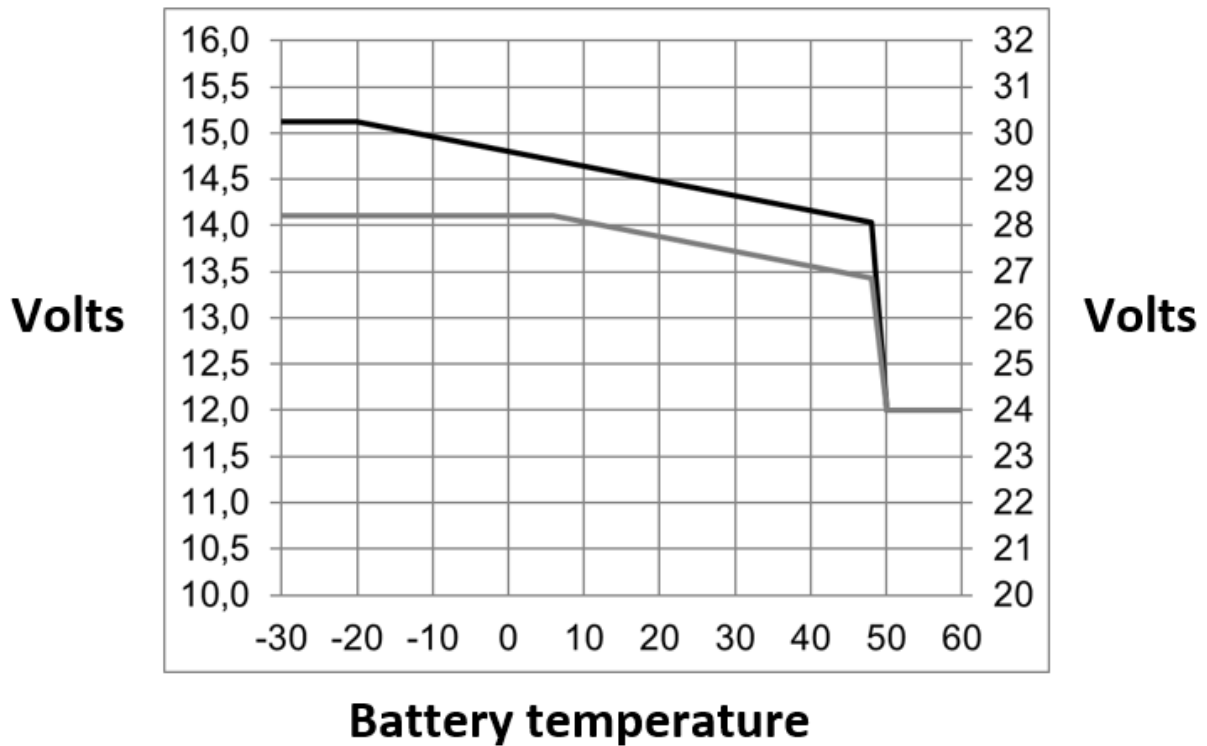
«Float» (flutuação)

A tensão carregada lenta permite manter a bateria completamente carregada.

Armazenagem

Após um dia em carga de flutuação, a tensão de saída diminui para o nível de armazenagem. Corresponde a 13,2 V resp. 26,4 V (para carregador 12 V e 24 V). Isto vai limitar a perda de água ao mínimo durante a armazenagem da bateria durante o inverno. Depois de um tempo regulável (defeito = 7 dias), o carregador entra no modo absorção repetida durante um período regulável (defeito = uma hora) para reparar a bateria.

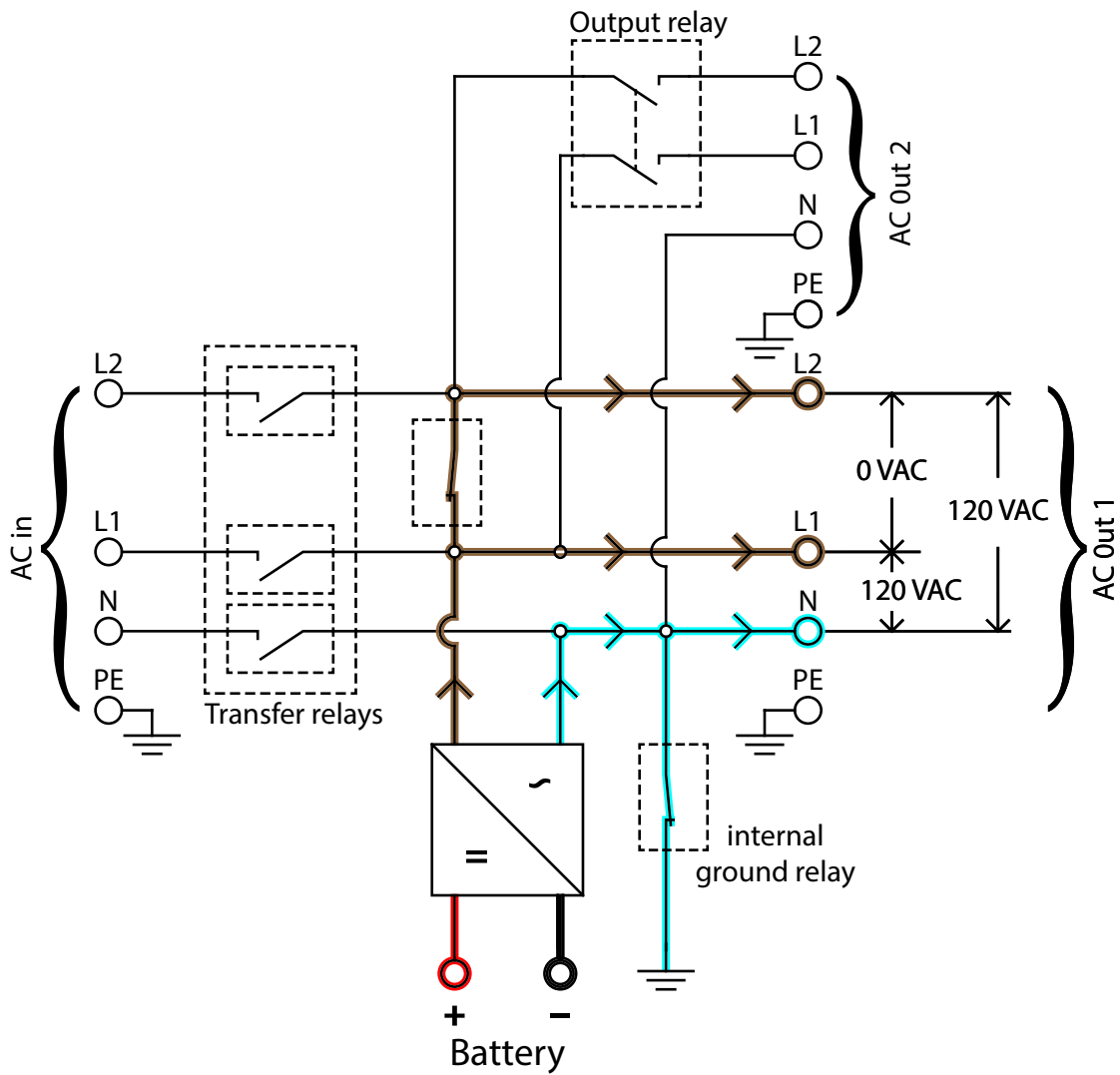
F. Compensação da temperatura



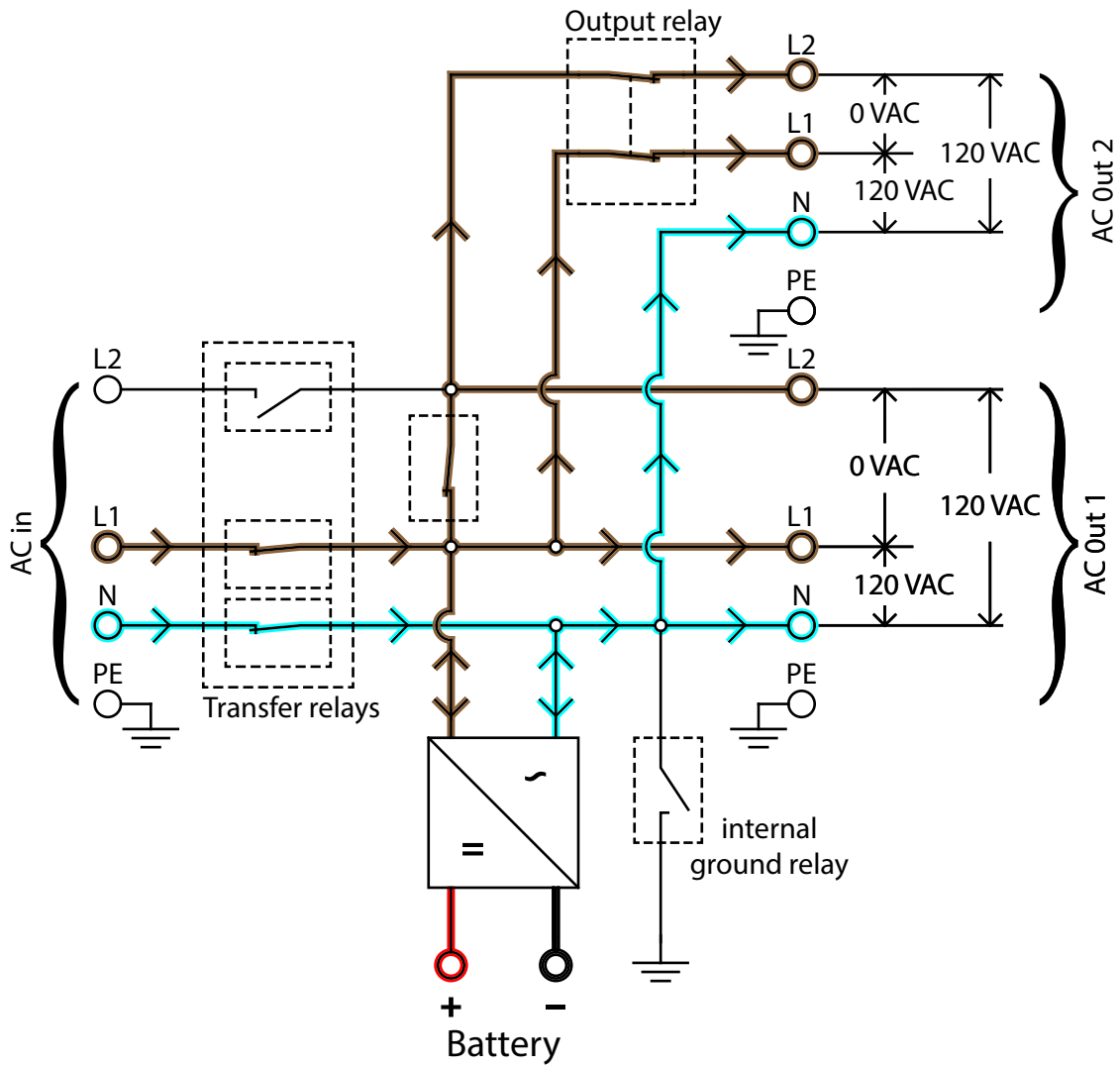
As tensões de saída predefinidas para a Carga Lenta e a absorção são 25 °C.

A tensão de flutuação reduzida sucede à tensão de flutuação e a tensão de absorção sucede à tensão de absorção aumentada. A compensação de temperatura não se aplica no modo de regulação.

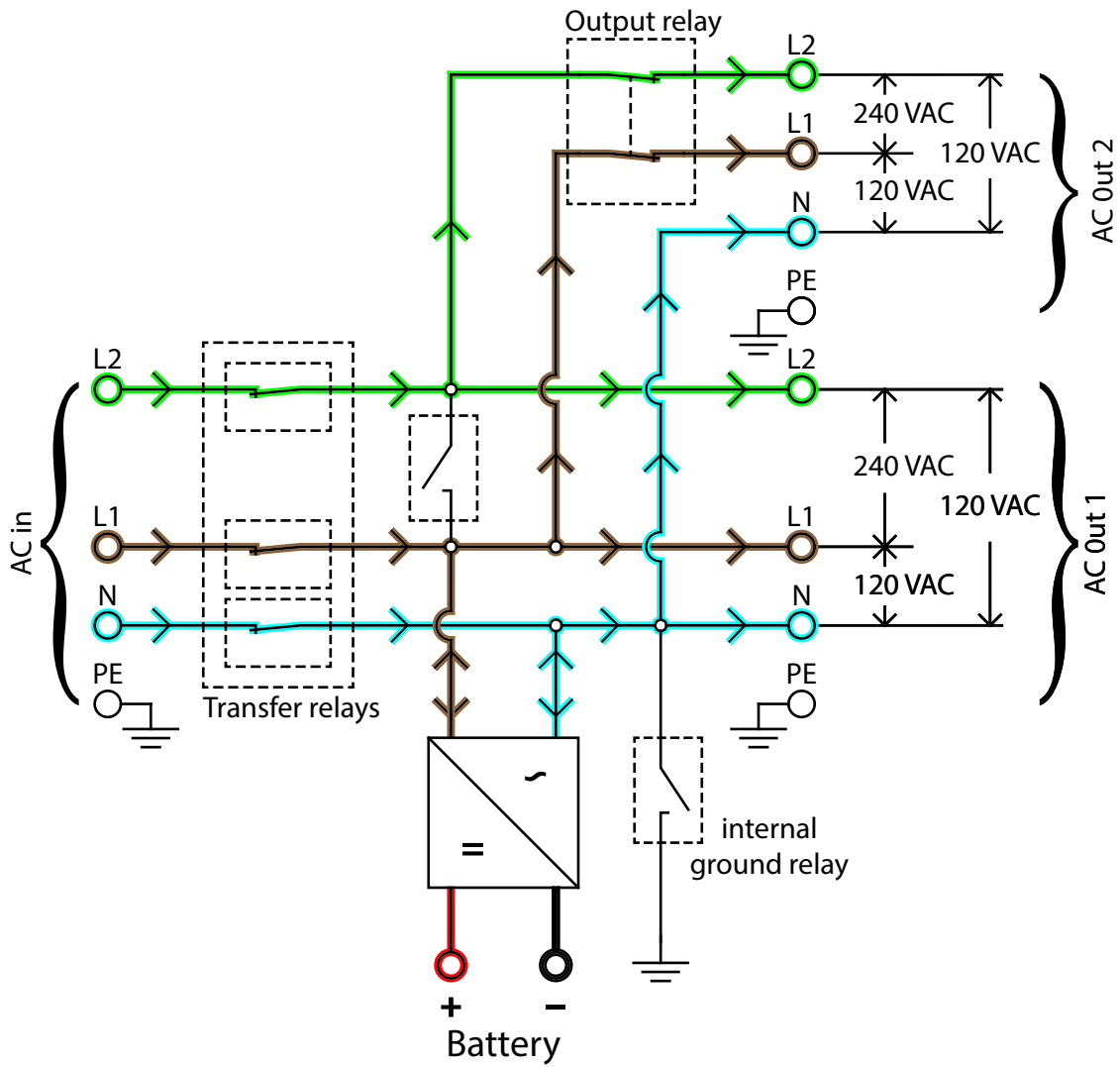
G. Diagramas do fluxo elétrico



Inversor do fluxo elétrico

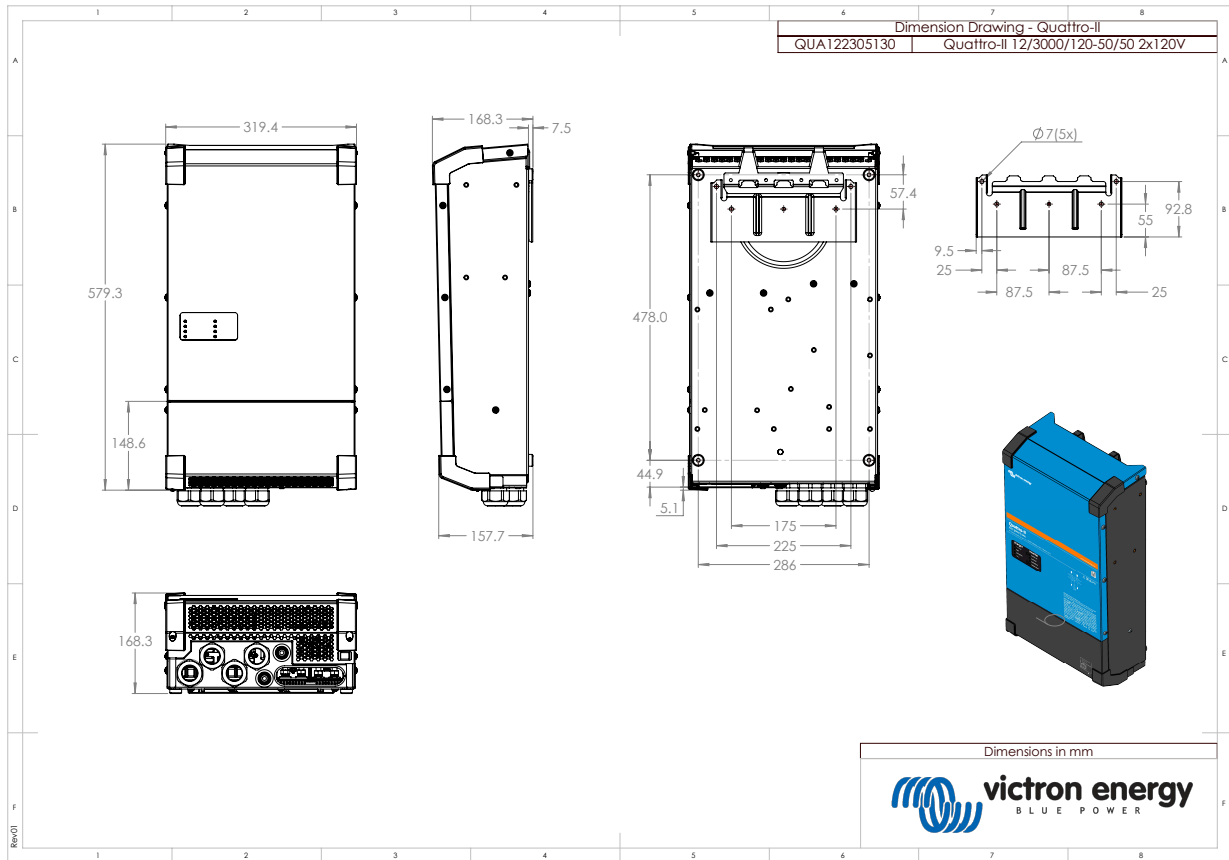


Monofase do fluxo elétrico



Fase dividida do fluxo elétrico

H. Dimensões



Quattro-II 2x120V

