



cargador CC-CC Orion-Tr Smart no aislado

Tabla de contenidos

1. Precauciones de seguridad	1
2. Introducción	2
3. Características	3
4. Instalación	4
4.1. Montaje	4
4.2. Recomendaciones sobre cables y fusibles	4
4.3. Comprobación de la polaridad antes de conectar la batería	6
4.4. Torsión recomendada	6
4.5. Configuración de la conexión para el modo fuente de alimentación CC-CC	7
4.6. Configuración de la conexión para el modo cargador	7
4.7. Cableado on/off remoto	8
4.8. Anulación de la detección del apagado del motor	9
5. Detección del apagado del motor	11
5.1. Secuencia de detección de apagado del motor	11
5.2. Configuración de la detección del apagado del motor con VictronConnect	12
6. Indicadores LED	14
7. Resolución de problemas	15
7.1. El cargador no se enciende	15
7.2. La batería no se carga	17
7.3. Problemas de conexión Bluetooth con VictronConnect	19
7.4. Códigos de error	20
8. Especificaciones	21
9. VictronConnect - Cargador CC-CC Orion Smart	22
9.1. Introducción	22
9.2. Información datos en tiempo real	22
9.2.1. Instant Readout (lectura instantánea) mediante Bluetooth Low Energy (BLE)	22
9.2.2. Modo cargador - Pestaña STATUS (estado)	22
9.2.3. Modo cargador - Pestaña GRAPH (gráfico)	23
9.2.4. Modo fuente de alimentación	23
9.3. Ajustes	24
9.3.1. Modo Cargador	24
9.3.2. Modo Cargador - Ajustes de la batería	24
9.3.3. Modo fuente de alimentación	25
9.4. Información del producto	25
10. Apéndice	27
10.1. Dibujo con dimensiones	27

1. Precauciones de seguridad



- Lea este manual detenidamente antes de instalar y utilizar el producto. Contiene instrucciones importantes que deberán observarse durante la instalación, la operación y el mantenimiento.
- Guarde estas instrucciones para futura referencia en relación al funcionamiento y mantenimiento.



- No utilice nunca el equipo en lugares donde puedan producirse explosiones de gas o polvo.
- No colocar nunca el cargador encima de la batería durante la carga.
- Evitar chispas cerca de la batería. Una batería en proceso de carga podría emitir gases explosivos.
- Peligro de explosión por chispas.
- Peligro de descarga eléctrica.
- Instale el producto en un entorno protegido del calor. Compruebe que no haya productos químicos, piezas de plástico, cortinas u otros textiles, etc., en las inmediaciones del equipo.
- Compruebe que el equipo se utiliza en las condiciones adecuadas de funcionamiento. No lo utilice en un ambiente húmedo.
- Es normal que el cargador CC-CC Orion Smart se caliente cuando está en funcionamiento, mantenga alejados los objetos sensibles al calor y asegúrese de que haya una ventilación adecuada.
- En entornos muy cálidos, considere el uso de extracción mecánica de aire.
- El cargador CC-CC Orion-Tr Smart tiene el interior encapsulado. Por esta razón, desprende cierto olor cuando funciona a máxima potencia (o casi) y se calienta. Este olor no es nocivo para la salud.
- No cubrir el cargador.
- Consulte las especificaciones suministradas por el fabricante de la batería para asegurarse de que puede utilizarse con este producto. Las instrucciones de seguridad del fabricante de la batería deben tenerse siempre en cuenta.
- Además de este manual, el manual de funcionamiento del sistema o manual de servicio deberá incluir un manual de mantenimiento de la batería que se corresponda con el tipo de batería que se esté usando.
- Este aparato no está pensado para que lo usen personas (incluidos los niños) con capacidades físicas, sensoriales o mentales limitadas, o que no tengan experiencia ni conocimientos, a menos que estén siendo supervisadas o hayan sido instruidas.



- Utilice cables de cobre multifilamento flexible para las conexiones. El diámetro máximo de cada filamento es de 0,4 mm/0,125 mm² (0,016 pulgadas/AWG26). Véase la sección [Recomendaciones sobre cables y fusibles \[4\]](#) para más información.
- La instalación debe contar con un fusible que cumpla las recomendaciones de la tabla [Recomendaciones sobre cables y fusibles \[4\]](#).
- El producto no está protegido contra la polaridad inversa. Asegúrese de revisar la polaridad antes y durante la conexión de la batería. Para más información, véase [Comprobación de la polaridad antes de conectar la batería \[6\]](#).

2. Introducción

El cargador CC-CC Orion-Tr Smart puede usarse como fuente de alimentación o como cargador de baterías. En modo cargador, el algoritmo de carga de tres etapas alargará la vida de la batería cargándola correctamente. Especialmente en el caso de vehículos con un alternador inteligente, o en caso de caída de tensión causada por cables muy largos, la carga controlada es indispensable. La carga controlada también protegerá el alternador en los sistemas de litio en los que la carga directa puede sobrecargar el alternador debido a la baja impedancia de la batería de litio. En modo de salida fija, la tensión de salida permanecerá estable independientemente de la carga aplicada o de una tensión de entrada cambiante (dentro del rango especificado).

El cargador CC-CC Orion-Tr Smart solo puede configurarse para proporcionar alimentación cuando el motor está en funcionamiento. Esto es posible gracias a la detección integrada de apagado del motor. Esto también evita que la tensión a bordo del vehículo baje demasiado. No es necesario intervenir en el sistema del vehículo, ni instalar un sensor separado de funcionamiento del motor, ni intervenir en el sistema CAN-bus. Aparte de esta detección, el cargador Orion Smart también puede activarse mediante una opción forzada para permitir la carga, p. ej.: conectado al interruptor de arranque.

El cargador CC-CC Orion-Tr Smart se configura y monitoriza con la aplicación VictronConnect. Descubra todas las opciones de configuración en el [manual de VictronConnect](#).

3. Características

Compatibilidad con alternador inteligente

Los fabricantes de vehículos están introduciendo ahora alternadores inteligentes controlados por ECU (Engine Control Unit - unidad de control del motor) para mejorar la eficiencia en el consumo de combustible y reducir las emisiones. Los alternadores inteligentes proporcionan una salida de tensión variable y se apagan cuando no son necesarios. El convertidor tiene un mecanismo de detección del funcionamiento del motor. Esto evita que el convertidor descargue la batería de arranque si el alternador no proporciona alimentación. Puede consultar más información en la sección 5 de este manual.

Separación de la batería de arranque y de la batería auxiliar.

El cargador CC-CC Orion-Tr Smart separa la batería de arranque y la auxiliar cuando el motor no está funcionando.

Amplia protección electrónica

Protección de sobretemperatura y reducción de potencia en caso de alta temperatura.

- A prueba de sobrecargas.
- A prueba de cortocircuitos.
- Protección de sobretemperatura del conector.

Carga variable en tres etapas

El cargador CC-CC Orion-Tr Smart está configurado para realizar un proceso de carga en tres etapas:

Inicial-Absorción-Flotación

Carga inicial

Durante esta etapa, el controlador suministra tanta corriente de carga como le es posible para recargar las baterías rápidamente.

Absorción

El controlador cambia a modo de tensión constante cuando la tensión de la batería alcanza la tensión de absorción predeterminada. En las baterías de plomo-ácido es importante que durante las descargas superficiales el tiempo de absorción sea breve para evitar que la batería se sobrecargue. Después de una descarga profunda, el tiempo de carga de absorción aumenta automáticamente para garantizar una recarga completa de la batería. El tiempo de absorción de las baterías de litio es fijo, de 2 horas por defecto. En los ajustes de la batería se puede elegir el modo fijo o adaptativo y el tiempo mínimo de absorción para el modo de tiempo de absorción fijo o adaptativo puede ajustarse mediante VictronConnect.

Flotación

Durante esta etapa se aplica la tensión de flotación a la batería para mantenerla completamente cargada. Cuando la tensión de la batería cae considerablemente por debajo de este nivel debido a una carga alta, por ejemplo, durante al menos 1 minuto, se inicia un nuevo ciclo de carga.

Algoritmo de carga flexible

Algoritmo de carga programable y ocho configuraciones de batería preprogramadas. Se puede configurar con VictronConnect.

Tiempo de absorción adaptativo

Calcula automáticamente el tiempo de absorción adecuado. Configurable con VictronConnect.

Configuración y seguimiento

Bluetooth Smart incorporado: la solución inalámbrica para configurar, monitorizar y actualizar el controlador con smartphones, tabletas u otros dispositivos Apple y Android. Con la aplicación VictronConnect se pueden personalizar varios parámetros.

La aplicación VictronConnect puede descargarse en: <http://www.victronenergy.com/es/support-and-downloads/software/>

Véase el [manual de VictronConnect](#) para sacar todo el partido de la aplicación VictronConnect cuando esté conectada a un Orion Smart.

Bloqueo de la tensión de entrada

Apagado si la tensión de entrada cae por debajo del valor de bloqueo y reinicio si la tensión de entrada sube por encima del valor de reinicio. Se puede configurar con VictronConnect.

Encendido/apagado remoto

Use la función remota para activar y desactivar el cargador a distancia con el conector remoto on/off o con la aplicación VictronConnect. Los casos normales de uso incluyen un interruptor conectado mediante un cable y manejado por un usuario y un control automático ejecutado, por ejemplo, por un sistema de gestión de baterías (BMS).

4. Instalación

4.1. Montaje

- Móntelo verticalmente sobre una superficie no inflamable, con los terminales de alimentación hacia abajo.
- Respete una distancia de seguridad mínima de 10 cm por debajo y por encima del producto para una refrigeración óptima.
- Colóquelo cerca de la batería, pero nunca directamente encima de ella, para evitar daños causados por el gaseado de la batería.
- Véase en el [Apéndice \[27\]](#) de este manual un dibujo con las dimensiones en el que también se indican los orificios de montaje.

4.2. Recomendaciones sobre cables y fusibles



- Utilice cables de cobre multifilamento flexible para las conexiones de la batería.
- Cada uno de los filamentos debe tener un diámetro inferior a 0,4 mm (0,016 pulgadas) o una sección inferior a 0,125 mm² (AWG26).
- La máxima temperatura de trabajo es de 90 °C (194 °F).
- Por ejemplo, un cable de 16 mm², deberá tener al menos 122 filamentos (filamento de clase 5 o superior según las normas VDE 0295, IEC 60228 y BS6360). Ejemplo de cable adecuado: cable de triple homologación de clase 5 (cumple tres normativas: la americana (UL), la canadiense (CSA) y la británica (BS)).
- En caso de utilizar filamentos más gruesos, el área de contacto será demasiado pequeña y la alta resistencia del contacto resultante provocará un sobrecalentamiento severo que podría provocar un incendio. En la siguiente figura se presentan ejemplos de los cables a usar y los que no.



Tipo de cable recomendado

Para la correcta conexión de un cable a los terminales de tornillo de entrada y salida, se pueden usar cables de hilos de núcleo flexible y muy flexible, de conformidad con lo siguiente:

- IEC 60228 - Clase 2 (conductor de hilos), Clase 5 (flexible), Clase 6 (muy flexible)
- UL486A-B - Clase B/C (conductor de hilos), Clase I (flexible), Clase K (muy flexible)

Los cables de núcleo trenzado son muy rígidos, por lo que apenas se usan en la práctica. La siguiente tabla ofrece un resumen que ayuda a reconocer las diferentes clases de cables.

Diámetro de un hilo del haz				
Sección nominal	Clase 5 (IEC)	Clase 6 (IEC)	Clase I (UL)	Clase K (UL)
9 AWG			24 AWG	30 AWG
6 mm ²	0,3 mm	0,2 mm		
7 AWG			24 AWG	30 AWG
10 mm ²	0,4 mm	0,2 mm	-	-
6 AWG	-	-	24 AWG	30 AWG
16 mm ²	0,4 mm	0,2 mm	-	-

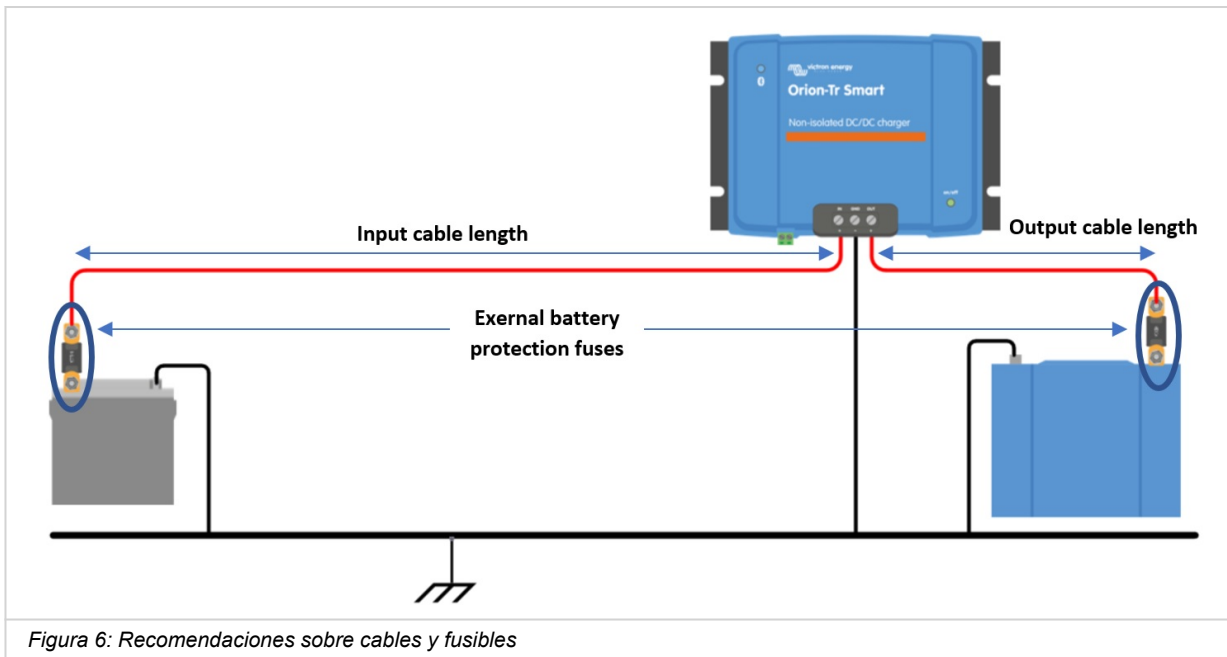
Diámetro de un hilo del haz				
4 AWG	-	-	24 AWG	30 AWG

Los cables de la tabla anterior no necesitan punteras. Si se usa un cable aún más fino, la puntera puede ayudar a agrupar los hilos sueltos. No obstante, es responsabilidad del instalador asegurarse de que el cable esté bien colocado. El cable de conexión, con o sin puntera, debe estar bien fijado para que el contacto tenga baja resistencia.

Preparación para el correcto montaje de conductores de hilos finos en el bloque de terminales de tornillo

1. Corte el cable recto de forma que todos los hilos estén a la misma altura y no quede ninguno suelto. Se podrá obtener un corte recto con un cortador de cables.
2. Tenga cuidado de no cortar ningún cable fino al retirar el aislante.
3. Abra el tornillo del bloque de terminales de tornillo por completo para evitar que los cables finos se queden atrapados detrás del tornillo y se enreden. Preste especial atención a esto cuando use el diámetro de cable máximo.
4. Apriete el tornillo con la torsión correcta (véase [Torsión recomendada \[6\]](#)) y fíjese en la clase y las dimensiones del cable. No aplique nunca una torsión inferior a la indicada.
5. Mantenga la torsión recomendada durante al menos cinco segundos para que el tornillo tenga tiempo de estabilizarse en la torsión fijada. Esto maximiza la fuerza sobre el cable, manteniendo así un patrón de contacto estanco al gas durante los ciclos de calentamiento y enfriamiento que se producirán a lo largo del tiempo. Tómese el tiempo necesario para hacer esto bien porque es importante. Este es un requisito de prueba de la norma UL486 exigido en todas las instalaciones industriales y de campo.

Fusible recomendado



Tensión nominal (entrada o salida)	Fusible de protección de la batería externa	Dimensiones mínimas del cable				
		0,5 m	1 m	2 m	5 m	10 m
12 V	60 A	6 mm ²	10 mm ²	10 mm ²	16 mm ²	16 mm ²
24 V	30 A	4 mm ²	6 mm ²	6 mm ²	10 mm ²	10 mm ²

4.3. Comprobación de la polaridad antes de conectar la batería



El cargador CC-CC Orion Smart no está protegido frente a la polaridad inversa de la batería. Los posibles daños causados por esta no están cubiertos por la garantía. Los dispositivos dañados por polaridad inversa no pueden repararse.

Compruebe siempre la polaridad de la batería antes de conectar o volver a conectar los cables de la misma al cargador Orion Smart.

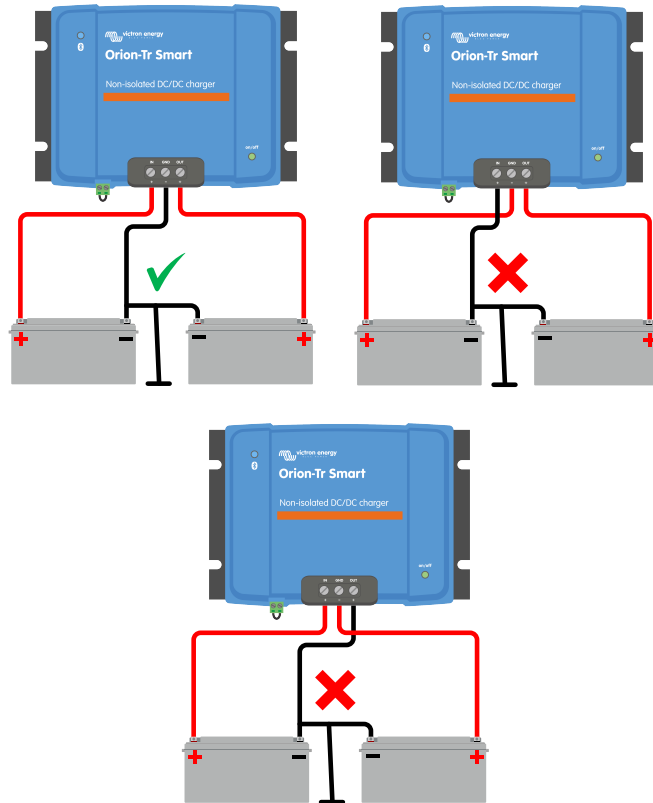
No intente conectar los cables de la batería al Orion a menos que se pueda acceder a los terminales de entrada y salida con seguridad.

Tenga cuidado de no doblar ningún filamento al introducir los cables en los terminales de entrada y salida.

Conecte los cables de la batería al Orion en primer lugar, compruebe la polaridad de la batería una vez más y, solo entonces, conecte la batería.



Los dispositivos dañados por polaridad inversa no pueden repararse. No intente abrir el dispositivo. El dispositivo está encapsulado y no tiene piezas que se puedan reparar ni fusibles que se puedan sustituir.



4.4. Torsión recomendada



Torsión: 1,6 Nm

4.5. Configuración de la conexión para el modo fuente de alimentación CC-CC

1. Desconecte el on/off remoto, retire el puente o desenchufe el bloque terminal.
2. Conecte los cables de alimentación de entrada.
3. Abra la aplicación VictronConnect para configurar el producto, véase [Modo fuente de alimentación \[23\]](#) (**ajuste siempre la tensión de salida antes de hacer una conexión en paralelo o de conectar una batería**).
4. Conecte la carga. Ahora el Orion ya está listo para usarse como fuente de alimentación.
5. Vuelva a conectar el on/off remoto para activar el producto.

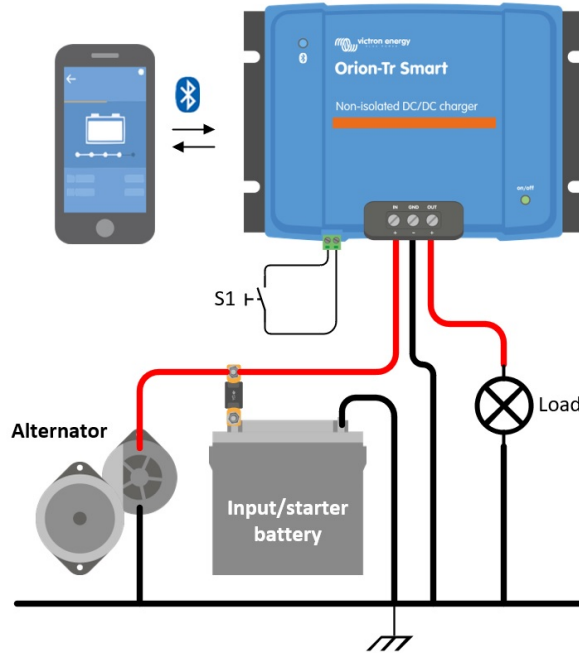


Figura 1: Conexión normal como fuente de alimentación CC-CC

4.6. Configuración de la conexión para el modo cargador

1. Desconecte el on/off remoto, retire el puente o desenchufe el bloque terminal.
2. Conecte los cables de alimentación de entrada.
3. Abra la aplicación VictronConnect para configurar el producto, véase [Modo Cargador \[24\]](#) (**configure siempre el algoritmo del cargador correcto antes de conectar una batería**).
4. Conecte la batería que se va a cargar.
5. Vuelva a conectar el on/off remoto para activar el producto.

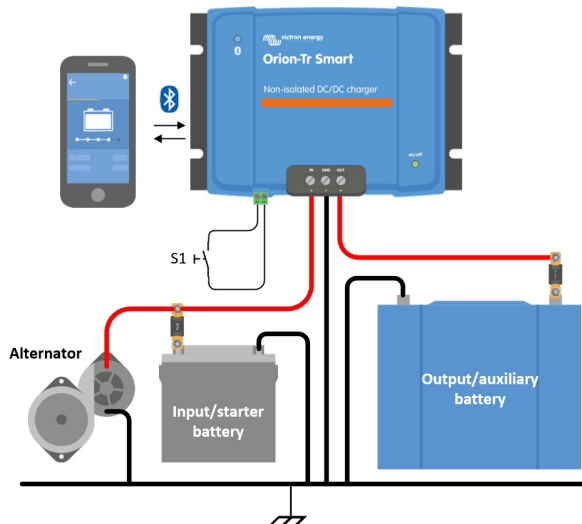


Figura 2: Configuración de conexión normal como cargador

4.7. Cableado on/off remoto

Se recomienda el uso del on/off remoto como:

- Un interruptor conectado entre los pines L y H (impedancia en equilibrio entre los pines L-H: $< 500 \text{ k}\Omega$)
- Un interruptor conectado entre el positivo de la batería (entrada/arranque) y el pin H (en equilibrio: $> 3 \text{ V}$)
- Un interruptor conectado entre el pin L y puesta a tierra (entrada/arranque) (en equilibrio: $> 5 \text{ V}$)
- Control del BMS mediante el pin H



Tolerancia de tensión terminales L y H: $\pm 70V_{CC}$

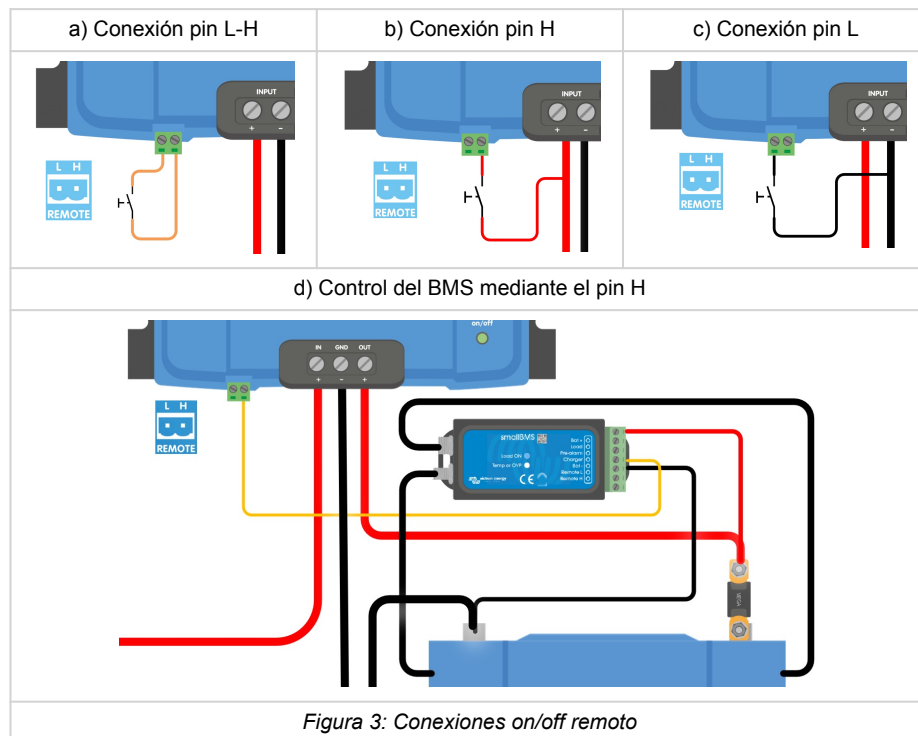


Figura 3: Conexiones on/off remoto

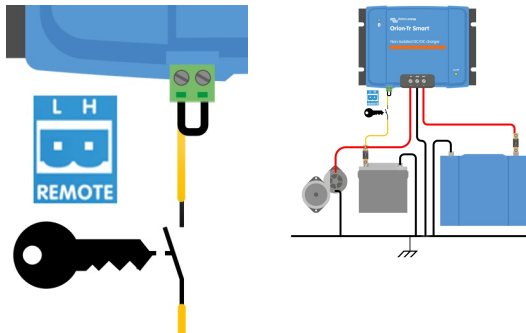
4.8. Anulación de la detección del apagado del motor

En modo cargador la “secuencia de detección del apagado del motor” determina si se cumplen las condiciones para habilitar la carga, véase [Detección del apagado del motor \[11\]](#). La “anulación de la detección del apagado del motor” fuerza al cargador a permitir la carga independientemente de la detección del apagado del motor. La anulación de la detección del apagado del motor se activa aplicando $> 7\text{ V}$ al pin L remoto. Esto hace posible ejercer un control externo (p. ej.: interruptor de arranque, detector de motor encendido CAN-bus) para permitir la carga.



Esta función no anula la función de on/off remoto. Debe configurarse la conexión remota a), b) o d), como se muestra en la figura 3, junto con la anulación de la detección del apagado del motor. Véanse los ejemplos de la figura 4.

Permitir la carga con un interruptor de arranque y on/off remoto opción a)



Permitir la carga con un interruptor de arranque y on/off remoto opción d)

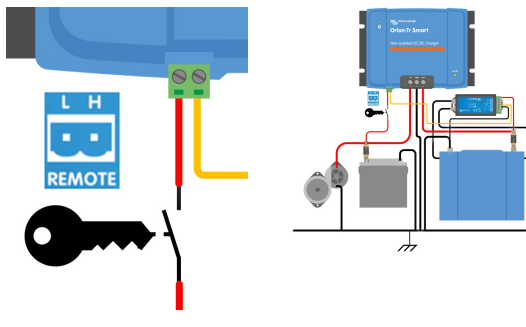


Figura 4: Diagrama de conexión de la anulación de la detección del apagado del motor



Si se apaga el interruptor de arranque de la figura 4, el cargador volverá al modo “detección del apagado del motor”, no apagará el cargador.

Para forzar el mecanismo de habilitar/deshabilitar la carga (es decir, apagar/encender el ORION) sin la “detección del apagado del motor” debe conectarse una opción a distancia como la de [Cableado on/off remoto \[8\]](#) y debe apagarse la detección del apagado del motor en VictronConnect, véase la figura 5.

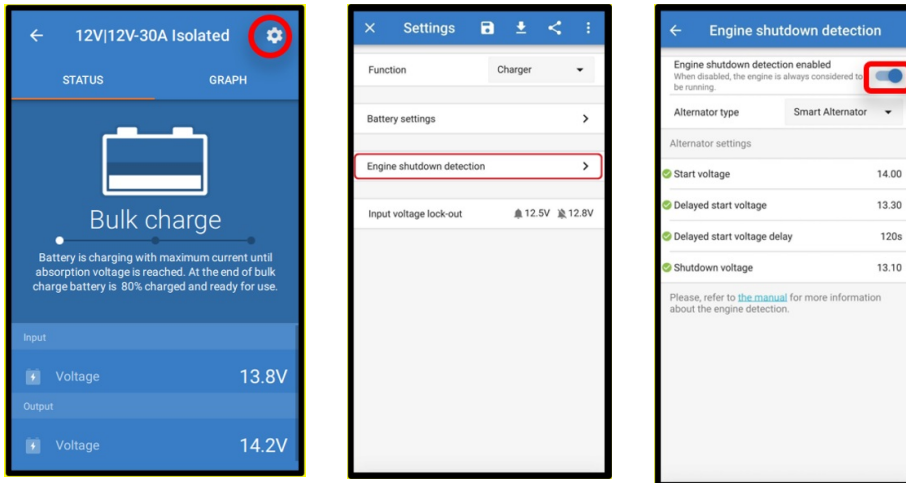


Figura 5: Desactivación de la detección del apagado del motor



Cuando se haya apagado la detección del apagado del motor en Victron Connect (“carga forzada”) **se extraerá corriente de la batería de arranque incluso si el motor no está en funcionamiento.**



Durante la “carga forzada”, el bloqueo de la tensión de entrada es el único límite que queda para desactivar el proceso de carga de forma automática. Asegúrese de que este límite no se fija en un valor demasiado bajo, en casi todas las aplicaciones 12,5 V es suficientemente bajo.

5. Detección del apagado del motor

El mecanismo de detección del apagado del motor simplifica el sistema de su cargador CC-CC ORION-Tr Smart detectando si el motor está funcionando sin tener que conectar interruptores o sensores adicionales. El ajuste predeterminado de fábrica funcionará con casi todos los alternadores normales e inteligentes, pero puede reconfigurarse con la aplicación VictronConnect.

La configuración de la detección del apagado de motor depende de la tensión generada por el alternador cuando el motor está funcionando. Los alternadores normales generan una tensión fija (por ejemplo, 14 V) mientras que los inteligentes, generan una tensión de salida variable de entre 12,5 V y 15 V. Los alternadores inteligentes, en particular en un sistema de frenado regenerativo, presentan variaciones de tensión del alternador significativas.

La detección del apagado del motor solo está activa en modo cargador. La opción puede desactivarse con la “anulación de la detección del apagado del motor” y en VictronConnect. En modo fuente de alimentación el “bloqueo de la tensión de entrada” determina cuando está activa la salida.



La detección del apagado del motor está actualizada desde la versión de software v1.05 en adelante.

5.1. Secuencia de detección de apagado del motor

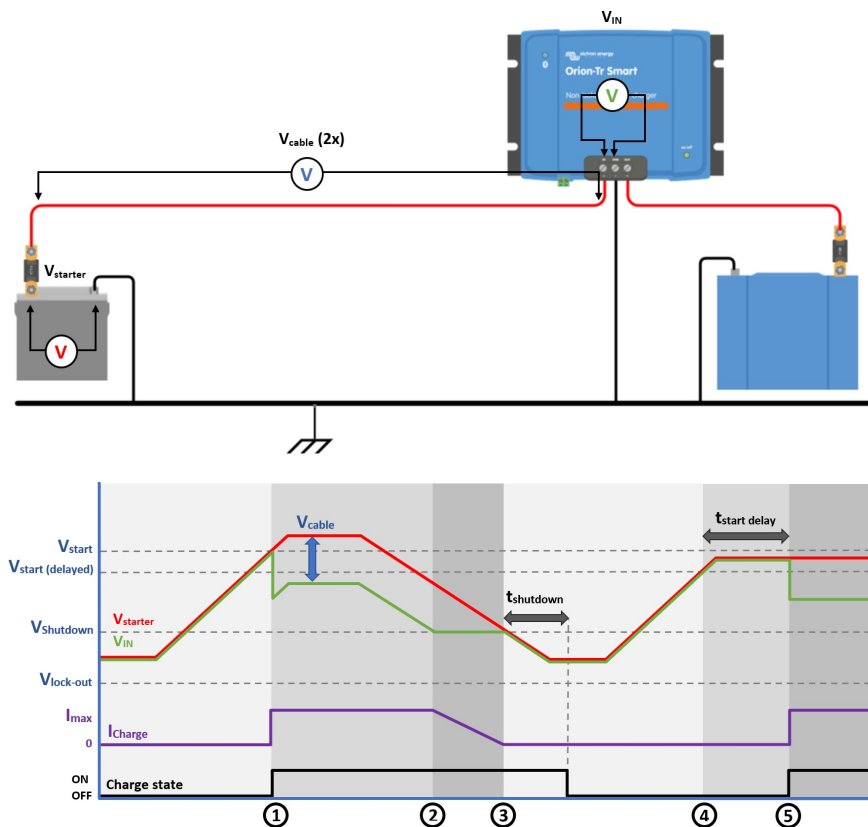


Figura 8: Secuencia de detección de apagado del motor

0 → 1: Cuando el motor está en funcionamiento, la tensión del alternador aumenta, cuando $V_{\text{starter}} > V_{\text{start}}$, se habilita la carga.


1 → 2: La corriente de entrada produce una tensión a lo largo del cable de entrada (V_{cable}). Esta tensión reduce la tensión medida por el cargador (V_{IN}). Si $V_{\text{IN}} > V_{\text{shutdown}}$ el cargador funcionará a I_{max} .

2 → 3: Si $V_{\text{IN}} \leq V_{\text{shutdown}}$, la corriente de carga se reducirá para impedir que V_{IN} caiga por debajo de V_{shutdown} .

3 → 4: Si $V_{\text{IN}} < V_{\text{shutdown}}$ durante más de 1 minuto (t_{shutdown}) se detecta el “motor apagado” y se desactiva el proceso de carga. Si $V_{\text{IN}} > V_{\text{shutdown}}$ antes de que transcurra el t_{shutdown} , el proceso de carga permanece activo.

4 → 5: Si $V_{\text{start(delay)}} < V_{\text{IN}} < V_{\text{start}}$ el proceso de carga se activa transcurrido $t_{\text{start delay}}$ (configurable).

5.2. Configuración de la detección del apagado del motor con VictronConnect

Abra VictronConnect y pulse el símbolo del engranaje  para introducir los ajustes.

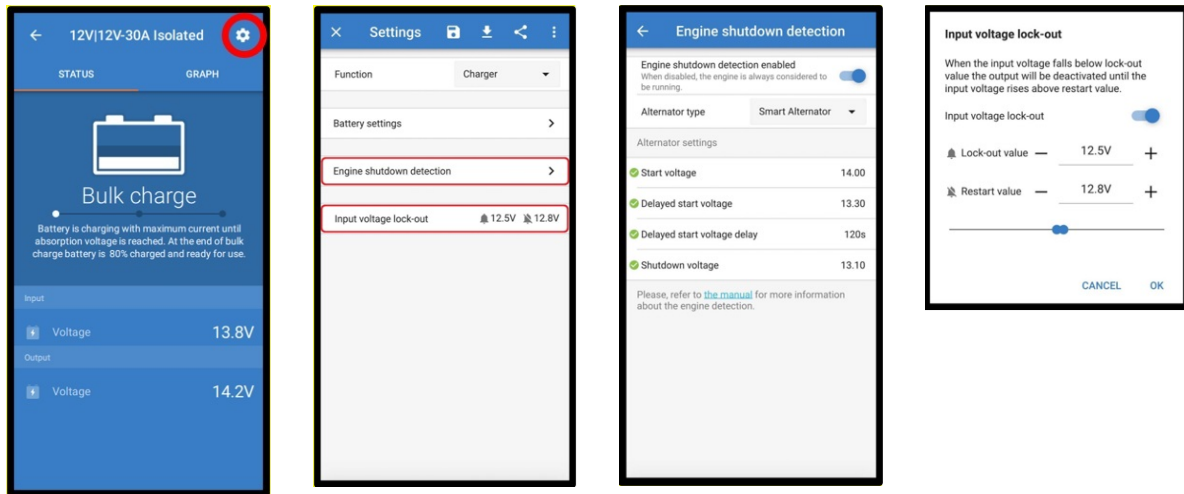


Figura 9: Menú de configuración de la detección del apagado del motor

Se pueden cambiar los siguientes ajustes con VictronConnect:



Los valores predeterminados mostrados son para modelos de entrada de 12 V. Estos valores se adaptan en función de la tensión de entrada del modelo. Por ejemplo, para modelos de entrada de 24 V, los valores predeterminados mostrados en el manual deben multiplicarse por 2.

Detección del apagado del motor habilitada: La detección del apagado del motor está siempre habilitada por defecto cuando se selecciona el modo cargador. Cuando el usuario la deshabilita o cuando se selecciona el modo fuente de alimentación, se considera que el motor está en funcionamiento, de modo que no habrá detección de apagado.

Tipo de alternador: Para el tipo de alternador puede elegirse entre “Alternador inteligente”, “Alternador normal” y “Definido por el usuario”. Cuando se selecciona la opción de “Alternador inteligente”, los valores predeterminados para el alternador inteligente se aplican o se aplicarán a los ajustes de detección del apagado del motor. Lo mismo sucederá cuando se seleccione la opción de “Alternador normal”. Cuando uno de los ajustes sea distinto del valor predeterminado de las dos últimas opciones, se seleccionará la opción “Definido por el usuario”. Por defecto: “Alternador inteligente”.

Tensión de arranque (V_{start}): A este nivel, la carga empieza inmediatamente. Por defecto: 14 V.

Tensión de arranque retrasado ($V_{start(delay)}$): Los alternadores inteligentes pueden generar una tensión inferior cuando el motor está en funcionamiento, por lo que se necesita un nivel de arranque más bajo para estos sistemas. En estas condiciones, para garantizar que la batería de arranque se recarga tras arrancar el motor, se retrasa la carga de la batería auxiliar. La energía usada durante el arranque debe recuperarse para garantizar que la batería de arranque permanece adecuadamente cargada. Por defecto: 13,3 V (alternador inteligente) y 13,8 V (alternador normal).

Intervalo de tensión de arranque retrasado ($t_{start delay}$): Tiempo de recarga de la batería de arranque durante el nivel de arranque (retrasado). Ejemplo: Si la batería de arranque extrae 150 A durante 5 segundos para arrancar el motor, se extraen aproximadamente 0,2 Ah de la batería de arranque. Si, mientras el motor está en reposo, el alternador solo puede generar 20 A, se necesitarán $150 A/20 A \times 5 \text{ segundos} = 37,5 \text{ segundos}$ para recargar la batería de arranque. Defecto: 2 minutos.

Tensión de apagado ($V_{shutdown}$): Este nivel corresponde al motor apagado. Mantiene la batería de arranque completamente cargada y proporciona una histéresis con respecto al nivel de arranque. La histéresis debe ser lo suficientemente elevada como para evitar que V_N caiga hasta $V_{shutdown}$, lo que resultaría en una reducción de la corriente de carga. Se tomarán medidas cuando haya transcurrido tshutdown (1 minuto); esto permite la carga en situaciones temporales de baja tensión. Por defecto: 13,1 V (alternador inteligente) y 13,5 V (alternador normal).

Rango de niveles de arranque/apagado del motor:

- 12|12; 12|24: 8 a 17 V
- 24|12; 24|24: 16 a 35 V

Configuración del bloqueo de la tensión de entrada: El bloqueo de la tensión de entrada es el nivel mínimo al que se permite la carga, por debajo de este nivel la carga se detiene inmediatamente. Por defecto (en modo cargador): bloqueo: 12,5 V / reinicio: 12,8 V.



Cuando está habilitada la "carga forzada" se extraerá corriente de la batería de arranque si el motor no está en funcionamiento. Un ajuste demasiado bajo del nivel de bloqueo puede hacer que la batería de arranque se agote.

Hay dos criterios de configuración del bloqueo de la tensión de entrada importantes:

- **Tensión mínima del alternador:** Un alternador inteligente puede funcionar con una tensión del alternador muy baja (<12,5 V), por ejemplo, cuando el vehículo acelera. Esta baja tensión se permite durante tshutdown como se muestra en la "secuencia de detección del apagado del motor 3→4". Si el proceso de carga debe permanecer activo durante este periodo, el nivel de bloqueo debe fijarse al menos por debajo de la tensión mínima del alternador.



Si el periodo de baja tensión excede «tshutdown» (tapagado), el proceso de carga se desactivará al detectarse el apagado del motor.

- **Caída de tensión en el cable de entrada:** Como se ve en la "secuencia de detección del apagado del motor 1→3", V_{IN} se verá reducida por V_{cable} . Cuando la tensión del alternador cae rápido (alternador inteligente), el control de carga necesita un tiempo para reducir la corriente de carga y mantener V_{IN} a la $V_{shutdown}$. Durante este periodo, la V_{cable} no debe activar el bloqueo de tensión. Por lo tanto, el valor de bloqueo debe ser: $V_{lock-out} \leq V_{shutdown} - V_{cable}$.

Ejemplo: Cálculo de la caída de tensión en el cable de entrada:

- Distancia entre la batería de arranque y el cargador: 5 m
- $V_{shutdown} = 13,1$ V. Sección recomendada del cable: 16 mm².
- Resistencia del cable: ~1,1 mΩ/m a 20 °C, de modo que $R_{cable} = 1,1$ mΩ x 10 m (2 x 5 m) = 11 mΩ.
- Un cargador Smart 12|12-30 A extraerá unos 35 A de la entrada funcionando a plena capacidad, por lo que:
 - $V_{cable} = 11$ mΩ x 35 A = 385 mV.
 - $V_{lock-out} \leq V_{shutdown} - V_{cable} = 13,3$ V – 385 mV ≈ 12,9 V.



Las conexiones de cables, los fusibles externos y la temperatura, entre otros, influyen en la resistencia total del cable.

6. Indicadores LED

El Orion cuenta con dos LED: el azul es para la funcionalidad del Bluetooth y el verde es para el estado del producto, según la siguiente lista.

LED de estado verde

- **LED apagado:**
 - Sin tensión de entrada
 - Apagado remoto;
 - Apagado por el usuario;
 - Protección de sobretensión del conector
 - Bloqueo de subtensión definido por el usuario
 - Se ha detectado motor apagado (en modo Cargador)
- **LED encendido:**
 - Salida activa en el modo de Fuente de alimentación
 - Cargador en estado de flotación (batería cargada);
- **LED parpadeando cada 0,8 segundos:**
 - Cargador en carga inicial o de absorción (la batería se está cargando);

LED de Bluetooth azul

- **LED apagado:**
 - Sin tensión de entrada;
- **LED parpadeando cada 3 segundos:**
 - Error – debe comprobarse en VictronConnect; véase también en [Códigos de error \[20\]](#) un resumen de todos los códigos de error de Orion mostrados en VictronConnect.
- **LED parpadeando cada 0,8 segundos:**
 - Conectado por Bluetooth
- **LED parpadeando cada 0,4 segundos:**
 - Identificar
- **LED parpadeando cada 5 segundos:**
 - Cargador apagado por condiciones que no son de error como:
 - Apagado remoto;
 - Apagado por el usuario;
 - Bloqueo de subtensión definido por el usuario;
 - Se ha detectado motor apagado (en modo Cargador);
- **LED encendido**
 - Todas las demás condiciones

7. Resolución de problemas

Consulte este apartado en caso de que se produzca algún comportamiento inesperado o si sospecha que hay un fallo en el producto.

Como parte del proceso de resolución de problemas y asistencia, lo primero es consultar los problemas comunes que se describen en este apartado.

Si experimenta problemas con VictronConnect, consulte en primer lugar el [manual de VictronConnect](#), en particular, el capítulo de resolución de problemas.

Si nada de esto resuelve el problema, revise las preguntas y respuestas relativas a su producto y pregunte a la comunidad de expertos de [Victron Community](#). Si el problema persiste, póngase en contacto con el punto de compra para recibir asistencia técnica. Si desconoce el punto de venta, consulte la [página web de asistencia de Victron Energy](#).

7.1. El cargador no se enciende

Con un cargador que funcione normalmente encendido y operativo, el LED del controlador (consulte el [Indicadores LED \[14\]](#)) se encenderá o parpadeará y podrá informar del estado del cargador y de las tensiones de la batería a través de VictronConnect. Esto no es posible con un dispositivo que no se encienda.

Si el dispositivo no se enciende, siga los siguientes pasos para averiguar por qué el cargador no está operativo.

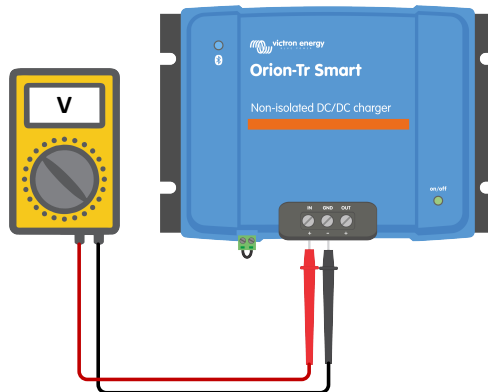
1. Revise si hay daños mecánicos en la carcasa o en los terminales de entrada/salida.

Si hay daños mecánicos, probablemente ese sea el motivo del problema.

2. Revise si hay marcas de quemaduras u olor a quemado.

Si hay marcas de quemaduras, probablemente ese sea el motivo del problema. Tenga en cuenta que el dispositivo está encapsulado, de modo que puede producir algún olor si se calienta durante la carga.

3. Mida la tensión de la batería en los terminales del cargador de la batería con un multímetro para descartar posibles problemas de cableado, fusibles y/o disyuntores situados en la trayectoria entre la batería y el cargador.



Según el resultado de la medición, haga lo siguiente:

Tensión de la batería	Estado operativo	Acción a realizar
Sin tensión	Apagado	Restablezca la alimentación de la batería: <ul style="list-style-type: none"> - revise los fusibles externos - compruebe si hay hilos sueltos o cables dañados - revise si hay terminales mal crimpados y tire un poco de los cables para asegurarse de que están bien fijados
Tensión correcta	Apagado	Puede ser que haya un fallo en el cargador. Póngase en contacto con su distribuidor o vendedor de Victron. El cargador se ha conectado accidentalmente con la polaridad de la batería inversa (véase Comprobación de la polaridad antes de conectar la batería [6] , no está cubierto por la garantía). Sustituya el cargador.

Tensión de la batería	Estado operativo	Acción a realizar
Tensión correcta	Apagado porque el enlace remoto no está conectado.	<p>Restablezca el enlace remoto:</p> <p>El requisito mínimo para el terminal on/off remoto es una anilla metálica entre los pines L y H.</p> <p>Si un BMS controla en on/off remoto del Orion, asegúrese de que esta conexión funciona como se describe en Cableado on/off remoto [8].</p>

7.2. La batería no se carga

Hay varias razones por las que el Orion Smart podría no cargar las baterías. Los siguientes pasos están pensados para ayudarle con la resolución de problemas y las medidas correctoras.

Las razones por las que la batería no se carga son:

- Problemas con la batería o el cableado del sistema
- Ajustes incorrectos, como los ajustes de la batería, el bloqueo de la tensión de entrada y la detección del apagado del motor
- Un BMS u otro dispositivo controla a distancia el Orion Smart mediante su on/off remoto
- Si no está controlado por su on/off remoto, falta la anilla metálica entre los pines L y H

1. En primer lugar, compruebe si la aplicación VictronConnect muestra en la página de estado la razón por la que se ha deshabilitado la carga.

Esto puede deberse a que la entrada remota está inactiva, el cargador está deshabilitado en los ajustes de la batería o la carga está deshabilitada por el bloqueo de la tensión de entrada o porque se ha detectado el apagado del motor.

Mensaje de VictronConnect	Acción a realizar
Entrada remota inactiva	<p>Consulte el Cableado on/off remoto [8] y revise el cableado.</p> <p>Revise en el bloque terminal si la función on/off remota está enchufada.</p> <p>Compruebe la continuidad si se usa una anilla metálica o un simple interruptor entre los pines L y H.</p> <p>Si un BMS controla la entrada remota, asegúrese de que la conexión de "permitir la carga" funciona.</p>
Deshabilitado en los ajustes	Habilite el cargador en los ajustes de la batería.
Bloqueo de la tensión de entrada	Véase el paso 3.
Detección del apagado del motor	Véase el paso 4.

2. Revise si hay cables dañados, conexiones sueltas, terminales mal crimpados o un fusible de batería fundido en el cableado de la batería.

¿Se ha pelado la longitud correcta de los cables y se han apretado con la torsión adecuada?

Comprobación	Acción a realizar
¿Está usando los cables correctos y tienen la longitud correcta pelada, están apretados con la torsión adecuada y hacen buen contacto con el enchufe/los terminales?	Véanse Torsión recomendada y Recomendaciones sobre cables y fusibles [4] .
¿Hay alguna marca de quemaduras en los terminales o están los cables o conectores derretidos?	Sustituya el dispositivo. Estos daños no suelen estar cubiertos por la garantía.

3. Revise los ajustes de la batería en la aplicación VictronConnect.

Unos ajustes de la batería incorrectos pueden hacer que el cargador pase a la carga de absorción o flotación demasiado pronto. La batería no está completamente cargada.

Descripción/Síntoma	Acción a realizar
La batería no se carga por completo.	<p>Compruebe la tensión de absorción en los ajustes de la batería y asegúrese de que está fijada en los valores recomendados por el fabricante. Véase Modo Cargador - Ajustes de la batería [24].</p> <p>Asegúrese de que se ha habilitado el modo Cargador en los ajustes. El modo fuente de alimentación no sigue ningún algoritmo de carga y la tensión de salida podría estar fijada en un valor demasiado bajo.</p>

Descripción/Síntoma	Acción a realizar
<p>La batería no se carga por completo, pero el bloqueo de la tensión de entrada está habilitado y la tensión de entrada está por debajo del valor de bloqueo.</p> <p>Esto viene acompañado del mensaje “La carga está deshabilitada debido a: Bloqueo de la tensión de entrada” en la página de estado de la aplicación VictronConnect.</p>	<p>Asegúrese de que la tensión de entrada está por encima del valor de reinicio o deshabilite la opción de bloqueo de la tensión de entrada en los ajustes. Véase Modo Cargador [24].</p>
<p>VictronConnect muestra una tensión de salida mayor que la de la batería cargada según lo medido por un monitor de baterías o un multímetro digital.</p>	<p>En general, la tensión medida en la salida del cargador siempre es mayor que la de la batería conectada a esta salida mientras fluya una corriente elevada.</p> <p>Sin embargo, una mala conexión entre la salida y el terminal de la batería puede producir el mismo síntoma. Revise el paso 2 de nuevo y asegúrese de que todas las conexiones tienen la resistencia más baja posible.</p>

4. Revise los ajustes de detección del apagado del motor en la aplicación VictronConnect.
 Unos ajustes de detección del apagado del motor incorrectos pueden hacer que la batería no se cargue.

Descripción/Síntoma	Acción a realizar
<p>La batería no se cargará porque el valor de tensión de inicio es demasiado alto para el tipo de alternador seleccionado (nunca alcanza esta tensión).</p> <p>Esto viene acompañado del mensaje “La carga está deshabilitada debido a: Detección del apagado del motor” en la página de estado de la aplicación VictronConnect.</p>	<p>Baje el valor de tensión de arranque y asegúrese de que el alternador lo acepta. Véase Configuración de la detección del apagado del motor con VictronConnect [12].</p>
<p>La batería no se carga por completo porque la tensión de apagado se ha fijado en un valor demasiado alto y el cargador deja de cargar antes de tiempo.</p> <p>Esto viene acompañado del mensaje “La carga está deshabilitada debido a: Detección del apagado del motor” en la página de estado de la aplicación VictronConnect.</p>	<p>Aumente el valor de tensión de apagado. Véase: Configuración de la detección del apagado del motor con VictronConnect [12]</p>

7.3. Problemas de conexión Bluetooth con VictronConnect

En el estado normal, el LED Bluetooth azul debería parpadear cada 0,8 segundos cuando hay una conexión entre la aplicación VictronConnect y el cargador CC-CC Orion-Tr Smart. Véase la sección [Indicadores LED \[14\]](#) para saber más sobre el significado de los distintos códigos LED.

De lo contrario, revise lo siguiente:

LED de estado azul	Duración del LED	Acción a realizar
Apagado	-	<p>Sin tensión de entrada: El controlador Bluetooth se alimenta con la batería conectada a los terminales de entrada. Restaurar la alimentación de la batería.</p> <p>Se ha deshabilitado el Bluetooth en los ajustes de VictronConnect: Esto no puede deshacerse. Recomendamos dejar el Bluetooth encendido en todo momento.</p> <p>Se ha seleccionado la opción de Bluetooth "habilitado durante 30 segundos" en la página de información del producto. Esto significa que el Bluetooth está activo durante 30 segundos después de encender el Orion. Transcurridos esos 30 segundos, el Bluetooth se apaga hasta el siguiente encendido. Desconecte el cable de entrada de la batería y vuelva a conectarlo. Luego conéctese al Orion a través de VictronConnect en un plazo de 30 segundos y fije la opción Bluetooth en "habilitado".</p> <p>Si nada de lo anterior funciona, es posible que la unidad esté averiada. Presente una reclamación de garantía.</p>
Parpadeo	Cada 0,8 segundos	<p>Ya hay una conexión Bluetooth activa. Solo puede conectarse un teléfono o tablet por Bluetooth en cada momento ¿quizá hay otro teléfono o tablet ya conectado? Un indicador claro de esto es que se puede ver el Orion en VictronConnect pero aparece en color gris.</p>
<p>Para todos los demás problemas de conexión, consulte el manual de VictronConnect para resolver problemas de la conexión Bluetooth.</p>		

7.4. Códigos de error

Los códigos de error se muestran en la aplicación VictronConnect.

Puede consultar la versión más actualizada de esta lista en el enlace: <https://www.victronenergy.com/live/mppt-error-codes>.

Error 2 - Tensión de la batería demasiado alta

- Este error desaparecerá automáticamente cuando la tensión de la batería haya bajado. Puede deberse a que haya otros equipos en proceso de carga conectados a la batería o a un fallo en el controlador de carga.

Error 26 - Terminal sobrecalentado

- Los terminales de alimentación se han calentado en exceso. Revise los cables, incluido el tipo de cable y el tipo de hilos y apriete las tuercas, si es posible.

Este error desaparecerá automáticamente.

Error 27 - Cortocircuito del cargador

- Esta condición indica que hay una sobrecorriente en el lado de la batería. Puede producirse cuando se ha conectado una batería a la unidad con un contactor. O en el caso de que el cargador arranque sin tener una batería conectada pero estando conectado a un inversor con una elevada capacidad de entrada.

Este error desaparecerá automáticamente. Si el error no se corrige solo, desconecte el controlador de carga de todas las fuentes de alimentación, espere 3 minutos y vuelva a conectar. Si el error persiste, es probable que el controlador de carga esté averiado.

Error 116 - Datos de calibración perdidos

- Si la unidad no funciona y aparece el error 116 como error activo, la unidad está averiada. Póngase en contacto con su distribuidor para una sustitución.

Si el error solo aparece en los datos históricos y la unidad funciona con normalidad, se puede ignorar con seguridad.

Explicación: cuando la unidad se enciende por primera vez en la fábrica, el error 116 queda registrado porque no tiene datos de calibración. Evidentemente, esto debería haberse borrado, pero al principio las unidades salían de la fábrica con este mensaje todavía registrado en los datos históricos.

Error 119 - Datos de configuración perdidos

- El cargador no puede leer su configuración y se detiene.

Este error no desaparecerá automáticamente. Para que vuelva a funcionar:

1. En primer lugar, restablezca los ajustes predeterminados de fábrica (pulse sobre los tres puntos de la esquina superior derecha de VictronConnect).
2. Desconecte el controlador de carga de todas las fuentes de alimentación,
3. espere tres minutos y vuelva a conectarlo.
4. Vuelva a configurar el cargador

Póngase en contacto con su vendedor de Victron para que informe del problema a Victron, ya que este error nunca debería producirse. Es preferible que incluya la versión de firmware y cualquier otro dato específico (URL de VRM, capturas de pantalla de VictronConnect o similar).

8. Especificaciones

Tabla 1. Especificaciones

cargador CC-CC Orion-Tr Smart no aislado 360 – 400 vatios	12/12-30 (360 W)	12/24-15 (360 W)	24/12-30 (360W)	24/24-17 (400W)
Rango de tensión de entrada (1)	10-17 V	10-17 V	20-35 V	20-35 V
Subtensión de desconexión	7 V	7 V	14 V	14 V
Reinicio de subtensión	7,5 V	7,5 V	15 V	15 V
Tensión nominal de salida	12,2 V	24,2 V	12,2 V	24,2 V
Rango de ajuste de la tensión de salida	10-15 V	20-30 V	10-15 V	20-30 V
Tolerancia de la tensión de salida	+/- 20 mV			
Nivel de ruido	2 mV rms			
Corriente de salida cont. a tensión nominal de salida y 40 °C	30 A	15 A	30 A	17 A
Máxima corriente de salida (10 s) a la tensión de salida nominal	40 A	25 A	45 A	25 A
Corriente de salida de cortocircuito	60 A	40 A	60 A	40 A
Potencia cont. de salida a 25 °C	430 W	430 W	430 W	480 W
Potencia cont. de salida a 40 °C	360 W	360 W	360 W	400 W
Eficiencia	87 %	88 %	88 %	89 %
Corriente de entrada sin carga	< 80 mA	< 100 mA	< 100 mA	< 80 mA
Corriente en reposo	Menos de 1 mA			
Aislamiento galvánico	200 V entre entrada, salida y carcasa			
Rango de temperatura de trabajo	-20 a +55 °C (reducción de potencia del 3 % por cada °C sobre 40 °C)			
Humedad	Máx. 95 % sin condensación			
Conexión CC	Bornes de tornillo			
Sección de cable máxima	16 mm ² AWG6			
Peso	Modelos con 12 V de entrada y/o 12 V de salida: 1,8 kg (3 lb) Otros modelos: 1,6 kg (3,5 lb)			
Dimensiones (al x an x p)	Modelos con 12 V de entrada y/o 12 V de salida: 130 x 186 x 80 mm (5,1 x 7,3 x 3,2 pulgadas) Otros modelos: 130 x 186 x 70 mm (5,1 x 7,3 x 2,8 pulgadas)			
Normas: Seguridad	EN 60950			
Emisiones	EN 61000-6-3, EN 55014-1			
Inmunidad	EN 61000-6-2, EN 61000-6-1, EN 55014-2			
Directiva de automoción	ECE R10-5			
<p>1) Si está fijado en el valor nominal o por debajo de este, la tensión de salida permanecerá estable dentro del rango de tensión de entrada especificado (función buck-boost). Si la tensión de salida se fija por encima de la nominal por un determinado porcentaje, la tensión de entrada mínima a la que la tensión de salida permanece estable (no se reduce) aumenta en el mismo porcentaje.</p> <p>Nota 1) La aplicación VictronConnect no mostrará corriente de entrada ni de salida.</p> <p>Nota 2) El cargador CC-CC Orion-Tr Smart aislado no dispone de puerto VE.Direct.</p>				

9. VictronConnect - Cargador CC-CC Orion Smart

9.1. Introducción

Gracias por usar VictronConnect. Esta guía le ayudará a sacar el máximo partido de su cargador CC-CC Orion Smart. Se necesita tener unos conocimientos mínimos de este cargador que puede encontrar en el [Introducción](#). La información recogida aquí es de aplicación a todos los cargadores CC-CC Orion Smart. Para simplificar, en esta guía nos referiremos al cargador CC-CC Orion Smart como Orion Smart.

Se puede obtener más información general sobre la aplicación VictronConnect (cómo instalarla, cómo emparejarla con su dispositivo y cómo actualizar el firmware, por ejemplo) en el [manual de VictronConnect](#).

Nota: Al hablar de tensión de entrada y de la batería en estas instrucciones, se supone que se trata de una entrada y una batería de 12 V. Multiplique los valores proporcionados por 2 para obtener los ajustes correspondientes a una instalación configurada para 24 V.

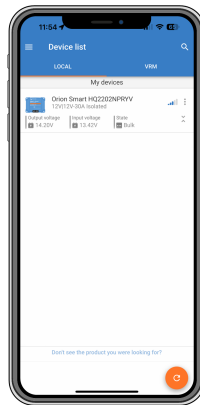
9.2. Información datos en tiempo real

9.2.1. Instant Readout (lectura instantánea) mediante Bluetooth Low Energy (BLE)

VictronConnect puede mostrar los datos más importantes del Orion Smart (y de otros productos Smart compatibles) en la página de la lista de dispositivos sin necesidad de conectarse al producto. Esto incluye notificaciones visuales de avisos, alarmas y errores para poder hacer diagnósticos de un solo vistazo.

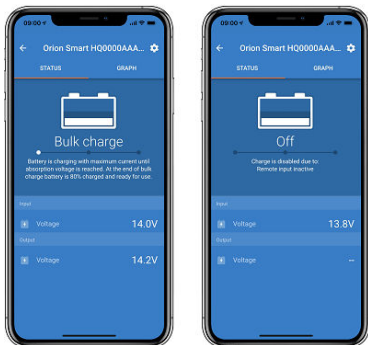
Las ventajas son:

- Mejor alcance que una conexión Bluetooth normal
- No es necesario conectarse al producto Smart
- Consulta de datos clave de un vistazo
- Datos encriptados



Véase el [capítulo Instant Readout](#) (lectura instantánea) del manual VictronConnect para más información e instrucciones de configuración.

9.2.2. Modo cargador - Pestaña STATUS (estado)

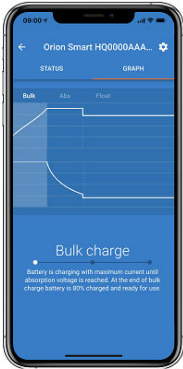


- **Orion Smart [SERIAL NUMBER]:** confirma el dispositivo conectado. También se puede crear un nombre personalizado.
- **Icono Modo** muestra en qué modo está operando el Orion Smart (**Cargador** en este caso)

• **Estado del cargador:**

- **Carga inicial:** Durante esta fase, el Orion Smart suministra tanta corriente de carga como le es posible para cargar las baterías rápidamente. Cuando la tensión de la batería alcanza la tensión de absorción predeterminada, el Orion Smart activa la fase de absorción.
- **Absorción:** Durante esta fase el Orion Smart pasa al modo de tensión constante, en el que se aplica una tensión de absorción predeterminada, adecuada al tipo de batería (véase el apartado de *Ajustes* más abajo). Una vez transcurrido el tiempo de absorción, el Orion Smart activa la fase de flotación.
- **Flotación:** Durante esta fase se aplica la tensión de flotación a la batería para mantenerla completamente cargada. Cuando la tensión de la batería cae por debajo de la tensión de re-carga inicial durante al menos 1 minuto, se inicia un nuevo ciclo de carga.
- **Tensión de entrada** muestra la tensión medida en los terminales de entrada del dispositivo.
- **Tensión de salida** muestra la tensión medida en los terminales de salida del dispositivo.
 - Cuando el Orion Smart está en estado Apagado, no mide la tensión de salida, de modo que este valor aparece como '—'.
- **Razón apagado** muestra la razón por la que se ha desactivado el Orion Smart (aparece bajo el texto “Estado del cargador” cuando el Orion Smart está apagado)

9.2.3. Modo cargador - Pestaña GRAPH (gráfico)




- **Orion Smart [SERIAL NUMBER]:** confirma el dispositivo conectado. También se puede crear un nombre personalizado.
- **Gráfico del Estado del cargador** indica en qué estado está el cargador actualmente con una breve descripción del estado actual.

9.2.4. Modo fuente de alimentación



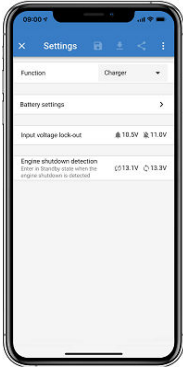
- **Orion Smart [SERIAL NUMBER]:** confirma el dispositivo conectado. También se puede crear un nombre personalizado.
- **Icono Modo** muestra en qué modo está operando el Orion Smart (**Fuente de alimentación** en este caso)
- **Tensión de entrada** muestra la tensión medida en los terminales de entrada del dispositivo
- **Tensión de salida** muestra la tensión medida en los terminales de salida del dispositivo
 - Cuando el Orion Smart está en estado Apagado, no mide la tensión de salida, de modo que este valor aparece como '—'.
- **Razón apagado** muestra la razón por la que se ha desactivado el Orion Smart (aparece bajo el texto “Modo Fuente de alimentación” cuando el Orion Smart está desactivado)

9.3. Ajustes

VictronConnect permite al usuario cambiar y ajustar varios parámetros del Orion Smart. Esto se hace a través de la opción de ajustes a la que se puede acceder pulsando el icono  de la esquina superior derecha de la pantalla. Las opciones de ajustes son diferentes en función del modo de funcionamiento seleccionado.

9.3.1. Modo Cargador

Estos son los ajustes disponibles en Modo Cargador.



- **Función** permite elegir entre “Cargador” o “Fuente de alimentación”. Si se selecciona el modo cargador, el Orion Smart seguirá el algoritmo de carga de tres estados. Para más información sobre el algoritmo de carga, consulte el [manual de Orion Smart](#).
- **Ajustes de la batería** permite cambiar los ajustes de la batería para ajustar la tensión de absorción y la tensión de flotación, entre otras cosas, para adaptarse a la batería que se está cargando. El ajuste de la batería se explica mejor en el siguiente punto.
- **Bloqueo de la tensión de entrada** permite elegir entre dos umbrales. Uno para fijar el bloqueo y otro para restablecerlo. Se suele usar una diferencia mínima de 0,5 V (para Orion Smart de 12 V de entrada) para un mejor funcionamiento. Esta protección se puede deshabilitar si el usuario quiere. Para más información sobre el bloqueo de la tensión de entrada, consulte el [manual de Orion Smart](#).
- **Detección de apagado del motor** permite elegir entre dos umbrales. Uno para fijar la detección del apagado del motor y otro para detectar cuándo está funcionando. Se suele usar una diferencia mínima de 0,2 V (para Orion Smart de 12 V de entrada) para un mejor funcionamiento. La detección del apagado del motor se puede deshabilitar si el usuario quiere. Para más información sobre la detección del apagado del motor, consulte el [manual de Orion Smart](#).

9.3.2. Modo Cargador - Ajustes de la batería

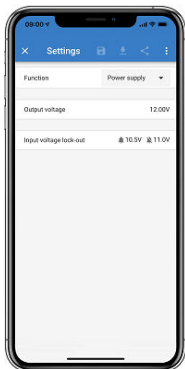


- **Cargador habilitado**
 - Al cambiar la posición de este ajuste se apaga el Orion Smart. Las baterías no se cargarán.
- **Ajustes del cargador - Configuración predeterminada de la batería**
 - La configuración predeterminada de la batería le permite seleccionar el tipo de batería, aceptar los valores predeterminados de fábrica o introducir sus propios valores predeterminados para su uso en el algoritmo de carga de la batería. Los ajustes de tensión de absorción, tensión de flotación, límite de tiempo de carga inicial, compensación de tensión de re-carga inicial, tiempo de absorción adaptativa y tiempo de absorción están configurados con un valor predeterminado, pero también los puede definir el usuario.

- Los valores definidos por el usuario se almacenarán en la biblioteca de valores predeterminados, de modo que los instaladores no tengan que definir todos los valores cada vez que configuren una nueva instalación.
- Se puede seleccionar Editar valores predeterminados para personalizar los parámetros del siguiente modo:
 - **Tensión de absorción**
 - Establece la tensión de absorción.
 - **Tensión de flotación**
 - Establece la tensión de flotación.
 - **Límite de tiempo de carga inicial**
 - Establece el tiempo máximo de carga inicial que permite el cargador.
 - **Tensión de compensación de re-carga inicial**
 - La tensión de compensación de re-carga inicial determina la compensación entre la tensión de flotación (o absorción si es más baja) y la tensión de re-carga inicial. La tensión de re-carga inicial es el umbral de tensión de la batería que desencadena otro ciclo de carga. Por ejemplo, cuando el cargador no pueda mantener la tensión de la batería debido a una carga alta, la tensión de la batería caerá y se iniciará un nuevo ciclo de carga una vez que la tensión de la batería caiga por debajo de la tensión de re-carga inicial.
 - **Tiempo de absorción**
 - El tiempo de absorción depende de si se usará o no el algoritmo de **tiempo de absorción adaptativa**. Si ese ajuste no se ha establecido, el cargador empleará un **Tiempo de absorción fijo** seleccionado por el usuario y que puede establecerse en 0. Ahora, si se ha establecido el **tiempo de absorción adaptativa**, el cargador determinará el tiempo de absorción en función del tiempo transcurrido en carga inicial en ese ciclo de carga. En este caso el **tiempo máximo de absorción** también lo establece el usuario. El valor mínimo para esto es de 30 minutos.

9.3.3. Modo fuente de alimentación

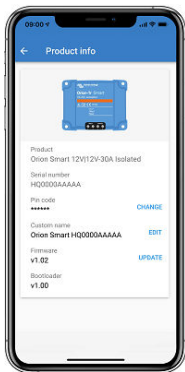
Estos son los ajustes disponibles en Modo Fuente de alimentación.



- **Función** permite elegir entre “Cargador” o “Fuente de alimentación”. Cuando se selecciona el modo Fuente de alimentación, el Orion Smart mantendrá la tensión de salida según se haya configurado en el ajuste.
- **Tensión de salida** permite elegir la tensión de salida cuando se selecciona el modo Fuente de alimentación. Tenga en cuenta que las tensiones mínima y máxima han de estar dentro del límite del producto (p.ej.: 10 V a 15 V para un Orion Smart con salida de 12 V)
- **Bloqueo de la tensión de entrada** permite elegir entre dos umbrales. Uno para fijar el bloqueo y otro para restablecerlo. Se suele usar una diferencia mínima de 0,5 V (para Orion Smart de 12 V de entrada) para un mejor funcionamiento. Esta protección se puede deshabilitar si el usuario quiere. Para más información sobre el bloqueo de la tensión de entrada, consulte el [manual de Orion Smart](#).

9.4. Información del producto

Pulsando el botón ⓘ de la parte superior derecha del menú de ajustes se puede acceder a la pantalla de información del producto. Véase la siguiente imagen.



- **Producto** muestra el modelo de Orion Smart
- **Número de serie** muestra el número de serie de la unidad
- **Código PIN** permite cambiar el código PIN. Se recomienda hacer esto para que no se pueda acceder fácilmente a los ajustes y a la información.
- **Nombre personalizado** permite personalizar el nombre del producto. Por defecto, muestra un nombre corto del producto "Orion Smart" más el número de serie.
- **Firmware** muestra la versión de firmware instalada en el dispositivo y también permite al usuario actualizar el cargador si lo desea.
- **Cargador de arranque** muestra la versión de firmware del cargador de arranque.

10. Apéndice

10.1. Dibujo con dimensiones

