

# MultiPlus 230V

# Spis treści

<b>1. WAŻNE INSTRUKCJE BEZPIECZEŃSTWA – Zachowaj tę instrukcję!</b> .....	<b>1</b>
<b>2. Opis</b> .....	<b>3</b>
2.1. Łodzie, pojazdy i inne samodzielne zastosowania .....	3
2.2. Systemy on-grid i off-grid połączone z PV .....	3
2.3. Ładowarka akumulatorowa .....	4
2.3.1. Akumulatory kwasowo-ołowiowe .....	4
2.3.2. Akumulator Victron Lithium Battery Smart .....	5
2.3.3. Inne akumulatory litowe .....	5
2.3.4. Więcej o akumulatorach i ich ładowaniu .....	5
2.4. ESS – systemy magazynowania energii: wprowadzanie energii z powrotem do sieci .....	5
<b>3. Obsługa</b> .....	<b>6</b>
3.1. Przełącznik Wł./Wyt./Tylko ładowarka (On/Off/Charger Only) .....	6
3.2. Zdalne sterowanie .....	6
3.3. Wyrównanie i wymuszona absorpcja .....	6
3.3.1. Wyrównanie .....	6
3.3.2. Wymuszona absorpcja .....	6
3.3.3. Aktywacja wyrównania lub wymuszonej absorpcji .....	6
3.4. Wskazania diod LED .....	7
3.5. Procedura wyłączania .....	10
3.6. Obsługa techniczna .....	10
<b>4. Montaż</b> .....	<b>11</b>
4.1. Lokalizacja .....	11
4.2. Ograniczenie wibracji .....	13
4.3. Podłączanie przewodów akumulatora .....	13
4.4. Podłączanie kabli prądu przemiennego .....	14
4.5. Połączenia opcjonalne .....	14
4.5.1. Zdalne sterowanie .....	15
4.5.2. Przełącznik programowalny .....	15
4.5.3. Programowalne gniazda I/O .....	15
4.5.4. Akumulator rozruchowy .....	15
4.5.5. Pomiar napięcia .....	15
4.5.6. Czujnik temperatury .....	15
4.5.7. Połączenie równoległe .....	15
4.5.8. Połączenie trójfazowe .....	16
<b>5. Konfiguracja</b> .....	<b>17</b>
5.1. Ustawienia standardowe: gotowe do pracy .....	17
5.2. Objasnienie ustawień .....	18
5.3. Konfiguracja .....	20
5.3.1. Aplikacja VictronConnect .....	20
5.3.2. VEConfigure .....	20
5.3.3. VE.Bus Quick Configure Setup .....	20
5.3.4. VE.Bus System Configurator .....	20
<b>6. Wskazania błędów</b> .....	<b>21</b>
6.1. Wskazania usterek ogólnych .....	21
6.2. Specjalne wskazania diod LED .....	23
6.3. Wskazania diod LED VE.Bus .....	23
6.3.1. Kody VE.Bus OK .....	23
6.3.2. Kody usterek VE.Bus .....	23
<b>7. Dane techniczne</b> .....	<b>27</b>
<b>8. Załącznik</b> .....	<b>29</b>
8.1. A: Przegląd połączeń .....	29
8.2. B: Schemat blokowy .....	31
8.3. C: Schemat połączeń równoległych .....	31

8.4. D: Schemat połączeń trójfazowych .....	32
8.5. E: Algorytm ładowania .....	33
8.6. F: Wykres kompensacji temperatury .....	34
8.7. G: Wymiary obudowy .....	35

# 1. WAŻNE INSTRUKCJE BEZPIECZEŃSTWA – Zachowaj tę instrukcję!

## Informacje ogólne

Przed rozpoczęciem użytkowania urządzenia prosimy zapoznać się z treścią towarzyszącej dokumentacji, w której opisano oznaczenia ostrzegawcze oraz podano właściwe wskazówki.

Niniejsze urządzenie zaprojektowano i przetestowano zgodnie z normami międzynarodowymi. Urządzenia należy używać wyłącznie zgodnie z jego przeznaczeniem.



**Uwaga – Niniejsza instrukcja serwisowa jest przeznaczona do użytku wyłącznie przez wykwalifikowany personel. Aby zmniejszyć ryzyko porażenia prądem, nie należy wykonywać żadnych czynności serwisowych poza wymienionymi w instrukcji obsługi, chyba że są one wykonywane przez osoby do tego uprawnione.**



Z urządzenia korzysta się w połączeniu z trwałym źródłem energii (akumulatorem). Nawet po wyłączeniu urządzenia na jego zaciskach wejściowych i/lub wyjściowych może występować niebezpieczne napięcie elektryczne. Przed przystąpieniem do konserwacji zawsze należy wyłączać zasilanie prądem przemiennym i odłączać akumulator.

Urządzenie nie zawiera żadnych części wewnętrznych wymagających serwisu ze strony użytkownika. Nie należy zdejmować panelu czołowego i włączać urządzenia przed założeniem wszystkich paneli. Prace konserwacyjne mogą dokonywać wyłącznie osoby wykwalifikowane. Użytkownik nie może dokonywać wymiany wewnętrznych bezpieczników urządzenia. W przypadku podejrzenia przepalenia bezpieczników, przegląd urządzenia należy zlecić pracownikom autoryzowanego punktu serwisowego.

Urządzenia nie wolno eksploatować w miejscach, w których istnieje zagrożenie wybuchem gazu lub pyłu. Aby sprawdzić, czy akumulator jest odpowiedni dla urządzenia, należy zapoznać się ze specyfikacjami dostarczonymi przez producenta akumulatora. Należy bezwzględnie przestrzegać instrukcji dotyczących bezpieczeństwa dostarczonych przez producenta akumulatora.

Z urządzenia nie powinny korzystać osoby o ograniczonych możliwościach fizycznych, czuciowych lub umysłowych, lub którym brak doświadczenia i wiedzy (co obejmuje również dzieci), chyba że znajdują się pod opieką osoby odpowiedzialnej za ich bezpieczeństwo, lub udzielono im przeszkolenia w zakresie bezpiecznego użytkowania urządzenia. Należy dopilnować, by dzieci nie używały urządzenia do zabawy.



**Ciężkich przedmiotów nie należy podnosić bez pomocy drugiej osoby.**

## Montaż

Przed rozpoczęciem czynności montażowych należy zapoznać się z treścią instrukcję montażu. Podczas prac elektrycznych należy przestrzegać lokalnych krajowych norm dotyczących okablowania, przepisów oraz zaleceń instalacyjnych. Montażu należy dokonać zgodnie z Canadian Electrical Code, część 1. Metody okablowania powinny być zgodne z National Electrical Code, ANSI/NFPA 70.

Jest to urządzenie I klasy bezpieczeństwa (dla celów bezpieczeństwa wyposażone w gniazdo uziemienia ochronnego).

**Ze względów bezpieczeństwa jego zaciski wejściowe i/lub wyjściowe prądu przemiennego muszą być wyposażone w uziemienie bezprzerwowe. Dodatkowe złącze uziemienia znajduje się na obudowie urządzenia. Przewód uziemiający powinien mieć przekrój co najmniej 4 mm<sup>2</sup>.** W przypadku podejrzenia uszkodzenia uziemienia ochronnego należy zaprzestać użytkowania urządzenia i zabezpieczyć je przed przypadkowym włączeniem, a następnie wezwać wykwalifikowany personel serwisowy.

Przewody połączeniowe muszą być wyposażone w bezpieczniki i rozłączniki. Nie wolno zastępować urządzenia zabezpieczającego elementem innego typu. Prawidłowe części wskazano w instrukcji.

**Nie odwracaj wartości neutralnej i fazy podczas podłączania prądu przemiennego.**

Przed włączeniem urządzenia upewnij się, że dostępne źródła zasilania są zgodne z ustawieniami konfiguracji urządzenia opisanymi w instrukcji.

Urządzenie należy eksploatować we właściwych warunkach roboczych. Nie wolno używać urządzenia w otoczeniu wilgotnym lub zapyłonym. Wokół urządzenia należy pozostawić wystarczająco dużo wolnej przestrzeni, by zapewnić swobodny przepływ powietrza, a otworów wentylacyjnych nie wolno zakrywać. Urządzenie należy instalować w miejscu, w którym nie będzie narażone na działanie wysokiej temperatury. Należy dopilnować, by w bezpośredniej bliskości urządzenia nie było żadnych środków chemicznych, plastikowych elementów, zasłon ani innych tkanin.

Falownik ten wyposażony jest w wewnętrzny transformator izolacyjny zapewniający wzmocnioną izolację

### Transport i przechowywanie




Przed przechowywaniem lub transportem urządzenia upewnić się, że przewody zasilania sieciowego i akumulatora zostały odłączone.

Firma nie ponosi odpowiedzialności za żadne szkody powstałe podczas transportu, jeżeli urządzenie nie jest przewożone w oryginalnym opakowaniu.

Urządzenie należy przechowywać w miejscu suchym; temperatura składowania powinna się mieścić w zakresie od  $-20\text{ }^{\circ}\text{C}$  do  $+60\text{ }^{\circ}\text{C}$ .

Informacje dotyczące transportu, przechowywania, ładowania, ponownego ładowania i utylizacji akumulatora znajdują się w instrukcji dostarczonej przez producenta akumulatora.

### Symbol na obudowie

Znaczenie	symbolu
	Uwaga, zagrożenie porażeniem prądem elektrycznym
	Zapoznaj się z treścią instrukcji obsługi
<b>IP20</b>	IP20 Ochrona przed dotknięciem palcami i przedmiotami większymi niż 12 milimetrów.
<b>CE</b>	Zgodność z normami europejskimi
	Znak zgodności z przepisami dla Australii i Nowej Zelandii

## 2. Opis

### 2.1. Łodzie, pojazdy i inne samodzielne zastosowania

Podstawą urządzenia MultiPlus jest wyjątkowo mocny falownik, ładowarka akumulatorów oraz przełącznik transferowy w kompaktowej obudowie.

Istotne funkcje:

#### Automatyczne i bezprzerwowe przełączanie

W przypadku awarii zasilania lub wyłączenia agregatu prądotwórczego falownik/ładowarka przejmie funkcję falownika i zapewni zasilanie podłączonych urządzeń. Odbywa się to tak szybko, że nie zakłóca pracy komputerów ani innych urządzeń elektronicznych (funkcja UPS). Dzięki temu falownik/ładowarka świetnie sprawdza się jako system zasilania awaryjnego w instalacjach przemysłowych i telekomunikacyjnych.

#### Dwa wyjścia prądu przemiennego

Oprócz zwykłego wyjścia zasilania bezprzerwowego (AC-out-1) dostępne jest wyjście dodatkowe (AC-out-2), które jest odłączane w przypadku pracy na zasilaniu z akumulatora. Przykład: elektryczny podgrzewacz wody, który może działać wyłącznie wtedy, kiedy działa agregat prądotwórczy lub dostępne jest zasilanie nabrzeżne. Istnieje kilka zastosowań dla AC-out-2.

Wprowadź „AC-out-2” w polu wyszukiwania na naszej stronie internetowej i znajdź najnowsze informacje na temat innych zastosowań.

#### Możliwość pracy w trzech fazach

Trzy jednostki można skonfigurować w taki sposób, aby zapewnić wyjście trójfazowe.

#### PowerControl – maksymalne wykorzystanie ograniczonego prądu z zasilania prądem przemiennym

Falownik/ładowarka może zapewnić wysoki prąd ładowania. Oznacza to duże obciążenie sieci prądu przemiennego lub generatora. Dlatego przewidziano możliwość ustawienia maksymalnego natężenia prądu. W takim przypadku falownik/ładowarka uwzględni inne odbiorniki zasilania i do ładowania wykorzystuje jedynie „nadwyżkę” prądu.

#### PowerAssist – Przedłużone użytkowanie generatora lub zasilania brzegowego: funkcja „wspólnego zasilania” falownika/ładowarki

Funkcja ta przenosi zasadę PowerControl na inny poziom, gdyż dzięki niej falownik/ładowarka uzupełnia wydajność alternatywnego źródła zasilania. Ponieważ moc szczytowa często jest wymagana jedynie przez ograniczony czas, falownik/ładowarka zapewnia natychmiastową kompensację niewystarczającej mocy zasilania z sieci prądu przemiennego lub generatora prądem z akumulatora. Gdy obciążenie spada, nadmiarowa moc jest wykorzystywana do ładowania akumulatora.

#### Przełącznik programowalny

Falownik/ładowarka wyposażony jest w programowalny przełącznik. Przełącznik można zaprogramować na potrzeby różnych zastosowań, np. jako przełącznik rozrusznika generatora.

#### Zewnętrzny przekładnik prądowy (opcjonalny)

Opcja zewnętrznego przekładnika prądowego do wdrożenia PowerControl i PowerAssist z zewnętrznym wykrywaniem prądu.

#### Programowalne gniazda wejść/wyjść analogowych/cyfrowych (Wejście Aux in 1 i Wejście Aux in 2, patrz załącznik)

Falownik/ładowarka wyposażony jest w 2 gniazda wejść/wyjść analogowych/cyfrowych.

Gniazda te można wykorzystywać do różnych celów. Jednym z możliwych zastosowań jest komunikacja z układem BMS akumulatora litowo-jonowego.

### 2.2. Systemy on-grid i off-grid połączone z PV

#### Zewnętrzny przekładnik prądowy (opcjonalny)

W przypadku zastosowania w topologii sieć-równoległa, wewnętrzny przekładnik prądowy nie może mierzyć prądu do lub z sieci. W takim przypadku należy zastosować zewnętrzny przekładnik prądowy. Patrz załącznik.

#### Przesuw częstotliwości

Jeżeli do wyjścia falownika/ładowarki podłączone są falowniki solarne, nadmiar energii słonecznej jest wykorzystywany do ładowania akumulatorów. Po osiągnięciu napięcia absorpcji prąd ładowania zmniejszy się, a nadmiar energii zostanie oddany do sieci. Jeśli sieć nie jest dostępna, falownik/ładowarka nieznacznie zwiększy częstotliwość prądu przemiennego, aby zmniejszyć moc wyjściową falownika solarnego.

#### Wbudowany monitor akumulatorów (opcjonalny)

Idealne rozwiązanie, jeśli falownik/ladowarka stanowi część układu hybrydowego (generator z silnikiem wysokoprężnym, falownik/ladowarka, akumulator magazynujący i alternatywne źródło energii). Wbudowany monitor akumulatorów można skonfigurować w taki sposób, aby uruchamiał i wyłączał generator:

- uruchomienie w przypadku określonego procentowego rozładowania,
- uruchomienie (z określonym opóźnieniem czasowym) przy określonym napięciu akumulatora,
- uruchomienie (z określonym opóźnieniem czasowym) przy określonym poziomie obciążenia,
- zatrzymanie przy określonym napięciu akumulatora,
- zatrzymanie (z określonym opóźnieniem czasowym) po zakończeniu fazy ładowania stałoprądowego, i/lub
- zatrzymanie (z określonym opóźnieniem czasowym) przy określonym poziomie obciążenia.

#### Niezależne działanie w przypadku awarii sieci elektrycznej

Domy lub budynki z panelami fotowoltaicznymi lub łączonymi mikro-elektrociepłowniami, lub wykorzystujące inne źródła energii odnawialnej mają potencjał niezależnego zasilania, które w przypadku awarii sieci elektroenergetycznej można wykorzystywać do zasilania najważniejszych urządzeń (pomp centralnego ogrzewania, lodówek, zamrażarek, routerów internetowych, itp.). Problemem jednak jest fakt, że podłączone do sieci źródła energii odnawialnych wyłączają się w chwili awarii sieci. Falownik/ladowarka i akumulatory umożliwiają rozwiązanie tego problemu: **falownik/ladowarka może zastąpić sieć elektroenergetyczną w przypadku awarii zasilania**. Kiedy źródła energii odnawialnej generują moc większą od zapotrzebowania, falownik/ladowarka wykorzystuje jej nadmiar do ładowania akumulatorów. W przypadku krótkotrwałej awarii falownik/ladowarka zapewni dodatkowe zasilanie z akumulatora.

#### Programowane

Wszystkie ustawienia można zmieniać za pomocą komputera i bezpłatnego oprogramowania, które można pobrać z naszej witryny internetowej [www.victronenergy.com](http://www.victronenergy.com)

## 2.3. Ładowarka akumulatorowa

### 2.3.1. Akumulatory kwasowo-ołowiowe

Inteligentny 4-etapowy algorytm ładowania: „bulk” – „absorption” – „float” – „storage”

Mikroprocesorowy system adaptacyjnego zarządzania stanem akumulatora można dostosować do różnych typów akumulatorów. Funkcja adaptacji automatycznie dostosowuje proces ładowania do sposobu użytkowania akumulatora.

Właściwa ilość prądu: zmienny czas absorpcji

W przypadku nieznacznego rozładowania akumulatora absorpcja trwa krótko, aby zapobiec przeładowaniu i wytwarzaniu nadmiernej ilości gazu. Po głębokim rozładowaniu czas absorpcji jest automatycznie wydłużany w celu pełnego naładowania akumulatora.

Zapobieganie uszkodzeniom wskutek nadmiernego wydzielania gazu: tryb BatterySafe

Jeżeli w celu szybkiego naładowania akumulatora wybrano wysoki prąd ładowania w połączeniu z wysokim napięciem absorpcji, to dzięki automatycznemu ograniczeniu tempa wzrostu napięcia od chwili osiągnięcia napięcia, przy którym wydziela się gaz, nie dojdzie do uszkodzenia wskutek nadmiernego wydzielania gazu.

Mniej czynności obsługowych i wolniejsze starzenie, gdy akumulator nie jest użytkowany: tryb Składowania

Tryb składowania włącza się w sytuacji, gdy akumulator nie zostanie poddany rozładowaniu przez 24 godziny. W trybie przechowywania napięcie ładowania płynnego (float) jest ograniczone do 2,2 V na ogniwo (13,2 V dla akumulatora 12 V) w celu ograniczenia wydzielania gazu oraz korozji biegunów dodatnich. Raz w tygodniu napięcie zostaje ponownie podniesione do poziomu absorpcji, by „zrównoważyć” akumulator. Funkcja ta zapobiega uwarstwieniu elektrolitu i zasiarczeniu, które są głównymi przyczynami przedwczesnego uszkodzenia akumulatora.

Wykrywanie napięcia akumulatora: prawidłowe napięcie ładowania

Straty napięcia wskutek oporu przewodów można skompensować za pomocą funkcji Voltage Sense (pomiar napięcia), która mierzy napięcie bezpośrednio na szynie prądu stałego lub na zaciskach akumulatora.

Do kompensacji napięcia i temperatury akumulatora

Czujnik temperatury (dostarczany wraz z urządzeniem) ma za zadanie ograniczać napięcie ładowania, kiedy wzrośnie temperatura akumulatora. Jest to szczególnie ważne w przypadku akumulatorów bezobsługowych, które w przeciwnym razie wyschłyby z powodu przeładowania.

Dwa wyjścia prądu stałego do ładowania dwóch akumulatorów

Główny zacisk prądu stałego może dostarczać pełny prąd wyjściowy. Drugie wyjście, przeznaczone do ładowania akumulatora rozruchowego, jest ograniczone do 4 A i ma nieco niższe napięcie wyjściowe (Jedynie modele 12 V i 24 V).

### 2.3.2. Akumulator Victron Lithium Battery Smart

W przypadku zastosowania akumulatorów Victron Lithium Battery Smart należy użyć VE.Bus BMS V2 lub Lynx Smart BMS.

### 2.3.3. Inne akumulatory litowe

Jeśli używane są inne baterie litowe, skorzystaj z tego linku, aby uzyskać listę kompatybilnych typów baterii oraz dowiedzieć się, jak je zainstalować i skonfigurować: [https://www.victronenergy.com/live/battery\\_compatibility:start](https://www.victronenergy.com/live/battery_compatibility:start).

### 2.3.4. Więcej o akumulatorach i ich ładowaniu

Dalsze informacje o akumulatorach i ich ładowaniu można znaleźć w naszej książce „Energy Unlimited”. Jest ona dostępna za darmo na naszej witrynie internetowej. Książkę można pobrać z naszej witryny internetowej <https://www.victronenergy.com/upload/documents/Book-Energy-Unlimited-EN.pdf>, lub zamówić w wersji papierowej na stronie: <https://www.victronenergy.pl/orderbook>

Aby uzyskać więcej informacji o ładowaniu adaptacyjnym, należy zapoznać się z dokumentacją techniczną: [Ładowanie adaptacyjne – jak to działa..](#)

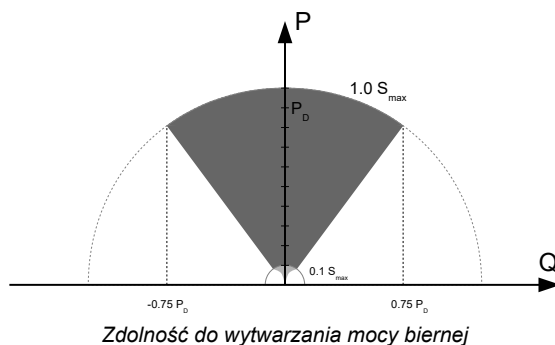
## 2.4. ESS – systemy magazynowania energii: wprowadzanie energii z powrotem do sieci

Jeśli falownik/ładowarka pracuje w konfiguracji, w której będzie zwracać energię do sieci, trzeba włączyć zapewnienie zgodności kodu sieci poprzez wybór ustawienia odpowiedniego krajowego kodu sieci w narzędziu VEConfigure.

Po ustanowieniu hasła będzie ono wymagane do wyłączenia zapewnienia zgodności kodu sieci oraz do zmiany związanych z nim parametrów.

W zależności od kodu sieci istnieje kilka trybów sterowania mocą bierną:

- Stałe  $\cos \varphi$
- $\cos \varphi$  jako funkcja P
- Stałe Q
- Q jako funkcja napięcia wejściowego



Jeśli kod sieci lokalnej nie jest obsługiwany przez falownik/ładowarkę, w celu podłączenia falownika/ładowarki do sieci należy użyć zewnętrznego certyfikowanego interfejsu.

Falownik/ładowarkę można również wykorzystać jako dwukierunkowy falownik pracujący równolegle do sieci, zintegrowany z zaprojektowanym przez klienta systemem (PLC lub innym), który zajmuje się pętlą sterowania i pomiarami sieci.



## 3. Obsługa

### 3.1. Przełącznik Wł./Wył./Tylko ładowarka (On/Off/Charger Only)

Po ustawieniu przełącznika w położenie „on” (wł.) falownik/ładowarka jest w pełni gotowy do pracy. Włączy się falownik i zaświeci kontrolka LED „inverter on” (falownik wł.).

Napięcie prądu przemiennego podłączone do zacisku wejścia „AC in” zostanie przełączone na zacisk wyjścia „AC out”, jeżeli będzie się mieścić w zakresie określonym w specyfikacji. Falownik wyłączy się, dioda LED „mains on” (sieć włączona) zgaśnie, a ładowarka rozpocznie ładowanie. Diody LED „bulk”, „absorption” lub „float” będą włączać się w zależności od trybu pracy ładowarki.

Jeżeli napięcie na zacisku wejścia „AC in” nie mieści się w zakresie przewidzianym w specyfikacji, falownik włączy się.

Po ustawieniu przełącznika w położeniu „charger only” (tylko ładowarka) działa tylko ładowarka akumulatorów falownika/ładowarki (jeżeli obecne jest napięcie sieciowe). W tym trybie napięcie wejściowe jest również przełączane na zacisk wyjściowy „AC out”.

**UWAGA:** Jeżeli potrzebna jest tylko funkcja ładowarki, upewnij się, że przełącznik jest ustawiony w położeniu „charger only” (tylko ładowarka). Zapobiegnie to włączeniu się falownika w przypadku utraty napięcia sieciowego, chroniąc przed rozładowaniem akumulatorów.

### 3.2. Zdalne sterowanie

Korzystając z przełącznika lub panelu [Digital Multi Control](#) falownik/ładowarkę można zdalnie włączyć, wyłączyć lub ustawić w tryb „tylko ładowarka”.

Panel Digital Multi Control jest wyposażony w zwykłe pokrętko, za pomocą którego można ustawić maksymalny prąd wejścia L1 AC. Nie ma to wpływu na wejście L2 AC: patrz [sekcja PowerControl w rozdziale „inne funkcje”](#).

### 3.3. Wyrównanie i wymuszona absorpcja

#### 3.3.1. Wyrównanie

Akumulatory trakcyjne wymagają regularnego ładowania dodatkowego. W trybie wyrównywania falownik/ładowarka przez jedną godzinę ładuje akumulator zwiększonym napięciem (1 V powyżej napięcia absorpcji dla akumulatora 12 V, 2 V dla akumulatora 24 V oraz 4 V dla akumulatora 48 V). Prąd ładowania jest następnie ograniczany do 1/4 ustawionej wartości.

Po włączeniu trybu wyrównywania kontrolki LED „bulk” i „absorption” okresowo migają.



Tryb wyrównywania zapewnia wyższe napięcie ładowania niż większość urządzeń zasilanych prądem stałym jest w stanie przyjąć. Takie urządzenia należy odłączyć przed rozpoczęciem dodatkowego ładowania.

#### 3.3.2. Wymuszona absorpcja

W określonych warunkach warto ładować akumulator przez określony czas prądem na poziomie napięcia absorpcji. W trybie absorpcji wymuszonej MultiPlus ładuje akumulator normalnym napięciem absorpcji przez ustawiony maksymalny czas absorpcji.

Po włączeniu trybu Absorpcji wymuszonej włącza się kontrolka LED „absorption”.

#### 3.3.3. Aktywacja wyrównania lub wymuszonej absorpcji

Falownik/ładowarka można przełączyć w każdy z tych trybów z poziomu panelu zdalnego oraz za pomocą przełącznika na panelu przednim pod warunkiem, że wszystkie przełączniki (przedni, zdalny i na panelu) są ustawione w położeniu „on” (wł.) oraz że żaden przełącznik nie jest ustawiony w położeniu „charger only” (tylko ładowarka).

Celem przełączenia falownika/ładowarki w taki tryb należy postępować zgodnie z poniższą procedurą.

Jeżeli po wykonaniu tej procedury przełącznik nie znajduje się w wymaganym położeniu, można go od razu szybko przełączyć. Nie zmieni to trybu ładowania.



Opisane poniżej przełączanie w obie strony między położeniami „on” (wł.) i „charger only” (tylko ładowarka) trzeba wykonywać szybko. Należy posłużyć się przełącznikiem w taki sposób, aby przeskoczyć położenie pośrednie, jakby go nie było. Jeśli przełącznik choćby na chwilę pozostanie w położeniu „off” (wył.), urządzenie może się wyłączyć. W takim przypadku należy ponownie rozpocząć procedurę od punktu 1. Korzystanie z przełącznika z przodu urządzenia, szczególnie w przypadku modelu Compact, wymaga pewnej znajomości urządzenia. Przy korzystaniu z panelu zdalnego ma to mniejsze znaczenie.

**Procedura:**

1. Sprawdzić, czy wszystkie przełączniki (tj. przełącznik z przodu, przełącznik zdalny oraz ewentualny przełącznik na panelu zdalnym) są ustawione w położeniu „on” (wł.).
2. Włączenie wyrównywania lub absorpcji wymuszonej ma sens jedynie po zakończeniu normalnego cyklu ładowania (gdy ładowarka jest w fazie „float”).
3. Aby aktywować:
  - a. Szybko przełącz z położenia „on” (wł.) w położenie „tylko ładowarka” (charger only) i pozostaw w tym położeniu na 0,5 s do 2 s.
  - b. Szybko przełącz z położenia „tylko ładowarka” (charger only) w położenie „wł.” (on) i pozostaw w tym położeniu na 0,5 s do 2 s.
  - c. Szybko przełączyć ponownie z położenia „on” (wł.) w położenie „charger only” (tylko ładowarka) i pozostawić przełącznik w tym położeniu.
4. Na falowniku/ładowarce (oraz, jeżeli go podłączono, na panelu MultiControl) błysną pięciokrotnie diody LED „Bulk”, „Absorption” i „Float”.
5. Następnie diody LED „Bulk”, „Absorption” i „Float” zaświecą się kolejno na 2 sekundy.
  - a. Jeżeli przełącznik zostanie ustawiony w położeniu „wł.” (on) przy świecącej się diodzie LED „Bulk”, ładowarka przełączy się w tryb wyrównywania.
  - b. Jeżeli przełącznik zostanie ustawiony w położeniu „wł.” (on) przy świecącej się diodzie LED „Absorption”, ładowarka przełączy się w tryb wymuszonej absorpcji.
  - c. Jeżeli po zakończeniu sekwencji wszystkich trzech diod LED przełącznik zostanie ustawiony w położeniu „wł.” (on), ładowarka przełączy się w tryb ładowania konserwacyjnego („Float”).
  - d. W przypadku pozostawienia przełącznika w tym samym miejscu, urządzenie MultiPlus pozostanie w trybie „tylko ładowarka” i przełączy się na tryb ładowania konserwacyjnego („Float”).

**3.4. Wskazania diod LED**

-  Diody LED wyłączone
-  Diody LED migają
-  Diody LED zapalone

<div style="display: flex; justify-content: space-between;"> <div style="width: 45%;"> <p><b>charger</b></p> <ul style="list-style-type: none"> <li><input type="radio"/> mains on</li> <li><input type="radio"/> bulk</li> <li><input type="radio"/> absorption</li> <li><input type="radio"/> float</li> </ul> </div> <div style="width: 45%;"> <p><b>inverter</b></p> <ul style="list-style-type: none"> <li><input checked="" type="radio"/> inverter on</li> <li><input type="radio"/> overload</li> <li><input type="radio"/> low battery</li> <li><input type="radio"/> temperature</li> </ul> </div> </div>	<p><b>Inwertowanie</b></p> <p>Falownik jest włączony. Moc falownika jest dostarczana do obciążenia. Dioda LED „inverter” (falownik) świeci się</p>
---	--

<div style="display: flex; justify-content: space-between;"> <div style="width: 45%;"> <p><b>charger</b></p> <ul style="list-style-type: none"> <li><input type="radio"/> mains on</li> <li><input type="radio"/> bulk</li> <li><input type="radio"/> absorption</li> <li><input type="radio"/> float</li> </ul> </div> <div style="width: 45%;"> <p><b>inverter</b></p> <ul style="list-style-type: none"> <li><input checked="" type="radio"/> inverter on</li> <li><input type="radio"/> overload</li> <li><input type="radio"/> low battery</li> <li><input type="radio"/> temperature</li> </ul> </div> </div>	<p><b>Alarm wstępny przeciążenia</b></p> <p>Przekroczona nominalna wartość wyjściowa falownika. Dioda LED „overload” (przeciążenie) miga</p>
---	--

**charger**

- mains on
- bulk
- absorption
- float

**inverter**

- inverter on
- overload
- low battery
- temperature

**Alarm przeciążenia**

Falownik zostaje wyłączony z powodu przeciążenia lub zwarcia. Dioda LED „overload” (przeciążenie) jest włączona.

**charger**

- mains on
- bulk
- absorption
- float

**inverter**

- inverter on
- overload
- low battery
- temperature

**Alarm wstępny niskiego poziomu akumulatora**

Napięcie akumulatora staje się niskie. Akumulator jest praktycznie całkowicie rozładowany. Dioda LED „low battery” (niski poziom akumulatora) miga.

**charger**

- mains on
- bulk
- absorption
- float

**inverter**

- inverter on
- overload
- low battery
- temperature

**Alarm niskiego poziomu akumulatora**

Falownik został wyłączony z powodu niskiego napięcia akumulatora. Dioda LED „low battery” (niski poziom akumulatora) miga.

**charger**

- mains on
- bulk
- absorption
- float

**inverter**

- inverter on
- overload
- low battery
- temperature

**Alarm wstępny temperatury**

Temperatura wewnętrzna zbliża się do poziomu krytycznego. Dioda LED „temperature” (temperatura) miga

**charger**

- mains on
- bulk
- absorption
- float

**inverter**

- inverter on
- overload
- low battery
- temperature

**Alarm temperatury**

Falownik został wyłączony z powodu jego zbyt wysokiej temperatury. Dioda LED „temperature” (temperatura) jest włączona.

**charger**

- mains on
- bulk
- absorption
- float

**inverter**

- inverter on
- overload
- low battery
- temperature

**Alarm wstępny przeciążenia i alarm wstępny niskiego poziomu akumulatora**

Akumulator jest prawie wyczerpany i przekroczona jest nominalna moc wyjściowa falownika. Diody LED „overload” i „low battery” migają na przemian,

**charger**

- mains on
- bulk
- absorption
- float

**inverter**

- inverter on
- overload
- low battery
- temperature

**Alarm wstępny napięcia tętniącego**

Napięcie tętniące na zaciskach akumulatora jest zbyt wysokie. Diody LED „overload” i „low battery” migają jednocześnie.

**charger**

- mains on
- bulk
- absorption
- float

**inverter**

- inverter on
- overload
- low battery
- temperature

**Alarm napięcia tętniącego**

Falownik został wyłączony z powodu nadmiernej składowej zmiennej napięcia tętniącego na zaciskach akumulatora. Diody LED „overload” i „low battery” są włączone.

**charger**

- mains on
- bulk
- absorption
- float

**inverter**

- inverter on
- overload
- low battery
- temperature

**Ładowanie zbiorcze**

Napięcie wejścia prądu przemiennego jest przełączane, a ładowarka pracuje w fazie „bulk” (ładowania maksymalnym prądem). Dioda LED „bulk” (ładowanie prądem maksymalnym) jest włączona.

**charger**

- mains on
- bulk
- absorption
- float

**inverter**

- inverter on
- overload
- low battery
- temperature

**Tryb ochrony akumulatora (BatterySafe)**

Napięcie sieciowe jest przełączane, a ładowarka jest włączona. Jednak napięcie absorpcji nie zostało jeszcze osiągnięte. Diody LED „bulk” i „absorption” są włączone.

**charger**

- mains on
- bulk
- absorption
- float

**inverter**

- inverter on
- overload
- low battery
- temperature

**Ładowanie absorpcyjne**

Napięcie sieciowe jest przełączane, a ładowarka pracuje w trybie „absorption” (ładowania absorpcyjnego). Dioda LED „absorption” (ładowanie absorpcyjne) jest włączona.

**charger**

- mains on
- bulk
- absorption
- float

**inverter**

- inverter on
- overload
- low battery
- temperature

**Ładowanie płynne**

Napięcie sieciowe jest przełączane, a ładowarka pracuje w trybie „float” (ładowania płynnego). Dioda LED „float” (ładowanie płynne) jest włączona.

<p><b>charger</b></p> <ul style="list-style-type: none"> <li><input checked="" type="radio"/> mains on</li> <li><input type="radio"/> bulk</li> <li><input type="radio"/> absorption</li> <li><input type="radio"/> float</li> </ul> <p><b>inverter</b></p> <ul style="list-style-type: none"> <li><input type="radio"/> inverter on</li> <li><input type="radio"/> overload</li> <li><input type="radio"/> low battery</li> <li><input type="radio"/> temperature</li> </ul>	<p><b>Wyrównanie ładowania</b></p> <p>Napięcie sieciowe jest przełączane, a ładowarka pracuje w trybie „equalize” (wyrównywania). Diody LED „bulk” i „absorption” migają.</p>
<p><b>charger</b></p> <ul style="list-style-type: none"> <li><input checked="" type="radio"/> mains on</li> <li><input type="radio"/> bulk</li> <li><input type="radio"/> absorption</li> <li><input type="radio"/> float</li> </ul> <p><b>inverter</b></p> <ul style="list-style-type: none"> <li><input type="radio"/> inverter on</li> <li><input type="radio"/> overload</li> <li><input type="radio"/> low battery</li> <li><input type="radio"/> temperature</li> </ul>	<p><b>PowerControl</b></p> <p>Napięcie wejścia prądu przemiennego jest przełączane. Wyjściowy prąd przemienny jest równy maksymalnemu ustawionemu prądowi wejściowemu. Prąd ładowania jest obniżany do 0 A. Dioda LED „mains on” (sieć włączona) miga.</p>
<p><b>charger</b></p> <ul style="list-style-type: none"> <li><input checked="" type="radio"/> mains on</li> <li><input type="radio"/> bulk</li> <li><input type="radio"/> absorption</li> <li><input type="radio"/> float</li> </ul> <p><b>inverter</b></p> <ul style="list-style-type: none"> <li><input checked="" type="radio"/> inverter on</li> <li><input type="radio"/> overload</li> <li><input type="radio"/> low battery</li> <li><input type="radio"/> temperature</li> </ul>	<p><b>PowerAssist</b></p> <p>Napięcie wejścia prądu przemiennego jest przełączane, ale obciążenie wymaga prądu wyższego niż maksymalny ustawiony prąd wejściowy. Falownik zostaje włączony w celu podawania wymaganego prądu dodatkowego. Dioda LED „mains on” jest włączona, a dioda LED „inverter” miga.</p>

Więcej kodów usterek opisano w rozdziale [Wskazania błędów \[21\]](#).

Najnowsze i najbardziej aktualne informacje na temat kodów świetlnych podano w aplikacji Victron Toolkit.

Zeskanuj kod QR lub kliknij na link, który przekieruje Cię na stronę Victron Support and Downloads/Software: <https://www.victronenergy.com/support-and-downloads/software#victron-toolkit-app>



### 3.5. Procedura wyłączenia

Chcąc wyłączyć falownik/ładowarkę należy użyć przełącznika wł./wył./tylko ładowarka, znajdującego się w przedniej części urządzenia. Środkowa pozycja przełącznika to pozycja wył.

Celem całkowitego odłączenia zasilania od falownika/ładowarki należy odłączyć bezpiecznik prądu stałego lub wyłączyć przełącznik izolacyjny, stycznik prądu stałego lub wyłącznik obwodu prądu stałego, znajdujący się między akumulatorem a zaciskami prądu stałego urządzenia. Należy pamiętać, że wewnątrz urządzenia i na jego zaciskach po wyłączeniu wciąż mogą być obecne niebezpieczne napięcia szczytkowe. Nigdy nie otwieraj obudowy produktu, ani nie dotykaj nieosłoniętych zacisków.

### 3.6. Obsługa techniczna

Falownik/ładowarka nie wymaga specjalnej obsługi technicznej. Wystarczy raz w roku sprawdzić wszystkie połączenia. Należy unikać wilgoci oraz olejów/sadzy/oparów i utrzymywać urządzenie w czystości.

## 4. Montaż



Produkt może być instalowany przez wykwalifikowanego inżyniera elektryka.



Ten produkt nie nadaje się do bezpośredniego podłączenia do instalacji elektrycznej pojazdu. Powinien on być podłączony do dedykowanego systemu prądu stałego, który obejmuje dedykowany akumulator serwisowy lub domowy, odpowiednie zabezpieczenie i odpowiedni przekrój przewodów prądu stałego. Zalecenia dotyczące pojemności akumulatora, wartości znamionowej bezpiecznika i rozstawu kabli znajdują się w rozdziale ... w niniejszej instrukcji."

### 4.1. Lokalizacja

Produkt musi zostać zainstalowany w miejscu suchym i dobrze wentylowanym, jak najbliżej akumulatorów. W celu zapewnienia chłodzenia trzeba pozostawić wolną przestrzeń co najmniej 10 cm wokół urządzenia.



Zbyt wysoka temperatura otoczenia powoduje:

- Skrócenie czasu użytkowania.
- Zmniejszenie prądu ładowania.
- Zredukowanie pojemności szczytowej, lub wyłączenie falownika.

Nigdy nie ustawiać urządzenia bezpośrednio nad akumulatorami.

Istnieje możliwość montażu falownika/ładowarki na ścianie. Urządzenie należy zamontować na litym podłożu, odpowiednim do wagi i wymiarów produktu (np. ścianie betonowej lub murowanej). Na potrzeby montażu z tyłu obudowy znajduje się zaczep i dwa otwory (patrz załącznik G).



Po instalacji musi być zachowany dostęp do wnętrza produktu.

Aby zminimalizować spadki napięcia w przewodach, należy spróbować zmniejszyć do minimum odległość między urządzeniem a akumulatorem.



Ze względów bezpieczeństwa produkt należy instalować w miejscu odpornym na wysokie temperatury. W bezpośrednim sąsiedztwie falownika nie mogą się znajdować środki chemiczne, elementy syntetyczne, zasłony, tekstylia, itp.



Każdy system wymaga metody odłączenia obwodów prądu przemiennego i stałego. Jeżeli urządzeniem zabezpieczającym przed nadmiernym prądem jest wyłącznik automatyczny, będzie on również pełnił funkcję rozłącznika. W przypadku zastosowania bezpieczników, pomiędzy źródłem a bezpiecznikami konieczne będzie zastosowanie oddzielnych odłączników.



Aby zmniejszyć ryzyko pożaru, nie należy podłączać urządzenia do centrum zasilania prądem przemiennym (panel wyłączników), w którym podłączone są wieloprzewodowe obwody odgałęzione.



**UWAGA** – Aby zmniejszyć ryzyko obrażeń, należy ładować wyłącznie akumulatory kwasowo-ołowiowe lub typu LIFEP04. Inne rodzaje akumulatorów mogą wybuchnąć powodując obrażenia ciała i szkody. Nie wolno próbować ładować akumulatorów jednorazowego użytku.



Użycie przystawki niezalecanej lub sprzedawanej przez producenta jednostki morskiej może spowodować ryzyko pożaru, porażenia prądem lub obrażeń ciała.



**OSTRZEŻENIE – RYZYKO WYSTĄPIENIA GAZÓW WYBUCHOWYCH) PRACA W POBLIŻU AKUMULATORA KWASOWO-OŁOWIOWEGO JEST NIEBEZPIECZNA. PODCZAS NORMALNEJ PRACY BATERIE WYTWARZAJĄ GAZY WYBUCHOWE. Z TEGO POWODU NIEZWYKLE WAŻNE JEST, ABY ZA KAŻDYM RAZEM PRZED PRZYSTĄPIENIEM DO SERWISOWANIA URZĄDZENIA W POBLIŻU AKUMULATORA, PRZECZYTAĆ NINIEJSZĄ INSTRUKCJĘ I POSTĘPOWAĆ DOKŁADNIE WEDŁUG WSKAZÓWEK.**

#### OSOBISTE ŚRODKI OSTROŻNOŚCI

- Ktoś powinien być w zasięgu Twojego głosu lub na tyle blisko, aby przyjść Ci z pomocą, gdy pracujesz w pobliżu akumulatora kwasowo-ołowiowego
- Należy mieć w pobliżu dużo świeżej wody i mydła na wypadek kontaktu kwasu akumulatorowego ze skórą, ubraniem lub oczami.
- Należy stosować pełną ochronę oczu i ochronę odzieży. Należy unikać dotykania oczu podczas pracy w pobliżu akumulatora.
- W przypadku kontaktu kwasu akumulatorowego ze skórą lub ubraniem, natychmiast umyć wodą z mydłem. Jeśli kwas dostanie się do oka, natychmiast zalać oko bieżącą zimną wodą przez co najmniej 10 minut i natychmiast skontaktować się z lekarzem.
- NIGDY nie pal ani nie dopuszczaj do powstania iskry lub płomienia w pobliżu akumulatora lub silnika.
- Zachowaj szczególną ostrożność, aby zmniejszyć ryzyko upuszczenia metalowego narzędzia na akumulator. Może to spowodować iskrzenie lub zwarcie akumulatora lub innej części elektrycznej, co może spowodować wybuch.
- Podczas pracy z akumulatorem kwasowo-ołowiowym należy zdjąć osobiste metalowe elementy, takie jak pierścionki, bransoletki, naszyjniki i zegarki. Akumulator kwasowo-ołowiowy może wytworzyć prąd zwarcioowy wystarczająco duży, aby przyspawać pierścień lub podobne elementy do metalu, powodując poważne oparzenia.
- NIGDY nie ładuj zamrożonego akumulatora.
- Jeśli konieczne jest wyjęcie akumulatora ze zbiornika, zawsze najpierw należy wyjąć z niego uziemiony zacisk. Upewnij się, że wszystkie akcesoria w zbiornikach są wyłączone, aby nie spowodować łuku.
- Upewnij się, że obszar wokół akumulatora jest dobrze wentylowany. Oczyszcz zaciski akumulatora. Uważaj, aby korozja nie miała kontaktu z oczami. Zapoznaj się ze wszystkimi środkami ostrożności producenta akumulatora, takimi jak zdejmowanie lub nie zdejmowanie pokryw ogniw podczas ładowania oraz zalecanymi szybkościami ładowania.
- Oczyszcz zaciski akumulatora. Uważaj, aby korozja nie miała kontaktu z oczami.
- Zapoznaj się ze wszystkimi środkami ostrożności producenta akumulatora, takimi jak zdejmowanie lub nie zdejmowanie pokryw ogniw podczas ładowania oraz zalecanymi szybkościami ładowania.



#### LOKALIZACJA JEDNOSTKI MORSKIEJ

- Umieść jednostkę morską z dala od akumulatora w oddzielnym, dobrze wentylowanym pomieszczeniu.
- Nigdy nie umieszczaj jednostki morskiej bezpośrednio nad akumulatorem; gazy z akumulatora spowodują korozję i uszkodzenie jednostki morskiej.
- Nigdy nie dopuszczaj do tego, aby kwas akumulatorowy kapał na jednostkę morską podczas odczytywania grawitacji lub napełniania akumulatora.
- Nie eksploatuj jednostki morskiej w zamkniętym pomieszczeniu ani nie ograniczaj w żaden sposób wentylacji.



#### ŚRODKI OSTROŻNOŚCI PRZY PODŁĄCZANIU DO PRĄDU STAŁEGO

Połączenia wyjściowe prądu stałego należy podłączać i rozłączać tylko po ustawieniu wszystkich przełączników urządzenia morskiego w pozycji wyłączonej i wyjęciu przewodu prądu zmiennego z gniazdka elektrycznego lub otwarciu odłącznika prądu zmiennego.



ZEWNĘTRZNE PODŁĄCZENIA DO ŁADOWARKI POWINNY BYĆ ZGODNE Z PRZEPISAMI ELEKTRYCZNYMI STRAŻY PRZYBRZEŻNEJ STANÓW ZJEDNOCZONYCH (33CFR183, CZĘŚĆ I).



**INSTRUKCJE DOTYCZĄCE UZIEMIENIA** – To urządzenie morskie należy podłączyć do uziemionego, metalowego, stałego systemu okablowania; lub należy poprowadzić przewód uziemiający sprzęt z przewodami obwodu i podłączyć go do zacisku lub przewodu uziemiającego na urządzeniu. Podłączenia do urządzenia powinny być zgodne ze wszystkimi lokalnymi przepisami i rozporządzeniami.



Ten produkt nie nadaje się do bezpośredniego podłączenia do instalacji elektrycznej pojazdu. Powinien on być podłączony do dedykowanego systemu prądu stałego, który obejmuje dedykowany akumulator serwisowy lub domowy, odpowiednie zabezpieczenie i odpowiedni przekrój przewodów prądu stałego. Zalecenia dotyczące pojemności akumulatora, wartości znamionowej bezpiecznika i rozstawu kabli znajdują się w rozdziale [Podłączanie przewodów akumulatora \[13\]](#) w niniejszej instrukcji."

## 4.2. Ograniczenie wibracji



### PRZESTROGA

W przypadku montażu falownika/ladowarek w jednej obudowie z generatorami (generatory hybrydowe) należy obowiązkowo użyć uchwytów przeciwwstrząsowych. Zmniejszają ryzyko uszkodzenia falownika/ladowarki, pochłaniając energię roboczą generatora, wydłużając w ten sposób żywotność podzespołów.

Wśród najważniejszych kryteriów doboru uchwytów przeciwwstrząsowych należy wymienić:

- Dokonując doboru należy uwzględnić określone zakresy częstotliwości drgań generatora, które należy wyeliminować.
- Uchwyty przeciwwstrząsowe muszą wytrzymać ciężar sprzętu, nie pogarszając przy tym jego funkcjonalności.

## 4.3. Podłączanie przewodów akumulatora

Chcąc w pełni wykorzystać możliwości urządzenia należy zastosować akumulatory o odpowiedniej pojemności, odpowiedni bezpiecznik DC oraz przewody akumulatorowe o właściwym przekroju. Kable prądu stałego powinny być wykonane z miedzi i wytrzymywać działanie temperatury na poziomie 90 °C (194 °F). Zalecenia dotyczące wymiarowania podano w poniższej tabeli.

Model	Pojemność akumulatora	Bezpiecznik prądu stałego	Przekrój na przyłączy zacisku plusowego i minusowego dla kabli o długości od 0 do 5 m *, **, ***	Przekrój na przyłączy zacisku plusowego i minusowego dla kabli o długości od 5 do 10 m *, **, ***
48/15000/200	300 - 1200 Ah	600 A	2x 95 mm <sup>2</sup>	2x 150 mm <sup>2</sup>

\* Przestrzegaj lokalnych zasad montażu.

\*\* Nie należy umieszczać przewodów akumulatora w zamkniętym kanale.

\*\*\* „2 x” oznacza dwa przewody dodatnie i dwa przewody ujemne.

### Sposób dokonywania połączeń



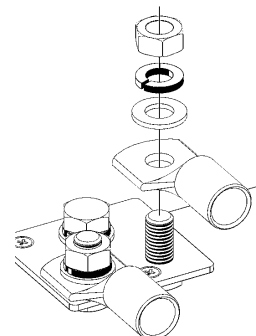
Aby uniknąć zwarcia biegunów akumulatora, używać klucza dynamometrycznego z izolowaną nasadką.

**Zalecany moment obrotowy: 12 Nm (nakrętka M8)**

Nie należy dopuszczać do zwarcia przewodów akumulatorowych.

### Podłączanie przewodów akumulatora należy wykonywać w następujący sposób:

- Należy odkręcić dwie śruby w dolnej części obudowy i wymontować panel serwisowy.
- Podłączyć przewody akumulatora: patrz załącznik [A: Przegląd połączeń \[29\]](#).
- Nakrętki należy solidnie dokręcić, by zminimalizować rezystancję styku.
- W pierwszej kolejności nakłada się złącze, następnie podkładkę płaską, podkładkę zabezpieczającą i nakrętkę. Nakrętki należy solidnie dokręcić, by zminimalizować rezystancję styku.







Rezystancja wewnętrzna w przypadku akumulatorów o małej pojemności jest ważnym czynnikiem. Prosimy zasięgnąć informacji u dostawcy lub zapoznać się z treścią właściwego rozdziału naszych podręczników [Energy Unlimited](#) lub [Wiring Unlimited](#) dostępnych do pobrania z naszej witryny internetowej.

#### 4.4. Podłączanie kabli prądu przemiennego



Niniejszy produkt jest urządzeniem klasy bezpieczeństwa I (wyposażonym w zacisk uziemiający zapewniający bezpieczeństwo). **Ze względów bezpieczeństwa do zacisków wejściowych i/lub wyjściowych prądu przemiennego i/lub przyłączy uziemiające na obudowie urządzenia należy podłączyć bezprzerwowe uziemienie.**

To urządzenie wyposażone jest w przełącznik uziemiający (przełącznik H, patrz załącznik B), który **automatycznie łączy wyjście neutralne z obudową, jeśli nie jest dostępne zewnętrzne zasilanie prądem przemiennym.** Jest dostarczone zewnętrzne zasilanie prądem przemiennym, przełącznik uziemienia H otwiera się przed zamknięciem przełącznika bezpieczeństwa na wejściu. Zapewnia to prawidłowe działanie wyłącznika różnicowoprądowego podłączonego do wyjścia.

- W instalacji stacjonarnej bezprzerwowe uziemienie można zapewnić przewodem uziemiającym na wejściu prądu przemiennego. W przeciwnym razie trzeba uziemić obudowę.
- W instalacji mobilnej (np. z wtyczką do nabrzeżnego źródła zasilania) przerwanie połączenia ze źródłem nabrzeżnym powoduje równocześnie rozłączenie połączenia uziemiającego. W takim przypadku obudowa musi być połączona z podwoziem (pojazdu) lub z kadłubem lub płytą uziemiającą (łodzi).

Falownik zawiera transformator separujący częstotliwość sieciową. Wyklucza to możliwość wystąpienia prądu stałego w jakimkolwiek gnieździe prądu przemiennego. W związku z tym można zastosować wyłączniki RCD typu A.

W przypadku łodzi nie zaleca się bezpośredniego podłączania do uziemienia nabrzeżnego ze względu na potencjalną korozję elektrochemiczną. Problem ten można rozwiązać stosując transformator separujący.



To urządzenie lub instalacja wyposażona jest w wyłączniki samoczynne, co oznacza że w żadnym punkcie wspólnego połączenia moc nie przekroczy 30 kW.

Listwy zaciskowe prądu przemiennego znajdują się na obwodzie drukowanym – patrz załącznik A.

**Nie odwracaj wartości neutralnej i fazy podczas podłączania prądu przemiennego.**

##### • AC-In

Przewód wejścia prądu przemiennego można podłączyć bezpośrednio do listwy zaciskowej „AC-in”.

od lewej do prawej: „N” (neutralne) i „L” (faza) „PE” (uziemienie) znajduje się na szynie uziemienia, patrz [Załącznik A \[29\]](#).

**Wejście prądu przemiennego musi być zabezpieczone za pomocą bezpiecznika lub rozłącznika magnetycznego o amperażu 100 A lub niższym, a przekrój przewodu należy odpowiednio dobrać.** Jeżeli parametry znamionowe wejścia zasilania prądem przemiennym są niższe, amperaż bezpiecznika lub rozłącznika magnetycznego powinien być odpowiednio niższy.

##### • AC-out-1

Przewód wyjścia prądu przemiennego można podłączyć bezpośrednio do listwy zaciskowej „AC-out”.

od lewej do prawej: „N” (neutralne) i „L” (faza) „PE” (uziemienie) znajduje się na szynie uziemienia, patrz [Załącznik A \[29\]](#).

Dzięki funkcji PowerAssist, falownik/ladowarka może dodać do 15 kVA (czyli  $15000 / 230 = 65$  A) do mocy wyjściowej w czasie największego zapotrzebowania na moc. W połączeniu z maksymalnym prądem wejściowym 100 A oznacza to, że wyjście może dostarczyć do  $100 + 65 = 165$  A.

Do wyjścia należy szeregowo podłączyć wyłącznik automatyczny prądu upływowego ELCB i bezpiecznik lub rozłącznik o amperażu umożliwiającym przeniesienie oczekiwanego obciążenia, a przekrój przewodów należy odpowiednio dobrać.

##### • AC-out-2

Dostępne jest drugie wyjście, które jest odłączane w przypadku pracy na zasilaniu z akumulatora. Do tych zacisków należy podłączać urządzenia, które mogą działać tylko wtedy, gdy na wejściu AC-in-1 obecne jest zasilanie prądem przemiennym, np. elektryczny podgrzewacz wody lub klimatyzator. Obciążenie wyjścia AC-out-2 jest odłączane w chwili, gdy falownik/ladowarka przełącza się w tryb pracy na zasilaniu z akumulatora. Po przywróceniu zasilania prądem przemiennym na wejściu AC-in-1, obciążenie wyjścia AC-out-2 jest załączane z opóźnieniem ok. 2 minut. Umożliwia to stabilizację agregatu prądotwórczego.

od lewej do prawej: „N” (neutralne) i „L” (faza) „PE” (uziemienie) znajduje się na szynie uziemienia, patrz [Załącznik A \[29\]](#).

#### 4.5. Połączenia opcjonalne

Można wykonać szereg połączeń opcjonalnych:

#### 4.5.1. Zdalne sterowanie

Urządzeniem można sterować zdalnie na dwa sposoby:

- Za pomocą przełącznika zewnętrznego podłączonego do zacisku „Zdalne złącze wł./wyt.” (patrz Załącznik A). Działa tylko wtedy, gdy przełącznik falownika/ladowarki znajduje się w położeniu „on” (wł.).
- Z użyciem panelu [Digital Multi Control](#) podłączonego do jednego z dwóch gniazd VE.Bus RJ45 (patrz Załącznik A). Działa tylko wtedy, gdy przełącznik falownika/ladowarki znajduje się w położeniu „on” (wł.).

W Załączniku A przedstawiono umiejscowienie złącza.

#### 4.5.2. Przekaznik programowalny

Urządzenie jest wyposażone w programowalny przekaznik.

Przekaznik można jednak zaprogramować na potrzeby wszelkich innych zastosowań, np. jako przekaznik rozrusznika generatora.

W Załączniku A przedstawiono umiejscowienie złącza.

#### 4.5.3. Programowalne gniazda I/O

Urządzenie wyposażone jest w 2 gniazda wejść/wyjść analogowych/cyfrowych.

Gniazda te można wykorzystywać do różnych celów. Jednym z możliwych zastosowań jest komunikacja z układem BMS akumulatora litowo-jonowego.

W Załączniku A przedstawiono umiejscowienie złącza.

#### 4.5.4. Akumulator rozruchowy

Modele 12 i 24 V wyposażone są w złącze do ładowania akumulatora rozruchowego. Natężenie prądu wejściowego jest ograniczane do 4 A.

W Załączniku A przedstawiono umiejscowienie złącza.

#### 4.5.5. Pomiar napięcia

W celu kompensacji ewentualnych strat na przewodach podczas ładowania można podłączyć dwa przewody pomiarowe, za pomocą których można mierzyć napięcie bezpośrednio na akumulatorze lub w dodatnim i ujemnym punkcie rozdziału. Używać przewodów o przekroju 0,75 mm<sup>2</sup> (AWG 18).

Podczas ładowania akumulatora falownik/ladowarka kompensuje spadek napięcia na przewodach DC do maksymalnie 1 V (tj. 1 V na połączeniu plusowym i 1 V na połączeniu minusowym). W razie zagrożenia przekroczeniem spadku napięcia o 1 V, prąd ładowania zostaje ograniczany w taki sposób, że spadek napięcia pozostaje ograniczony do 1 V.

W Załączniku A przedstawiono umiejscowienie złącza.

#### 4.5.6. Czujnik temperatury

W przypadku ładowania z kompensacją temperatury można podłączyć czujnik temperatury (wchodzący w skład wyposażenia falownika/ladowarki). Czujnik jest izolowany i należy go zamontować na minusowym zacisku akumulatora.

W Załączniku A przedstawiono umiejscowienie złącza.

#### 4.5.7. Połączenie równoległe

Równoległe można połączyć nawet sześć jednakowych urządzeń. Podczas równoległego podłączania falownika/ladowarki należy spełnić poniższe warunki:

- Wszystkie urządzenia muszą być podłączone do tej samej baterii.
- Równoległe można połączyć maksymalnie sześć urządzeń.
- Równoległe można łączyć jedynie urządzenia identyczne.
- Przewody połączenia prądu stałego prowadzące do urządzeń muszą mieć identyczną długość i przekrój.
- Jeśli używany jest punkt rozdzielczy dodatniego i ujemnego prądu stałego, przekrój połączenia między akumulatorami a punktem rozdzielczym prądu stałego nie może być mniejszy niż suma wymaganych przekrojów połączeń między punktem rozdzielczym a urządzeniami falownika/ladowarki.
- Umieścić urządzenia falownika/ladowarki obok siebie, ale pozostawić co najmniej 10 cm pod i nad każdym urządzeniem oraz obok każdego urządzenia, aby zapewnić wentylację.

- Przewody UTP muszą łączyć urządzenia ze sobą (oraz urządzenia z panelem zdalnym) bezpośrednio. Nie dopuszcza się stosowania skrzynek przyłączeniowych lub rozgałęźnych.
- Przed położeniem kabli UTP zawsze podłączaj ujemne kable akumulatora.
- Do systemu można podłączyć tylko jedno urządzenie zdalnego sterowania (panel lub przełącznik).

#### 4.5.8. Połączenie trójfazowe

Falownika/ladowarki można również używać w konfiguracji trójfazowej gwiazdy (Y). W tym celu urządzenia łączy się za pomocą standardowych kabli RJ45 UTP (takich samych jak przy pracy równoległej). Układ falowników/ladowarek (oraz opcjonalny panel Digital Multi Control) będzie wymagał późniejszej konfiguracji (patrz rozdział [Konfiguracja \[17\]](#)).



Falownik/ladowarka nie jest przystosowany do konfiguracji trójfazowej delta ( $\Delta$ ).

## 5. Konfiguracja

Ta sekcja jest przeznaczona głównie do zastosowań samodzielnych.



Ustawienia mogą być zmieniane jedynie przez wykwalifikowanego inżyniera elektryka.

Przed wprowadzeniem zmian należy uważnie przeczytać niniejszą instrukcję.

Dokonując konfiguracji ładowarki należy usunąć wejście prądu przemiennego.

### 5.1. Ustawienia standardowe: gotowe do pracy

W momencie dostawy falownik/ładowarka ma standardowe ustawienia fabryczne. Na ogół ustawienia te są odpowiednie w przypadku eksploatacji pojedynczego urządzenia.



Istnieje możliwość, że standardowe napięcie ładowania akumulatora nie jest odpowiednie dla danego akumulatora. Należy to sprawdzić w dokumentacji producenta lub u dostawcy, u którego dokonano zakupu akumulatora.

Ustawienie	Wartość domyślna
Częstotliwość inwertera (Inverter frequency)	50 Hz
Zakres częstotliwości na wejściu (Input frequency range)	45 - 65 Hz
Zakres napięcia wejściowego	180 - 270 VAC
Napięcie inwertera (Inverter voltage)	230 VAC
Urządzenie autonomiczne, w układzie równoległym lub 3-fazowym	Praca samodzielna
AES (Automatyczny przełącznik trybu ekonomicznego)	wył.
Przełącznik uzziemienia	wł.
Wł./wył. ładowarki	wł.
Krzywa ładowania akumulatora (Battery charge curve)	czterostopniowy adaptacyjny z trybem BatterySafe
Prąd ładowania	100 % maksymalnego natężenia prądu ładowania
Typ akumulatora (Battery type)	Victron Gel Deep Discharge (odpowiedni też akumulator AGM głębokiego rozładowania Victron)
Ładowanie z automatycznym wyrównywaniem (Automatic equalisation charging)	wył.
Napięcie ładowania absorpcyjnego	57,6 V
Czas absorpcji	do 8 godzin (w zależności od czasu ładowania w fazie „bulk”)
Napięcie ładowania płynnego	55,2 V
Napięcie magazynowania	52,8 V (bez możliwości regulacji)
Powtarzalny czas absorpcji	1 godz.
Okres powtarzania absorpcji	7 dni
Zabezpieczenie fazy „bulk” (Bulk Protection)	wł.
Limit natężenia wejścia AC (AC input current limit)	50 (= limit regulowanego natężenia prądu dla funkcji PowerControl i PowerAssist)
Funkcja UPS (UPS feature)	wł.
Dynamiczny limiter prądu (Dynamic current limiter)	wył.
WeakAC	wył.
BoostFactor	2
Przełącznik programowalny	funkcja alarmu
PowerAssist	wł.



**Przełącznik uziemiający (Ground relay) (patrz załącznik B)**

Ten przekaźnik służy do uziemienia przewodu neutralnego wyjścia AC do obudowy, gdy przekaźniki wejścia AC są otwarte. Gwarantuje to prawidłowe działanie wyłączników różnicowoprądowych na wyjściu AC.

**Algorytm ładowania akumulatora (Battery charge algorithm)**

Standardowym ustawieniem jest czterostopniowe, adaptacyjne, z trybem BatterySafe (Four-stage adaptive with BatterySafe mode). Opis przedstawiono w punkcie 2.

Jest to zalecany algorytm ładowania dla akumulatorów kwasowo-ołowiowych. Inne funkcje opisano w plikach pomocy do programów konfiguracyjnych.

**Typ akumulatora (Battery type)**

Standardowe ustawienie jest najbardziej odpowiednie dla żelowego akumulatora głębokiego rozładowania Victron Gel Deep Discharge, Gel Exide A200 oraz stacjonarnych akumulatorów rurowych (OPzS).

Tego ustawienia można też używać dla wielu innych akumulatorów, np. akumulatorów AGM głębokiego rozładowania Victron AGM Deep Discharge i innych akumulatorach AGM oraz w przypadku wielu rodzajów akumulatorów typu otwartego z cieknym elektrolitem.

Algorytm ładowania można dostosować do ładowania i typu akumulatora (akumulatory niklowo-kadmowe, akumulatory litowo-jonowe) za pomocą programu VEConfigure.

**Czas absorpcji**

W przypadku ustawienia standardowego „Four-stage adaptive with BatterySafe mode” (czterostopniowe, adaptacyjne, z trybem BatterySafe) czas trwania fazy „absorption” (ładowania absorpcyjnego) zależy od czasu trwania fazy „bulk” (ładowania prądem maksymalnym) (krzywa ładowania adaptacyjnego), tak aby akumulator był ładowany w sposób optymalny.

**Ładowanie z automatycznym wyrównywaniem (Automatic equalisation charging)**

To ustawienie jest przeznaczone dla rurowych akumulatorów trakcyjnych OPzS. W fazie ładowania absorpcyjnego wartość graniczna napięcia zwiększa się do 2,83 V/ogniwo (34 V dla akumulatora 24 V i 68 V dla akumulatora 48 V) w momencie zmniejszenia prądu ładowania do mniej niż 10% ustawionego prądu maksymalnego.

Opcji tej nie można ustawiać za pomocą mikroprzełączników.

Patrz opcja „tubular plate traction battery charge curve” (krzywa ładowania rurowych akumulatorów trakcyjnych) w programie VEConfigure.

**Napięcie w fazie magazynowania (Storage voltage), czas trwania powtarzanej fazy ładowania absorpcyjnego (Repeated Absorption Time), odstęp między powtórzeniami fazy ładowania absorpcyjnego (Absorption Repeat Interval)**

Patrz [Sekcja 2 \[3\]](#).

**Zabezpieczenie fazy „bulk” (Bulk Protection)**

Po włączeniu tego ustawienia („on”) czas ładowania prądem maksymalnym jest ograniczony do 10 godzin. Dłuższy czas ładowania może spowodować wskazanie błędu systemu (np. zwarcie ogniwa akumulatora).

**Limit natężenia wejścia AC (AC input current limit)**

Są to ustawienia wartości granicznej prądu, przy których zaczynają działać funkcje PowerControl i PowerAssist.

Dane znamionowe falownika	Zakres ustawień PowerAssist, liniowa topologia sieci	Zakres ustawień PowerAssist, topologia sieci równoległej z zewnętrznym przekładnikiem prądowym 50 lub 100 A
15 kVA	11 - 100 A	11 - 100 A

**Funkcja UPS (UPS feature)**

Jeżeli to ustawienie jest włączone („on”) i dojdzie do awarii prądu przemiennego na wejściu, urządzenie MultiPlus przełączy się na pracę w trybie falownika praktycznie bez przerwy w zasilaniu.

Napięcie wyjściowe niektórych małych zestawów generatorów jest zbyt niestabilne i zniekształcone, by móc użyć tej funkcji – urządzenie MultiPlus mogłoby nieustannie przełączać się w tryb falownika. Z tego względu ustawienie to można wyłączyć. Urządzenie MultiPlus będzie potem wolniej reagować na odchylenia napięcia wyjściowego AC. Czas przełączania w tryb falownika jest w konsekwencji nieco dłuższy, ale nie ma to negatywnego wpływu na większość sprzętu (komputerów, zegarów czy urządzeń AGD).

**Zalecenia:** Jeżeli urządzenie MultiPlus nie synchronizuje się lub nieustannie przełącza się w tryb falownika, funkcję UPS należy wyłączyć.

**Dynamiczny limiter prądu (Dynamic current limiter)**

Opcja przeznaczona dla agregatów prądotwórczych, w których napięcie prądu przemiennego jest generowane przez falownik statyczny (tzw. agregaty inwerterowe). W tych generatorach przy niskim obciążeniu zmniejszana jest prędkość obrotowa silnika,

co obniża hałas, zużycie paliwa i zanieczyszczenia. Wadą takiego rozwiązania jest znaczny spadek lub nawet całkowity zanik napięcia wyjściowego w przypadku nagłego wzrostu obciążenia. Większy odbiornik można zasilać jedynie po doprowadzeniu silnika do odpowiedniej prędkości.

Jeżeli to ustawienie jest włączone („on”), urządzenie MultiPlus zacznie dostarczać dodatkową moc przy niskim poziomie prądu na wyjściu agregatu prądotwórczego i stopniowo będzie umożliwiać agregatowi dostarczanie większej mocy, aż do osiągnięcia ustawionej wartości granicznej prądu. Dzięki temu silnik agregatu może osiągnąć odpowiednią prędkość.

To ustawienie jest też często używane w przypadku klasycznych agregatów prądotwórczych, które powoli reagują na nagłe zmiany obciążenia.

#### Słaby prąd przemienny

Silne zniekształcenie napięcia wejściowego może spowodować, że ładowarka nie będzie działać wcale albo jej działanie będzie utrudnione. Po ustawieniu funkcji WeakAC ładowarka będzie akceptować także silnie zniekształcone napięcie kosztem większego zniekształcenia prądu wejściowego.

**Zalecenia:** Jeżeli ładowarka ładuje bardzo słabo lub wcale nie ładuje (co zdarza się dosyć rzadko!), należy włączyć funkcję WeakAC. Jeżeli to konieczne, równocześnie należy włączyć dynamiczny ogranicznik prądu i zmniejszyć maksymalny prąd ładowania w celu ograniczenia przeciążenia agregatu prądotwórczego.



Kiedy funkcja WeakAC jest włączona, maksymalny prąd ładowania jest obniżany o ok. 20 %.

#### BoostFactor

Ustawienie to można zmieniać wyłącznie po konsultacji z firmą Victron Energy lub z inżynierem przeszkolonym przez Victron Energy!

#### Przełącznik programowalny

Przełącznik można zaprogramować na potrzeby wszelkich innych zastosowań, np. jako przełącznik rozrusznika generatora.

#### Dodatkowe wyjście prądu przemiennego (AC-out-2)

Przeznaczony dla obciążeń niekrytycznych i podłączony bezpośrednio do wejścia prądu przemiennego. Z obwodem pomiaru prądu do włączenia funkcji PowerAssist.

## 5.3. Konfiguracja

następującego sprzętu jest wymagana:

- Interfejs A [MK3-USB](#) (VE.Bus na USB).
- [Przewód RJ45 UTP](#):

### 5.3.1. Aplikacja VictronConnect

Konfiguracji MultiPlus dokonuje się za pomocą aplikacji VictronConnect.

Więcej ogólnych informacji na temat aplikacji VictronConnect, np. dotyczących jej instalacji, parowania z urządzeniem i aktualizacji oprogramowania sprzętowego, podano w ogólnej [instrukcji obsługi VictronConnect](#).

### 5.3.2. VEConfigure

Wszystkie ustawienia można zmieniać za pomocą komputera i bezpłatnego oprogramowania, które można pobrać na naszej stronie internetowej [www.victronenergy.com](http://www.victronenergy.com).

Więcej informacji podano w instrukcji obsługi [VEConfigure](#).

### 5.3.3. VE.Bus Quick Configure Setup

**VE.Bus Quick Configure Setup** to oprogramowanie, za pomocą którego można w prosty sposób skonfigurować systemy z maksymalnie trzema falownikami/ładowarkami równolegle.

Program ten można bezpłatnie pobrać z witryny internetowej [www.victronenergy.com](http://www.victronenergy.com).

### 5.3.4. VE.Bus System Configurator

Do konfigurowania zaawansowanych aplikacji i/lub systemów z co najmniej czterema urządzeniami Multi konieczne jest użycie programu **VE.Bus System Configurator**.

Program ten można bezpłatnie pobrać z witryny internetowej [www.victronenergy.com](http://www.victronenergy.com).



## 6. Wskazania błędów

Poniższe procedury umożliwiają szybką identyfikację większości usterek. Jeżeli usterki nie można usunąć, należy się skontaktować z dostawcą urządzeń Victron Energy.

**Zalecamy użycie aplikacji Victron Toolkit, aby znaleźć opis wszystkich możliwych kodów alarmowych LED.** Informacje o pobieraniu można znaleźć tutaj: <https://www.victronenergy.pl/support-and-downloads/software#victron-toolkit-app>.

### 6.1. Wskazania usterek ogólnych

Problem	Przyczyna	Rozwiązanie
Brak napięcia na wyjściu AC-out-2.	Działa w trybie falownika	Podłącz falownik/ladowarkę do źródła prądu przemiennego i po 2 minutach opóźnienia wyjście AC-out-2 powinno zacząć działać.
Nie przełącza się na zasilanie z agregatu lub sieciowe.	Otwarty rozłącznik lub przepalony bezpiecznik wejścia AC-in w wyniku przeciążenia.	Usuń przeciążenie lub zwarcie z wyjścia AC-out-1 lub AC-out2 i zresetuj bezpiecznik lub wyłącznik automatyczny.
Po włączeniu nie rozpoczyna się praca w trybie falownika	Napięcie akumulatora jest zbyt wysokie lub zbyt niskie. Brak napięcia w połączeniu prądu stałego.	Upewnij się, że napięcie akumulatora mieści się w prawidłowym zakresie.
Błyska dioda LED „low battery” (niski poziom naładowania akumulatora)	Niskie napięcie akumulatora.	Naładować akumulator lub sprawdzić jego połączenia.
Zapala się dioda LED „low battery” (niski poziom naładowania akumulatora).	Konwerter wyłączył się z powodu zbyt niskiego napięcia akumulatora.	Naładować akumulator lub sprawdzić jego połączenia.
Błyska dioda LED „overload” (przeciążenie).	Obciążenie konwertera jest większe niż obciążenie nominalne.	Zmniejszyć obciążenie.
Zapala się dioda LED „overload” (przeciążenie).	Konwerter zostaje wyłączony z powodu nadmiernego obciążenia.	Zmniejszyć obciążenie.
Błyska lub zapala się dioda LED „temperature” (temperatura).	Zbyt wysoka temperatura otoczenia lub zbyt wysokie obciążenie.	Umieścić konwerter w pomieszczeniu chłodnym i dobrze wentylowanym lub zmniejszyć obciążenie.
Naprzemiennie błyskają diody LED „low battery” (niski poziom naładowania akumulatora) i „overload” (przeciążenie).	Niskie napięcie akumulatora i nadmierne obciążenie.	Naładować akumulatory, odłączyć lub zmniejszyć obciążenie lub zamontować akumulatory o wyższej pojemności. Użyć krótszych i/lub grubszych przewodów akumulatora.
Równocześnie błyskają diody LED „low battery” (niski poziom naładowania akumulatora) i „overload” (przeciążenie).	Napięcie tętniące w połączeniu prądu stałego przekracza 1,5 Vrms.	Sprawdzić przewody i zaciski akumulatora. Sprawdzić, czy pojemność akumulatora jest wystarczająca, a w razie potrzeby zwiększyć ją.
Zapalają się diody LED „low battery” (niski poziom naładowania akumulatora) i „overload” (przeciążenie).	Falownik zostaje wyłączony z powodu nadmiernej składowej zmiennej napięcia tętniącego na wejściu.	Zamontować akumulatory o wyższej pojemności. Użyć krótszych i/lub grubszych przewodów akumulatora i zresetować falownik (wyłączyć i ponownie włączyć).
Jedna dioda LED alarmu świeci się, a druga błyska.	Falownik zostaje wyłączony z powodu włączenia się alarmu przez włączone diody LED. Błyszcząca dioda LED sygnalizuje, że falownik był bliski wyłączenia z powodu alarmu.	Sprawdzić niniejszą tabelę w celu podjęcia działań odpowiednich dla danego stanu alarmowego.
Ładowarka nie działa.	Napięcie lub częstotliwość wejściowa prądu przemiennego nie mieści się w ustawionym zakresie.	



Problem	Przyczyna	Rozwiązanie
	Otwarty rozłącznik lub przepalony bezpiecznik wejścia AC-in w wyniku przeciążenia.	Usunąć przeciążenie lub zwarcie z wyjścia AC-out-1 lub AC-out-2 i zresetować rozłącznik lub wymienić bezpiecznik.
	Przepalony bezpiecznik akumulatora.	Wymienić bezpiecznik akumulatora.
	Zbyt duże zniekształcenia napięcia wejściowego prądu przemiennego (zazwyczaj przy zasilaniu z agregatu prądotwórczego).	Włącz ustawienia „WeakAC” i „Dynamiczny ogranicznik prądu”.
Ładowarka nie działa. Błyska dioda LED „Bulk” (ładowanie prądem maksymalnym) i świeci się dioda LED „Mains on” (sieć włączona).	Ładowarka znajduje się w trybie „Zabezpieczenie ładowania stałoprądowego”, zatem przekroczony został maksymalny czas ładowania stałoprądowego wynoszący 10 godzin. Tak długi czas ładowania może oznaczać usterkę systemu (np. zwarcie ogniwa akumulatora).	Sprawdzić akumulatory.  Tryb usterki można zresetować wyłączając urządzenie i ponownie je włączając.  W standardowych ustawieniach fabrycznych włączony jest tryb „Zabezpieczenie ładowania stałoprądowego”. Tryb „Zabezpieczenie ładowania stałoprądowego” można wyłączyć jedynie w VEConfigure.
Akumulator nie jest w pełni ładowany.	Zbyt wysoki prąd ładowania powodujący przedwczesne przejście do fazy ładowania absorpcyjnego.	Ustawić prąd ładowania na wartość równą 0,1 do 0,2 x pojemność akumulatora.
	Niestaranne połączenie z akumulatorem.	Sprawdzić połączenia z akumulatorem.
	Ustawiono niepoprawną wartość napięcia (zbyt niską) w fazie ładowania absorpcyjnego.	Ustawić prawidłowy poziom napięcia w fazie ładowania absorpcyjnego.
	Ustawiono niepoprawną wartość napięcia (zbyt niską) w fazie ładowania płynnego.	Ustawić prawidłowy poziom napięcia w fazie ładowania płynnego.
	Dostępny czas ładowania jest zbyt krótki do całkowitego naładowania akumulatora.	Ustawić dłuższy czas ładowania lub wyższy prąd ładowania.
	Zbyt krótki czas trwania fazy ładowania absorpcyjnego. W przypadku ładowania adaptacyjnego przyczyną może być wyjątkowo wysoki prąd ładowania w odniesieniu do pojemności akumulatora, co oznacza, że czas ładowania prądem maksymalnym jest niewystarczający.	Zmniejszyć prąd ładowania lub wybrać charakterystyki ładowania stałego.
Akumulator jest przeładowany.	Ustawiono niepoprawną wartość napięcia (zbyt wysoką) w fazie ładowania absorpcyjnego.	Ustawić prawidłowy poziom napięcia w fazie ładowania absorpcyjnego.
	Ustawiono niepoprawną wartość napięcia (zbyt wysoką) w fazie ładowania płynnego.	Ustawić prawidłowy poziom napięcia w fazie ładowania płynnego.
	Słaby stan akumulatora.	Wymień akumulator.
	Zbyt wysoka temperatura akumulatora (z powodu słabej wentylacji, zbyt wysokiej temperatury otoczenia lub zbyt wysokiego prądu ładowania).	Popraw wentylację, umieść akumulatory w chłodniejszym miejscu, zmniejsz prąd ładowania i <b>podłącz czujnik temperatury</b> .

Problem	Przyczyna	Rozwiązanie
Prąd ładowania spada do 0 natychmiast po rozpoczęciu fazy ładowania absorpcyjnego.	Akumulator jest przegrzany (> 50 %).	<ul style="list-style-type: none"> <li>Umieścić akumulator w chłodniejszym miejscu.</li> <li>Zmniejszyć prąd ładowania.</li> <li>Sprawdzić, czy nie występuje wewnętrzne zwarcie w ogniwach akumulatora.</li> </ul>
	Usterka czujnika temperatury akumulatora.	Odłącz czujnik temperatury. Jeżeli ładowanie zaczyna przebiegać prawidłowo po ok. 1 minucie, czujnik temperatury należy wymienić.

## 6.2. Specjalne wskazania diod LED

Znaczenie normalnych wskazań diod LED wyjaśniono w rozdziale [Wskazania diod LED \[7\]](#).

Błyska dioda LED „mains on” (sieć włączona) i nie ma napięcia na wyjściu.	Urządzenie jest w trybie „charger only” (tylko ładowarka) i obecne jest zasilanie sieciowe. Urządzenie odrzuca zasilanie sieciowe lub nadal jest w trakcie synchronizacji.
Diody LED „bulk” (ładowanie prądem maksymalnym) i „absorption” (ładowanie absorpcyjne) błyskają w sposób synchroniczny (równocześnie).	Błąd pomiaru napięcia. Zbyt duża odchyłka (ponad 7 V) napięcia zmierzonego na złączu pomiaru napięcia względem napięcia na złączu dodatnim i ujemnym urządzenia. Prawdopodobnie nieprawidłowe połączenie. Urządzenie będzie nadal działać normalnie.
Diody LED „absorption” (ładowanie absorpcyjne) i „float” (ładowanie płynne) błyskają w sposób synchroniczny (równocześnie).	Zmierzona temperatura akumulatora jest nieprawdopodobnie wysoka. Oznacza to prawdopodobną usterkę czujnika lub jego nieprawidłowe podłączenie. Urządzenie będzie nadal działać normalnie.



Miganie kontrolki LED „inverter on” w fazie przeciwstawnej oznacza kod usterki VE.Bus (patrz kolejne rozdziały).

## 6.3. Wskazania diod LED VE.Bus

Urządzenia włączone do systemu VE.Bus (w układzie równoległym lub 3-fazowym) mogą podawać tzw. wskazania diod LED VE.Bus. Te wskazania diod LED można podzielić na dwie grupy: kody stanów prawidłowych i kody usterek.

### 6.3.1. Kody VE.Bus OK

Jeżeli stan wewnętrzny urządzenia jest prawidłowy, ale urządzenia nie można jeszcze uruchomić, ponieważ co najmniej jedno z urządzeń w systemie sygnalizuje stan usterki, urządzenia sprawne podają kod stanu prawidłowego. Ułatwia to śledzenie usterek w systemie VE.Bus, ponieważ można łatwo zidentyfikować urządzenia niewymagające uwagi.



Kody stanu prawidłowego są wyświetlane tylko, jeżeli urządzenie nie pracuje w trybie falownika ani ładowarki!

- Błyszcząca dioda LED „bulk” (ładowanie prądem maksymalnym) oznacza, że urządzenie może pracować w trybie falownika.
- Błyszcząca dioda LED „float” (ładowanie płynne) oznacza, że urządzenie może pracować w trybie ładowarki.



Zasadniczo wszystkie pozostałe diody LED muszą być wyłączone. W przeciwnym razie ten kod nie jest kodem stanu prawidłowego. Obowiązują jednak następujące wyjątki:

- Wraz z kodami stanu prawidłowego mogą wystąpić wskazania specjalne diod LED.
- Dioda LED „low battery” (niski poziom naładowania akumulatora) może być włączona przy wskazaniu stanu prawidłowego, co oznacza, że urządzenie może działać w trybie ładowarki.

### 6.3.2. Kody usterek VE.Bus

System VE.Bus może wyświetlać różne kody usterek. Kody te są podawane za pomocą diod LED „inverter on” (falownik wł.), „bulk” (ładowanie prądem maksymalnym) i „float” (ładowanie płynne).

Aby prawidłowo zinterpretować kod usterki VE.Bus, należy postępować zgodnie z poniższą procedurą:

1. W urządzeniu musi występować usterka (brak prądu przemiennego na wyjściu).
2. Czy dioda LED „inverter on” (falownik wł.) błyska? Jeżeli tak nie jest, kod usterki VE.Bus nie występuje.
3. Jeżeli błyska co najmniej jedna z diod LED „bulk” (ładowanie prądem maksymalnym), „absorption” (ładowanie absorpcyjne) lub „float” (ładowanie płynne), miganie to musi być przeciwstawne w fazie do diody LED „inverter on” (falownik wł.). Oznacza to, że błyskające diody LED są wyłączone, kiedy dioda LED „inverter on” (falownik wł.) jest włączona i odwrotnie. Jeżeli tak nie jest, kod usterki VE.Bus nie występuje.
4. Sprawdzić diodę LED „bulk” (ładowanie prądem maksymalnym) i określić, którą z trzech poniższych tabeli należy zastosować.
5. Wybrać prawidłową kolumnę i wiersz (w zależności od diod LED „absorption” (ładowanie absorpcyjne) i „float” (ładowanie płynne)), a następnie określić kod usterki. 6. Na podstawie poniższych tabeli określić znaczenie kodu.
6. Na podstawie poniższych tabeli określić znaczenie kodu.



**Muszą być spełnione wszystkie poniższe warunki!:**

1. W urządzeniu występuje usterka! (brak prądu przemiennego na wyjściu)
2. Błyska dioda LED „inverter” (falownik) (przeciwstawnie do dowolnego migania diod LED „bulk”, „absorption” lub „float”).
3. Świeci się lub błyska co najmniej jedna z diod LED „bulk”, „absorption” lub „float”.



Dioda LED „bulk” (ładowanie prądem maksymalnym) wyłączona		Dioda LED „absorption” (ładowanie absorpcyjne)		
		wył.	błyska	wł.
Dioda LED „float” (ładowanie płynne)	wył.	0	3	6
	błyska	1	4	7
	wł.	2	5	8

Dioda LED „bulk” (ładowanie prądem maksymalnym) błyska		Dioda LED „absorption” (ładowanie absorpcyjne)		
		wył.	błyska	wł.
Dioda LED „float” (ładowanie płynne)	wył.	9	12	15
	błyska	10	13	16
	wł.	11	14	17

Dioda LED „bulk” (ładowanie prądem maksymalnym) świeci się		Dioda LED „absorption” (ładowanie absorpcyjne)		
		wył.	błyska	wł.
Dioda LED „float” (ładowanie płynne)	wył.	18	21	24
	błyska	19	22	25
	wł.	20	23	26

Kontrolki LED ładowania stałoprądowego, absorpcyjnego, konserwacyjnego	Kod	Opis	Przyczyna/rozwiązanie
	1	Urządzenie zostało wyłączone, ponieważ jedna z innych faz w systemie została wyłączona.	Sprawdzić nie działającą fazę.
	3	Nie znaleziono wszystkich oczekiwanych urządzeń w systemie lub znaleziono ich zbyt wiele.	System nie jest prawidłowo skonfigurowany. Wykonać ponowną konfigurację systemu.

Kontrolki LED ładowania stałoprądowego, absorpcyjnego, konserwacyjnego	Kod	Opis	Przyczyna/rozwiązanie
○			Usterka przewodu komunikacyjnego. Sprawdzić przewody, wyłączyć wszystkie urządzenia, a następnie włączyć je ponownie.
○ ☀ ☀	4	Nie wykryto żadnych innych urządzeń	Sprawdzić przewody komunikacyjne.
○ ☀ ☀	5	Zbyt wysokie napięcie na wyjściu AC-out.	Sprawdzić przewody prądu przemiennego.
☀ ○ ☀	10	Wystąpił problem z synchronizacją czasu systemowego.	Nie powinien on występować w urządzeniach prawidłowo zainstalowanych. Sprawdzić przewody komunikacyjne.
☀ ☀ ☀	14	Urządzenie nie może przesyłać danych.	Sprawdzić przewody komunikacyjne (może w nich występować zwarcie)
○ ☀ ☀	17	Jedno z urządzeń zostało uznane za główne, ponieważ oryginalne urządzenie główne jest niesprawne.	Sprawdzić niesprawne urządzenie. Sprawdzić przewody komunikacyjne.
☀ ○ ○	18	Wystąpiło zbyt wysokie napięcie	Sprawdzić przewody prądu przemiennego.
☀ ○ ○	22	To urządzenie nie może działać jako urządzenie podrzędne.	Model urządzenia jest przestarzały lub nieodpowiedni. Należy je wymienić
☀ ☀ ○	24	Zainicjowano ochronę systemu przed przełączeniem.	Nie powinien on występować w urządzeniach prawidłowo zainstalowanych. Wyłączyć wszystkie urządzenia, a następnie włączyć je ponownie. Jeżeli problem wystąpi ponownie, sprawdzić instalację.  <b>Możliwe rozwiązanie: zwiększyć dolną wartość graniczną dla napięcia wejściowego prądu przemiennego na 210 VAC (ustawienie fabryczne 180 VAC).</b>

Kontrolki LED ładowania stałoprądowego, absorpcyjnego, konserwacyjnego	Kod	Opis	Przyczyna/rozwiązanie
	25	Niekompatybilne oprogramowanie. Oprogramowanie jednego z podłączonych urządzeń nie jest wystarczająco aktualne, aby móc korzystać z urządzenia.	<ol style="list-style-type: none"> <li>1. Wyłączyć wszystkie urządzenia.</li> <li>2. Włączyć urządzenie sygnalizujące ten komunikat usterki.</li> <li>3. Kolejno włączać pozostałe urządzenia do momentu, aż komunikat usterki wystąpi ponownie.</li> <li>4. Zaktualizować oprogramowanie ostatniego włączonego urządzenia.</li> </ol>
	26	Usterka wewnętrzna.	Nie powinna ona występować. Wyłączyć wszystkie urządzenia, a następnie włączyć je ponownie. Jeśli problem występuje nadal, skontaktować się z Victron Energy.

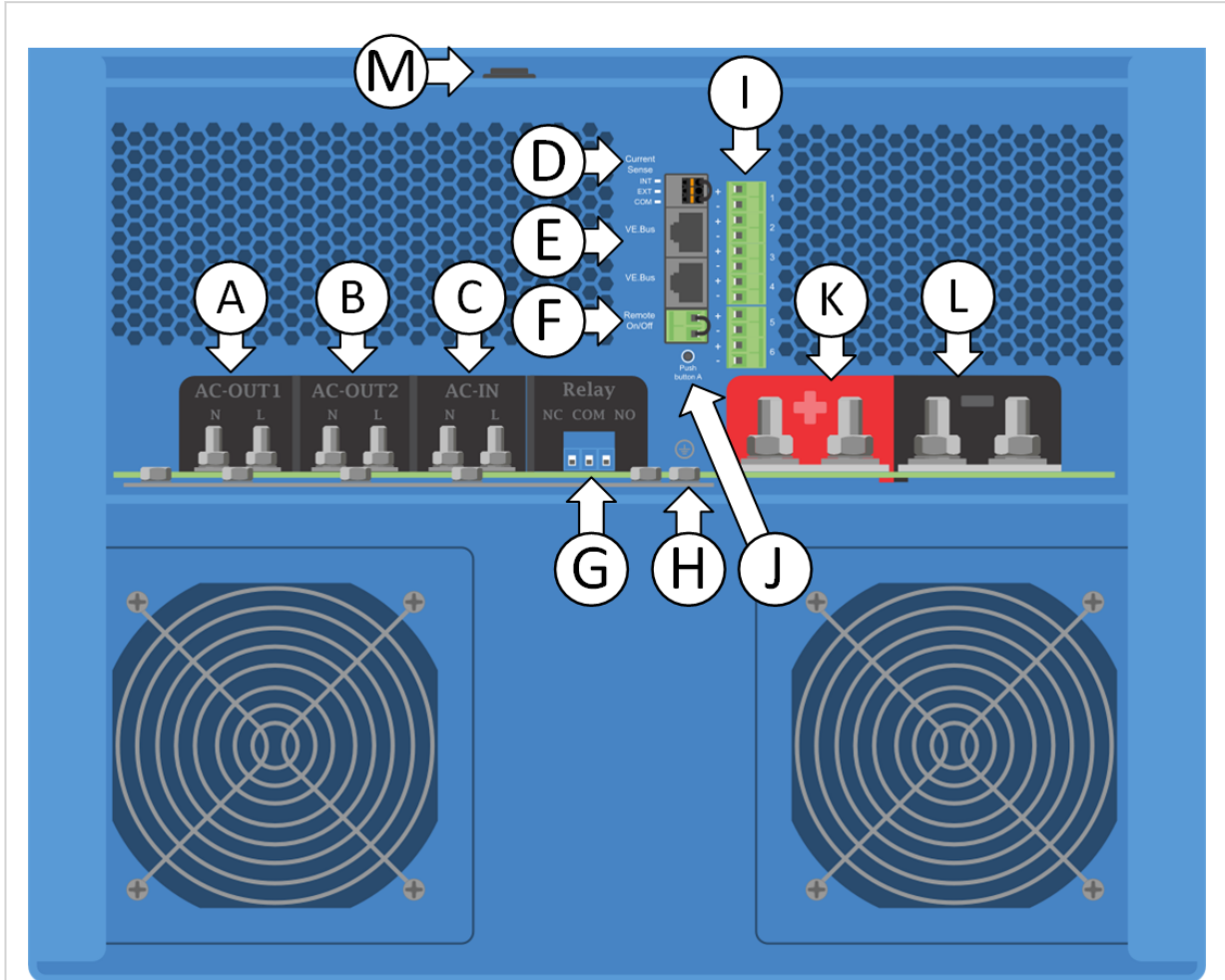
## 7. Dane techniczne


MultiPlus 230 V	48/15000/200-100
PowerControl/PowerAssist	Tak
Wejście prądu przemiennego	Zakres napięcia wejściowego: 187 - 270 VAC, Częstotliwość wejściowa: 50 - 60 Hz Cos $\varphi$ >0,8
Maksymalny prąd przelotowy	100 A
<b>FALOWNIK</b>	
Zakres napięcia wejściowego	38 – 66 V
Wyjście w trybie falownika <sup>(1)</sup>	Napięcie wyjściowe: 230 VAC $\pm$ 2% Częstotliwość: 50 Hz $\pm$ 0,1%
Ciągła moc wyjściowa w temp. 25°C / 77°F <sup>(3)</sup>	15 000 VA
Ciągła moc wyjściowa w temp. 25°C / 77°F	12000 W
Ciągła moc wyjściowa w temp. 40°C / 104°F	10000 W
Ciągła moc wyjściowa w temp. 65°C / 150°F	7000 W
Maksymalna moc zasilania	15 000 VA
Moc szczytowa	27000 W
Wejściowy prąd stały	350 A
Maksymalny wyjściowy ciągły prąd przemienny	53 A
Zakres współczynnika mocy	$\pm$ 0,8
Błąd maksymalnego wyjściowego prądu przemiennego (1 sekunda)	150 A
Sprawność maksymalna	96 %
Moc przy zerowym obciążeniu	55 W
Moc przy zerowym obciążeniu w trybie AES	39 W
Moc przy zerowym obciążeniu w trybie Wyszukiwania	6 W
<b>ŁADOWARKA</b>	
Wejście prądu przemiennego	Zakres napięcia: 187 - 270 VAC Częstotliwość: 45 - 65 Hz Współczynnik mocy: 1
Napięcie ładowania absorpcyjnego	57,6 V
Napięcie ładowania konserwacyjnego	55,2 V
Tryb magazynowania energii	52,8 V
Prąd ładowania akumulatora bytowego <sup>(4)</sup>	200 A
<b>OGÓLNE</b>	
Wyjście rezerwowe	Tak (50 A)
Zewnętrzny czujnik natężenia prądu przemiennego (opcja)	100 A
Programowany przekaźnik <sup>(5)</sup>	Tak
Ochrona <sup>(2)</sup>	a - g
Port łączności VE.Bus	Działanie w układzie trójfazowym, zdalny monitoring i integracja systemu
Port łączności ogólnego przeznaczenia	Tak, 2x
Temperatura robocza	-20 do 65 °C (-4 do 50 °F)

MultiPlus 230 V	48/15000/200-100
Chłodzenie	Wspomagane wentylatorem
Wilgotność maksymalna (bez kondensacji)	95 %
Maksymalna wysokość n.p.m.	3500 m
<b>OBUDOWA</b>	
Materiał i kolor	Aluminium, niebieski RAL 5012
Kategoria ochrony	IP 20
Podłączenie akumulatora	Cztery śruby M8 (2 połączenia plusowe i 2 minusowe)
Połączenia 230 VAC	Sworznie M8
Masa	70 kg
Wymiary wys. x szer. x gł.	571 x 423 x 334 mm
<b>NORMY</b>	
Bezpieczeństwo	EN-IEC 60335-1, EN-IEC 60335-2-29, EN-IEC 62109-1, EN-IEC 62109-2
Emisja / Odporność	EN 55014-1, EN 55014-2 EN-IEC 61000-3-2, EN-IEC 61000-3-3 IEC 61000-6-1, IEC 61000-6-2, IEC 61000-6-3
Zasilanie bezprzerwowe	Prosimy zapoznać się certyfikatami na naszej stronie internetowej.
Zabezpieczenie przed awaryjnym odłączeniem od sieci	Prosimy zapoznać się certyfikatami na naszej stronie internetowej.
<ol style="list-style-type: none"> <li>Można ustawić na 60 Hz (urządzenia 120 V, 60 Hz dostępne na zamówienie).</li> <li>Klucz zabezpieczenia: <ol style="list-style-type: none"> <li>Zwarcie wyjścia</li> <li>Przeciążenie</li> <li>Zbyt wysokie napięcie akumulatora</li> <li>Zbyt niskie napięcie akumulatora</li> <li>Zbyt wysoka temperatura</li> <li>230 VAC na wyjściu falownika</li> <li>Zbyt wysoka składowa zmienna napięcia tętniącego na wejściu</li> </ol> </li> <li>Obciążenie nieliniowe, współczynnik szczytu 3:1</li> <li>Do temperatury otoczenia 75 °F / 25 °C</li> <li>Programowalny przekaźnik można ustawić na alarm ogólny, zbyt niskie napięcie prądu stałego lub funkcję uruchamiania/zatrzymywania generatora. Wartości znamionowe prądu przemiennego: 120 V / 4 A, wartość znamionowa prądu stałego: 4 A do 35 VDC oraz 1 A do 60 VDC.</li> </ol>	

## 8. Załącznik

### 8.1. A: Przegląd połączeń

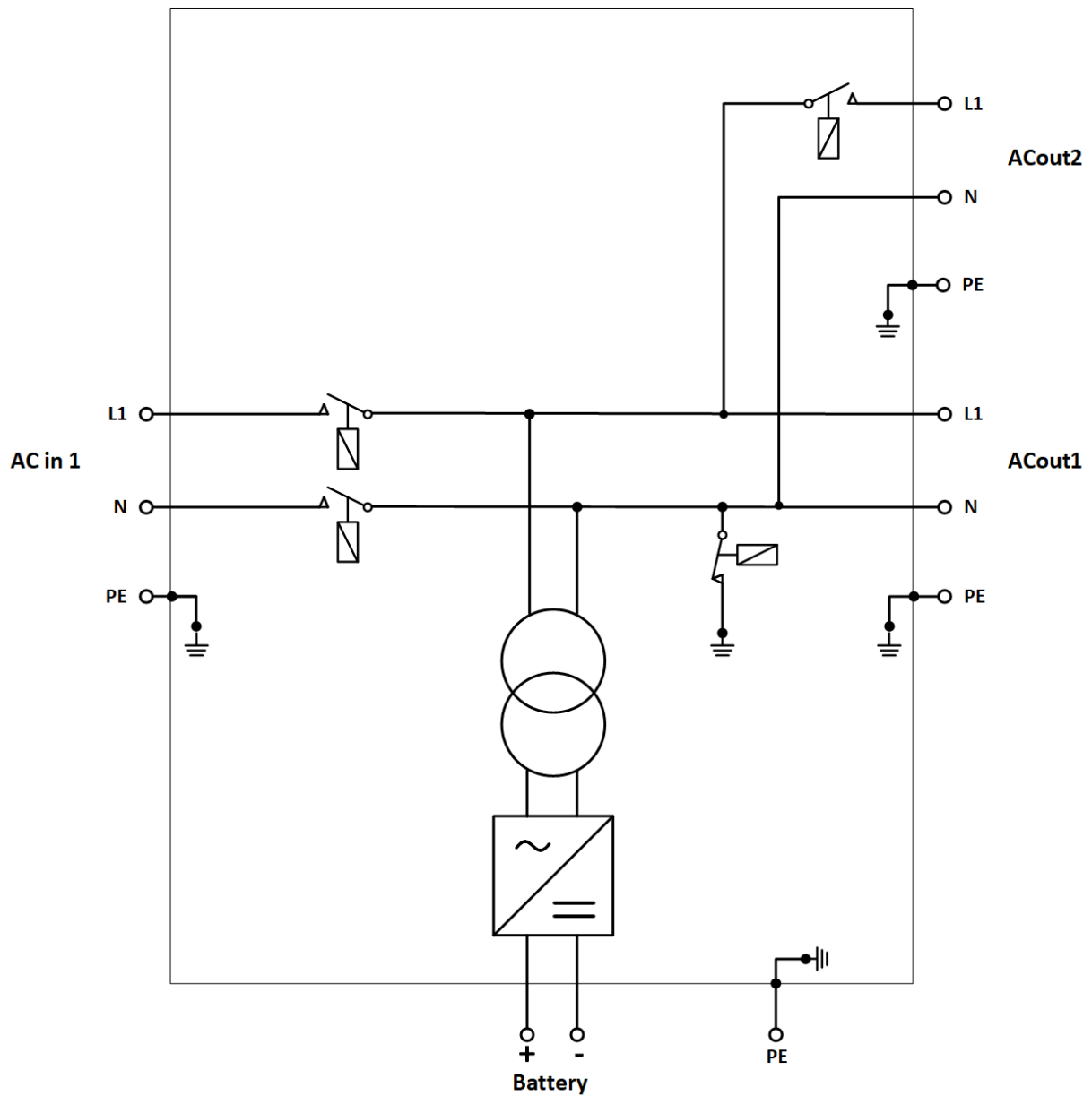


A	Przyłącze odbiornika. AC-out-1. Od lewej do prawej: N (neutralne) i L (faza).
B	Przyłącze odbiornika. AC-out-2. Od lewej do prawej: N (neutralne) i L (faza).
C	Wejście prądu przemiennego: Od lewej do prawej: N (neutralne) i L (faza).
D	Zewnętrzny czujnik natężenia.  Celem podłączenia czujnika natężenia prądu należy usunąć mostek pomiędzy zaciskami INT i COM, podłączyć czerwony przewód czujnika do zacisku EXT, a biały przewód czujnika do zacisku COM.
E	2 złącza RJ45 VE.Bus do zdalnego sterowania i/lub pracy równoległej/3-fazowej.
F	Złącze dla przełącznika zdalnego: Krótko, aby włączyć "on" (włączone).
G	Styk alarmu: (od lewej do prawej) NO, NZ, COM.
H	Szyna uziemienia dla obu wejść AC PE, wyjścia prądu przemiennego PE i uziemienia podwozia M6.



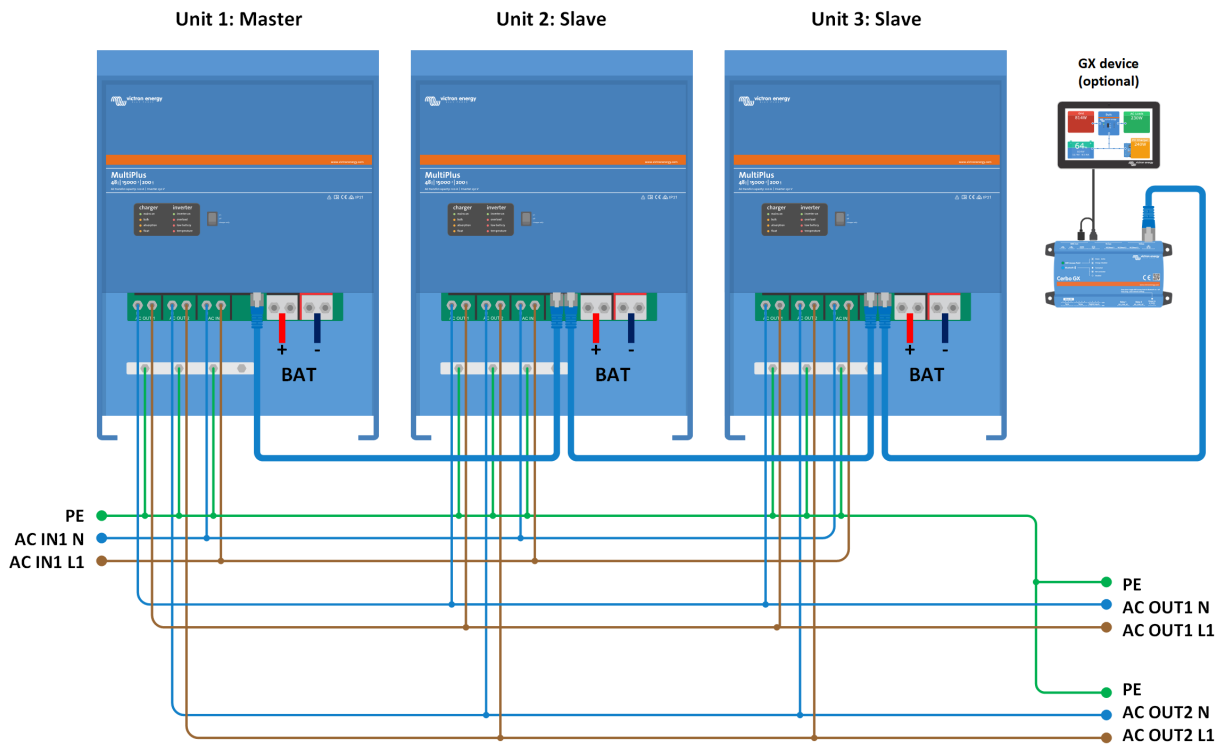
I	Terminal dla: od góry do dołu: <ol style="list-style-type: none"><li>1. 12 V 100 mA</li><li>2. Styk programowalny K1 otwarty kolektor 70 V 100 mA</li><li>3. Zewnętrzny przekaźnik uziemienia +</li><li>4. Zewnętrzny przekaźnik uziemienia -</li><li>5. Wejście dodatkowe (Aux) 1 +</li><li>6. Wejście dodatkowe (Aux) 1 -</li><li>7. Wejście dodatkowe (Aux) 2 +</li><li>8. Wejście dodatkowe (Aux) 2 -</li><li>9. Czujnik temperatury +</li><li>10. Czujnik temperatury -</li><li>11. Czujnik napięcia akumulatora +</li><li>12. Czujnik napięcia akumulatora -</li></ol>
J	Przycisk A – do wykonania uruchomienia bez asysty.
K	Podłączenie M8 bieguna dodatniego akumulatora.
L	Podłączenie M8 bieguna ujemnego akumulatora.
M	Główny przełącznik: 1=Włączony, 0=Wyłączony,   =tylko ładowarka

## 8.2. B: Schemat blokowy

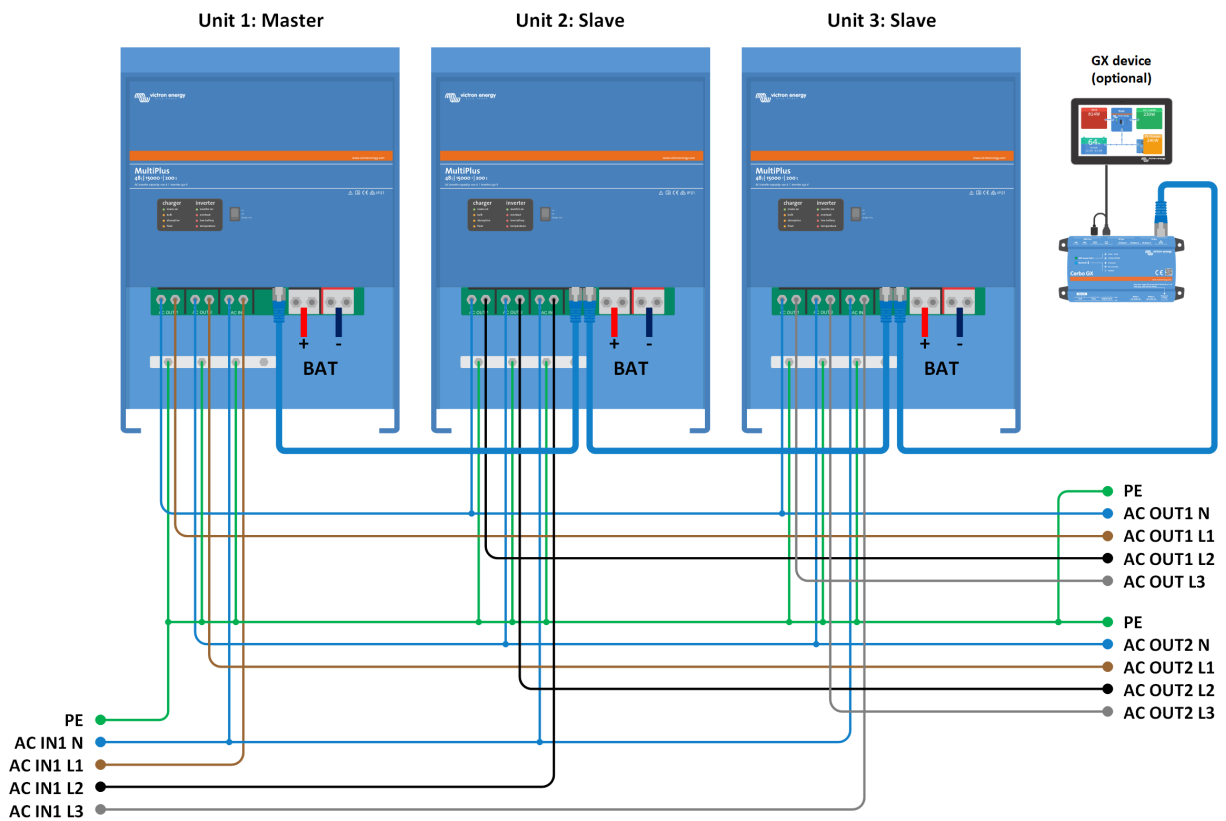


\* Patrz tabela w rozdziale 4.2 „Zalecany amperaż bezpiecznika prądu stałego”

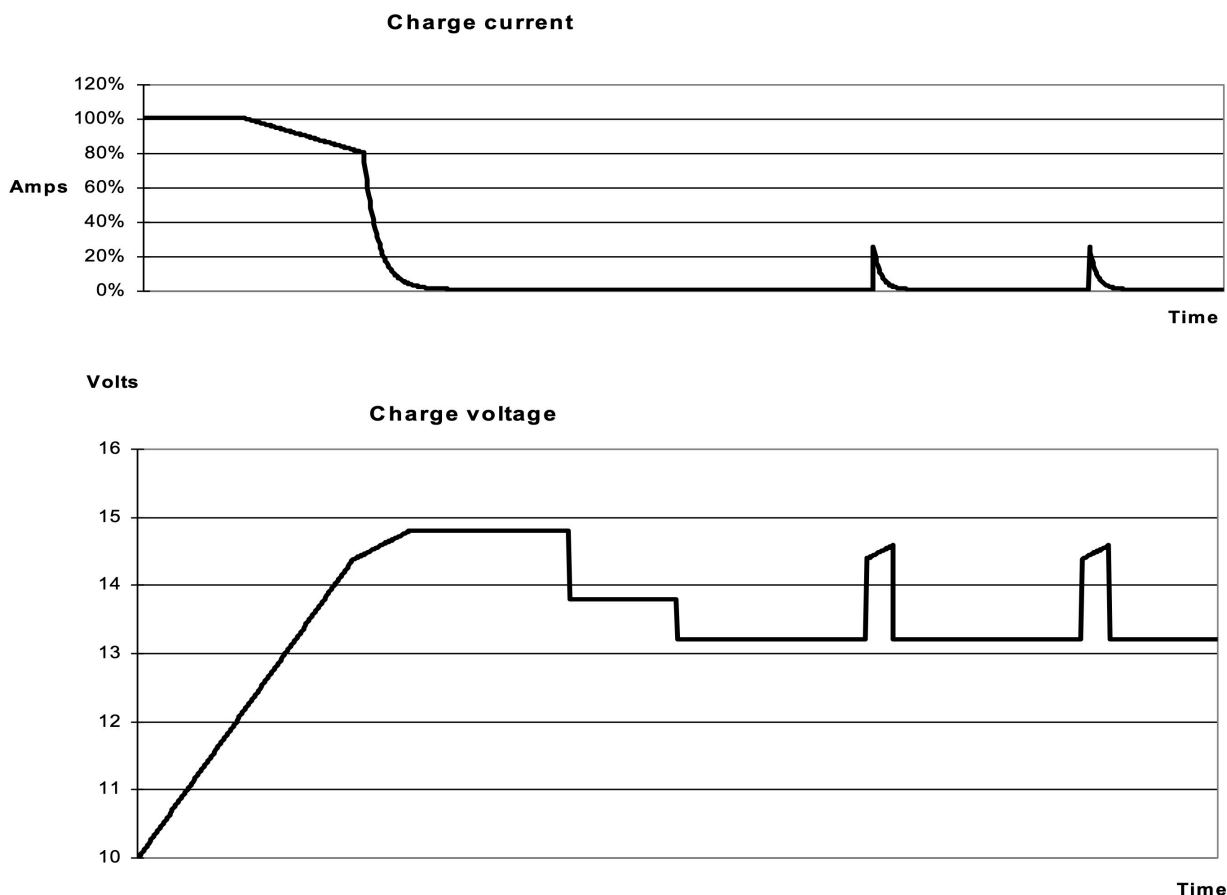
## 8.3. C: Schemat połączeń równoległych



### 8.4. D: Schemat połączeń trójfazowych



## 8.5. E: Algorytm ładowania



### Ładowanie 4-etapowe:

#### Bulk (Ładowanie prądem maksymalnym)

Rozpoczęcie po włączeniu ładowarki. Podawany jest prąd stały aż do osiągnięcia nominalnego napięcia akumulatora, w zależności od temperatury i napięcia wejściowego, po czym podawany jest prąd stały aż do momentu, w którym rozpoczyna się nadmierne gazowanie (odpowiednio 14,4 V, 28,8 V lub 57,6 V z kompensacją temperatury).

#### Bezpieczny dla akumulatorów

Napięcie podawane do akumulatora jest stopniowo zwiększane do osiągnięcia napięcia absorpcji. Tryb Battery Safe Mode (Bezpieczny dla akumulatorów) jest częścią obliczonego czasu absorpcji.

#### Absorption (Ładowanie absorpcyjne)

Okres ładowania absorpcyjnego zależy od okresu ładowania prądem maksymalnym (bulk). Maksymalny czas ładowania absorpcyjnego jest zadawany w parametrze „Maximum Absorption Time” (maks. czas ładowania absorpcyjnego).

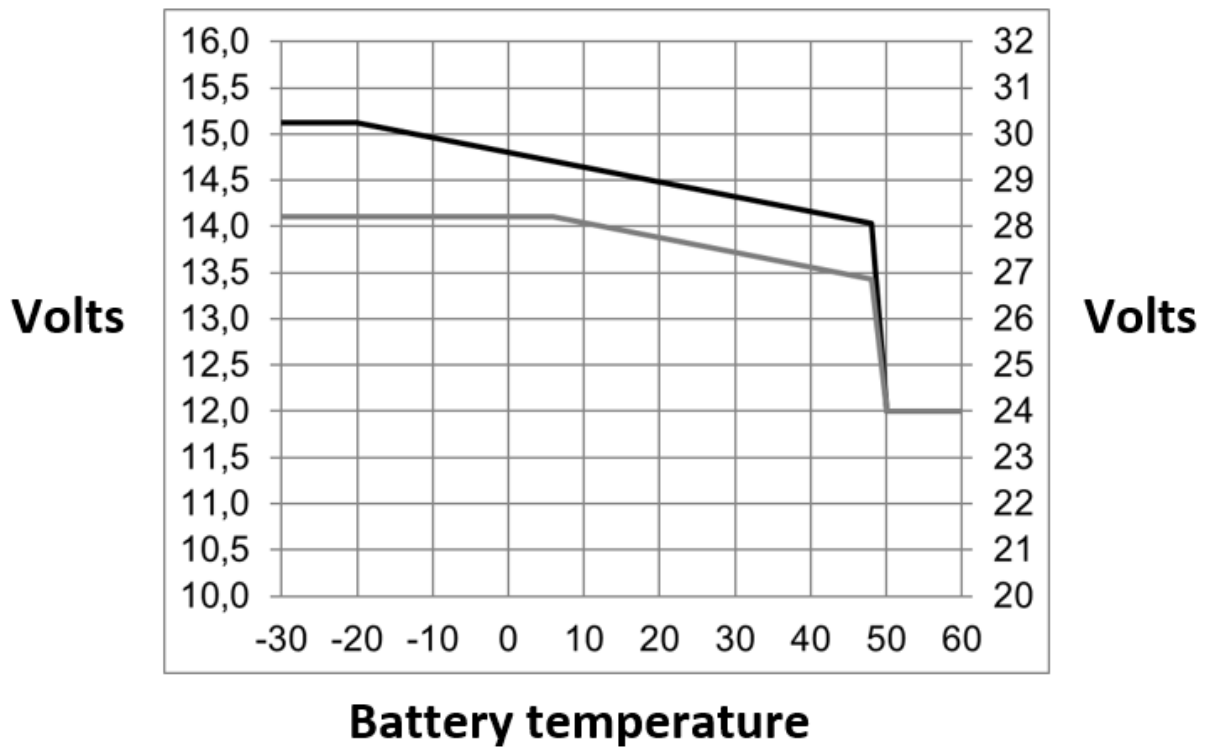
#### Float (Ładowanie płynne)

W fazie ładowania płynnego podawane jest napięcie umożliwiające utrzymanie akumulatora całkowicie naładowanego.

#### Storage (Magazynowanie)

Po jednym dniu ładowania konserwacyjnego napięcie wyjściowe zostaje obniżone do poziomu napięcia magazynowania. Jest to 13,2 V dla akumulatorów 12 V, 26,4 V dla akumulatorów 24 V i 52,8 V dla akumulatorów 48 V. Ograniczy to do minimum utratę wody podczas przechowywania akumulatora w sezonie zimowym. Po ustawionym czasie (domyślnie = 7 dni) ładowarka przejdzie w tryb powtarzanej absorpcji na regulowany czas (domyślnie = jedna godzina), aby „odświeżyć” akumulator.

## 8.6. F: Wykres kompensacji temperatury



Na powyższym wykresie przedstawiono domyślne wartości napięcia wyjściowego dla ładowania konserwacyjnego i absorpcyjnego w temperaturze 25°C dla baterii akumulatorowych 12 i 24 V. W przypadku baterii akumulatorowej 48 V wartość napięcia 24 V należy pomnożyć przez 2.

Zredukowane napięcie ładowania konserwacyjnego podąża za napięciem ładowania konserwacyjnego, a podwyższone napięcie ładowania absorpcyjnego podąża za napięciem ładowania absorpcyjnego.

W trybie dostrojenia kompensacja temperatury nie ma zastosowania.

### 8.7. G: Wymiary obudowy

