

MultiPlus-II Tillämpning av extern transferbrytare

Manual

Innehållsförteckning

1. Introduktion	1
1.1. Fördelar	1
1.2. Kompatibilitet	1
1.3. Maskinvarukrav	2
1.4. Lista över länder med nätkodscertifiering	3
2. Funktionalitet	4
2.1. Enlinjeschema	4
3. Installation	5
3.1. AC-spänningsmätning	5
3.2. Strömtransformatorer	6
3.3. Jordrelä	6
3.4. Extern transferbrytare	6
3.5. Ziehl-relä	7
4. Konfigurering	8
4.1. Uppgradera till S99 VE.Bus fast programvara	8
4.2. Konfigurering av VE.Bus-systemet	8
4.3. Konfigurering av MultiPlus-II	9
4.4. Venus OS-version	10
4.5. Generator start/stopp-funktion för GX-enhet.	10
5. Felsökning	11
6. Kopplingsscheman	12
6.1. Allmänt kopplingsschema	12
6.2. Kopplingsschema med Ziehl-relä som tillägg	13

1. Introduktion

Denna manual tillhandahåller instruktioner för installation och konfiguration av ett system som använder en extern transferbrytare (kontaktor) istället för MultiPlus-II:s inbyggda reläer.

Denna tillämpning ökar markant mångsidigheten, kostnadseffektiviteten och pålitligheten hos större system, särskilt de på 60 kVA och mer.

1.1. Fördelar

- **Minskad tid och kostnad för installation:** Detta minskar markant tiden och kostnaden för installation, särskilt för större system med flera parallellkopplade enheter. Det tar bort behovet av att koppla varje enhets AC-ingångs- och utgångsterminaler.
- **Minskade utrustningskostnader:** Genom att kombinera MultiPlus-II 8, 10 eller 15 kVA-enheter med en extern transferbrytare häver deras begränsning för "ingen parallellkoppling". Annars hade de dyrare Quattro 8, 10 eller 15 kVA-enheterna behövts.
- **Flexibel installation:** MultiPlus-II-enheter och batterier kan placeras upp till 20 meter från den huvudsakliga fördelningstavlan utan att dra elkablar fram och tillbaka.
- **Ingen förbikopplingsbrytare krävs:** Tar bort behovet av en separat förbikopplingsbrytare.

1.2. Kompatibilitet

Se tabellen nedan för en förteckning över alla MultiPlus- och MultiPlus-II-modeller som stöds av den här tillämpningen.

Säkerställ att MultiPlus-enhetens modellnummer och de första fyra siffrorna i det fasta programvarunumret stämmer överens med den MultiPlus-modell du avser att använda.

Du måste använda en specifik "Fast programvara för Extern transferbrytare" med s99-underversionsnummer. Dessa programvarufiler finns tillgängliga från [Victron Professional](#) i avsnittet för fast programvara.

MultiPlus-II-modell	Fast programvarunummer
MultiPlus-II 48/6500/100-50	2602xxx-s99
MultiPlus-II 12/5000/220-50	2604xxx-s99
MultiPlus-II 24/5000/120-50 (+ EasySolar)	2615xxx-s99
MultiPlus-II 48/15000/200-100	2619xxx-s99
MultiPlus-II 48/8000/110-100	2621xxx-s99
MultiPlus-II 48/5000/70-50 (ACOut2 omkopplingsbar etc)	2623xxx-s99
MultiPlus-II 48/10000/140-100	2627xxx-s99
MultiPlus-II 48/15000/200-100	2684xxx-s99
MultiPlus 48/20000/250-100	2688xxx-s99
MultiPlus 48/15000/200-100	2689xxx-s99
MultiPlus-II 24/5000/120-95 120V (ACOut2 omkopplingsbar etc)	2715xxx-s99
MultiPlus-II 48/5000/70-95 120V (ACOut2 omkopplingsbar etc)	2723xxx-s99

Huvudspecifikationer:

- **AC-överföringskapacitet:** 100 eller 400 A.
- **Enhetsgräns:** Upp till 12 MultiPlus-II-enheter, med högst 4 per fas.
- **Systemstorlek:** Upp till 180 kVA.
- **AC-ingång** Stödjer endast en AC-ingångskälla.
- **AC-ingångstyp:** AC-ingång för generator eller nät. Se avsnittet [Lista över länder med nätkodscertifiering \[3\]](#) för en komplett lista över länder där nätanslutning är godkänd.
- **Fast programvara:** Kräver tillämpningsspecifik VE.Bus fast programvara, version s99.
- **Maskinvara:** Ytterligare maskinvara krävs, se listan [Maskinvarukrav \[2\]](#).

1.3. Maskinvarukrav

- **Extern transferbrytare:** Standardkontaktor
- **Jordrelä:** Enpoligt högströmsrelä.
- **Jordhjälprelä:** Lågströmsrelä på 230 V med en 24 V-spole, vilket gör det möjligt för MultiPlus-II lågströmsstyrsignal att driva högströmsjordreläet.
- **Strömtransformatorer från Victron:** En per fas, med märkström på 100 A eller 400 A, för noggrann strömmätning och energihantering.
- **Fyrpoliga kretsbytare och RCD:** För kretsskydd.
- **Elektrisk koppling:** Se avsnittet [Installation \[5\]](#) för detaljerade instruktioner.
- **Ziehl UFR1001E-relä:** Krävs för vissa nätanslutna system. Se [Lista över länder med nätkodscertifiering \[3\]](#) för att avgöra om det är nödvändigt eller inte.

1.4. Lista över länder med nätkodscertifiering

Tillämpningen av den externa transferbrytaren för MultiPlus-II har testats och certifierats för nätanslutna tillämpningar i länderna nedan:



Observera att vissa länder kräver att man lägger till ett Ziehl UFR1001E-relä medans andra inte gör det.

Land	Certifikat*	Ziehl-relä UFR1001E krävs
Österrike	TOR Typ A ver 1.3	-
Belgien	C10/11 ed 2.3	-
Danmark	TR3.3.1 Rev 5	-
Europa	EN50549-1:2019	Ja
Tyskland	VDE-AR-N 4105:2018:11	Ja
Nordirland	G99 Issue 1 Amd 1 (Dec 2023)	-
Polen	PTPIREE Rev 1.2:2021	-
Sydafrika	NRS 097-2-1:2024	Ja
Spanien	UE2016/631 UNE217002:2020	-
Storbritannien	G99 Issue 1 Amd 10	-

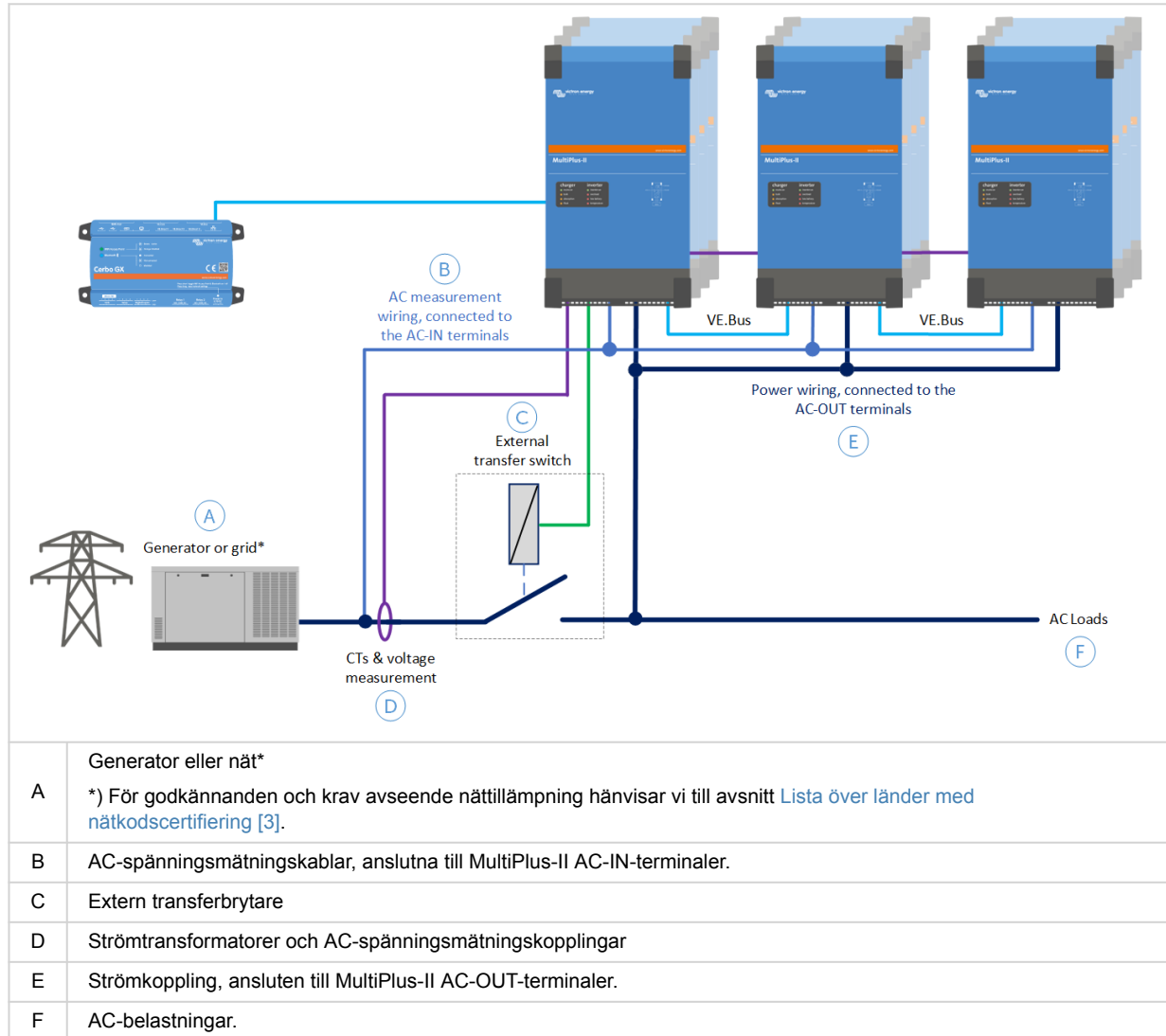
*) Certifikaten kan nås via vår webbsidan: <https://www.victronenergy.se/inverters-chargers/multiplus-ii#certificates>.

2. Funktionalitet

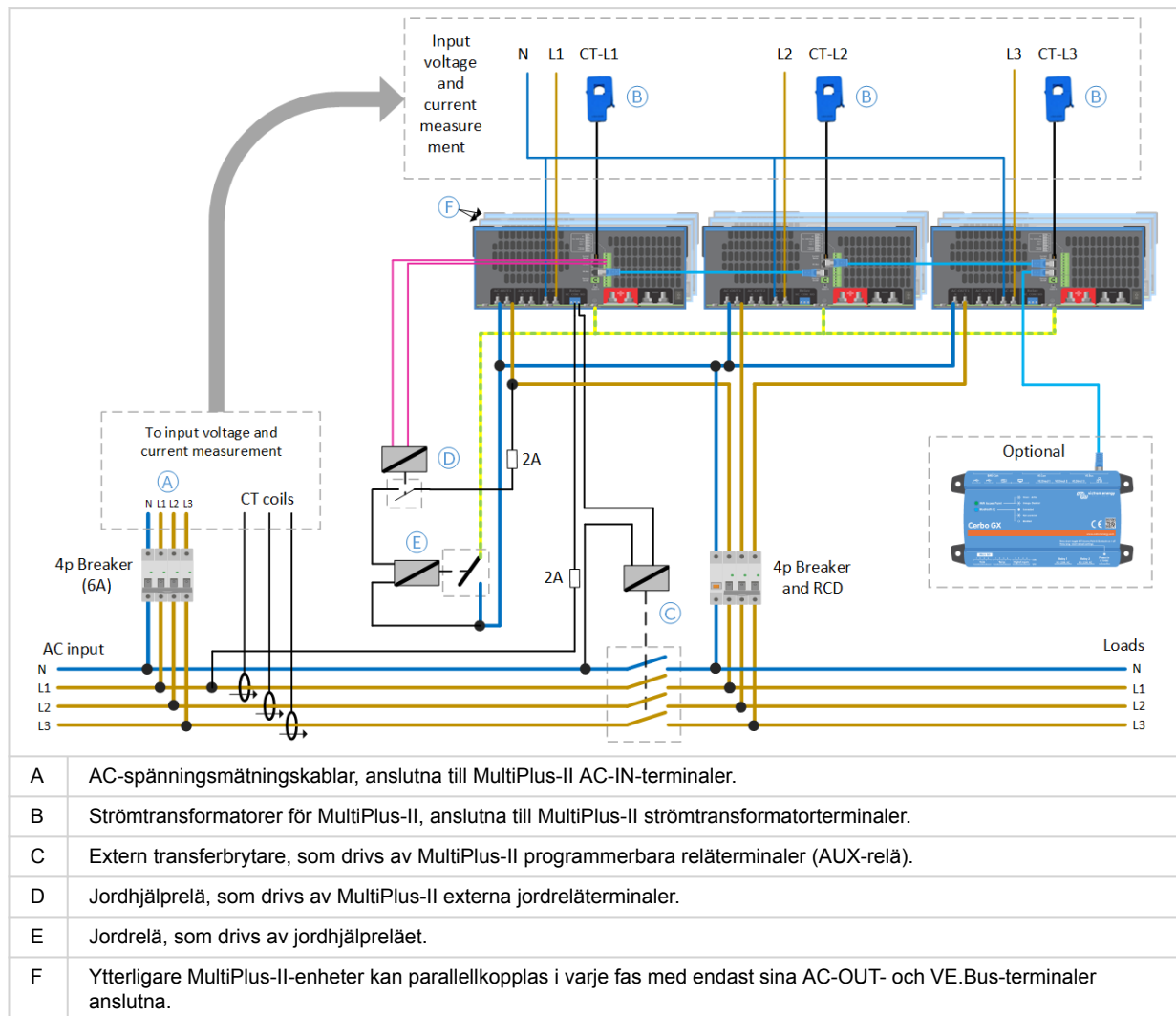
Den externa transferbrytaren ersätter den interna AC-transferbrytaren på varje enskild MultiPlus-II-enhet i systemet. Systemet fungerar nästan identiskt med ett som använder de interna AC-transferbrytarna.

Funktioner såsom UPS, strömbegränsning av AC-ingång, PowerControl och PowerAssist förblir aktiva.

2.1. Enlinjeschema



3. Installation



Se avsnittet [Kopplingsscheman \[12\]](#) för att se det fullskaliga schemat eller det fullskaliga schemat inklusive ett Ziehl UFR1001E-relä.



Parallell- och flerfassystem är komplexa. Vi stödjer eller rekommenderar inte att utbildade eller oerfarna installatörer arbetar med dessa system.

Dubbelkolla alla kopplingar innan systemet startas upp för första gången. Felaktiga kopplingar kan skada MultiPlus-II-enheter.

3.1. AC-spänningsmätning

MultiPlus-II:s AC-ingång fungerar som en mätningssingång. Eftersom det interna återmatningsreläet inte används kan kablarna vara relativt smala, det räcker med 1,5 mm² kablar.

Kopplingsprocess:

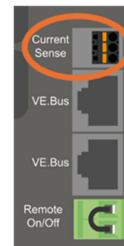
1. Anslut MultiPlus-II AC-IN-terminaler till AC-försörjningen.
2. För parallella enheter ska endast masterenheten (i varje fas) anslutas till AC-IN-terminalen och slavenheternas AC-IN-terminaler ska förbli fränkopplade.
3. Använd en 6 A fyrpolig krets brytare för att säkra linan och neutrala kablar.

3.2. Strömtransformatorer

Strömtransformatorerna för varje fas (L1, L2 och L3) är anslutna till "strömkontroll/sensor"-ingångarna på respektive fasmaster i MultiPlus-II-enheterna:

Kopplingsprocess:

1. Ta bort kabelbryggan mellan INT- och COM-terminalerna.
2. Anslut den röda sensorkabeln till EXT-terminalen och den vita sensorkabeln till COM-terminalen.
3. Säkerställ att kabelriktningen genom strömsensorn följer pilarna som pekar från generatoren till MultiPlus-II.



Viktiga anmärkningar:

- Undvik att dra strömsensorkablarna parallellt och nära AC-strömkablar, signalkablar eller VE.Bus-kablar för att förhindra signalstörningar.
- Strömtransformatorn på 400 A har en minskad strömkontrollsupplösning, särskilt vid låga strömmar.

Kompatibla strömtransformatorer:

- **CRT12XXXXXX**: Strömtransformator 100 A 50 mA för MultiPlus-II kabelände (tillgänglig i 1,5 och 20 m kabellängd).
- **CTR140050100**: Strömtransformator 400 A 50 mA för MultiPlus-II (10 m) kabelände (strömsensorkablaset kan förlängas upp till 20 m genom att använda 0,75 mm² kabel).
- **CRT11XXXXXX**: Strömtransformator 100 A 50 mA för MultiPlus-II stickkontakt (för äldre MultiPlus-II-enheter, tillgänglig i 1,5 eller 20 m längd).

Se: <https://www.victronenergy.se/meters-and-sensors/current-transformer-for-multiplus-ii> för mer information.

3.3. Jordrelä

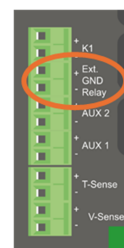
Jordreläets drivsignal tillhandahålls av MultiPlus-II terminaler "Ext GND-relä" i L1-fasens masterenhet via ett hjälprelä.

Eftersom utgångssignalen för "Ext GND-relä" är begränsad till 24 V/200 mA måste ett hjälprelä med en 24 V-spole användas för att växla det faktiska jordreläet.

Jordreläets kapacitet måste stämma överens med systemets sammanlagda växelriktareffekt.

Kopplingsprocess:

1. Anslut hjälpreläets spolkontakter till MultiPlus-II "Ext. GND-relä"-terminaler.
2. Anslut hjälpreläets strömterminaler till L1 MultiPlus-AC-OUT L-terminal och en av jordreläets spolkontakter. Säkra den här kabeln med en säkring på 2 A.
3. Anslut den återstående jordreläspolkkontakten till L1 MultiPlus-II AC-OUT N-terminal.
4. Anslut jordreläets strömterminaler mellan MultiPlus-II GND- och AC-OUT N-terminaler.



3.4. Extern transferbrytare

Vilken standardkontakt som helst kan användas.

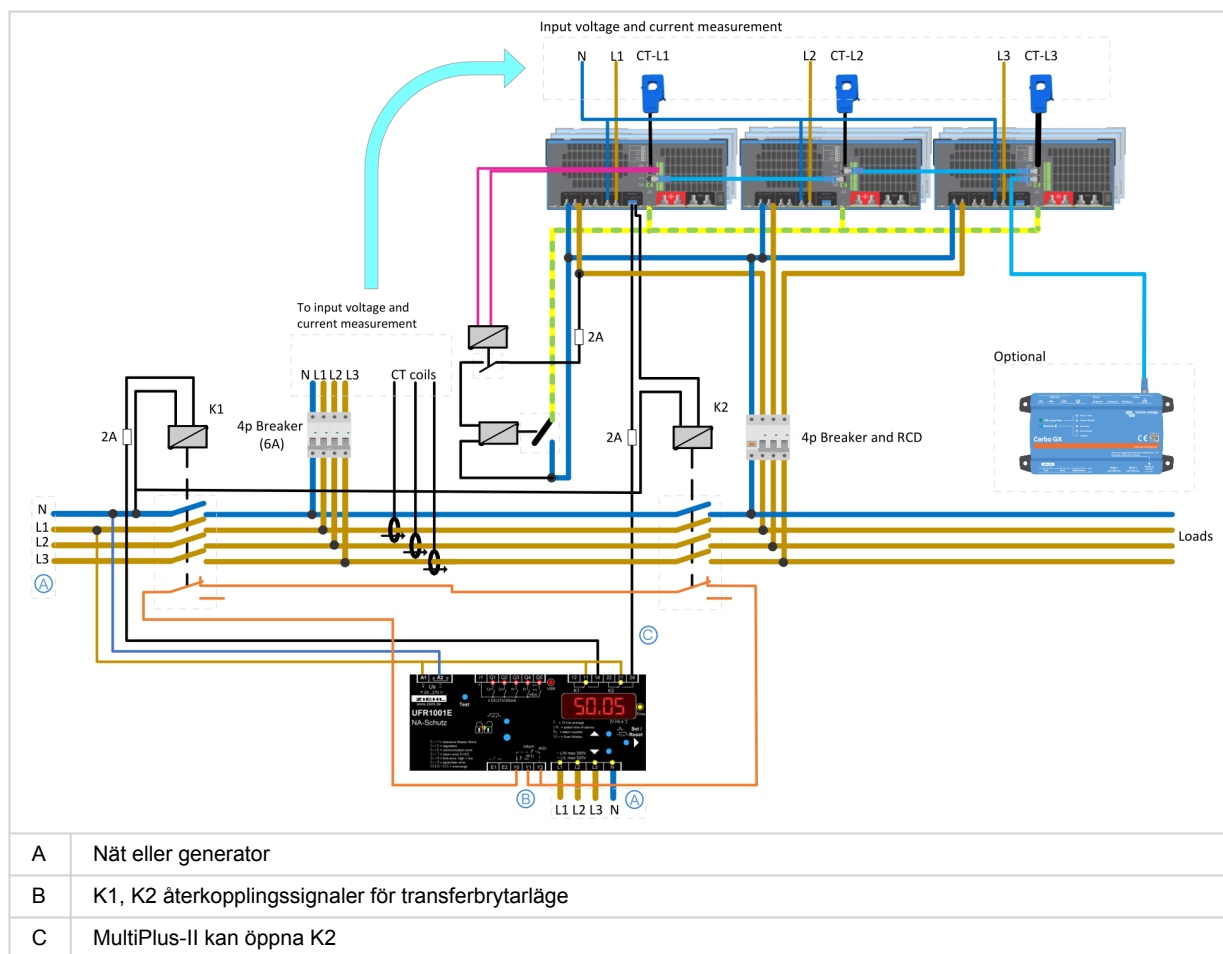
Eftersom växelriktarström flyter genom MultiPlus-II-enheternas AC-utgångar ska du säkerställa att den externa transferbrytaren kontaktorkablar är av rätt storlek och är symmetriska.

Kopplingsprocess:

1. Anslut kontaktorspolen direkt till NO- och COM-terminalerna på MultiPlus-II "AUX-relä"-terminaler i L1-fasens masterenhet. Säkra den här kabeln med en säkring på 2 A.
2. Anslut ena sidan av kontaktorns strömterminaler till AC-försörjningen.
3. Anslut den andra sidan av kontaktorns strömterminaler till AC-OUT-terminalerna på MultiPlus-II-enheterna och AC-belastningarna.
4. Skydda AC-utgångskablarna med en kretsbrytare som är lämplig för den förväntade belastningen och kabeltjockleken. Säkra både linjen och de neutrala kablarna.

**3.5. Ziehl-relä**

Ett Ziehl UFR1001E-relä kan krävas för vissa nätanslutna länder eller tillämpningar. I avsnittet [Lista över länder med nätkodscertifiering \[3\]](#) finns en förteckning över alla krav per land.



För mer information om Ziehl UFR1001E-reläet kan du besöka vår webbplats: <https://www.victronenergy.se/accessories/ziehl-voltage-frequency-sensitive-relay-uf1001e>

Se avsnittet [Kopplingsschema med Ziehl-relä som tillägg \[13\]](#) för att se det fullständiga kopplingsschemat.

4. Konfigurering

4.1. Uppgradera till S99 VE.Bus fast programvara

MultiPlus-II-enheterna kräver en tillämpningsspecifik VE.Bus-fast programvara, som identifieras genom underversionsnumret "S99".

Uppgraderingsprocess:

1. Ladda ner xxxyy.S99.vff-filen från <https://professional.victronenergy.com/>
2. Installera den fasta programvaran med VEFflash, appen VictronConnect eller VRM-portalen.
3. Säkerställ att du väljer xxxyy.S99.vff-filen under uppgraderingen av den fasta programvaran.
4. Upprepa processen för alla MultiPlus-II-enheter.



VIKTIGT! Använd aldrig MultiPlus-II-enheter med standardprogramvaran i en "Extern transferbrytare"-tillämpning. Detta leder till att systemet ansluter till AC-ingången och troligen utlöser strömskyddet på den kretsen som endast är för mätning.

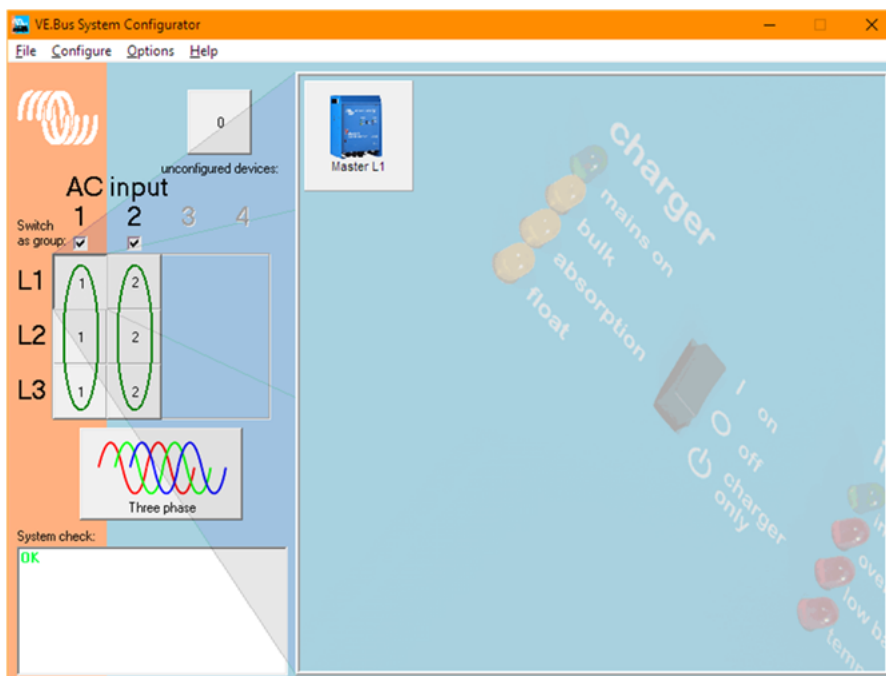
4.2. Konfigurering av VE.Bus-systemet

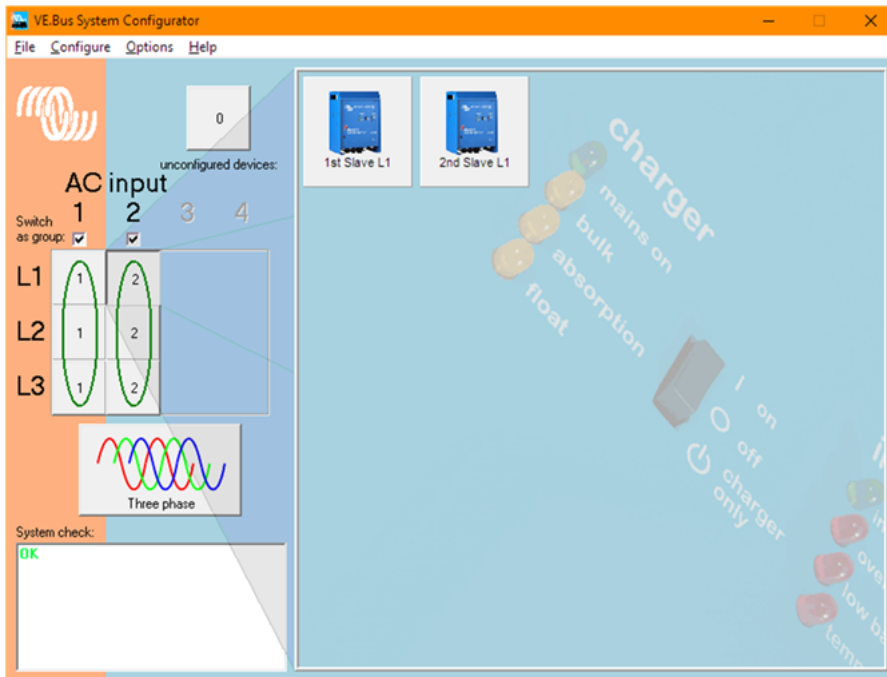
Använd "VE.Bus System Configurator (systemkonfigurering) för att ställa in systemet.

Konfigureringsprocess

1. Konfigurera alla fasmästare (master) i AC-ingång grupp 1.
2. Konfigurera alla slavar i AC-ingång grupp 2.

Se följande skärmbilder.





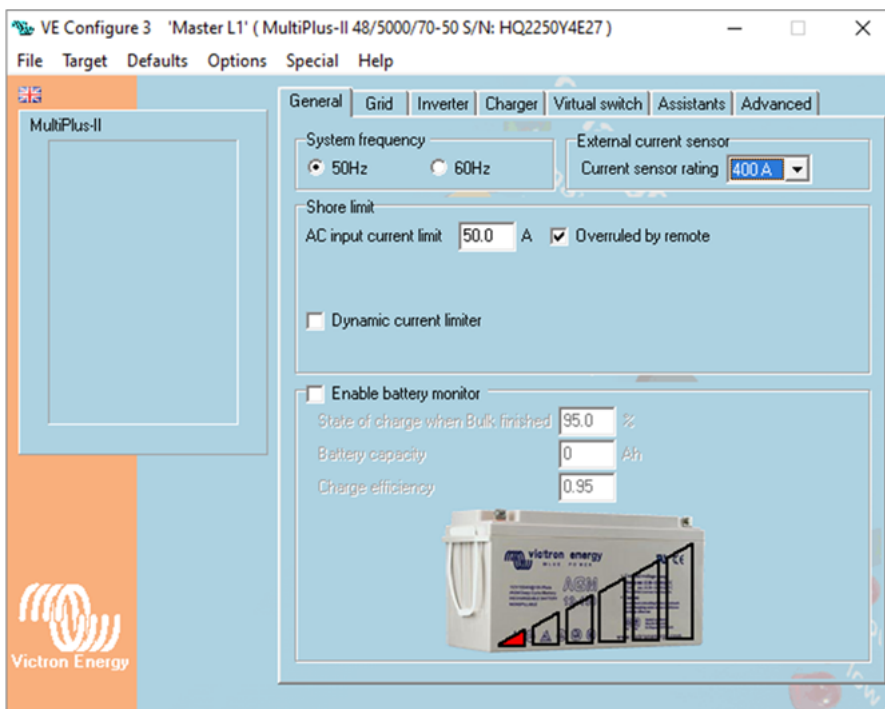
4.3. Konfigurering av MultiPlus-II

Använd "VEConfigure" för att konfigurera varje MultiPlus-II-enhet.

Konfigureringsprocess:

1. Säkerställ att fast programvaruversion "S99" är installerad.
2. Navigera till "generator"-fliken.
3. För alla masterenheter: ställ in "Märkström strömsensor" på 100 eller 400 A, för att matcha strömsensorns märkström.
4. För alla slavenheter: ställ in "Märkström strömsensor" på 100, oberoende av strömsensorns märkström.
5. Navigera till "nät"-fliken.
6. För alla enheter, ställ in nätkoden enligt krav. För off-grid, välj "None" (ingen) och för nätanslutning välj tillämplig nätkod.

Se följande skärmbild.



4.4. Venus OS-version

Om en GX-enhet används ska den uppdateras till Venus Os-version 3.33 eller senare.

4.5. Generator start/stopp-funktion för GX-enhet.

Om systemet innehåller en generator rekommenderar vi att du använder generatorns start/stopp-funktion i vår GX-enhet, inklusive nedkylningsfunktionen, för att säkerställa en sömlös överföring.

Så här fungerar det:

När systemet mottar signalen att stoppa generatorm tar växelriktaren först över belastningen. Först efter detta, och efter den konfigurerade nedkylningsperioden, stoppar generatorm. Detta gör att kontaktorns öppningstid inte är relevant vilket säkerställer en omedelbar (0 ms) överföring utan avbrott.

Om du däremot stoppar generatorm först och låter växelriktaren att påbörja överföringen efter att den har känt av en minskning i spänning eller frekvens leder det till en långsammare övergång, oavsett av kontaktorns hastighet.

För mer detaljer om GX generatorms start/stopp-funktion och integrering med DSE; ComAP och andra generatorregulatorer hänvisar vi till [kapitel 17 i GX-manualen](#).

5. Felsökning

Allmän felsökning

Om systemet beter sig konstigt kan du kontrollera följande:

- **Strömsensorposition:** Säkerställ att strömtransformatorerna är korrekt placerade. Pilen på strömtransformator ska peka från nätet eller generatoren till kontaktorn och stämma överens med riktningen som anges i avsnittet [Kopplingsscheman \[12\]](#).
- **Strömsensoranslutningar:** Kontrollera så att strömsensorerna är anslutna till rätt enheter: L1 till L1-enheten, L2 till L2-enheten och så vidare.
- **Kabelplacering:** Säkerställ att strömsensorkablarna inte är dragna för nära till AC- eller signalkablar.

Problem med anslutning av växelriktare/laddare

Växelriktare/laddaren lyckas inte ansluta till nätet eller generatoren:

- Kontrollera om AC-in-terminalerna på slavenheterna är kopplade. De ska **inte** vara kopplade.

Systemstatus är okänd och växelriktare/laddare inverterar.

- Kontrollera om AC-in-terminalerna på slavenheterna är kopplade. De ska **inte** vara kopplade.

Växelriktare/laddaren slås inte på och alla LED-lampor för laddningsstatus blinkar:

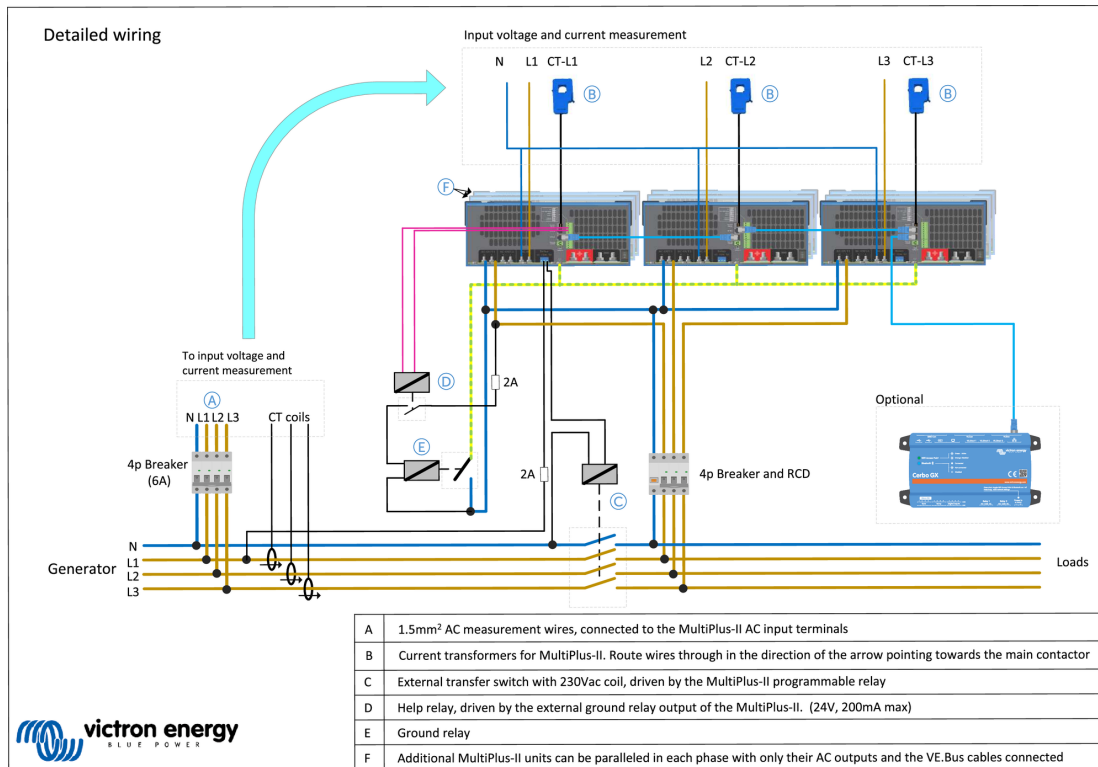
- Detta visar på ett konfigureringsfel. Kontrollera att strömtransformatorns klassning matchar systemets kapacitet.
Exempelvis uppstår detta fel i en trefasuppsättning i MultiPlus-II med 12x48/15 000 om den inställda transformatornklassningen är inställd på 100 A. För sådana system krävs en strömtransformatornklassning på 400 A.

Begränsningar

- De programmerbara reläerna på L2, L3 samt alla slavar kan **inte** användas.
- Appen VictronConnect kan inte användas för systemkonfigurering och inställning av strömsensor. Använd programvarorna **VEConfigure 3** och **VE.Bus System Configurator** istället.

6. Kopplingschema

6.1. Allmänt kopplingschema



6.2. Kopplingschema med Ziehl-relä som tillägg

