

MultiPlus-II 2x120V

Inhaltsverzeichnis

1. WICHTIGE SICHERHEITSHINWEISE – Bewahren Sie diese Anleitung auf!	1
2. Beschreibung	3
2.1. 120/240 V-Eingang und -Ausgang oder 120 V-Eingang und -Ausgang (im Wechselrichterbetrieb immer 120 V-Ausgang)	3
2.2. Ladegerät	3
2.2.1. Blei-Säure-Batterien	3
2.2.2. Victron Lithium Battery Smart	4
2.2.3. Andere Lithium-Batterien	4
2.2.4. Mehr zu Batterien und dem Laden von Batterien	4
3. Betrieb	5
3.1. Ein/Aus/Schalter nur für das Ladegerät	5
3.2. Fernsteuerung	5
3.3. Ausgleichladung und erzwungene Konstanzspannung	5
3.3.1. Ausgleich	5
3.3.2. Erzwungene Konstanzspannung	5
3.3.3. Aktivierung von Ausgleichladung und erzwungener Konstanzspannungsphase	5
3.4. LED-Anzeigen	6
3.5. Vorgehensweise beim Abschalten	9
3.6. Wartung	9
4. Installation	10
4.1. Standort	10
4.2. Vibrationskontrolle	12
4.3. Anschluss der Batteriekabel	12
4.4. Anschluss der Wechselstrom-Verkabelung	13
4.5. Optionale Anschlüsse	14
4.5.1. Fernsteuerung	14
4.5.2. Programmierbares Relais	14
4.5.3. Programmierbare E/A-Anschlüsse	14
4.5.4. Starterbatterie	14
4.5.5. Spannungssensor	14
4.5.6. Temperatursensor	15
4.5.7. Parallelbetrieb	15
4.5.8. Drei-Phasen-Betrieb	15
5. Konfiguration	16
5.1. Standardeinstellungen: betriebsbereit	16
5.2. Beschreibung der Einstellungen	16
5.3. Konfiguration	19
5.3.1. VictronConnect App	19
5.3.2. VEConfigure	19
5.3.3. VE.Bus Quick Configure Setup (Schnellkonfiguration)	19
5.3.4. VE.Bus-System-Konfiguration	19
6. Fehleranzeigen	20
6.1. Allgemeine Fehleranzeigen	20
6.2. Besondere LED-Anzeigen	22
6.3. VE.Bus LED Hinweise	22
6.3.1. VE.Bus OK-Codes	22
6.3.2. VE.Bus-Fehlercodes	22
7. ANHANG	25
7.1. A: Übersicht der Anschlüsse	25
7.2. B: Blockschaltbild	26
7.3. C: Anschlussdiagramm für parallele Anschlüsse	26
7.4. D: Anschlussdiagramm für Drei-Phasen-Anschlüsse	27
7.5. E: Ladealgorithmus	27
7.6. Temperaturkompensation	28
7.7. G: Gehäuseabmessungen	29

7.8. Stromflussdiagramme 31

1. WICHTIGE SICHERHEITSHINWEISE – Bewahren Sie diese Anleitung auf!

Allgemeines

Lesen Sie zuerst die mit diesem Produkt gelieferte Dokumentation, und machen Sie sich mit den Sicherheitskennzeichnungen und Sicherheitshinweisen vertraut, bevor Sie das Produkt verwenden.

BEWAHREN SIE DIESE ANWEISUNGEN AUF – DIESES HANDBUCH ENTHÄLT WICHTIGE SICHERHEITSHINWEISE

Dieses Produkt wurde in Übereinstimmung mit entsprechenden internationalen Normen und Standards entwickelt und erprobt. Nutzen Sie das Gerät nur für den vorgesehenen Anwendungsbereich.



Warnung – Diese Wartungsanleitung darf nur von qualifiziertem Personal verwendet werden. Um die Gefahr eines Stromschlags zu verringern, sollten Sie keine anderen als die in der Betriebsanleitung angegebenen Wartungsarbeiten durchführen, außer Sie sind dafür qualifiziert



Das Gerät wird in Verbindung mit einer ständigen Spannungsquelle (Batterie) benutzt. Auch wenn das Gerät ausgeschaltet ist, können gefährliche Spannungen an den Anschlussklemmen anliegen. Trennen Sie deshalb bei allen Wartungsarbeiten das Gerät von der Wechselstromquelle und von der Batterie.

Das Gerät enthält keine vom Benutzer zu wartenden Innenbauteile. Entfernen Sie deshalb nie die Frontplatte und nehmen Sie das Gerät nur in Betrieb, wenn alle Blenden angebracht sind. Alle Wartungsarbeiten sollten von ausgebildeten Fachkräften durchgeführt werden. Interne Sicherungen sind nicht vom Benutzer austauschbar. Ein Gerät, bei dem der Verdacht besteht, dass die Sicherungen durchgebrannt sind, sollte zur Überprüfung zu einem autorisierten Service-Center gebracht werden.

Benutzen Sie das Gerät nie in gasgefährdeten oder staubbelasteten Räumen (Explosionsgefahr). Vergewissern Sie sich anhand der vom Hersteller der Batterie angegebenen Spezifikationen, dass die Batterie für die Verwendung mit diesem Produkt geeignet ist. Beachten Sie stets die Sicherheitshinweise des Batterieherstellers.

Dieses Gerät sollte nicht von Personen (unter anderem von Kindern) verwendet werden, die über eingeschränkte physische, sensorische bzw. mentale Fähigkeiten verfügen und, die nicht die dafür notwendigen Erfahrungen und Kenntnisse besitzen, sofern sie nicht bei der Bedienung des Gerätes durch eine für ihre Sicherheit verantwortliche Person überwacht werden bzw. bezüglich der sachgemäßen Bedienung angeleitet wurden. Kinder müssen beaufsichtigt werden, um sicherzustellen, dass sie nicht mit dem Gerät spielen.



Heben Sie keine schweren Gegenstände ohne fremde Hilfe.

Installation

Lesen Sie die Einbauanweisungen sorgfältig, bevor Sie mit dem Einbau beginnen. Befolgen Sie bei den Elektroarbeiten die örtlichen Standards und Bestimmungen für elektrische Installationen sowie diese Installationsanleitung. Die Installation muss dem Canadian Electrical Code, Teil 1, entsprechen. Die Verkabelung muss dem National Electrical Code, ANSI/NFPA 70, entsprechen.

Dieses Produkt entspricht der Sicherheitsklasse I (mit einer Sicherheits-Erdung). **Die Wechselstrom-Eingangs- und Ausgangsklemmen müssen aus Sicherheitsgründen mit einer unterbrechungsfreien Erdung versehen sein. Ein zusätzlicher Erdungsanschluss ist außen am Gehäuse angebracht. Der Erdungsleiter sollte mindestens einen Durchmesser von 4 mm² haben.** Falls die Erdung beschädigt sein sollte, muss das Gerät vom Netz genommen werden, sodass es nicht unbeabsichtigt wieder angeschaltet werden kann. Kontaktieren Sie den qualifizierten Fachmann.

Stellen Sie sicher, dass alle Anschlussleitungen mit den vorgeschriebenen Sicherungen und Schaltern versehen sind. Ersetzen Sie beschädigte Sicherungselemente nur mit gleichen Ersatzteilen. Vergewissern Sie sich im Handbuch bezüglich der korrekten Ersatzteile.

Vertauschen Sie beim Anschluss des Wechselstroms nicht den Nullleiter und die Phase.

Überprüfen Sie vor dem Einschalten, ob die Spannungsquelle den Einstellungen laut Handbuch am Gerät entspricht.

Stellen Sie sicher, dass das Gerät entsprechend den vorgesehenen Betriebsbedingungen genutzt wird. Betreiben Sie das Gerät niemals in nasser oder staubiger Umgebung. Sorgen Sie dafür, dass jederzeit ausreichend freier Lüftungsraum um das Gerät herum vorhanden ist und diese Lüftungsöffnungen nicht blockiert werden. Installieren Sie das Gerät in brandsicherer Umgebung. Stellen Sie sicher, dass keine brennbaren Chemikalien, Plastikteile, Vorhänge oder andere Textilien in unmittelbarer Nähe sind.

Dieser Wechselrichter ist mit einem internen Trenntransformator ausgestattet, der für verstärkte Isolation sorgt

Transport und Lagerung



Sorgen Sie dafür, dass während der Lagerung oder dem Transport die Hauptstromversorgung und die Batterieanschlüsse abgeklemmt sind.

Die Gewährleistung für Transportschäden erlischt, bei Transport des Gerätes in anderer als der Originalverpackung.

Die Lagerung des Produktes muss in trockener Umgebung bei Temperaturen zwischen -20 °C und $+60\text{ °C}$ erfolgen.

Beachten Sie die Herstellerhinweise zu Transport, Lagerung, Laden, Wiederaufladen und Entsorgung der Batterie.

Symbol auf dem Gehäuse

Symbol	Beschreibung
	Vorsicht, Gefahr eines Stromschlags
	Siehe die Betriebsanleitung
IP21	IP21-geschützt gegen Berührung mit Fingern und Gegenständen, die größer als 12 Millimeter sind.

2. Beschreibung

2.1. 120/240 V-Eingang und -Ausgang oder 120 V-Eingang und -Ausgang (im Wechselrichterbetrieb immer 120 V-Ausgang)

Der Wechselstromeingang kann von einer zweiphasigen 120/240 V-Quelle oder einer einphasigen 120 V-Quelle versorgt werden.

Steht eine Wechselstromquelle zur Verfügung, leitet der Wechselrichter / das Ladegerät den Wechselstrom zu seinem Ausgang durch. Der Ausgang entspricht daher dem Wechselstromeingang.

Der Wechselrichter / das Ladegerät wird an den Nullleiter und die bevorzugte Eingangsleitung (L1) angeschlossen. Der zum Laden der Batterien benötigte Strom wird daher von L1 bezogen.

Der Wechselrichter / das Ladegerät schaltet auf Wechselrichterbetrieb um, wenn keine Wechselstromquelle verfügbar ist. Der Ausgang des Wechselrichters ist 120 V einphasig. Im Wechselrichterbetrieb verbindet der Wechselrichter / das Ladegerät die beiden Ausgangsleitungen (L1 und L2) miteinander, um die Lasten an beiden Leitungen mit 120 VAC zu versorgen.

Alle 240 V-Lasten werden daher nur dann versorgt, wenn der Wechselrichter / das Ladegerät von einer zweiphasigen Wechselstromquelle versorgt wird. Auf diese Weise wird verhindert, dass schwere Lasten wie Warmwasserbereiter oder 240 V-Klimaanlagen die Batterie entladen.

240 V-Lasten sollten zwischen L1 und L2 angeschlossen werden, wobei entweder AC-out-1 oder AC-out-2 verwendet werden kann. Die Spannung dazwischen beträgt 240 V, wenn das Gerät an einen Split-Phasen-Eingang angeschlossen ist, und ansonsten 0 V (einphasiges Netz oder Wechselrichterbetrieb). Die Spannung L1-N und L2-N beträgt 120 V, egal ob es sich um einen einphasigen oder zweiphasigen Eingang handelt. Dies lässt sich mithilfe der Leistungsflussdiagramme in [Stromflussdiagramme \[31\]](#) besser nachvollziehen.

2.2. Ladegerät

2.2.1. Blei-Säure-Batterien

Adaptive 4-stufiger Ladealgorithmus: „Bulk“ (Konstantstromphase) - „Absorption“ (Konstantspannungsphase) - „Float“ (Ladeerhaltungsspannungsphase)- „Storage“ (Lagermodus)

Das durch Mikroprozessoren gesteuerte Batterieladungssystem kann den unterschiedlichen Batteriebauarten angepasst werden. Der Ladeprozess wird über eine adaptive Steuerung der Batterienutzung angepasst.

Die richtige Lademenge: variable Konstantspannungsphase

Bei nur geringen Entladungen wird die Konstantspannungszeit reduziert, um eventueller Überladung und damit verbundener stärkerer Gasentwicklung vorzubeugen. Andererseits wird nach einer Tiefentladung die Konstantspannungsphase automatisch so verlängert, dass wieder eine Vollladung erreicht wird.

Verhinderung von Schäden durch übermäßige Gasung: Der BatterySafe-Modus

Um die Ladezeit zu verkürzen, wird ein möglichst hoher Ladestrom in Verbindung mit einer hohen Konstantspannung angestrebt. Damit aber eine übermäßige Gasentwicklung gegen Ende der Konstantstromphase vermieden wird, wird die Geschwindigkeit des Spannungsanstiegs begrenzt, sobald die Gasungsspannung erreicht wird.

Weniger Wartung und Alterung im Ruhezustand der Batterie: der Lagerungs-Modus

Der Lagermodus wird immer dann aktiviert, wenn innerhalb von 24 Stunden keine Entladung erfolgt ist. Im Lagerungsmodus wird die Ladeerhaltungsspannung dann auf 2,2 V/Zelle (13,2 V für eine 12 V-Batterie) gesenkt, um Gasentwicklung und eine Korrosion an den positiven Platten zu minimieren. Einmal pro Woche wird die Spannung auf den Level der Gasungsspannung erhöht. Dadurch wird eine Art Ausgleichladung erzielt, die die Elektrolytschichtung und die Sulfatierung - die beiden Hauptgründe für vorzeitigen Batterieausfall - verhindert.

Batteriespannungsfühler: die richtige Ladespannung

Ein Spannungsverlust aufgrund des Kabelwiderstands lässt sich durch die Verwendung der Spannungssensor-Vorrichtung kompensieren. Damit wird die Spannung direkt am DC Bus oder an den Batterieanschlüssen gemessen.

Batteriespannung und Temperaturkompensation

Der Temperatursensor (mit dem Produkt mitgeliefert) dient zur Reduzierung der Ladespannung bei Anstieg der Batterietemperatur. Dies ist besonders bei wartungsfreien Batterien von Bedeutung, da mit diesem Sensor eine Austrocknung durch Überladung verhindert wird.

Zwei Gleichstromausgänge zum Laden von zwei Batterien

Der Haupt-Gleichstromanschluss kann die Versorgung des kompletten Ausgangsstroms übernehmen. Der zweite Ausgang, der für das Laden einer Starterbatterie vorgesehen ist, ist auf 4 A begrenzt und hat eine etwas niedrigere Ausgangsspannung (nur bei den Modellen mit 12 und 24 V).

2.2.2. Victron Lithium Battery Smart

Wenn Lithium Battery Smart-Batterien von Victron verwendet werden, verwenden Sie das VE.Bus BMS V2 oder das Lynx Smart BMS.

2.2.3. Andere Lithium-Batterien

Wenn Sie andere Lithium-Batterien verwenden, finden Sie eine Liste der kompatiblen Batterietypen sowie Hinweise zu deren Installation und Konfiguration unter diesem Link: https://www.victronenergy.com/live/battery_compatibility:start.

2.2.4. Mehr zu Batterien und dem Laden von Batterien

Unser Buch „Energy Unlimited“ (Unbegrenzt Energie) bietet weitere Informationen zu Batterien und Batterieladung. Es ist kostenlos auf unserer Website erhältlich. Es kann heruntergeladen werden unter <https://www.victronenergy.com/upload/documents/Book-Energy-Unlimited-DE.pdf> oder in gedruckter Form bestellt werden unter <https://www.victronenergy.de/orderbook>

Weitere Informationen zum adaptiven Laden finden Sie im technischen Dokument: [Funktionsweise des adaptiven Ladens](#).

3. Betrieb

3.1. Ein/Aus/Schalter nur für das Ladegerät

Nach dem Einschalten (Schalter „on“) ist der Wechselrichter / das Ladegerät betriebsbereit. Der Wechselrichter arbeitet und die LED-Anzeige „inverter on“ leuchtet auf.

Spannung, die am „AC-in“-Anschluss, dem Wechselstromanschluss anliegt, wird zunächst überprüft und, wenn innerhalb der Spezifikation befunden, zum „AC-out“-Anschluss, dem Wechselstromverbraucheranschluss durchgeschaltet. Der Wechselrichter schaltet sich aus, die LED „mains on“ leuchtet auf und das Ladegerät beginnt mit dem Ladevorgang. Je nach Lademodus leuchten die LEDs „bulk“, „absorption“ oder „float“ auf.

Wird die Spannung an der Klemme „AC-in“ abgelehnt, schaltet sich der Wechselrichter ein.

Wenn der Frontschalter auf „charger only“ (nur Ladegerät) gestellt wird, schaltet sich nur das Ladegerät der Wechselrichter / das Ladegerät ein (sofern Netzspannung vorhanden ist). In diesem Modus wird die Eingangsspannung zum Wechselstromausgang „AC out“ durchgeschaltet.

HINWEIS: Wenn Sie das Gerät nur zum Laden nutzen, sollten Sie darauf achten, dass der Schalter immer in der Position „charger only“ (nur Ladegerät) steht. Das verhindert, dass sich im Falle eines Stromausfalls der Wechselrichter einschaltet und Ihre Batterien entladen.

3.2. Fernsteuerung

Der Wechselrichter / das Ladegerät kann über einen Schalter oder ein [Digital Multi Control](#)-Bedienungspanel aus der Ferne ein- und ausgeschaltet oder in den reinen Lademodus versetzt werden.

Das Digital Multi Control-Bedienungspanel verfügt über einen einfachen Drehknopf, mit dem der Maximalstrom am Wechselstromeingang L1 eingestellt werden kann. Dies hat keinen Einfluss auf den Wechselstromeingang L2: siehe [Abschnitt PowerControl](#) im Kapitel „Weitere Merkmale“.

3.3. Ausgleichladung und erzwungene Konstanzspannung

3.3.1. Ausgleich

Traktionsbatterien müssen regelmäßig nachgeladen werden. Bei dieser Ausgleichladung oder „Egalisierung“ lädt der Wechselrichter / das Ladegerät mit erhöhter Spannung über eine Stunde (1 V höher als die Konstanzspannung für eine 12 V-Batterie, 2 V für eine 24 V-Batterie und 4 V für eine 48 V-Batterie). Der Ladestrom ist dann auf 1/4 des eingestellten Wertes begrenzt.

Wenn der Ausgleichsmodus aktiviert ist, blinken die LEDs „bulk“ und „absorption“ abwechselnd.



Während einer Ausgleichladung wird eine höhere Ladespannung abgegeben als die meisten Gleichstromverbraucher vertragen können. Sie müssen daher erst abgeschaltet werden, bevor mit der Ausgleichladung begonnen wird.

3.3.2. Erzwungene Konstanzspannung

Manche Betriebsweisen erfordern es, die Batterie für einen bestimmten Zeitraum mit der Konstanzspannung zu laden. In diesem Modus wird die Konstanzspannung des MultiPlus-II über ein festgesetztes Zeitintervall beibehalten.

Wenn der erzwungene Konstanzspannungsmodus aktiv ist, leuchtet die LED „absorption“.

3.3.3. Aktivierung von Ausgleichladung und erzwungener Konstanzspannungsphase

Auf diese Ladekennlinie kann der Wechselrichter / das Ladegerät sowohl mit den Fernbedienungen als auch mit dem Schalter auf der Frontabdeckung eingestellt werden. Voraussetzung dafür ist, dass alle Schalter (Front, Fernbedienung und Panel) auf „on“ stehen und keiner in der „charger only“-Position.

Um den Wechselrichter / das Ladegerät in diesen Zustand zu versetzen, gehen Sie wie folgt vor.

Falls der Schalter innerhalb der geforderten Zeit nicht in der gewünschten Position ist, kann er noch einmal schnell umgeschaltet werden. Dies hat dann keinen Einfluss auf den Ladezustand.



Das unten beschriebene Umschalten von „on“ auf „charger only“ (nur Ladegerät) und zurück muss schnell geschehen. Dabei muss der Schalter so umgelegt werden, dass die mittlere Stellung „übersprungen“ wird. Wenn der betreffende Schalter auch nur kurz in Stellung „off“ verbleibt, kann sich das Gerät ausschalten. In diesem Fall müssen Sie wieder bei Schritt 1 beginnen. Eine gewisse Eingewöhnung ist erforderlich insbesondere dann, wenn der Gehäuse-Frontschalter am Compact benutzt wird. Die entsprechende Bedienung mit dem Fernbedienpaneel ist einfacher.

Einstellung:

1. Achten Sie darauf, dass alle Schalter (also Frontschalter, Fernbedienungsschalter oder Schalter auf der Fernbedienung, sofern vorhanden) auf „on“ stehen.
2. Die Ausgleichladung oder die erzwungene Konstanzspannungsphase sind nur dann sinnvoll, wenn die vorausgegangene Normalladung vollständig abgeschlossen wurde (die „float“ Anzeige ist aktiv).
3. Zur Aktivierung:
 - a. Den Schalter zügig von „on“ auf „charger only“ umstellen. Den Schalter ½ bis 2 Sekunden lang in dieser Stellung belassen.
 - b. Den Schalter zügig von „charger only“ zurück auf „on“ schalten und ihn dann ½ bis 2 Sekunden lang in dieser Stellung belassen.
 - c. Den Schalter noch einmal zügig von „on“ auf „charger only“ umstellen und ihn dann in dieser Stellung belassen.
4. Am Wechselrichter/Ladegerät (und, bei Anschluss an das MultiControl Paneel) blinken die drei LEDs „bulk“, „absorption“ und „float“ jetzt fünfmal.
5. Danach leuchten die LED-Anzeigen „bulk“, „absorption“ und „float“ jeweils 2 Sekunden lang.
 - a. Wenn der Schalter auf „on“ gestellt wird, während die LED-Anzeige „bulk“ leuchtet, wird das Ladegerät in den Ausgleichladungsmodus geschaltet.
 - b. Wenn der Schalter auf „on“ gestellt wird, während die LED-Anzeige „absorption“ leuchtet, wird das Ladegerät in den Modus „erzwungene Konstanzspannungsphase“ geschaltet.
 - c. Wenn der Schalter auf „on“ gestellt wird, nachdem die drei LED-Sequenzen abgeschlossen sind, schaltet sich das Ladegerät in den Modus „Float“ (Erhaltungsspannung).
 - d. Wird der Schalter nicht bewegt, verbleibt der MultiPlus-II im Modus „charger only“ (nur Ladegerät) und schaltet auf „Float“ (Erhaltungsspannung).

3.4. LED-Anzeigen

-  LEDs aus
-  LEDs blinken
-  LEDs leuchten

charger	inverter
<input type="radio"/> mains on	<input checked="" type="radio"/> inverter on
<input type="radio"/> bulk	<input type="radio"/> overload
<input type="radio"/> absorption	<input type="radio"/> low battery
<input type="radio"/> float	<input type="radio"/> temperature

Wechselrichter

Der Wechselrichter ist eingeschaltet. Der Wechselrichter versorgt die Last mit Strom. Die LED „inverter on“ leuchtet.

charger	inverter
<input type="radio"/> mains on	<input checked="" type="radio"/> inverter on
<input type="radio"/> bulk	<input checked="" type="radio"/> overload
<input type="radio"/> absorption	<input type="radio"/> low battery
<input type="radio"/> float	<input type="radio"/> temperature

Voralarm bei Überlastung

Die Nennleistung des Gerätes ist überschritten. Die LED „overload“ blinkt

charger

- mains on
- bulk
- absorption
- float

inverter

- inverter on
- overload
- low battery
- temperature

Überlastungsalarm

Der Wechselrichter ist wegen Überlast oder Kurzschluss abgeschaltet. Die LED „overload“ leuchtet

charger

- mains on
- bulk
- absorption
- float

inverter

- inverter on
- overload
- low battery
- temperature

Voralarm bei schwacher Batterie

Die Batterie-Spannung ist niedrig. Die Batterie ist fast leer. Die LED „low battery“ blinkt.

charger

- mains on
- bulk
- absorption
- float

inverter

- inverter on
- overload
- low battery
- temperature

Alarm bei schwacher Batterie

Der Wechselrichter hat sich wegen Unterspannung der Batterie abgeschaltet. Die LED „low battery“ blinkt.

charger

- mains on
- bulk
- absorption
- float

inverter

- inverter on
- overload
- low battery
- temperature

Voralarm bei niedriger Temperatur

Die Gerätetemperatur hat einen kritischen Wert erreicht. Die LED „temperature“ blinkt.

charger

- mains on
- bulk
- absorption
- float

inverter

- inverter on
- overload
- low battery
- temperature

Temperaturalarm

Der Wechselrichter hat sich wegen erhöhter Innentemperatur abgeschaltet. Die LED „temperature“ leuchtet.

charger

- mains on
- bulk
- absorption
- float

inverter

- inverter on
- overload
- low battery
- temperature

Voralarm bei Überlastung und schwacher Batterie

Die Batterie ist fast leer und die Nennleistung des Wechselrichters ist überschritten. Die LEDs „overload“ and „low battery“ blinken beide abwechselnd.

charger

- mains on
- bulk
- absorption
- float

inverter

- inverter on
- overload
- low battery
- temperature

Voralarm bei Brummspannung

Die Brummspannung an den Batterieanschlüssen ist zu hoch. Die LEDs „overload“ and „low battery“ blinken beide gleichzeitig.

charger

- mains on
- bulk
- absorption
- float

inverter

- inverter on
- overload
- low battery
- temperature

Brummspannungsalarm

Der Wechselrichter hat sich wegen zu hoher Brummspannung an den Batterieanschlüssen abgeschaltet. Die LEDs „overload“ and „low battery“ leuchten beide.

charger

- mains on
- bulk
- absorption
- float

inverter

- inverter on
- overload
- low battery
- temperature

Konstantstromladung

Die Netzspannung ist durchgeschaltet und das Ladegerät befindet sich im Konstantstrommodus („bulk“). Die LED „bulk“ leuchtet.

charger

- mains on
- bulk
- absorption
- float

inverter

- inverter on
- overload
- low battery
- temperature

BatterySafe

Die Netzspannung ist durchgeschaltet und das Ladegerät ist eingeschaltet. Allerdings wurde die eingestellte Konstantspannung jedoch noch nicht erreicht. Die LEDs „bulk“ und „absorption“ leuchten beide.

charger

- mains on
- bulk
- absorption
- float

inverter

- inverter on
- overload
- low battery
- temperature

Konstantspannungsladung

Die Netzspannung ist durchgeschaltet und das Ladegerät befindet sich im Konstantspannungsmodus („absorption“). Die LED „absorption“ leuchtet.

charger

- mains on
- bulk
- absorption
- float

inverter

- inverter on
- overload
- low battery
- temperature

Ladeerhaltungsladung

Die Netzspannung ist durchgeschaltet und das Ladegerät befindet sich im Ladeerhaltungsmodus („float“). Die LED „float“ leuchtet.

<p>charger</p> <ul style="list-style-type: none"> <input checked="" type="radio"/> mains on <input type="radio"/> bulk <input type="radio"/> absorption <input type="radio"/> float <p>inverter</p> <ul style="list-style-type: none"> <input type="radio"/> inverter on <input type="radio"/> overload <input type="radio"/> low battery <input type="radio"/> temperature 	<p>Ausgleichsladung</p> <p>Die Netzspannung ist durchgeschaltet und das Ladegerät befindet sich im Ausgleichsmodus. Die LEDs „bulk“ und „absorption“ leuchten beide.</p>
<p>charger</p> <ul style="list-style-type: none"> <input type="radio"/> mains on <input type="radio"/> bulk <input type="radio"/> absorption <input type="radio"/> float <p>inverter</p> <ul style="list-style-type: none"> <input type="radio"/> inverter on <input type="radio"/> overload <input type="radio"/> low battery <input type="radio"/> temperature 	<p>PowerControl-Mechanismus</p> <p>Der AC-Eingang ist durchgeschaltet. Der Ausgangswechselstrom entspricht dem vorhandenen maximalen Eingangsstrom. Der Ladestrom ist auf 0 A reduziert. Die LED „mains on“ blinkt.</p>
<p>charger</p> <ul style="list-style-type: none"> <input checked="" type="radio"/> mains on <input type="radio"/> bulk <input type="radio"/> absorption <input type="radio"/> float <p>inverter</p> <ul style="list-style-type: none"> <input checked="" type="radio"/> inverter on <input type="radio"/> overload <input type="radio"/> low battery <input type="radio"/> temperature 	<p>PowerAssist</p> <p>Der Wechselstromeingang ist durchgeschaltet, die Lasten benötigen jedoch mehr Strom als den vorhandenen maximalen Eingangsstrom. Der Wechselrichter schaltet zu, um den fehlenden Strom beizuliefern. Die LED „mains on“ leuchtet und die LED „inverter on“ blinkt.</p>

Für weitere Fehlercodes siehe das Kapitel [Fehleranzeigen](#) [20].

Für die neuesten und aktuellsten Informationen über die Blinkcodes konsultieren Sie bitte die Victron Toolkit-App.

Scannen Sie den QR-Code oder klicken Sie auf den Link, um zur Support- und Download/Software-Seite von Victron zu gelangen: <https://www.victronenergy.de/support-and-downloads/software#victron-toolkit-app>



3.5. Vorgehensweise beim Abschalten

Schalten Sie den Wechselrichter / das Ladegerät mithilfe des An- / Aus- / Nur Ladegerät-Schalter an der linken Unterseite des Gehäuses aus. Die mittlere Position des Schalters ist die Position AUS.

Um den Wechselrichter / das Ladegerät vollständig vom Stromnetz zu trennen, trennen Sie die Gleichstromsicherung oder schalten Sie den Isolationsschalter, das Gleichstromschütz oder den Stromkreisunterbrecher zwischen der Batterie und den Gleichstromanschlüssen des Geräts aus. Beachten Sie, dass im Inneren des Produkts und an den Anschlüssen nach der Abschaltung noch gefährliche Restspannung vorhanden sein kann. Öffnen Sie niemals das Produktgehäuse und berühren Sie keine freiliegenden Anschlüsse.

3.6. Wartung

Der Wechselrichter / das Ladegerät erfordert keine speziellen Wartungsmaßnahmen. Es reicht aus, wenn die Anschlüsse einmal jährlich kontrolliert werden. Feuchtigkeit sowie Staub, Öl- und sonstige Dämpfe sollten vermieden werden. Halten Sie die Geräte sauber.

4. Installation



Dieses Produkt darf nur durch qualifiziertes Fachpersonal eingebaut werden.



Dieses Produkt ist nicht für den direkten Anschluss an das elektrische System eines Fahrzeugs geeignet. Es sollte an ein spezielles Gleichstromsystem angeschlossen werden, das mit einer speziellen Wartungs- oder Hausbatterie sowie einer geeigneten Sicherung ausgestattet ist und über eine Verkabelung mit dem richtigen Kabelquerschnitt verfügt. Empfehlungen zu Batteriekapazität, Sicherung und Kabelquerschnitt finden Sie in Kapitel [Anschluss der Batteriekabel \[12\]](#) in diesem Handbuch.“

4.1. Standort

Das Gerät soll an einem trockenen und gut belüfteten Platz möglichst nahe zur Batterie installiert werden. Ein Abstand von ca. 10 cm sollte aus Kühlungsgründen um das Gerät herum frei bleiben.



Übermäßig hohe Umgebungstemperatur führt zu:

- Verkürzter Lebensdauer.
- Geringerem Ladestrom.
- Reduzierter Spitzenkapazität oder Abschaltung des Gerätes.

Das Gerät darf auf keinen Fall direkt über den Batterien eingebaut werden.

Der Wechselrichter / das Ladegerät ist für die Wandmontage geeignet. Es muss ein fester Untergrund vorhanden sein, der dem Gewicht und den Abmessungen des Produkts angemessen ist (z. B. Beton oder Mauerwerk). Ein entsprechender Haken und zwei Löcher sind hierfür an der Rückwand vorhanden (siehe Anhang G).



Nach dem Einbau muss das Gerät innen zugänglich bleiben.

Um den Spannungsverlust über die Kabel möglichst gering zu halten, sollte der Abstand zwischen dem Gerät und der Batterie möglichst kurz sein.



Aus Sicherheitsgründen sollte das Gerät vor übermäßiger Hitze geschützt werden. Stellen Sie sicher, dass keine brennbaren Chemikalien, Plastikteile, Vorhänge oder andere Textilien in unmittelbarer Nähe sind.



Für jedes System ist eine Methode zum Trennen der Wechsel- und Gleichstromkreise erforderlich. Wenn der Überstromschutz ein Stromkreisunterbrecher ist, dient dieser auch als Trennschalter. Bei Verwendung von Sicherungen sind separate Trennschalter zwischen der Quelle und den Sicherungen erforderlich.



Zur Verringerung der Brandgefahr dürfen Sie das Gerät nicht an ein Wechselstromlastzentrum (Stromkreisunterbrecherpaneel) mit mehreren angeschlossenen Zweigstromkreisen anschließen.



ACHTUNG - Zur Verringerung der Verletzungsgefahr sollten Sie nur Bleisäure- oder LIFEP04-Batterien aufladen. Andere Arten von Batterien können platzen und Verletzungen und Schäden verursachen. Versuchen Sie nicht, nicht wiederaufladbare Batterien aufzuladen.



Der Einsatz von Zubehör, das nicht vom Hersteller des maritimen Geräts empfohlen oder verkauft wird, kann zu Brand-, Stromschlag- oder Verletzungsgefahr für Personen führen



EINE BATTERIE KANN EIN RISIKO FÜR ELEKTRISCHE SCHLÄGE, VERBRENNUNGEN DURCH HOHE KURZSCHLUSSSPANNUNGEN, FEUER ODER EXPLOSIONEN DURCH AUSSTRÖMEN VON GASEN DARSTELLEN*. BEACHTEN SIE DIE RICHTIGEN VORSICHTSMASSNAHMEN:

- Verwenden Sie beim Ersetzen der Batterien nur Batterien mit derselben Nummer und vom folgenden Typ
- Batterien sind ordnungsgemäß zu entsorgen. Bitte beachten Sie die örtlichen Vorschriften für die Entsorgung.



WARNUNG – GEFAHR DURCH EXPLOSIVE GASE) DIE ARBEIT IN DER NÄHE VON BLEI-SÄURE-BATTERIEN IST GEFÄHRLICH. BATTERIEN ERZEUGEN WÄHREND DES NORMALEN BATTERIEBETRIEBS EXPLOSIVE GASE. AUS DIESEM GRUND IST ES ÄUSSERST WICHTIG, DASS SIE VOR JEDER WARTUNG DES GERÄTES IN DER NÄHE DER BATTERIE DIESE ANLEITUNG LESEN UND DIE ANWEISUNGEN GENAU BEFOLGEN.

PERSÖNLICHE SICHERHEITSMASSNAHMEN

- Bei Arbeiten in der Nähe einer Blei-Säure-Batterie sollte jemand in Rufweite oder in der Nähe sein, um Ihnen zu Hilfe zu kommen
- Halten Sie reichlich frisches Wasser und Seife bereit, falls Batteriesäure mit Haut, Kleidung oder Augen in Kontakt kommt.
- Tragen Sie einen vollständigen Augenschutz und Schutzkleidung. Vermeiden Sie es, die Augen zu berühren, wenn Sie in Nähe der Batterie arbeiten.
- Bei Kontakt der Batteriesäure mit der Haut oder Kleidung, sofort mit Wasser und Seife abwaschen. Bei Kontakt mit den Augen, Augen sofort mindestens 10 Minuten lang mit kaltem Wasser ausspülen und sofort einen Arzt aufsuchen.
- In Nähe der Batterie oder des Motors sind das Rauchen, Funkenbildung und Flammen UNBEDINGT zu vermeiden.
- Seien Sie besonders vorsichtig, damit Sie nicht Gefahr laufen, ein Metallwerkzeug auf die Batterie fallen zu lassen. Dadurch könnten Funken entstehen oder die Batterie oder andere elektrische Teile kurzgeschlossen werden, was zu einer Explosion führen kann.
- Legen Sie persönliche Metallgegenstände wie Ringe, Armbänder, Ketten und Uhren ab, wenn Sie mit einer Blei-Säure- Batterie arbeiten. Eine Blei-Säure-Batterie kann durch einen Kurzschluss einen Strom erzeugen, der stark genug ist, um solch einen Ring oder metallischen Gegenstand zum Schmelzen zu bringen und so schwere Verbrennungen verursachen.
- NIEMALS gefrorene Batterien aufladen.
- Falls die Batterie aus dem Fahrzeug entfernt werden muss, entfernen Sie immer zuerst den geerdeten Pol der Batterie. Achten Sie darauf, dass alle Zubehörteile in den Fahrzeugen ausgeschaltet sind, um einen Lichtbogen zu vermeiden.
- Achten Sie darauf, dass der Bereich um die Batterie gut belüftet ist. Reinigen Sie die Batterieanschlüsse. Vermeiden Sie unbedingt, dass Korrosion mit den Augen in Berührung kommt. Beachten Sie alle spezifischen Vorsichtsmaßnahmen des Batterieherstellers, wie z. B. das Abnehmen oder Nichtabnehmen von Zellendeckeln während des Ladens und die empfohlenen Ladegeschwindigkeiten.
- Reinigen Sie die Batterieanschlüsse. Vermeiden Sie unbedingt, dass Korrosion mit den Augen in Berührung kommt.
- Beachten Sie alle spezifischen Vorsichtsmaßnahmen des Batterieherstellers, wie z. B. das Abnehmen oder Nichtabnehmen von Zellendeckeln während des Ladens und die empfohlenen Ladegeschwindigkeiten.



POSITION DES MARITIMEN GERÄTS

- Platzieren Sie das maritime Gerät von der Batterie entfernt in einem separaten, gut belüfteten Raum
- Platzieren Sie das maritime Gerät niemals direkt über der Batterie; die Gase der Batterie korrodieren und beschädigen das maritime Gerät.
- Lassen Sie beim Ablesen der Schwerkraft oder beim Befüllen der Batterie niemals Batteriesäure auf das maritime Gerät tropfen.
- Das maritime Gerät darf nicht in einem geschlossenen Raum betrieben oder die Belüftung in irgendeiner Weise eingeschränkt werden.



SICHERHEITSMASSNAHMEN FÜR DEN GLEICHSTROMANSCHLUSS

Verbinden und trennen Sie die Gleichstromausgänge nur, nachdem Sie alle Schalter des maritimen Geräts ausgeschaltet und das Netzkabel aus der Steckdose gezogen oder den Netzschalter geöffnet haben.



DIE EXTERNEN ANSCHLÜSSE DES LADEGERÄTS MÜSSEN DEN ELEKTROTECHNISCHEN VORSCHRIFTEN DER KÜSTENWACHE DER VEREINIGTEN STAATEN ENTSPRECHEN (33CFR183, UNTERTEIL I).



ERDUNGSVORSCHRIFTEN – Dieses maritime Gerät muss an ein geerdetes, metallisches, fest verlegtes Kabelsystem angeschlossen werden. Alternativ kann ein Geräteerdungsleiter zusammen mit den Stromkreisleitern verlegt und an die Geräteerdungsklemme oder -leitung am Gerät angeschlossen werden. Anschlüsse an das Gerät müssen allen örtlichen Vorschriften und Verordnungen entsprechen



Dieses Produkt ist nicht für den direkten Anschluss an das elektrische System eines Fahrzeugs geeignet. Es sollte an ein spezielles Gleichstromsystem angeschlossen werden, das mit einer speziellen Wartungs- oder Hausbatterie sowie einer geeigneten Sicherung ausgestattet ist und über eine Verkabelung mit dem richtigen Kabelquerschnitt verfügt. Empfehlungen zu Batteriekapazität, Sicherung und Kabelquerschnitt finden Sie in Kapitel [Anschluss der Batteriekabel \[12\]](#) in diesem Handbuch.“

4.2. Vibrationskontrolle



VORSICHT

Bei der Integration von Wechselrichtern/Ladegeräten mit Generatoren in einem Gehäuse (Hybridgeneratoren) ist die Verwendung von Stoßdämpfern obligatorisch. Sie verringern das Risiko von Schäden am Wechselrichter/Ladegerät, indem sie die Betriebsenergie des Generators absorbieren und so die Lebensdauer der Komponenten verlängern.

Zu den wichtigsten Kriterien für die Auswahl von Stoßdämpfern gehören:

- Die Auswahl basiert auf den spezifischen Frequenzbereichen der zu isolierenden Generatorschwingungen.
- Die Stoßdämpfer müssen das Gewicht des Geräts tragen, ohne die Funktionalität zu beeinträchtigen.

4.3. Anschluss der Batteriekabel

Um die Kapazität des Geräts voll ausnutzen zu können, achten Sie auf die Verwendung von Batterien mit ausreichender Kapazität, eine geeignete Gleichstromsicherung und Batteriekabel mit ausreichendem Querschnitt. Gleichstromkabel sollten aus Kupfer und für 90 °C (194 °F) ausgelegt sein. In der folgenden Tabelle finden Sie Empfehlungen für die Dimensionierung.

In Kanada sollte die Installation der Batterie gemäß den für Speicherbatterien geltenden Bestimmungen des Canadian Electrical Code, Teil I erfolgen.

Modell	Batteriekapazität	DC-Sicherung	Querschnitt pro positivem und negativem Klemmenanschluss für Kabel zwischen 0 und 5 m <small>* ** ***</small>	Querschnitt pro positivem und negativem Klemmenanschluss für Kabel zwischen 5 und 10 m <small>* ** ***</small>
12/3000/120	400–1200 Ah	400 A	2x AWG 1/0	2x AWG 2/0
24/3000/70	200–700 Ah	300 A	AWG 1/0	2x AWG 1/0

Größe	Empfohlene Kabelschuhe
AWG 2/0	Molex Teile-Nr. 19221-0243
AWG 1/0	Molex Teile-Nr. 19221-0240

* Beachten Sie die örtlichen Installationsvorschriften.

** Verlegen Sie die Batteriekabel nicht in einem geschlossenen Kabelkanal.

*** „2x“ bedeutet zwei Positiv- und zwei Negativ-Kabel.

Vorgehensweise zum Anschluss



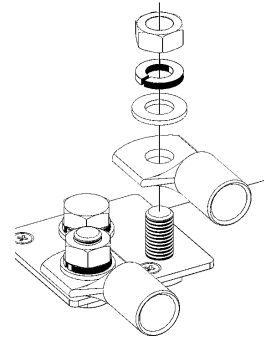
Benutzen Sie zur Vermeidung von Kurzschlüssen einen isolierten Drehmomentschlüssel.

Empfohlenes Drehmoment: 12 Nm (M8-Mutter)

Vermeiden Sie Kabelkurzschlüsse!

Bezüglich der Kabelanschlüsse gehen Sie bitte wie folgt vor:

- Lösen Sie die beiden Schrauben an der Unterseite des Gehäuses und entfernen Sie das Bedienfeld
- Schließen Sie die Batteriekabel an: Siehe [A: Übersicht der Anschlüsse \[25\]](#).
- Ziehen Sie alle Muttern stramm an, um den Kontaktwiderstand weitestgehend zu reduzieren.
- Zuerst wird der Anschluss aufgesetzt, dann die Unterlegscheibe, die Federscheibe und die Mutter. Ziehen Sie alle Muttern stramm an, um den Kontaktwiderstand weitestgehend zu reduzieren.



Der innere Widerstand ist ein wichtiger Faktor bei der Arbeit mit Batterien mit geringer Kapazität. Bitte wenden Sie sich an Ihren Lieferanten oder an die entsprechenden Abschnitte in unseren Büchern [Energy Unlimited](#) oder [Wiring Unlimited](#). Beide können Sie von unserer Website herunterladen.

4.4. Anschluss der Wechselstrom-Verkabelung



Dieses Produkt entspricht der Sicherheitsklasse I (mit Sicherungserdung). **Eine unterbrechungsfreie Schutzerdung muss an den Klemmen des Wechselstromein- und/oder -ausgangs und/oder dem Erdungspunkt an der Gehäuseaußenseite angebracht werden.**

Dieses Produkt ist mit einem Erdungsrelais (Relais H, siehe Anhang B) ausgestattet, das den Neutralleiterausgang **automatisch mit dem Gehäuse verbindet, wenn keine externe Wechselstrom-Versorgung gegeben ist**. Ist eine externe Wechselstromversorgung vorhanden, öffnet das Erdungsrelais H, bevor das Rückstromschutzrelais schließt. Das gewährleistet ein sicheres Arbeiten des in den Wechselstromausgangskreis zu schaltenden Fehlerstrom-(FI)-Schalters.

- Bei festem Einbau kann die unterbrechungsfreie Erdung durch den Erdleiter am Wechselstromeingang gewährleistet werden. Andernfalls muss das Gehäuse geerdet werden.
- In einer ortsveränderlichen Installation (Netzanschluss über ein Landanschlusskabel) geht die Erdung verloren, wenn das Landanschlusskabel nicht eingesteckt ist. Hier muss das Gehäuse mit dem Fahrzeugchassis oder dem Bootsrumpf leitend verbunden werden.

Der Wechselrichter ist mit einem Netzfrequenz-Trenntransformator ausgestattet. Dies schließt die Möglichkeit eines Gleichstroms an jedem Wechselstromanschluss aus. Daher können RCDs vom Typ A verwendet werden.

Im Falle eines Bootes wird der direkte Anschluss an eine Erdung an Land aufgrund potentieller galvanischer Korrosion nicht empfohlen. Mit einem Trenntransformator kann das vermieden werden.



Dieses Gerät oder System verfügt über fest eingestellte Auslöseschwellen und darf an einem einzigen gemeinsamen Anschlusspunkt nicht mehr als 30 kW erreichen.

Die Wechselstromanschlüsse befinden sich auf der Leiterplatte, Siehe Anhang A.

Vertauschen Sie beim Anschluss des Wechselstroms nicht den Nullleiter und die Phase.

Die Wechselstromanschlüsse müssen mit einem dreidadrigen Kupferkabel von 90 °C (194 °F) ausgeführt werden.

MultiPlus-II 2x120 V – 3k-Modelle	AC-in	AC-out-1	AC-out-2
Nennstrom	50 A	75 A	50 A
Empfohlene Sicherungen oder Stromkreisunterbrecher	50 A	75 A	50 A
Minimale Drahtstärke	AWG 6	AWG 6	AWG 6
Aderendhülsenstift- und Abisolierlänge	18 mm	18 mm	18 mm
Zum Betätigen der federgespannten Wechselstromanschlussblöcke wird ein 2,5 mm-Klingenwerkzeug (z. B. ein Schraubendreher) benötigt.			

- **AC-in**

Das AC-Eingangskabel kann direkt am vorgesehenen Anschlussblock „AC-in“ angeschlossen werden.

Von links nach rechts: „N“ (Nullleiter), „L2“ (Phase 2), „PE“ (Erdung) und „L1“ (Phase 1)

Der Wechselstromeingang muss durch eine Sicherung oder einen magnetischen Schutzschalter, der mit 50 A bemessen ist, geschützt werden. Der Kabeldurchmesser muss entsprechend angemessen sein. Wenn die Eingangswchselstromversorgung kleiner bemessen ist, so muss die Sicherung bzw. der Schutzschalter auch entsprechend kleiner bemessen sein.

- **AC-out-1**

Das Wechselstrom-Ausgangskabel kann direkt am vorgesehenen Anschlussblock „AC-out“ angeschlossen werden.

Von links nach rechts: „N“ (Nullleiter), „L2“ (Phase 2), „PE“ (Erdung) und „L1“ (Phase 1)

Mit seiner PowerAssist-Funktion kann der Wechselrichter / das Ladegerät in Zeiten des Spitzenleistungsbedarfs bis zu 3 kVA (d.h. $3000 / 120 = 25$ A) an den Ausgang L1 zusätzlich zur Verfügung stellen. Zusammen mit einem maximalen Eingangsstrom von 50 A bedeutet dies, dass der Ausgang bis zu $50 + 25 = 75$ A liefern kann. Ein Fehlerstromschutzschalter und eine Sicherung oder ein Trennschalter, die zur Aufnahme der zu erwartenden Last ausgelegt sind, müssen in Reihe mit dem Ausgang geschaltet werden; der Kabelquerschnitt ist entsprechend zu bemessen. Victron Energy empfiehlt den Einsatz von Blue Sea Systems GFCI-Stromkreisunterbrechern. 309X oder 310X. Die maximale Nennleistung der Sicherung bzw. des Schutzschalters ist 75 A.

- **AC-out-2**

Es gibt es einen zweiten Ausgang, der seine Verbraucher im Fall von Batteriebetrieb jedoch abschaltet. An diese Klemmen werden Geräte angeschlossen, die nur dann funktionieren dürfen, wenn am AC-in-1 eine Wechselspannung anliegt, z.B. ein elektrischer Boiler oder eine Klimaanlage. Die am AC-out-2 angeschlossenene Verbraucher werden sofort abgeschaltet, wenn der Wechselrichter / das Ladegerät auf Batteriebetrieb umschaltet. Wenn die Wechselspannung an AC-in-1 verfügbar wird, wird die Last an AC-out-2 mit einer Verzögerung von ca. 2 Minuten wieder angeschlossen. Dies ermöglicht es einem Generator, sich zu stabilisieren.

4.5. Optionale Anschlüsse

Es gibt eine Anzahl weiterer Anschlussmöglichkeiten:

4.5.1. Fernsteuerung

Die Fernbedienung des Gerätes ist auf zweifache Weise möglich:

- Mit einem externen Schalter (Anschlussklemme M, siehe Anhang A). Der Hauptschalter am Wechselrichter/Ladegerät muss auf „on“ stehen.
- Mit einem **Digital Multi Control**-Bedienfeld (angeschlossen an eine der beiden RJ45-Buchsen L, siehe Anhang A). Der Hauptschalter am Wechselrichter/Ladegerät muss auf „On“ stehen.

Siehe Anhang A für die Position der Anschlussbuchse.

4.5.2. Programmierbares Relais

Das Gerät verfügt über ein programmierbares Relais.

Das Relais kann jedoch für zahlreiche andere Funktionen wie z. B. als Generator-Startrelais umprogrammiert werden.

Siehe Anhang A für die Position der Anschlussbuchse.

4.5.3. Programmierbare E/A-Anschlüsse

Das Gerät verfügt über 2 analoge/digitale Eingangs-/Ausgangsanschlüsse.

Diese Ports lassen sich für verschiedene Zwecke nutzen. Eine Anwendung besteht in der Übertragung mit dem BMS einer Lithium-Ionen-Batterie.

Siehe Anhang A für die Position der Anschlussbuchse.

4.5.4. Starterbatterie

Die 12- und 24 V-Modelle verfügen über einen Anschluss zum Aufladen einer Starterbatterie. Der Ausgangsstrom ist auf 4 A begrenzt.

Siehe Anhang A für die Position der Anschlussbuchse.

4.5.5. Spannungssensor

Zur Kompensation möglicher Kabelverluste während des Ladens können zwei entsprechende Messfühlerverbindungen zur Spannungsmessung direkt an den Batteriepolen angeschlossen werden. Der Querschnitt sollte $0,75 \text{ mm}^2$ (AWG 18) betragen.

Während des Ladevorgangs kompensiert der Wechselrichter/das Ladegerät den Spannungsabfall über die Gleichstrom-Kabel bis zu einem Maximum von 1 V (d.h. 1 V über dem positiven Anschluss und 1 V über dem negativen Anschluss). Falls der

Spannungsabfall größer als 1V zu werden droht, wird der Ladestrom soweit zurückgenommen, dass ein Abfall von mehr als 1V vermieden wird.

Siehe Anhang A für die Position der Anschlussbuchse.

4.5.6. Temperatursensor

Für temperaturkompensiertes Aufladen kann der Temperaturmessgeber (im Lieferumfang des Wechselrichters/Ladegeräts enthalten) angeschlossen werden. Der Temperaturmesser ist isoliert und muss an den Minuspol der Batterie angeschlossen werden.

Siehe Anhang A für die Position der Anschlussbuchse.

4.5.7. Parallelbetrieb

Es lassen sich bis zu sechs identische Geräte, parallel anschließen. Beim Anschluss von Wechselrichtern/Ladegeräten in Parallelschaltung müssen die folgenden Voraussetzungen erfüllt sein:

- Alle Geräte müssen an die gleiche Batterie angeschlossen sein.
- Maximal sechs Geräte können parallel geschaltet werden.
- Es dürfen nur identische Geräte miteinander parallel geschaltet werden.
- Die Gleichstrom-Anschlusskabel zu den Geräten müssen gleich lang und von gleichem Querschnitt sein.
- Falls ein positiver und ein negativer Gleichstrom-Verteilerpunkt gewählt wird, muss der Querschnitt zwischen dem Gleichstrom-Verteilerpunkt und den - Batterien wenigstens der Summe der erforderlichen Querschnitte zwischen dem Gleichstrom-Verteilerpunkt und den Wechselrichtern/Ladegeräten entsprechen.
- Die Wechselrichter/Ladegeräte sollten nahe beieinander aber mit ca. 10 cm Lüftungsabstand unten, oben und seitlich angeordnet werden.
- UTP Kabel müssen zwischen den Einheiten (und u. U. dem Fernbedienungspaneel) direkt angeschlossen werden. Verbindungs- oder Splitter-Dosen sind nicht zulässig.
- Verbinden Sie stets zuerst die negativen Batteriekabel, bevor Sie die UTP-Kabel verlegen.
- Es darf nur eine Fernbedienung (Paneel oder Schalter) im System vorhanden sein.

4.5.8. Drei-Phasen-Betrieb

Der Wechselrichter / das Ladegerät kann auch in einer 3-Phasen-Wye-Konfiguration (Y) verwendet werden. Dazu werden die Geräte über standardmäßige RJ45-UTP-Kabel angeschlossen (wie beim Parallelbetrieb). Das System aus Wechselrichtern/Ladegeräten (und dem optionalen multifunktionalen Bedienungspaneel) erfordert eine nachträgliche Konfiguration (siehe das Kapitel [Konfiguration \[16\]](#)).

Für die Voraussetzungen siehe das Kapitel [Parallelbetrieb \[15\]](#).



Der Wechselrichter / das Ladegerät ist nicht für eine Drei-Phasen-Delta-Konfiguration (Δ) geeignet.

Die L2-Ausgänge sind in einem mehrphasigen Setup deaktiviert.

Stränge von parallel geschalteten Geräten können dreiphasig angeschlossen werden, .

5. Konfiguration

Dieser Abschnitt ist vor allem für Einzelgeräte gedacht.



Veränderungen von Einstellungen sollen nur durch qualifizierte Fachkräfte vorgenommen werden.
Lesen Sie vor Einstellungsänderungen sorgfältig die Anweisungen.
Während der Konfiguration des Ladegeräts muss der Wechselstromeingang unterbrochen sein.

5.1. Standardeinstellungen: betriebsbereit

Bei der Auslieferung ist der Wechselrichter/Ladegerät auf die werkseitigen Standardwerte eingestellt. Diese Einstellungen sind im Allgemeinen für den Betrieb eines einzelnen Geräts geeignet.



Es besteht die Möglichkeit, dass die Standard-Ladespannung nicht für Ihre Batterien geeignet ist. Ziehen Sie die Dokumentation des Herstellers oder Ihres Lieferanten der Batterien zu Rate.

Einstellung	Standardeinstellung
Wechselrichter-Frequenz	60 Hz
Eingangsfrequenzbereich	45 - 65 Hz
Eingangsspannungsbereich	Spaltphase 180–280 VAC; Einzelphase: 90–140 VAC
Wechselrichter-Spannung	120VAC
Einzelbetrieb. Parallelbetrieb oder 3-Phasenbetrieb	Einzelgerät
AES (Automatic Economy Switch)	aus
Ground relay (Erdungsrelais)	an
Lader ein/aus	an
Batterieladepkurve	vierstufig adaptiv mit Batterie-Schutz-Modus
Ladestrom	100 % vom maximalen Ladestrom
Batterietyp	Victron Gel Tiefentladbar (Victron AGM Tiefentladbar ebenfalls geeignet)
Automatische Ausgleichladung	aus
Konstantspannung	14,4 V / 28,8 V
Konstantspannungsdauer	bis 8 Std (abhängig von der Konstantstromzeit)
Erhaltungsspannung	13,8 V / 27,6 V
Lagerungs-Spannung	13,2 V / 26,4 V (nicht regulierbar)
Wiederholung der Konstantspannungszeit	1 Std.
Wiederholungsintervall Konstantspannungsphase	7 Tage
Konstantstrom-Sicherung	an
Begrenzung des Stroms am Wechselstromeingang	50 A (= regulierbare Strombegrenzung für die Funktionen PowerControl und PowerAssist)
UPS Funktion	an
Dynamische Strombegrenzung	aus
Schwache Wechselstromquelle: „WeakAC“	aus
BoostFactor	2
Programmierbares Relais	Alarmeinstellung
PowerAssist	an

5.2. Beschreibung der Einstellungen

Nicht selbsterklärende Einstellungen werden nachstehend kurz erklärt. Weitere Informationen finden Sie in den Konfigurationsprogrammen. Siehe das Kapitel [Konfiguration \[19\]](#).

Wechselrichter-Frequenz

Ausgangsfrequenz, wenn kein Wechselstrom am Eingang anliegt.

Einstellbar: 50 Hz; 60 Hz

Eingangsfrequenzbereich

Der Eingangsfrequenzbereich gibt die zulässigen Frequenzen des MultiPlus-II an. Der MultiPlus-II synchronisiert sich innerhalb dieses Bereiches mit der AC-Eingangsfrequenz. Die Ausgangsfrequenz entspricht dann der Eingangsfrequenz.

Einstellbar: 50, 60 oder 45–65 Hz.

Eingangsspannungsbereich

Der Eingangsspannungsbereich gibt die zulässigen Spannungen des MultiPlus-II an. Der MultiPlus-II synchronisiert sich innerhalb dieses Bereiches mit der Wechselstromeingangs. Die Ausgangsspannung entspricht dann der Eingangsspannung.

Einstellbar: Einstellbare Werte Untergrenze: 90 – 120 V / 180 – 240 V

 Einstellbare Werte Obergrenze: 120 – 140 V / 240 – 280 V



Die standardmäßige Einstellung der Untergrenze von 90 V ist für den Anschluss an eine schwache Netzstromversorgung oder an einen Generator mit instabilem AC-Ausgang ausgerichtet. Diese Einstellung kann zu einer Systemabschaltung führen, wenn ein „bürstenloser, eigenerregter, Wechselstromsynchrongenerator mit externer Spannungsregelung“ (synchroner AVR-Generator) angeschlossen ist. Die meisten Generatoren, die mit 10 kVA oder mehr bemessen sind, sind synchrone AVR-Generatoren. Das Abschalten wird eingeleitet, wenn der Generator angehalten wird und die Drehzahl herabgesetzt wird während die automatische Spannungsregelung (AVR) gleichzeitig „versucht“, die Ausgangsspannung des Generators auf 120 V zu halten.

Die Lösung hierfür besteht in der Anhebung der Einstellung der Untergrenze auf 110 VAC (der Ausgang von AVR Generatoren ist im Allgemeinen sehr stabil). Man kann aber auch den Wechselrichter / das Ladegerät vom Generator trennen, wenn ein Signal zum Anhalten des Generators gegeben wird (mithilfe eines in Serie an den Generator angeschlossenen Wechselstromschützes).

Wechselrichter-Spannung

Ausgangsspannung des MultiPlus-II bei Batteriebetrieb:

Einstellbar: 95–128 V

Einzelbetrieb / Parallelbetrieb / 2-Phasenbetrieb / 3-Phasenbetrieb

Mit mehreren Einzelgeräten kann:

- die Gesamtleistung des Wechselrichters erhöht werden, indem mehrere Geräte parallel angeschlossen werden.
- ein Spaltphasensystem mit einem separaten Spartransformator konfiguriert werden: siehe die Victron [Spartransformator-Produktseite](#).
- ein 3-Phasen-System konfiguriert werden.

Die Grundeinstellungen des Gerätes sind für den Einzelbetrieb ausgelegt. Für Parallel-, Dreiphasen- oder Spaltphasenbetrieb beachten Sie bitte das Kapitel [Konfiguration \[19\]](#).

AES (Automatic Economy Switch)

Bei Nutzung dieser Einstellung (AES „on“) ist der Stromverbrauch bei Nulllast und geringer Belastung um ca. 20 % niedriger. Dies wird durch eine gewisse „Abflachung“ der Sinusspannung erreicht. Diese Einstellung ist nur im Einzelgerät-Betrieb möglich.

Such-Modus

Anstelle des AES-Modus kann auch der **Suchmodus** ausgewählt werden. Steht der Such-Modus auf „on“, wird der Stromverbrauch bei Nulllastbetrieb um ungefähr 70 % reduziert. In diesem Modus schaltet sich der MultiPlus-II, wenn er im Wechselrichtermodus betrieben wird, bei Nulllast bzw. bei nur geringer Last ab und schaltet sich alle zwei Sekunden für einen kurzen Zeitraum wieder ein. Überschreitet der Ausgangsstrom einen eingestellten Grenzwert, nimmt der Wechselrichter den Betrieb wieder auf. Ist dies nicht der Fall, schaltet sich der Wechselrichter wieder ab.

Die Lastwerte für den Suchmodus „Shut down“ (Abschalten) und „Remain on“ (Weiterlaufen) lassen sich mit VEConfigure einstellen.

Die Standard-Einstellungen sind:

Abschalten: 48 Watt (lineare Last)

Einschalten: 72 Watt (lineare Last)

Erdungsrelais (siehe Anhang B)

Bei diesem Relais ist der Nullleiter des Wechselstromausgangs mit dem Gehäuse geerdet, wenn die Relais des Wechselstromeingangs geöffnet sind. Dies gewährleistet den korrekten Betrieb von Fehlerstromschutzschaltern im Wechselstromausgang.

Batterieladealgorithmus

Die Grundeinstellung ist die „4-stufige adaptive Ladung mit BatterySafe-Modus“. (Beschreibung in Abschnitt 2).

Dies ist der für Blei-Säure-Batterien empfohlene Ladealgorithmus. Weitere Funktionen finden Sie in den Hilfedateien der Software-Konfigurationsprogramme.

Batterietyp

Die Standardeinstellungen sind bestens geeignet für die Victron Gel Deep Discharge, Gel Exide A200 und stationären Röhrenplatten-Batterien (OPzS).

Diese Einstellungen können auch für viele andere Batterien wie z.B. die Victron AGM Deep Discharge und zahlreiche Flüssigelektrolyt-Plattenakkus verwendet werden.

Mit VEConfigure lässt sich der Ladealgorithmus an jeden Batterietyp anpassen (Nickel-Kadmium-Batterien, Lithium-Ionen-Batterien).

Konstantspannungsdauer

Für die Grundeinstellung „4-stufige adaptive Ladung mit BatterySafe-Modus“ hängt die Konstantspannungsdauer von der Konstantstromdauer ab (adaptive Ladekurve), damit die Batterie optimal geladen wird.

Automatische Ausgleichsladung

Diese Einstellung ist für Flüssigelektrolyt-Röhrenplatten-Traktions-Batterien oder OPzS-Batterien vorgesehen. Während der Konstantspannungsphase steigt der Grenzwert der Spannung auf 2,83 V/Zelle (34 V für eine 24 V-Batterie und 68 V für eine 48 V-Batterie), sobald der Ladestrom auf weniger als 10 % des eingestellten Maximalstroms gesunken ist.

Die Einstellung kann nicht über DIP-Schalter vorgenommen werden.

Bitte beachten Sie auch „Röhrenplatten-Traktions-Batterie-Ladekurve“ bei VEConfigure.

Lagerspannung, wiederholte Konstantspannungsladung, Wiederholte Konstantspannungsintervalle

Siehe [Abschnitt 2 \[3\]](#).

Konstantstrom-Sicherung

Wenn diese Einstellung aktiviert ist (Schalterstellung „on“) ist die Konstantstromphase auf max. 10 Stunden begrenzt. Falls eine längere Zeit erforderlich erscheint, deutet das auf einen Batteriefehler hin (z.B. Zellenkurzschluss).

Begrenzung des Stroms am Wechselstromeingang

Im Folgenden sind die Stromgrenzwerte aufgeführt, bei denen PowerControl und PowerAssist in Betrieb genommen werden:

Nennwert des Wechselrichters	PowerAssist-Einstellbereich, Netz-Inline-Topologie	PowerAssist-Einstellbereich, Netzparalleltopologietransformer mit externem 50- oder 100 A-Stromwandler
3000 VA	9,5 - 50 A	9,5-50/100 A
5000 VA	11 - 100 A	11 - 100 A

Fabrikeinstellung: 30 A

UPS Funktion

Wenn diese Funktionalität eingeschaltet ist schaltet der MultiPlus-II praktisch unterbrechungsfrei auf Wechselrichterbetrieb sobald eine Störung der Eingangsspannung eintritt.

Die Ausgangsspannung vieler kleinerer Generatoren ist häufig derart instabil, dass der MultiPlus-II bei dieser Einstellung immer wieder auf Wechselrichter-Betrieb umschaltet. Deshalb kann diese Funktionalität ausgeschaltet werden. Der MultiPlus-II reagiert dann langsamer auf Spannungsabweichungen am Wechselstromeingang. Die Umschaltzeit auf Wechselrichterbetrieb verlängert sich demnach etwas. Dies hat jedoch auf die meisten Apparate (die meisten Computer, Uhren oder Haushaltsgeräte) keine nachteiligen Auswirkungen.

Empfehlung: Bei fortwährendem Umschalten oder, wenn der MultiPlus-II nicht synchronisiert, sollte die UPS Funktion aus- und zurück auf Wechselrichterbetrieb geschaltet werden.

Dynamische Strombegrenzung

Ausgelegt für Generatoren, wobei die Wechselstromspannung durch einen statischen Wechselrichter erzeugt wird (so genannte „Inverter“-Generatoren). Bei dieser Art von Generator wird die Drehzahl des Motors verringert, wenn die Last gering ist: Dadurch werden Geräuschpegel, Treibstoffverbrauch und Verschmutzungsgrad verringert. Nachteilig ist dabei jedoch, dass bei plötzlichem

Lastanstieg die Ausgangsspannung stark absinkt oder der Generator ganz ausfällt. Zusätzliche Leistung kann erst bei Erreichen der höheren Drehzahl bereitgestellt werden.

Mit entsprechender Einstellung kann der MultiPlus-II bei geringer Generatorleistung Zusatzleistung bereitstellen, bis die gewünschte Leistung erreicht ist. So kann der Generator problemlos die erforderliche Drehzahl erreichen.

Auch bei „klassischen“ Generatoren wird dieses Verfahren genutzt, um plötzliche Lastschwankungen besser abfangen zu können.

Schwacher Eingangswechselstrom

Starke Verzerrungen der Eingangsspannung können zu Störungen oder sogar zum Ausfall des Ladegerätes führen. Mit der Einstellung „WeakAC“ akzeptiert das Ladegerät auch stärker verzerrte Spannung auf Kosten einer größeren Stromverzerrung.

Empfehlung: Schalten Sie die Funktion „WeakAC“ ein, wenn das Ladegerät kaum oder gar nicht lädt (was sehr unwahrscheinlich ist!) Schalten Sie außerdem gleichzeitig die dynamische Strombegrenzung ein und verringern Sie ggf. den maximalen Ladestrom, um eine Überlastung des Generators zu vermeiden.



Ist die Einstellung „WeakAC“ eingeschaltet, wird der maximale Ladestrom um ca. 20 % verringert.

BoostFactor

Diese Einstellung darf nur nach Rücksprache mit Victron Energy oder einem bei Victron geschulten Spezialisten verändert werden.

Programmierbares Relais

Das Relais kann für zahlreiche andere Funktionen wie z. B. als Generator-Startrelais umprogrammiert werden.

Zusätzlicher Wechselstromausgang (AC-out-2)

Für unbedenkliche Lasten ausgelegt. Direkt am AC-Eingang angeschlossen. Mit Strommessschaltkreis zur Aktivierung von PowerAssist.

5.3. Konfiguration

Folgende Hardware wird benötigt:

- Eine [MK3-USB](#) (VE.Bus zu USB)-Schnittstelle.
- [RJ45-UTP-Kabel](#)

5.3.1. VictronConnect App

Das MultiPlus wird über die VictronConnect App konfiguriert.

Weitere allgemeine Informationen über die VictronConnect App – wie man sie installiert, wie man sie mit Ihrem Gerät koppelt und wie man z. B. die Firmware aktualisiert – finden Sie im umfassenden [VictronConnect-Handbuch](#).

5.3.2. VEConfigure

Alle Einstellungen können mit der kostenlosen Software VEConfigure am PC vorgenommen werden, die als Download auf unserer Website www.victronenergy.com erhältlich ist.

Weitere Informationen hierzu sind auch im Handbuch zu [VEConfigure](#) erhältlich.

5.3.3. VE.Bus Quick Configure Setup (Schnellkonfiguration)

VE.Bus Schnellkonfiguration ist ein Softwareprogramm, mit dem Systeme mit maximal drei Wechselrichtern/Ladegeräten auf einfache Weise parallel oder dreiphasig konfiguriert werden können.

Die Software steht zum kostenlosen Download unter www.victronenergy.com bereit.

5.3.4. VE.Bus-System-Konfiguration

Für spezielle Konfigurationen und/oder für Systeme mit vier oder mehr Multis wird die **VE.Bus System Configurator** Software benötigt.

Die Software steht zum kostenlosen Download unter www.victronenergy.com bereit.


6. Fehleranzeigen

Mit den nachstehenden Methoden lassen sich die meisten Fehler schnell identifizieren. Falls Sie einen Fehler nicht beheben können, wenden Sie sich bitte an Ihren Victron Energy Händler.

Wir empfehlen Ihnen die Verwendung der Toolkit-App, mit denen Sie die LED-Alarmcodes mit einer Beschreibung des Problems/Alarms in Verbindung bringen können, siehe <https://www.victronenergy.de/support-and-downloads/software#victron-toolkit-app>.

6.1. Allgemeine Fehleranzeigen

Problem	Grund	Lösung
Keine Ausgangsspannung an AC-out-2.	Betrieb im Wechselrichtermodus	Schließen Sie den Wechselrichter / das Ladegerät an eine Wechselstromquelle an. Nach einer 2-minütigen Verzögerung sollte der AC-out-2 unter Spannung stehen.
Nicht in der Lage, auf Generator- oder Netzbetrieb umzuschalten.	Der Leistungsschalter oder die Sicherung im Wechselstrom-Eingang ist aufgrund von Überlastung geöffnet.	Beheben Sie die Überlastung oder den Kurzschluss an AC-out-1 oder AC-out-2 und setzen Sie die Sicherung oder den Stromkreisunterbrecher zurück.
Der Wechselrichter arbeitet nach dem Einschalten nicht	Die Batteriespannung ist deutlich zu hoch oder zu niedrig. Am Gleichstromanschluss liegt keine Spannung an.	Stellen Sie sicher, dass die korrekte Batteriespannung anliegt.
LED „low battery“ blinkt	Die Batterie-Spannung ist niedrig.	Laden Sie die Batterie und prüfen Sie die Anschlüsse.
LED „low battery“ leuchtet.	Das Gerät schaltet wegen zu niedriger Batteriespannung ab.	Laden Sie die Batterie und prüfen Sie die Anschlüsse.
LED „overload“ blinkt.	Die anliegende Last ist größer als die Nennleistung.	Lastreduzierung
LED „overload“ leuchtet.	Das Gerät schaltet wegen erheblicher Überlastung ab.	Lastreduzierung
LED „temperature“ blinkt oder leuchtet.	Die Umgebungstemperatur ist hoch, oder die Belastung ist zu hoch.	Der Einbauort muss kühl und gut belüftet sein; Die Belastung muss zurückgenommen werden
LEDs „low battery“ und „overload“ blinken abwechselnd.	Niedrige Batteriespannung und zu hohe Belastung	Aufladen der Batterie; Abklemmen oder Reduktion der Belastung. Einbau größerer Batterien. Kürzere oder dickere Kabel.
LEDs „low battery“ und „overload“ blinken gleichzeitig.	Brummspannung am Gleichstromanschluss übersteigt 1,5 Vrms.	Überprüfen Sie Batteriekabel und Anschlüsse. Überprüfen Sie die Batteriekapazität und erhöhen Sie diese u.U.
LEDs „low battery“ und „overload“ leuchten gleichzeitig.	Der Wechselrichter hat sich wegen zu hoher Brummspannung am Eingang abgeschaltet.	Vergrößern Sie die Batteriekapazität. Verwenden Sie dickere bez. kürzere Kabel. Führen Sie durch Aus/Ein-Schalten einen Reset des Wechselrichters durch.
Eine Alarm LED brennt und eine zweite blinkt.	Der Wechselrichter hat sich wegen des Fehlers der permanent leuchtenden LED abgeschaltet. Die blinkende LED zeigt ein bevorstehendes Abschalten wegen des angezeigten Alarms an.	Überprüfen Sie diese Liste um das aktuelle Problem zu identifizieren
Das Ladegerät arbeitet nicht.	Netzspannung und/oder Netzfrequenz liegen außerhalb der Sollwerte.	Sorgen Sie für den richtigen Spannungsbereich (95 VAC bis 135 VAC) und den passenden Frequenzbereich (Standard Einstellung 45-65 Hz).

Problem	Grund	Lösung
	Der Leistungsschalter oder die Sicherung im Wechselstrom-Eingang ist aufgrund von Überlastung geöffnet.	Beheben Sie die Überlastung oder den Kurzschluss an AC-out-1 oder AC-out-2 und aktivieren Sie die Sicherung/den Schutzschalter wieder.
	Die Batterie-Sicherung ist kaputt.	Tauschen Sie die Batterie-Sicherung aus.
	Die Verformung der Eingangsspannung ist zu groß (Generator Einspeisung).	Schalten Sie die Einstellungen „Schwacher Wechselstrom“ und „Dynamische Strombegrenzung“ ein.
Das Ladegerät arbeitet nicht. Die LED „bulk“ blinkt und die LED „mains on“ leuchtet.	Das Ladegerät befindet sich im Modus „Bulk protection“ (Konstantstromsicherung), folglich wurde die maximale Konstantstromladezeit von 10 h überschritten. Eine solch lange Ladezeit könnte auf einen Systemfehler hindeuten (z. B. Zellenkurzschluss in der Batterie).	Batterien überprüfen. <div style="border: 1px solid black; padding: 5px; display: inline-block;">  Der Fehlermodus lässt sich durch Aus- und Wiedereinschalten des Geräts zurücksetzen. </div> In den Standard-Werkseinstellungen ist der Modus „Bulk protection“ aktiviert. Der Modus „Bulk protection“ kann nur mit Hilfe von VEConfigure ausgeschaltet werden.
Die Batterieladung bleibt unvollständig.	Der Ladestrom ist zu hoch, so dass die Konstantspannungsphase zu früh erreicht wird.	Stellen Sie den Ladestrom auf Werte zwischen dem 0,1- und 0,2-fachen der Batteriekapazität.
	Die Batterieanschlüsse sind nicht in Ordnung.	Überprüfen Sie die Batterieanschlüsse.
	Der Konstantspannungswert ist nicht korrekt (zu niedrig) eingestellt.	Stellen Sie die Konstantspannung auf einen korrekten Wert ein.
	Der Erhaltungsspannungswert ist nicht korrekt (zu niedrig) eingestellt.	Stellen Sie die Erhaltungsspannung auf einen korrekten Wert ein.
	Die verfügbare Ladezeit reicht für eine Vollladung nicht aus.	Erhöhen Sie die Zeitspanne und den Ladestrom.
	Die Konstantspannungszeit ist zu kurz. Bei „angepasstem“ Laden kann ein bezüglich der Batteriekapazität zu hoher Ladestrom der Grund sein. Damit wird dann auch die Konstantstromphase zu kurz.	Verringern Sie den Ladestrom, oder wählen Sie bezüglich der Zeiten Festwerte.
Die Batterie wird überladen.	Die Spannung der Konstantspannungsphase ist falsch eingestellt (zu hoch).	Stellen Sie die Konstantspannung auf einen korrekten Wert ein.
	Die Erhaltungsspannung ist falsch (zu hoch) eingestellt.	Stellen Sie die Erhaltungsspannung auf einen korrekten Wert ein.
	Die Batterie ist defekt.	Wechseln Sie die Batterie aus.
	Die Batterie wird zu warm (wegen schlechter Lüftung, zu hoher Umgebungstemperatur oder zu hohem Ladestrom).	Verbessern Sie die Belüftung, installieren Sie die Batterien in einer kühleren Umgebung, reduzieren Sie den Ladestrom und schließen Sie den Temperatursensor an .
Der Ladestrom geht gegen Null zurück, sobald die Konstantspannungsphase beginnt.	Die Batterie ist überhitzt (>50 °C).	<ul style="list-style-type: none"> • Bringen Sie die Batterie an einen kühleren Einbauort. • Reduzieren Sie den Ladestrom. • Überprüfen Sie die Batterie auf inneren Kurzschluss.
	Der Temperatursensor ist defekt.	Lösen Sie den Stecker des Temperatursensors. Falls der Ladevorgang nach ca. 1 Minute wieder korrekt funktioniert, muss der Temperatursensor ausgetauscht werden.

6.2. Besondere LED-Anzeigen

Informationen zu den normalen LED-Anzeigen finden Sie im Kapitel [LED-Anzeigen \[6\]](#).

Die LED „mains on“ blinkt und es ist keine Ausgangsspannung vorhanden.	Das Gerät ist in der "charger only" Position und Netzspannung liegt an. Das Gerät lehnt die Netzspannung ab oder ist noch in der Synchronisationsphase.
Die LEDs der Konstantstrom und der Konstant- Spannungsphase blinken gleichzeitig.	Fehler in der Spannungsmessung (Voltage Sense). Die gemessene Spannung am Voltage Sense Anschluss weicht um mehr als sieben Volt (7 V) von den Spannungswerten am Plus und Minus-Anschluss des Gerätes ab. Wahrscheinlich ist der Anschluss defekt. Das Gerät arbeitet normal.
Die LEDs „absorption“ und „float“ blinken gleichzeitig.	Der gemessene Wert der Batterietemperatur ist sehr ungewöhnlich. Wahrscheinlich ist der Sensor defekt oder falsch angeschlossen. Das Gerät arbeitet normal.



Wenn die LED „inverter on“ abwechselnd blinkt, liegt ein VE.Bus-Fehler vor (siehe nächste Kapitel).

6.3. VE.Bus LED Hinweise

Geräte, die in einem VE.Bus zusammenarbeiten (Parallel- oder 3-Phasen-Konfiguration) können sog. VE.Bus LED-Anzeigen angeben. Diese Hinweise können in zwei Gruppe eingeteilt werden: in OK- und Fehler-Hinweise.

6.3.1. VE.Bus OK-Codes

Falls ein Gerät prinzipiell korrekt arbeitet, aber dennoch nicht gestartet werden kann, weil ein anderes Gerät oder mehrere im Verbund Fehlermeldungen anzeigen, dann werden die fehlerfreien Geräte einen OK Hinweis anzeigen. Damit kann sich die Fehlersuche im VE.Bus System auf die als fehlerhaft angezeigten Geräte beschränken.



OK-Codes werden nur dann gezeigt, wenn das betreffende Gerät weder im Lade- noch im Wechselrichterbetrieb arbeitet.

- Eine blinkende „bulk“-LED zeigt an, dass das Gerät für den Wechselrichterbetrieb bereit ist.
- Eine blinkende „float“-LED zeigt an, dass das Gerät zum Laden bereit ist.



Prinzipiell müssen alle anderen LEDs aus sein. Wenn das nicht der Fall ist, liegt keine OK-Anzeige vor. Hierauf beziehen sich die folgenden Anmerkungen:

- Die vorstehend genannten besonderen LED Anzeigen können zusammen mit OK-Anzeigen vorkommen.
- Die LED „low battery“ kann zusammen mit dem OK-Code erscheinen, die die Ladebereitschaft des Geräts anzeigt.

6.3.2. VE.Bus-Fehlercodes

In einem VE.Bus System können verschiedene Fehlermeldungen angezeigt werden. Diese werden durch die LEDs „inverter on“, „bulk“, „absorption“ und „float“ angezeigt.

Zur korrekten Interpretation der Fehlermeldungen (VE.Bus Error Code) müssen die folgenden Schritte durchlaufen werden:

1. Beim Gerät muss ein Fehler aufgetreten sein (kein AC-Ausgang).
2. Blinkt die LED „inverter on“? Ist das nicht der Fall, liegt keine VE.Fehlermeldung vor.
3. Blinkt eine oder mehrere der LEDs „bulk“, „absorption“ oder „float“, dann muss das Blinken abwechselnd mit dem Blinken der LED „inverter on“ LED geschehen, d.h. die blinkenden LEDs sind ausgeschaltet, wenn die LED „inverter on“ leuchtet, und umgekehrt. Eine Fehlermeldung liegt nur dann vor, wenn das in genau dieser Weise geschieht.
4. Anhand der „bulk“-LED können Sie feststellen, welche der 3 nachstehenden Tabellen Sie benutzen müssen.
5. Wählen Sie die richtige Spalte und Zeile aus (abhängig von den LEDs „absorption“ und „float“) und ermitteln Sie den Fehlercode. 6. Die Bedeutung der Fehleranzeige finden Sie in den folgenden Tabellen.
6. Die Bedeutung der Fehleranzeige finden Sie in den folgenden Tabellen.





Alle der unten aufgeführten Bedingungen müssen zutreffen!:

1. Bei diesem Gerät ist ein Fehler aufgetreten! (Kein AC-Ausgang)
2. Die Wechselrichter LED blinkt (abwechselnd mit einer der „bulk“, „absorption“ oder „float“ LEDs).
3. Mindestens eine der LEDs „bulk“, „absorption“ oder „float“ leuchtet oder blinkt.

Bulk LED aus		Absorption LED		
		aus	blinkt	an
Float LED	aus	0	3	6
	blinkt	1	4	7
	an	2	5	8

Bulk LED blinkt		Absorption LED		
		aus	blinkt	an
Float LED	aus	9	12	15
	blinkt	10	13	16
	an	11	14	17

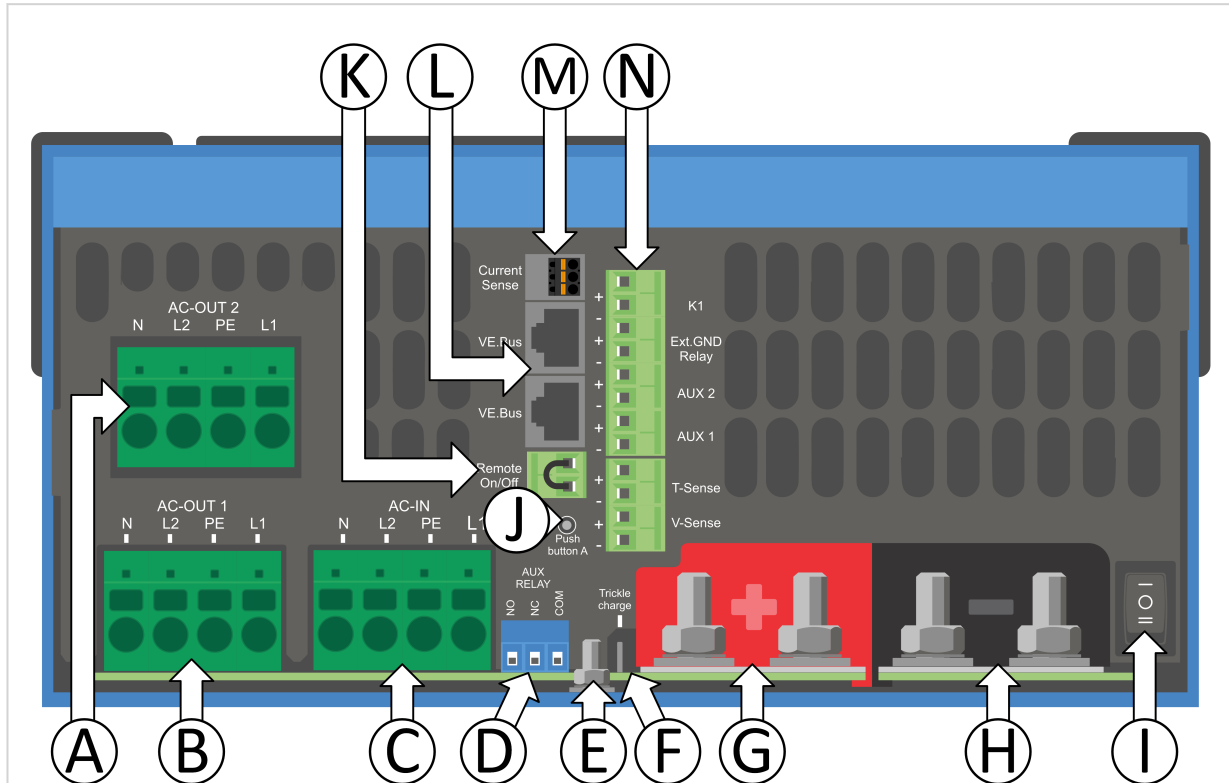
Bulk LED an		Absorption LED		
		aus	blinkt	an
Float LED	aus	18	21	24
	blinkt	19	22	25
	an	20	23	26

LEDs „Bulk“, „Absorption“, „Float“	Code	Beschreibung	Ursache/Lösung
  	1	Das Gerät ist abgeschaltet, weil eine andere Phase im System ausgefallen ist.	Kontrollieren Sie die fehlerhafte Phase.
  	3	Im System wurden mehr oder weniger Geräte als erwartet gefunden.	Das System ist schlecht konfiguriert; Führen Sie eine Neukonfiguration durch. Neukonfiguration des Systems. Es liegt eine Störung in der Datenkommunikationsverkabelung vor. Kontrollieren Sie die Verkabelung und schalten Sie das System aus und wieder an.
  	4	Es wurde kein Einzelgerät gefunden	Überprüfen Sie die Kommunikationsverkabelung.
  	5	Überspannung am Wechselstrom-Ausgang.	Kontrollieren Sie die Wechselstrom-Verkabelung.
  	10	Es besteht ein Zeitsynchronisationsproblem.	Bei korrekter Installation darf das nicht vorkommen. Überprüfen Sie die Kommunikationsverkabelung.

LEDs „Bulk“, „Absorption“, „Float“	Code	Beschreibung	Ursache/Lösung
	14	Das Gerät kann keine Daten übermitteln.	Überprüfen Sie die Kommunikationsleitung. (Möglicherweise liegt ein Kurzschluss vor)
	17	Eines der Geräte hat den „Master“-Status übernommen, weil der ursprüngliche Master ausgefallen ist.	Überprüfen Sie das ausgefallene Gerät. Überprüfen Sie die Kommunikationsverkabelung.
	18	Es ist eine Überspannung vorhanden	Überprüfen Sie die Wechselstromverkabelung.
	22	Dieses Gerät funktioniert nicht als „Slave“.	Bei dem Gerät handelt es sich um ein älteres und unpassendes Modell. Tauschen Sie das Gerät aus
	24	Die System-Sicherheits-Umschaltung ist aktiviert.	Bei korrekter Installation darf das nicht vorkommen. Schalten Sie alle Geräte aus und dann wieder an. Falls das Problem weiterhin besteht, ist die Gesamtinstallation gründlich zu überprüfen. Mögliche Lösung: Erhöhen Sie die untere Grenze der AC-Eingangsspannung auf 110 VAC (Werkseinstellung ist 90 VAC)
	25	Firmware Inkompatibilität. Ein angeschlossenes Gerät hat veraltete Firmware, die ein Zusammenwirken mit diesem Gerät nicht ermöglicht.	<ol style="list-style-type: none"> Schalten Sie alle Geräte aus. Schalten Sie das Gerät, das die Fehlermeldung gab, wieder an. Schalten Sie dann nacheinander die anderen Geräte ein, bis die Fehlermeldung erneut auftritt. Sorgen Sie für ein Update der Firmware in dem Gerät, das zuletzt eingeschaltet wurde.
	26	Interner Fehler	Dieser Fehler tritt normalerweise nicht auf. Schalten Sie alle Geräte aus und dann wieder an. Falls das Problem weiterhin besteht, nehmen Sie Kontakt mit Victron Energy auf.

7. ANHANG

7.1. A: Übersicht der Anschlüsse



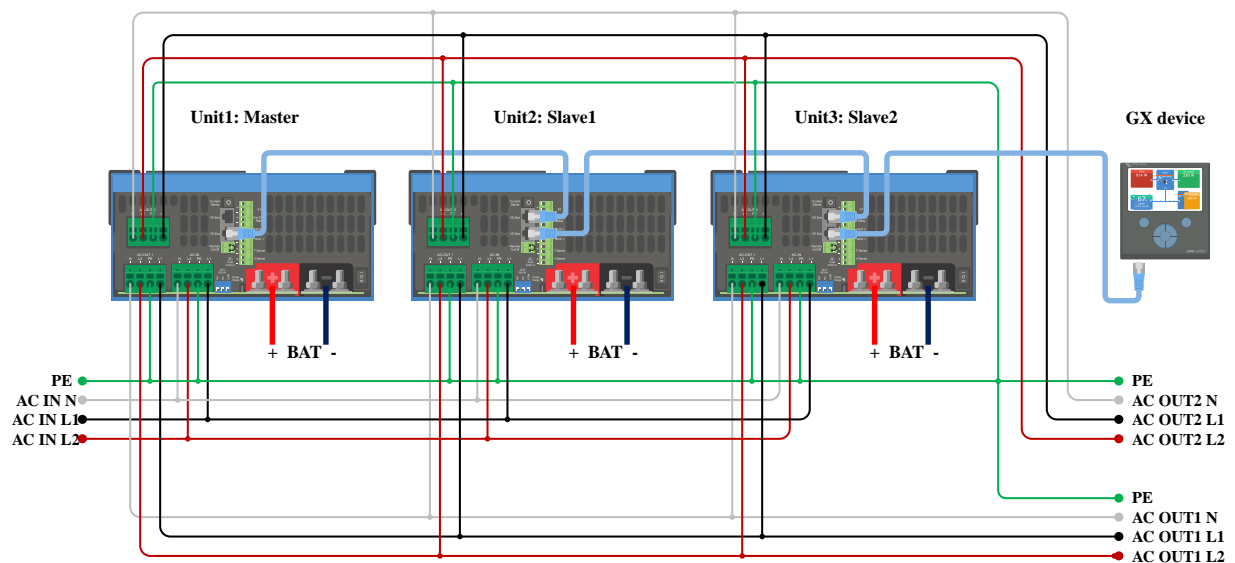
A	Lastanschluss AC-out-2 - Links nach rechts: N (Nullleiter), L2 (Phase 2), PE (Erdung), L1 (Phase 1)
B	Lastanschluss AC-out-1 - Links nach rechts: N (Nullleiter), L2 (Phase 2), PE (Erdung), L1 (Phase 1)
C	Wechselstromeingang - Links nach rechts: N (Nullleiter), L2 (Phase 2), PE (Erdung), L1 (Phase 1)
D	Zusatzrelais - Links nach rechts: NO, NC, COM
E	Primäre Erdung (PE) - M8-Bolzen
F	Positiver Anschluss für Erhaltungsladung (nur bei Modellen mit 12 und 24 Volt)
G	Positive Anschlüsse der Batterie - 2 x M8-Bolzen
H	Positive Anschlüsse der Batterie - 2 x M8-Bolzen
I	Stromschalter - Zum Schalten: 1=An, 0=Aus, = nur Ladegerät
J	Drucktaste A - Zur Durchführung eines Starts ohne Assistenten
K	Stecker für ferngesteuerte Ein-/Aus-Schaltung - Kurzkontakt zum Schalten auf „Ein“
L	VE.Bus-Anschlüsse - 2x RJ45: Für die Fernsteuerung und/oder Parallel- / 3-Phasenbetrieb
M	<p>Externer Stromsensor</p> <p>Um den Stromsensor anzuschließen, entfernen Sie die Drahtbrücke zwischen den Klemmen INT und COM, schließen Sie den roten Sensordraht an die Klemme EXT und den weißen Sensordraht an die Klemme COM an.</p>

N	<p>E/A-Anschluss, von oben nach unten:</p> <ol style="list-style-type: none"> 1. 12 V 100 mA 2. Programmierbarer Kontakt K1 - offener Kollektor 70 V 100 mA 3. Externes Erdungsrelais + 4. Externes Erdungsrelais - 5. Aux-Eingang 1 + 6. Aux-Eingang 1 - 7. Aux-Eingang 2 + 8. Aux-Eingang 2 - 9. Temperatursensor + 10. Temperatursensor - 11. Batteriespannungssensor + 12. Batteriespannungssensor -
---	--

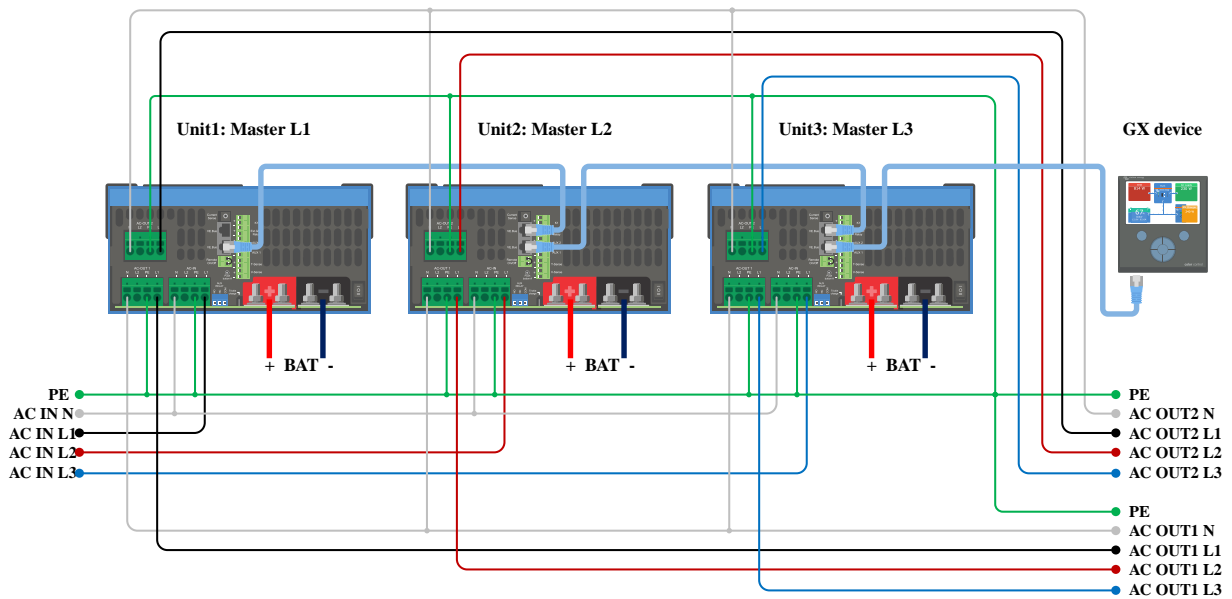
7.2. B: Blockschaltbild

* Siehe Tabelle in Kapitel 4.2 „Empfohlene DC-Sicherung“.

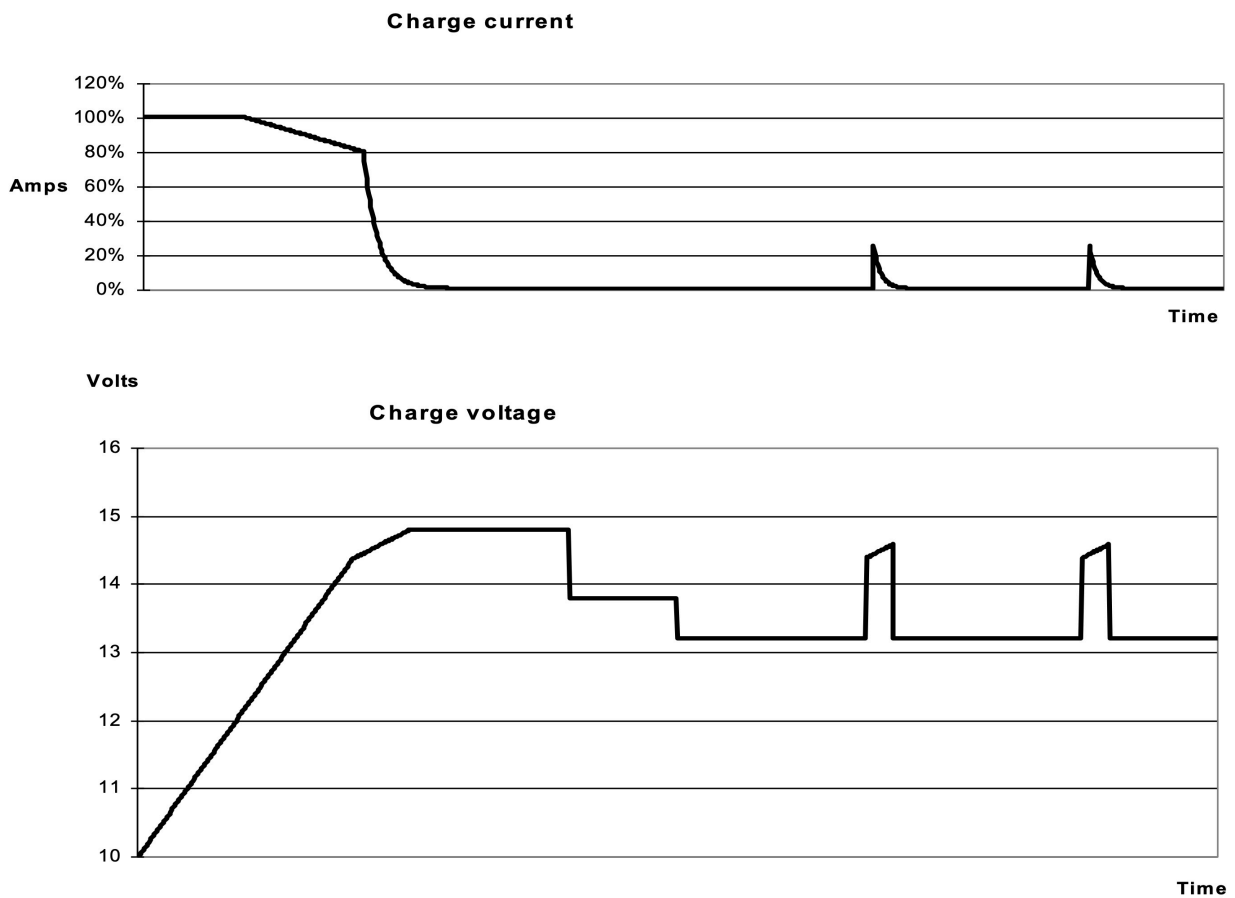
7.3. C: Anschlussdiagramm für parallele Anschlüsse



7.4. D: Anschlussdiagramm für Drei-Phasen-Anschlüsse



7.5. E: Ladealgorithmus



4-stufiges Laden:

Konstantstrom

Eingeleitet, wenn Ladegerät gestartet wird. Konstantstrom wird zugeführt, bis die nominale Batteriespannung erreicht wird. Dies ist abhängig von der Temperatur und der Eingangsspannung. Danach wird konstante Energie zugeführt, bis zu dem Punkt an dem die übermäßige Gasung einsetzt (bzw. 14,4 V, 28,8 V oder 57,6 temperaturkompensiert).

BatterySafe

Die an der Batterie anliegende Spannung wird schrittweise erhöht, bis die eingestellte Konstantspannung erreicht wird. Der BatterySafe Modus ist Teil der berechneten Konstantspannungsdauer.

Konstantspannung

Die Konstantspannungsdauer hängt von der Konstantstromdauer ab. Die maximale Konstantspannungsdauer ist die eingestellte Maximale Konstantspannungsdauer.

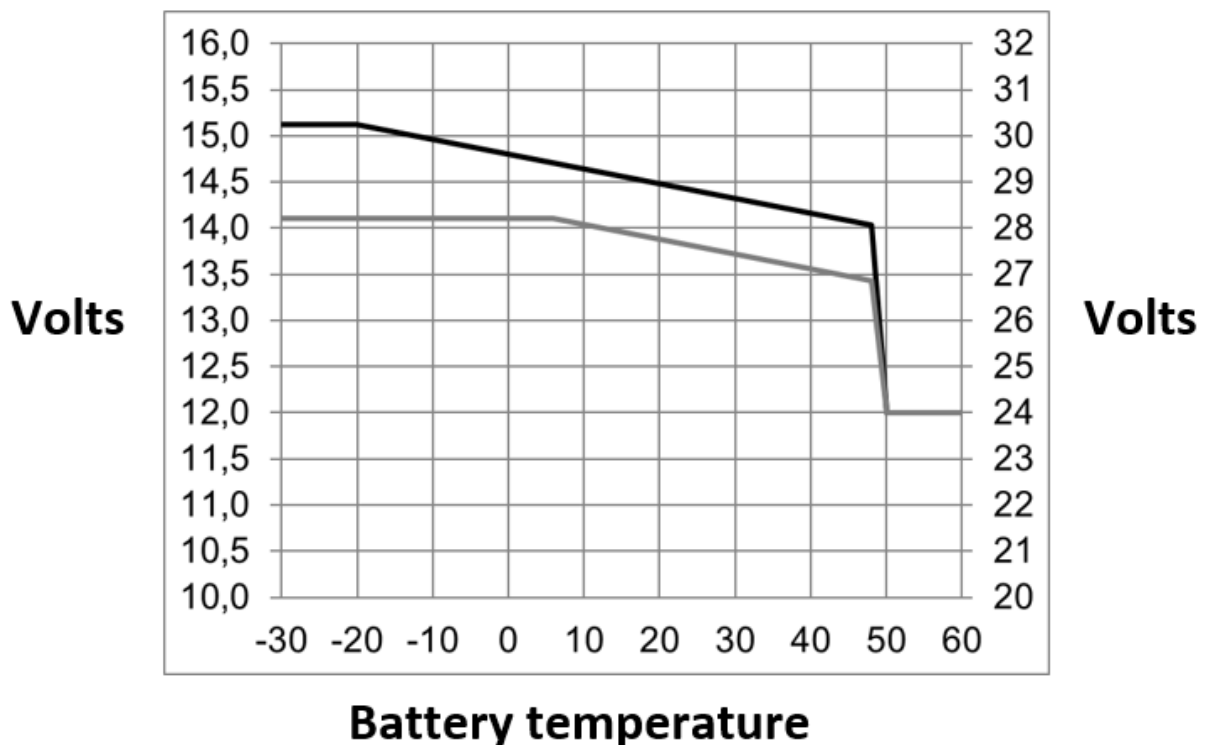
Ladeerhaltungsspannung

Die Ladeerhaltungsspannung wird dazu genutzt, um die Batterie im voll aufgeladenen Zustand zu halten.

Speicherung

Nach einem Tag in der Erhaltungsladungsphase wird die Ausgangsspannung auf das Niveau der Lagerungsspannung gesenkt. Das bedeutet 13,2 V für 12 V-, 26,4 V für 24 V- und 52,8 V für 48 V-Batterien. Dadurch wird der Wasserverlust weitestgehend verringert, wenn die Batterie für den Winter eingelagert wird. Nach einem einstellbaren Zeitraum (Voreinstellung = 7 Tage) schaltet das Ladegerät in den Wiederholten-Konstantspannungsmodus und zwar für einen einstellbaren Zeitraum (Voreinstellung = eine Stunde), um die Batterie „aufzufrischen“.

7.6. Temperaturkompensation

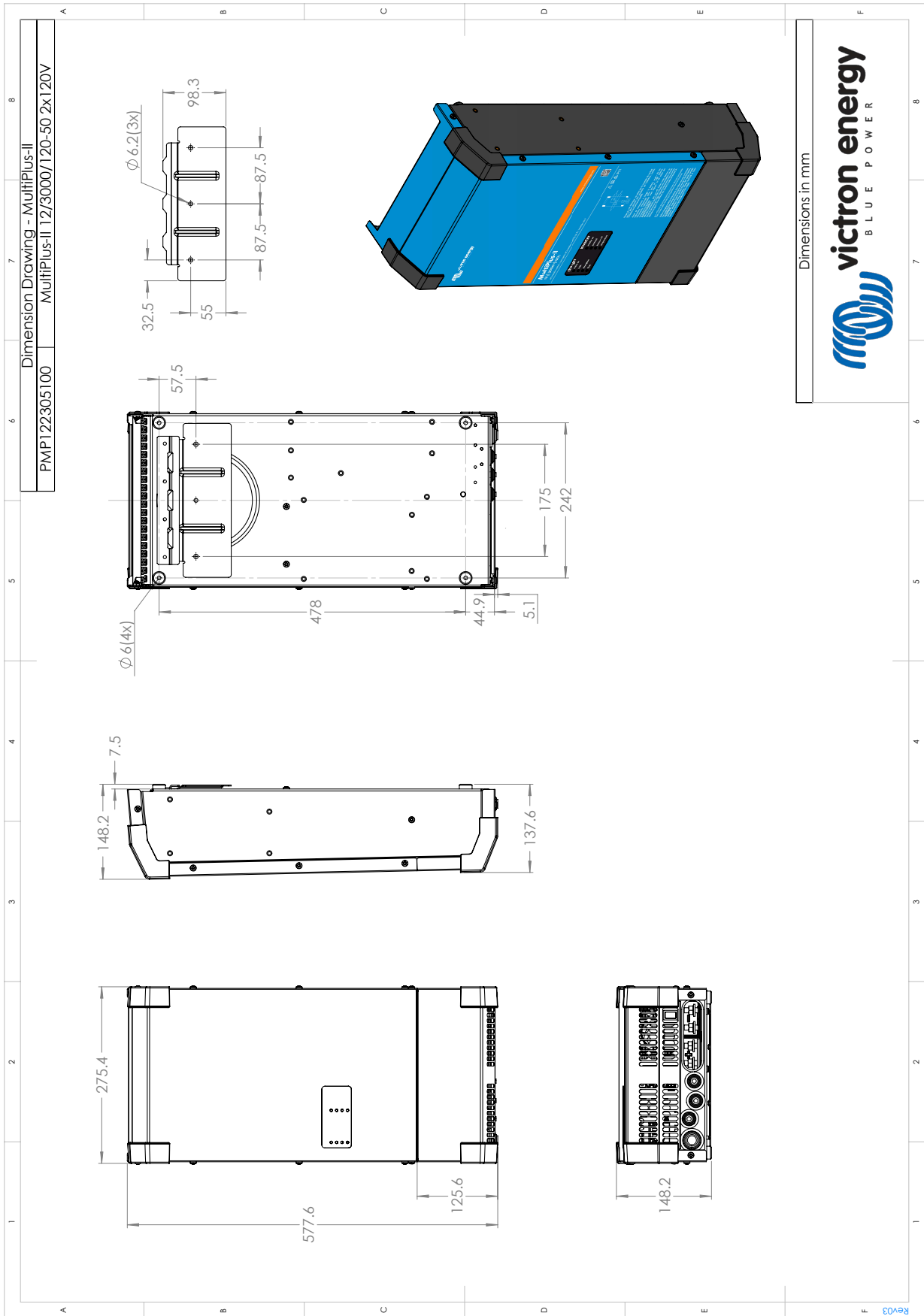


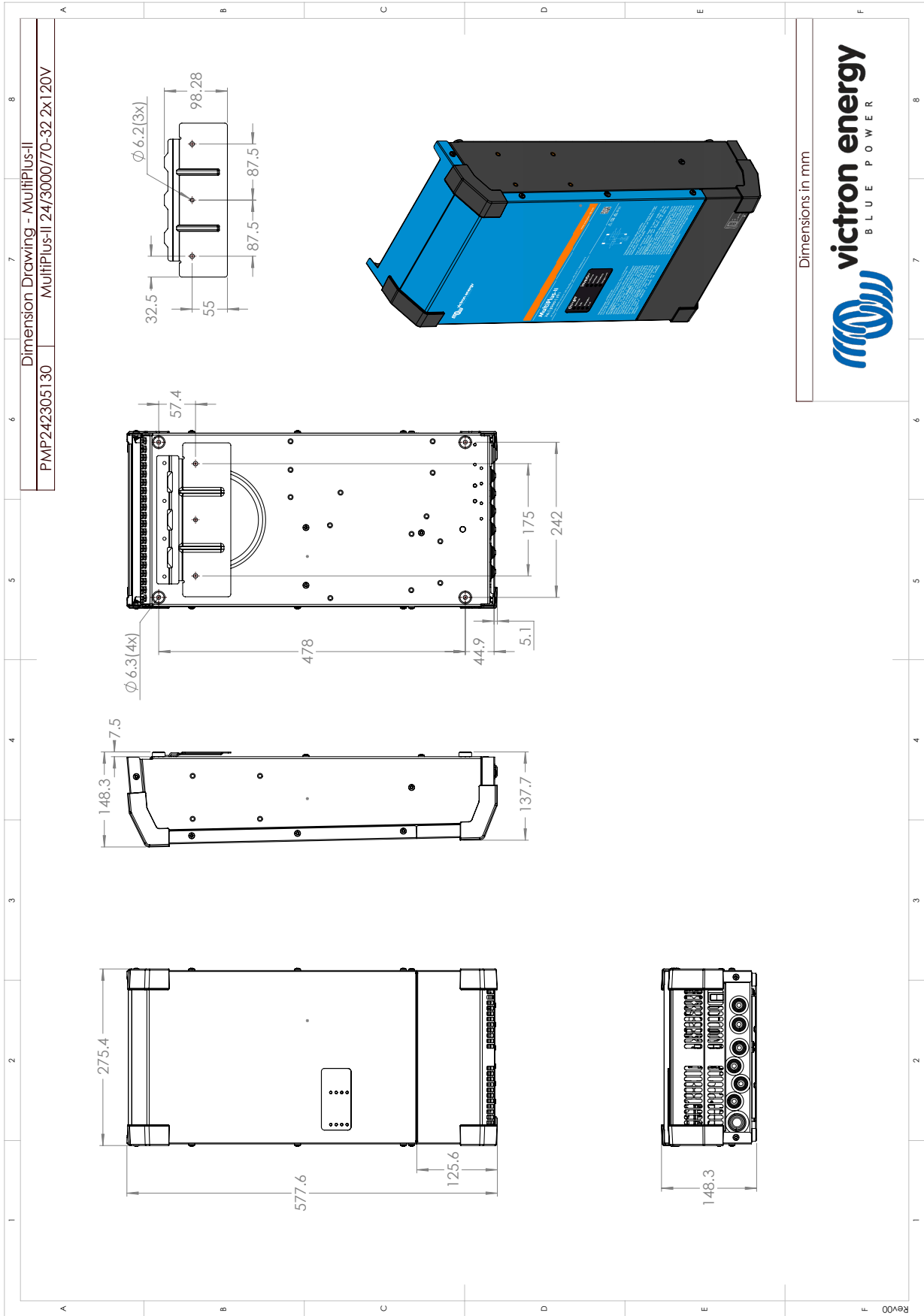
Die obige Tabelle zeigt die standardmäßigen Ausgangsspannungen für Ladeerhaltung und Konstantspannung bei 25 °C für 12- und 24 V-Batteriebanken. Für eine 48 V-Batteriebank multiplizieren Sie die 24 V-Spannungen mit 2.

Reduzierte Ladeerhaltungsspannung folgt auf die Ladeerhaltungsspannung und erhöhte Konstantspannung folgt auf die Konstantspannung.

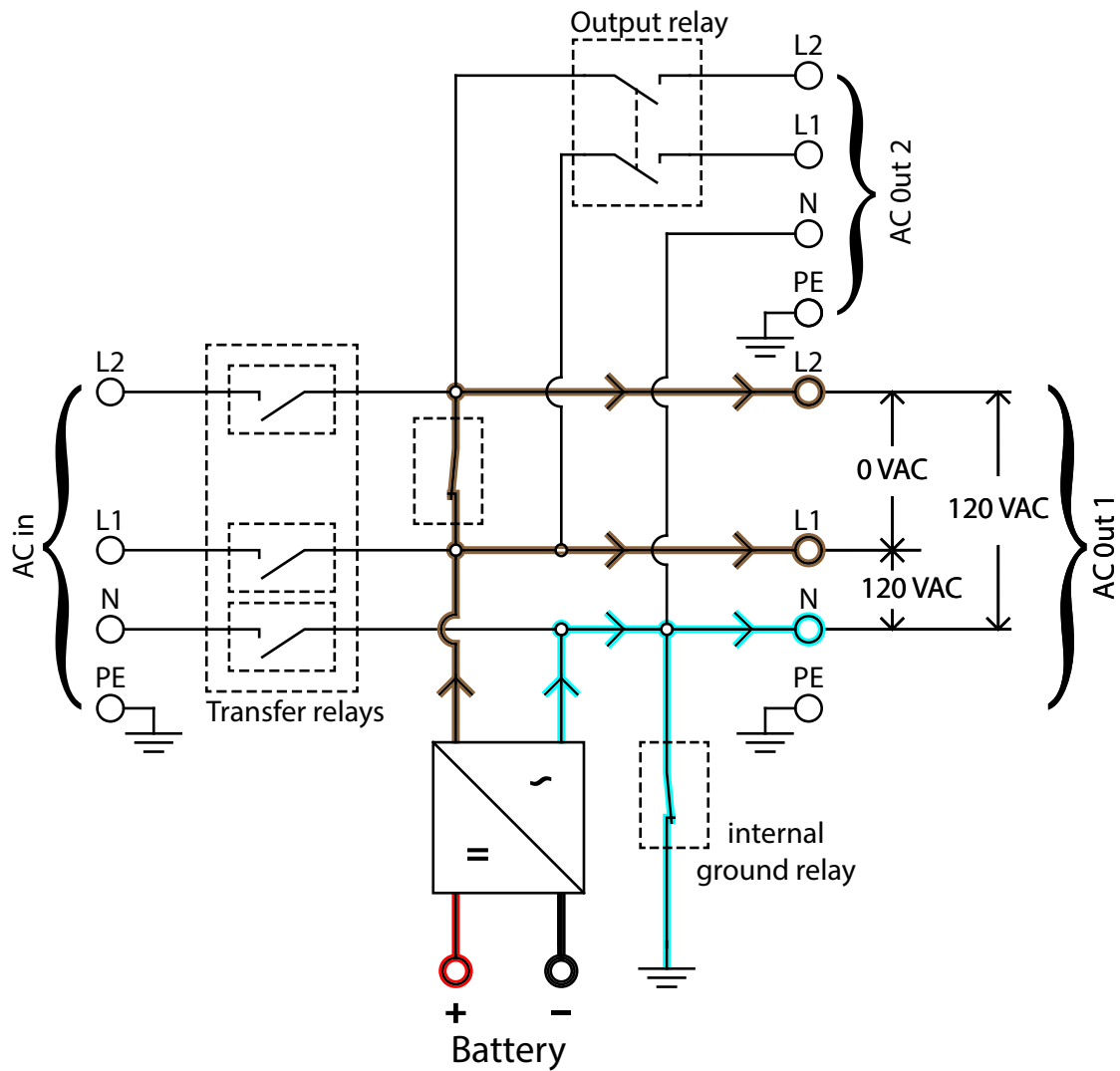
Im Anpassungsmodus gilt die Temperaturkompensation nicht.

7.7. G: Gehäuseabmessungen

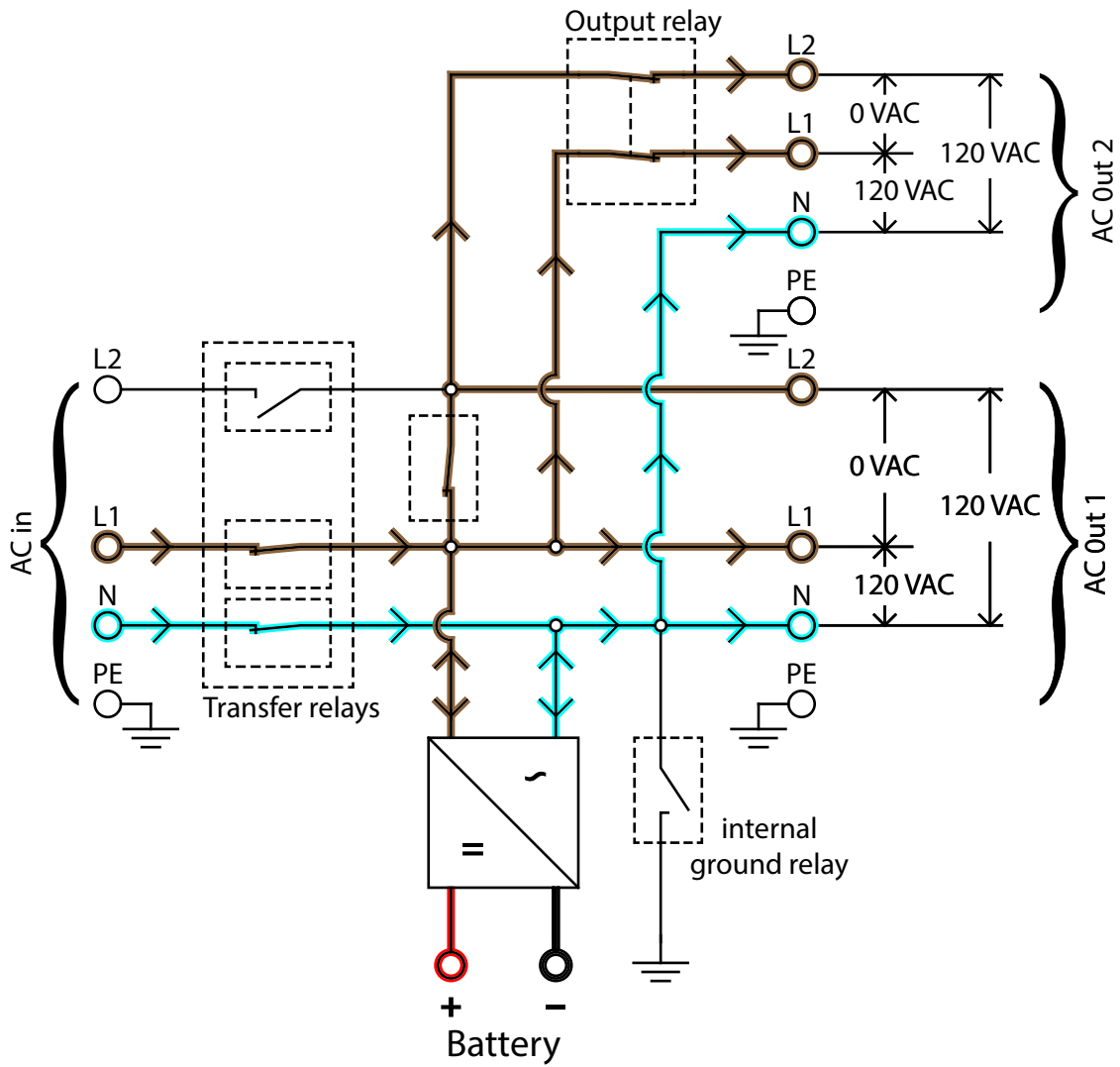




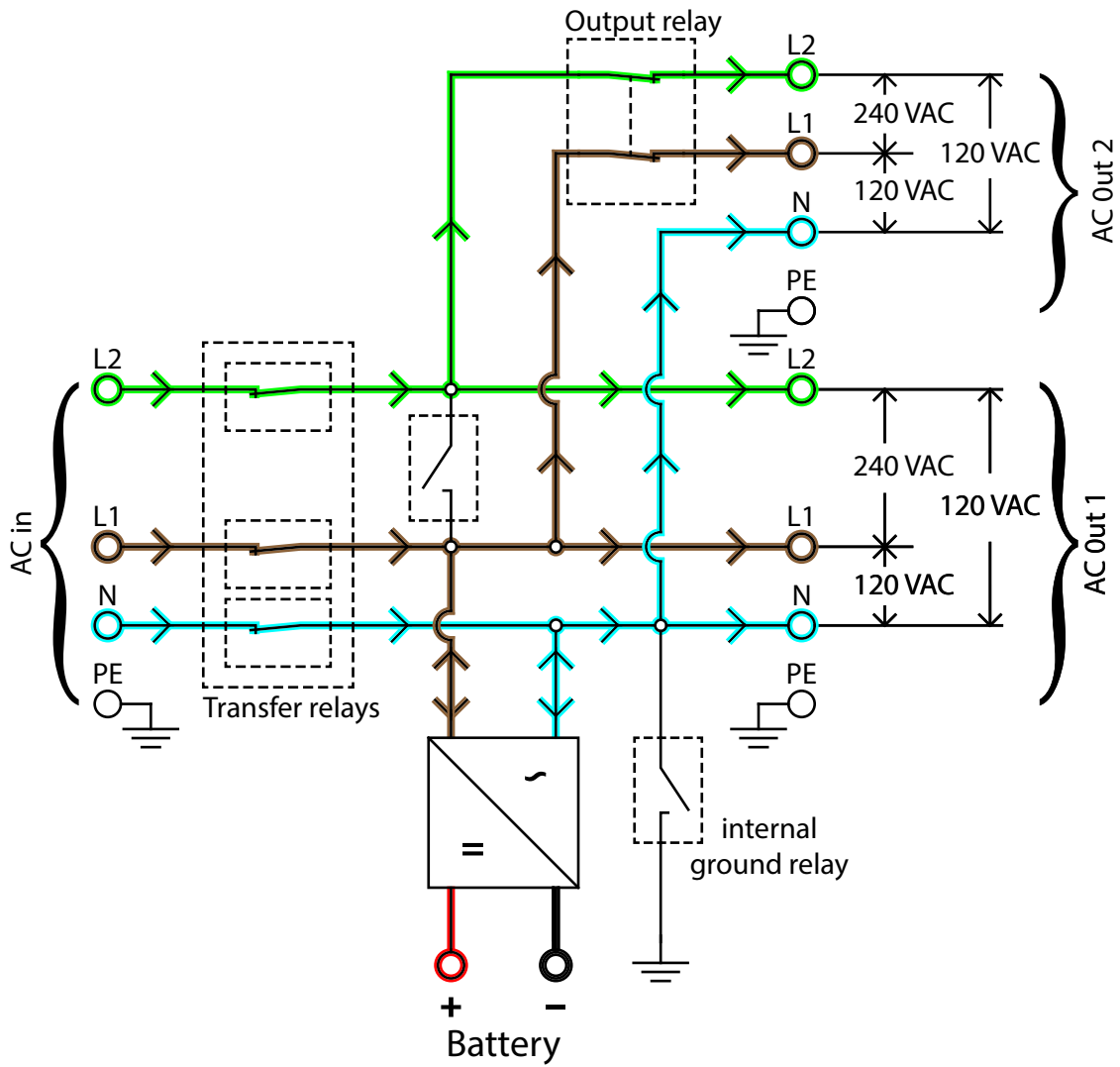
7.8. Stromflussdiagramme



Stromflusswechselrichter



Einphasiger Stromfluss



Stromfluss-Splitphase