



MultiPlus-II 230V

Rev 10 - 03/2024

Acest manual este disponibil și în format [HTML5](#).

Cuprins

1. INDICAȚII PRIVIND SIGURANȚA - Păstrați aceste instrucțiuni!	1
2. Descriere	3
2.1. Bărci, vehicule și alte aplicații autonome	3
2.2. Sisteme din rețea și din afara rețelei combinate cu fotovoltaice	3
2.3. Încărcător de baterii	4
2.3.1. Baterii plumb-acid	4
2.3.2. Baterie Victron Lithium Battery Smart	5
2.3.3. Alte baterii din litiu	5
2.3.4. Mai multe despre baterii și încărcarea bateriilor	5
2.4. ESS – Sisteme de stocare a energiei: alimentarea energiei înapoi în rețea	5
3. Operațiune	7
3.1. Comutator „On/off/charger only” (pornit/oprit/doar încărcător)	7
3.2. Telecomandă	7
3.3. Egalizare și absorbție forțată	7
3.3.1. Egalizare	7
3.3.2. Absorbție forțată	7
3.3.3. Activarea egalizării sau absorbției forțate	7
3.4. Indicatori LED	8
3.5. Procedura de oprire	11
3.6. Întreținere	11
4. Instalare	12
4.1. Locație	12
4.2. Controlul vibrațiilor	14
4.3. Conectarea cablurilor bateriei	14
4.4. Conectarea cablurilor de CA	15
4.5. Conexiuni opționale	16
4.5.1. Control de la distanță	16
4.5.2. Releu programabil	16
4.5.3. Porturi programabile de intrare/ieșire	16
4.5.4. Baterie de pornire	16
4.5.5. Senzor de tensiune	16
4.5.6. Senzor de temperatură	17
4.5.7. Conexiune în paralel	17
4.5.8. Conexiune trifazică	17
5. Configurare	18
5.1. Setări standard: pregătit de utilizare	18
5.2. Explicația setărilor	18
5.3. Configurarea	21
5.3.1. Aplicația VictronConnect	21
5.3.2. VEConfigure	21
5.3.3. Setare de configurare rapidă VE.Bus	21
5.3.4. Configurator de sistem VE.Bus	21
6. Indicații de eroare	22
6.1. Indicații generale de eroare	22
6.2. Indicații speciale pentru leduri	23
6.3. Indicații ale LED-ului VE.Bus	24
6.3.1. Coduri VE.Bus OK	24
6.3.2. Coduri de eroare VE.Bus	24
7. Specificații tehnice	27
8. Anexă	32
8.1. A: Prezentare conexiune	32
8.2. B: Schemă bloc	35
8.3. C: Schemă de conectare în paralel	35

8.4. D: Schemă conexiune trifazică	36
8.5. E: Algoritm de încărcare	36
8.6. F: Schemă de compensare a temperaturii	38
8.7. G: Dimensiuni carcasă	39

1. INDICAȚII PRIVIND SIGURANȚA - Păstrați aceste instrucțiuni!

Generale

Vă rugăm citiți mai întâi documentația furnizată împreună cu acest produs, pentru a vă familiariza cu indicatorii de siguranță din instrucțiuni înainte de a utiliza produsul.

Acest produs este proiectat și testat în conformitate cu standardele internaționale. Echipamentul ar trebui utilizat numai pentru aplicația desemnată.



Avertisment - aceste instrucțiuni pentru realizarea lucrărilor de service trebuie utilizate numai de personalul calificat. Pentru a reduce riscul de electrocutare, nu efectuați nicio altă întreținere în afară de cea care este specificată în instrucțiunile de utilizare, cu excepția situației în care aveți calificarea să faceți acest lucru.



Produsul este utilizat în combinație cu o sursă de energie permanentă (baterie). La bornele de intrare și/sau de ieșire poate apărea o tensiune electrică periculoasă, chiar dacă echipamentul este oprit. Întotdeauna opriți alimentarea cu curent alternativ și deconectați bateria înainte de a efectua lucrări de întreținere.

Produsul nu conține piese interne care pot fi reparate de către utilizator. Nu îndepărtați panoul frontal și nu puneți produsul în funcțiune decât dacă toate panourile sunt montate. Toate operațiunile de întreținere trebuie efectuate de către personal calificat. Siguranțele interne nu pot fi înlocuite de către utilizator. O unitate cu siguranțe suspecte de a fi explodate trebuie dusă la un centru de service autorizat pentru evaluare.

Nu utilizați niciodată produsul în locuri unde ar putea apărea explozii de gaz sau praf. Consultați specificațiile furnizate de producătorul bateriei pentru a vă asigura că bateria este adecvată pentru utilizarea cu acest produs. Instrucțiunile de siguranță ale producătorului bateriei trebuie întotdeauna respectate.

Acest aparat nu este adecvat pentru utilizarea de către persoane (inclusiv copii) cu dizabilități fizice, senzoriale sau mentale sau care nu au o experiență relevantă sau cunoștințe de utilizare a aparatului, cu excepția cazului când acestea sunt supravegheate sau după ce au primit instrucțiuni de utilizare a aparatului de la o persoană care este responsabilă pentru siguranța lor. Copiii trebuie supravegheați pentru a vă asigura că aceștia nu se joacă cu aparatul.



Nu ridicați obiecte grele fără ajutor.

Instalare

Citiți instrucțiunile de instalare înainte de a începe activitățile de instalare. Respectați întotdeauna standardele naționale locale de cablare, reglementările și instrucțiunile de instalare pentru lucrările electrice. Instalarea trebuie să fie în conformitate cu Codul electric canadian, partea 1. Metodele de cablare trebuie să fie în conformitate cu Codul electric național, ANSI/NFPA 70.

Acest produs este un dispozitiv din clasa I de siguranță (furnizat cu un terminal de împământare în scopuri de siguranță). **Terminalele sale de intrare și/sau ieșire de curent alternativ trebuie să fie prevăzute cu împământare neîntreruptă în scopuri de siguranță. Un punct de împământare suplimentar este situat pe exteriorul produsului. Conductorul de împământare trebuie să fie de cel puțin 4 mm².** Dacă se poate presupune că protecția de împământare este deteriorată, produsul trebuie scos din funcțiune și împiedicat să fie repus în funcțiune în mod accidental; contactați personalul de întreținere calificat.

Asigurați-vă că toate cablurile de conectare sunt prevăzute cu siguranțe și întrerupătoare de circuit. Nu înlocuiți niciodată un dispozitiv de protecție cu o componentă de alt tip. Consultați manualul pentru piesa corectă.

Nu inversați nului și faza la conectarea curentului alternativ.

Verificați înainte de a porni dispozitivul dacă sursa de tensiune disponibilă este conformă cu setările de configurare ale produsului, așa cum este descris în manual.

Asigurați-vă că echipamentul este utilizat în condiții de funcționare corecte. Nu îl utilizați niciodată într-un mediu umed sau prăfuit. Asigurați-vă că există întotdeauna suficient spațiu liber în jurul produsului pentru ventilație și că aceste deschideri de ventilație nu sunt blocate. Instalați produsul într-un mediu rezistent la căldură. Asigurați-vă că nu există substanțe chimice, piese din plastic, perdele sau alte materiale textile etc. în imediata vecinătate a echipamentului.

Acest invertor este prevăzut cu un transformator de izolație intern care asigură izolarea consolidată.

Transport și depozitare




La depozitarea sau transportul produsului, asigurați-vă că sursa de alimentare și cablurile bateriei sunt deconectate.

Nu poate fi acceptată nicio răspundere pentru daune în tranzit dacă echipamentul nu este transportat în ambalajul său original.

Depozitați produsul într-un mediu uscat; temperatura de depozitare ar trebui să fie cuprinsă între -20°C și 60°C.

Consultați manualul producătorului bateriei pentru informații privind transportul, depozitarea, încărcarea, reîncărcarea și distrugerea bateriei.

Simbol pe carcasă

Simbol	descriere
	Atenție, risc de electrocutare
	Consultați instrucțiunile de operare
IP21	IP21 Protecție împotriva atingerii cu degetele și obiecte mai mari de 12 milimetri.
CE	Conformitate europeană
	Marcă de conformitate cu reglementările pentru Australia și Noua Zeelandă

2. Descriere

2.1. Bărci, vehicule și alte aplicații autonome

La baza acestui produs MultiPlus-II se află un invertor sinusoidal extrem de puternic, încărcător de baterie și comutator de transfer într-o carcasă compactă.

Caracteristici importante:

Comutare automată și neîntreruptă

În cazul unei întreruperi a alimentării sau în momentul în care grupul electrogenerator este oprit, invertorul/încărcătorul va trece la funcționarea pe invertor și va prelua alimentarea dispozitivelor conectate. Acest lucru se face atât de rapid încât funcționarea calculatoarelor și a altor dispozitive electronice nu este perturbată (funcționalitate de alimentare neîntreruptă sau UPS). Acest lucru face ca invertorul/încărcătorul să fie foarte potrivit ca sistem de alimentare de urgență în aplicații industriale și de telecomunicații.

Două ieșiri de curent alternativ (CA)

Pe lângă ieșirea obișnuită neîntreruptă (AC-out-1), este disponibilă o ieșire auxiliară (AC-out-2) care își deconectează sarcina în cazul funcționării bateriei. Exemplu: un boiler electric care poate funcționa numai dacă grupul electrogen funcționează sau este disponibilă alimentare de la țarm. Există mai multe aplicații pentru AC-out-2.

Introduceți „AC-out-2” în caseta de căutare a site-ului nostru web și aflați cele mai recente informații despre alte aplicații.

Capacitate trifazică

Trei unități pot fi configurate pentru ieșire trifazată. Până la 6 seturi a trei unități pot fi conectate paralel pentru a asigura o putere de invertor de 45 kW/54 kVA și o capacitate de încărcare mai mare de 600 A.

PowerControl - utilizarea maximă a puterii curentului alternativ limitat

Invertorul/încărcătorul poate furniza un curent imens de încărcare. Aceasta implică o încărcare puternică a rețelei de curent alternativ sau a generatorului. Prin urmare, poate fi setat un curent maxim. Invertorul/încărcătorul ia în considerare și alți utilizatori de curent și utilizează numai curentul „excedentar” pentru încărcare.

PowerAssist - Utilizare extinsă a generatorului sau curentului de la țarm: funcția de co-alimentare a invertorului/încărcătorului.

Această caracteristică duce principiul PowerControl la o dimensiune suplimentară, permițând invertorului/încărcătorului să suplimenteze capacitatea sursei alternative. În cazul în care puterea de vârf este adesea necesară doar pentru o perioadă limitată, invertorul/încărcătorul se va asigura că energia insuficientă de la rețeaua de curent alternativ sau de la generator este imediat compensată de energia din baterie. În momentul în care sarcina se reduce, energia de rezervă este utilizată pentru a reîncărca bateria.

Releu programabil

Invertorul/încărcătorul este echipat cu un releu programabil. Releul poate fi programat pentru diferite aplicații, de exemplu ca releu de pornire pentru un generator.

Transformator de curent extern (opțional)

Opțiune de transformator de curent extern pentru implementarea PowerControl și PowerAssist cu senzor de curent extern

Porturi analogice/digitale de intrare/ieșire programabile (Aux in 1 și Aux in 2, a se vedea anexa)

Invertorul/încărcătorul este echipat cu 2 porturi de intrare/ieșire analogice/digitale.

Aceste porturi pot fi utilizate în mai multe scopuri. O aplicație este comunicarea cu BMS (sistemul de gestionare a bateriei) a unei baterii litiu-ion.

2.2. Sisteme din rețea și din afara rețelei combinate cu fotovoltaice

Transformator de curent extern (opțional)

Atunci când se utilizează într-o topologie paralelă a rețelei, transformatorul intern de curent nu poate măsura curentul către sau de la rețea. În acest caz, trebuie folosit un transformator de curent extern. A se vedea anexa.

Schimbarea frecvenței

În momentul în care invertoarele solare sunt conectate la ieșirea invertorului/încărcătorului, excesul de energie solară este utilizat pentru reîncărcarea bateriilor. Odată ce este atinsă tensiunea de absorbtion, curentul de încărcare se va reduce, iar excesul de energie va fi reintrodus în rețea. În cazul în care rețeaua nu este disponibilă, invertorul/încărcătorul va crește ușor frecvența de curent alternativ pentru a reduce ieșirea invertorului solar.

Monitor de baterie încorporat

Soluția ideală este în momentul în care inverterul/încărcătorul face parte dintr-un sistem hibrid (generator diesel, inverter/încărcător, baterie de stocare și energie alternativă). Monitorul integrat al bateriei poate fi configurat pentru a porni și opri generatorul:

- Pornire la un nivel de descărcare prestabilit % și/sau
- pornire (cu o întârziere prestabilită) la o tensiune presetată a bateriei și/sau
- pornire (cu o întârziere prestabilită) la un nivel de sarcină prestabilit.
- Oprire la o tensiune presetată a bateriei sau
- oprire (cu o întârziere prestabilită) după finalizarea fazei de încărcare de bulk și/sau
- oprire (cu o întârziere prestabilită) la un nivel de sarcină prestabilit.

Funcționare autonomă atunci când rețeaua de fire cedează

Casele sau clădirile dotate cu panouri solare sau cu o microcentrală combinată de încălzire și energie electrică sau cu alte surse de energie durabilă au un potențial de alimentare autonomă cu energie care poate fi folosită pentru alimentarea echipamentelor esențiale (pompe de încălzire centrală, frigider, congelatoare, conexiuni la internet etc.) în cazul unei pene de curent. Cu toate acestea, o problemă este reprezentată de faptul că sursele de energie durabilă conectate la rețea se deconectează de îndată ce aceasta se întrerupe. Cu un inverter/încărcător și baterii, această problemă poate fi rezolvată: **inverterul/încărcătorul poate înlocui rețeaua în timpul unei pene de curent.** În situația în care sursele de energie durabilă produc mai multă energie decât este necesar, inverterul/încărcătorul va utiliza surplusul pentru a încărca bateriile; în cazul unui deficit, inverterul/încărcătorul va furniza energie suplimentară din baterie.

Programabil

Toate setările pot fi modificate cu un PC și un software gratuit care poate fi descărcat de pe site-ul nostru www.victronenergy.com

2.3. Încărcător de baterii

2.3.1. Baterii plumb-acid

Algoritm de încărcare adaptabil în 4 etape: „Bulk” – „Absorption” – „Float” – „Stocare”

Sistemul adaptativ de management al bateriei, acționat de microprocesor, poate fi reglat pentru diferite tipuri de baterii. Funcția adaptativă ajustează automat procesul de încărcare la nivelul de utilizare al bateriei.

Încărcarea corectă: timp de absorbție variabil

În cazul unei descărcări ușoare a bateriei, absorbția este întreruptă pentru a preveni supraîncărcarea sau formarea excesivă de gaz. După o descărcare profundă, timpul de absorbție este extins în mod automat pentru a încărca complet bateria.

Prevenirea daunelor în urma gazării excesive: modul BatterySafe

În cazul în care, pentru încărcarea rapidă a bateriei a fost ales un curent mare de încărcare în combinație cu o tensiune ridicată de absorbție, daunele produse de gazarea excesivă vor fi prevenite prin limitarea automată a creșterii tensiunii de îndată de tensiunea de gazare a fost atinsă.

Mai puțină întreținere și uzură atunci când bateria nu este în uz: modul de stocare

Modul de stocare intervine ori de câte ori când bateria nu a fost descărcată timp de 24 de ore. În modul de stocare, tensiunea float este redusă la 2,2 V/celulă (13,2 V pentru baterii de 12 V) pentru a minimiza gazarea și corodarea plăcilor pozitive. O dată pe săptămână tensiunea este ridicată înapoi la nivelul de absorbție pentru a „egaliza” bateria. Această caracteristică previne stratificarea electroliților și a sulfizării, o cauză principală a defectării timpurii a bateriei.

Detectare directă a tensiunii bateriei: tensiunea de încărcare corectă

Pierderea de tensiune din cauza rezistenței cablului poate fi compensată prin utilizarea facilității de detectare a tensiunii pentru a măsura tensiunea direct la magistrala de curent direct sau la bornele bateriei.

Tensiunea bateriei și compensarea temperaturii

Senzorul de temperatură (furnizat împreună cu produsul) poate fi folosit pentru a reduce tensiunea de încărcare atunci când temperatura bateriei crește. Acest lucru este deosebit de important pentru bateriile care nu necesită întreținere, care s-ar putea usca din cauza supraîncărcării.

Două ieșiri de CC pentru încărcarea a două baterii

Terminalul principal CC poate furniza în întregime curentul de ieșire. A doua ieșire, destinată încărcării unei baterii de pornire, este limitată la 4 A și are o tensiune de ieșire puțin mai mică (numai modelele 12 V și 24 V).

2.3.2. Baterie Victron Lithium Battery Smart

Dacă sunt utilizate bateriile [Victron Lithium Battery Smart](#), utilizați [VE.Bus BMS V2](#) sau [Lynx Smart BMS](#).

2.3.3. Alte baterii din litiu

Dacă sunt utilizate alte baterii din litiu, accesați acest link pentru o listă de tipuri de baterii compatibile și modurile de instalare și configurare ale acestora: https://www.victronenergy.com/live/battery_compatibility:start.

2.3.4. Mai multe despre baterii și încărcarea bateriilor

Manualul nostru „[Energy Unlimited](#)” oferă mai multe informații cu privire la baterii și la încărcarea acestora și este disponibil în mod gratuit pe site-ul nostru web. Acesta poate fi descărcat de la: <https://www.victronenergy.com/upload/documents/Book-Energy-Unlimited-EN.pdf> sau puteți comanda manualul în format fizic de la: <https://www.victronenergy.ro/orderbook>

Pentru mai multe informații despre încărcarea adaptivă, consultați lucrarea tehnică: [Adaptive charging, how it works](#) (Cum funcționează încărcarea adaptivă).

2.4. ESS – Sisteme de stocare a energiei: alimentarea energiei înapoi în rețea



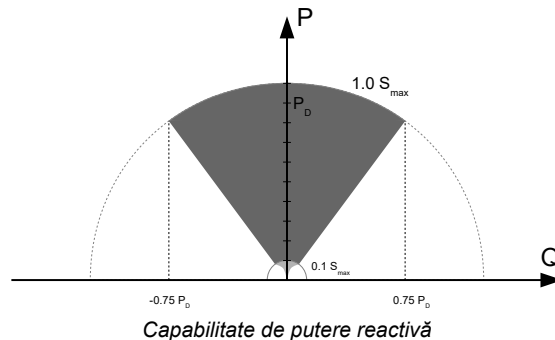
Rețineți că acestea nu sunt aplicabile pentru MultiPlus-II 12/3000/120-32.

Atunci când invertorul/încărcătorul este utilizat într-o configurație în care va alimenta energia înapoi în rețea, este necesar să activați conformitatea codului de rețea selectând setarea de țară a codului de rețea corespunzător cu instrumentul VEConfigure.

Pentru a dezactiva conformitatea la codul rețelei sau pentru a schimba parametrii cu privire la codul rețelei după ce aceștia au fost setați, va fi necesară o parolă.

În funcție de codul dvs. de rețea, există mai multe moduri de Power control reactive:

- Cos φ fix
- Cos φ ca funcție a P
- Q fix
- Q ca funcție a tensiunii de intrare



În situația în care invertorul/încărcătorul nu acceptă codul de rețea locală, trebuie utilizat un dispozitiv de interfață extern certificat pentru a conecta invertorul/încărcătorul la rețea.

De asemenea, invertorul/încărcătorul poate fi utilizat ca invertor bidirecțional care funcționează paralel cu rețeaua, integrat într-un sistem personalizat al clientului (PLC sau altul) care se ocupă cu măsurarea buclei de control și a rețelei,

Notă specială privind NRS-097 (Africa de Sud):

1. Impedanța maximă admisă a rețelei este de $0,28 \Omega + j0,18 \Omega$
2. Invertorul îndeplinește cerința de dezechilibru pentru unitățile monofazate multiple numai în momentul în care un dispozitiv GX face parte din instalație.

Note speciale privind AS 4777.2 (Australia/Noua Zeelandă):

1. Certificarea IEC62109.1 și aprobarea CEC pentru utilizarea în afara rețelei NU necesită aprobare pentru instalațiile interactive a rețelei de fire. Sunt necesare certificări suplimentare la IEC 62109.2 și AS 4777.2.2015 înainte de implementarea sistemelor interactive a rețelei de fire. Vă rugăm să verificați site-ul web al Consiliului Energiei Verzi pentru aprobările curente.

2. DRM - modul de răspuns la cerere

Când codul AS4777.2 a fost selectat în VEconfigure, funcționalitatea DRM 0 este disponibilă pe portul AUX 1 (a se vedea anexa A).

Pentru a permite conexiunea la rețeaua de fire, trebuie să existe o rezistență între 5 kOhm și 16 kOhm între bornele portului AUX 1 (marcate + și -). MultiPlus-II se va deconecta de la rețeaua de fire în cazul unui circuit deschis sau al unui scurtcircuit între bornele portului AUX 1. Tensiunea maximă care poate fi prezentă între bornele portului AUX 1 este de 5 V.

Alternativ, dacă nu este necesar DRM 0, această funcționalitate poate fi dezactivată cu VEConfigure.

3. Operațiune

3.1. Comutator „On/off/charger only” (pornit/oprit/doar încărcător)

Când este pornit, inverterul/încărcătorul este complet funcțional. Inverterul va intra în funcțiune, iar LED-ul „inverter on/Inverter pornit” se va aprinde.

O tensiune CA conectată la borna „AC-in” va fi comutat prin borna „AC-out”, dacă este conform specificațiilor. Inverterul se va opri, LED-ul „mains on” (rețea conectată) va lumina, și încărcătorul începe încărcarea. LED-urile „bulk”, „absorption” sau „float” vor lumina, în funcție de modul încărcătorului.

Dacă tensiunea de la borna „AC-in” este respinsă, inverterul se va aprinde.

Atunci când comutatorul este comutat pe „charger only/numai încărcător”, va funcționa numai încărcătorul de baterii al inverterului/încărcătorului (dacă este tensiune de rețea). Tensiunea de intrare este, de asemenea, comutată către terminalul „AC out” (ieșire CA) în acest mod.

NOTĂ: Atunci când este necesară doar funcția de încărcător, asigurați-vă că comutatorul este în poziția „Charger Only” (doar încărcător). Aceasta previne pornirea inverterului dacă se pierde tensiunea de la rețeaua electrică, astfel prevenind descărcarea bateriilor.

3.2. Telecomandă

Inverterul/încărcătorul poate fi pornit sau oprit de la distanță sau poate fi setat în modul „charger only/numai încărcător”, prin intermediul unui comutator sau al unui panou [Digital Multi Control](#)

Panoul Digital Multi Control are un buton rotativ simplu cu care poate fi setat curentul maxim al intrării CA L1. Acest lucru nu afectează intrarea CA L2: consultați secțiunea [PowerControl din capitoul „Alte funcții”](#).

3.3. Egalizare și absorbție forțată

3.3.1. Egalizare

Bateriile de tracțiune necesită o încărcare suplimentară periodică. În modul de egalizare, inverterul/încărcătorul se va încărca cu o tensiune crescută timp de o oră (1 V peste tensiunea de absorbție pentru o baterie de 12 V, 2 V pentru o baterie de 24 V și 4 V pentru o baterie de 48 V). Apoi, curentul de încărcare este limitat la 1/4 din valoarea setată.

În situația în care este activat modul de egalizare, LED-urile „bulk” și „absorption” clipesc intermitent.



Modul de egalizare furnizează o tensiune de încărcare mai mare decât cea la care pot face față majoritatea dispozitivelor consumatoare de curent continuu. Aceste dispozitive trebuie să fie deconectate înainte de a se efectua o încărcare suplimentară.

3.3.2. Absorbție forțată

În anumite circumstanțe, poate fi de dorit să se încarce bateria pentru o perioadă fixă de timp la nivelul tensiunii de absorption. În modul Forced Absorption, MultiPlus-II se va încărca la nivelul normal de tensiune de absorption pe durata timpului maxim de absorption setat.

În momentul în care modul de absorption forțată este activ, LED-ul „absorption” este aprins.

3.3.3. Activarea egalizării sau absorbției forțate

Inverterul/încărcătorul poate fi introdus în aceste stări din panoul la distanță, precum și de prin comutatorul de pe panoul frontal, cu condiția ca toate comutatoarele (frontal, la distanță și i panoul) să fie setate în poziția „on” și niciun comutator nu se află în poziția „charger only”.

Pentru a pune inverterul/încărcătorul în această stare trebuie urmată procedura de mai jos.

Dacă comutatorul nu se află în poziția necesară după urmarea acestei proceduri, poate fi comutat rapid o dată. Aceasta nu va schimba starea de încărcare.






Comutarea de la „pornit” la „Charger Only” (doar încărcător) și înapoi, așa cum este descris mai jos, trebuie făcută rapid. Poziția comutatorului trebuie schimbată astfel încât poziția intermediară să fie ignorată. Dacă comutatorul rămâne în poziția „Off” chiar și pentru o perioadă scurtă de timp, dispozitivul se poate opri. În acest caz, procedura trebuie reluată de la pasul 1. Un anumit grad de familiarizare este necesar atunci când utilizați comutatorul frontal pe Compact, în special. Atunci când utilizați panoul la distanță, aceasta este mai puțin important.

Procedură:

1. Verificați dacă toate comutatoarele (adică comutatorul frontal, comutatorul la distanță sau comutatorul panoului la distanță, dacă există) sunt în poziția „On”.
2. Activarea egalizării sau absorbția forțată sunt semnificative numai dacă ciclul normal de încărcare este finalizat (încărcătorul este în poziția „Float”).
3. Pentru a activa:
 - a. Comutați rapid de la „On” la „Charger Only” (doar încărcător) și lăsați comutatorul în această poziție timp de o jumătate până la 2 secunde
 - b. Comutați rapid înapoi de la „Charger Only” (doar încărcător) la „On” și lăsați comutatorul în această poziție timp de o jumătate până la 2 secunde.
 - c. Comutați încă o dată rapid de la „On” la „Charger Only” (doar încărcător) și lăsați comutatorul în această poziție.
4. Pe inverter/încărcător (și, în momentul în care este conectat, pe panoul MultiControl), cele trei LED-uri „Bulk”, „Absorption” și „Float” vor lumina intermitent de 5 ori.
5. În consecință, LED-urile „bulk”, „absorption” și „float” vor lumina fiecare pe parcursul a 2 secunde.
 - a. Dacă comutatorul este setat la „On” atunci când LED-ul „bulk” luminează, încărcătorul va comuta la egalizare.
 - b. Dacă comutatorul este setat la „On” atunci când LED-ul „absorption” luminează, încărcătorul va comuta la absorbție forțată.
 - c. Dacă comutatorul este setat la „On” după ce cele trei LED-uri nu mai luminează, încărcătorul va trece la „Float”.
 - d. Dacă comutatorul nu a fost mutat, MultiPlus-II va rămâne în modul „Charger Only” (doar încărcător) și va trece la „Float”.

3.4. Indicatori LED

-  LED oprit
-  LED-urile luminează intermitent
-  LED-uri sunt aprinse

<table style="width: 100%; border-collapse: collapse;"> <tr> <th style="text-align: left; padding: 5px;">charger</th> <th style="text-align: left; padding: 5px;">inverter</th> </tr> <tr> <td style="padding: 5px;"><input type="radio"/> mains on</td> <td style="padding: 5px;"><input checked="" type="radio"/> inverter on</td> </tr> <tr> <td style="padding: 5px;"><input type="radio"/> bulk</td> <td style="padding: 5px;"><input type="radio"/> overload</td> </tr> <tr> <td style="padding: 5px;"><input type="radio"/> absorption</td> <td style="padding: 5px;"><input type="radio"/> low battery</td> </tr> <tr> <td style="padding: 5px;"><input type="radio"/> float</td> <td style="padding: 5px;"><input type="radio"/> temperature</td> </tr> </table>	charger	inverter	<input type="radio"/> mains on	<input checked="" type="radio"/> inverter on	<input type="radio"/> bulk	<input type="radio"/> overload	<input type="radio"/> absorption	<input type="radio"/> low battery	<input type="radio"/> float	<input type="radio"/> temperature	<p>Invertire</p> <p>Invertorul este pornit. Alimentarea inverterului este furnizată sarcinii. LED-ul „inverter on” luminează.</p>
charger	inverter										
<input type="radio"/> mains on	<input checked="" type="radio"/> inverter on										
<input type="radio"/> bulk	<input type="radio"/> overload										
<input type="radio"/> absorption	<input type="radio"/> low battery										
<input type="radio"/> float	<input type="radio"/> temperature										

<table style="width: 100%; border-collapse: collapse;"> <tr> <th style="text-align: left; padding: 5px;">charger</th> <th style="text-align: left; padding: 5px;">inverter</th> </tr> <tr> <td style="padding: 5px;"><input type="radio"/> mains on</td> <td style="padding: 5px;"><input checked="" type="radio"/> inverter on</td> </tr> <tr> <td style="padding: 5px;"><input type="radio"/> bulk</td> <td style="padding: 5px;"><input checked="" type="radio"/> overload</td> </tr> <tr> <td style="padding: 5px;"><input type="radio"/> absorption</td> <td style="padding: 5px;"><input type="radio"/> low battery</td> </tr> <tr> <td style="padding: 5px;"><input type="radio"/> float</td> <td style="padding: 5px;"><input type="radio"/> temperature</td> </tr> </table>	charger	inverter	<input type="radio"/> mains on	<input checked="" type="radio"/> inverter on	<input type="radio"/> bulk	<input checked="" type="radio"/> overload	<input type="radio"/> absorption	<input type="radio"/> low battery	<input type="radio"/> float	<input type="radio"/> temperature	<p>Pre-alarmă la suprasarcină</p> <p>Este depășită puterea nominală de ieșire a inverterului. Ledul „overload” luminează intermitent</p>
charger	inverter										
<input type="radio"/> mains on	<input checked="" type="radio"/> inverter on										
<input type="radio"/> bulk	<input checked="" type="radio"/> overload										
<input type="radio"/> absorption	<input type="radio"/> low battery										
<input type="radio"/> float	<input type="radio"/> temperature										

charger

- mains on
- bulk
- absorption
- float

inverter

- inverter on
- overload
- low battery
- temperature

Alarmă la suprasarcină

Invertorul este oprit din cauza suprasarcinii sau scurtcircuitului. LED-ul „overload” luminează.

charger

- mains on
- bulk
- absorption
- float

inverter

- inverter on
- overload
- low battery
- temperature

Pre-alarmă pentru baterie descărcată

Tensiunea bateriei scade. Bateria este aproape complet epuizată. LED-ul „low battery” luminează intermitent.

charger

- mains on
- bulk
- absorption
- float

inverter

- inverter on
- overload
- low battery
- temperature

Alarmă pentru baterie descărcată

Invertorul s-a oprit din cauza tensiunii scăzute a bateriei. LED-ul „low battery” luminează intermitent.

charger

- mains on
- bulk
- absorption
- float

inverter

- inverter on
- overload
- low battery
- temperature

Pre-alarmă de temperatură

Temperatura internă atinge un nivel critic. LED-ul „temperature” luminează intermitent.

charger

- mains on
- bulk
- absorption
- float

inverter

- inverter on
- overload
- low battery
- temperature

Alarmă de temperatură

Invertorul s-a oprit din cauza temperaturii interne prea ridicată. LED-ul „temperature” este pornit.

charger

- mains on
- bulk
- absorption
- float

inverter

- inverter on
- overload
- low battery
- temperature

Pre-alarmă de supraîncărcare și pre-alarmă a bateriei descărcate

Bateria este aproape goală, iar puterea nominală a invertorului este depășită. LED-urile pentru „overload” și „low battery” clipește alternativ,

<p>charger</p> <ul style="list-style-type: none"> <input type="radio"/> mains on <input type="radio"/> bulk <input type="radio"/> absorption <input type="radio"/> float <p>inverter</p> <ul style="list-style-type: none"> <input checked="" type="radio"/> inverter on <input type="radio"/> overload <input type="radio"/> low battery <input type="radio"/> temperature 	<p>Pre-alarmă de riplu</p> <p>Tensiunea de riplu a bornelor bateriei este prea mare. LED-urile pentru „overload” și „low battery” clipeșc simultan.</p>
<p>charger</p> <ul style="list-style-type: none"> <input type="radio"/> mains on <input type="radio"/> bulk <input type="radio"/> absorption <input type="radio"/> float <p>inverter</p> <ul style="list-style-type: none"> <input checked="" type="radio"/> inverter on <input type="radio"/> overload <input type="radio"/> low battery <input type="radio"/> temperature 	<p>Alarmă de riplu</p> <p>Invertorul s-a oprit din cauza tensiunii excesive pe bornele bateriei. LED-urile pentru „overload” și „low battery” sunt pornite.</p>
<p>charger</p> <ul style="list-style-type: none"> <input checked="" type="radio"/> mains on <input checked="" type="radio"/> bulk <input type="radio"/> absorption <input type="radio"/> float <p>inverter</p> <ul style="list-style-type: none"> <input type="radio"/> inverter on <input type="radio"/> overload <input type="radio"/> low battery <input type="radio"/> temperature 	<p>Încărcare „Bulk”</p> <p>Tensiunea de intrare a curentului alternativ este comutată, iar încărcătorul funcționează în modul în masă. LED-ul „bulk” este pornit.</p>
<p>charger</p> <ul style="list-style-type: none"> <input checked="" type="radio"/> mains on <input checked="" type="radio"/> bulk <input checked="" type="radio"/> absorption <input type="radio"/> float <p>inverter</p> <ul style="list-style-type: none"> <input type="radio"/> inverter on <input type="radio"/> overload <input type="radio"/> low battery <input type="radio"/> temperature 	<p>BatterySafe</p> <p>Tensiunea rețelei este comutată, iar încărcătorul este pornit. Cu toate acestea, tensiunea de absorbție stabilită nu a fost încă atinsă. LED-urile pentru „bulk” și „absorption” sunt pornite.</p>
<p>charger</p> <ul style="list-style-type: none"> <input checked="" type="radio"/> mains on <input type="radio"/> bulk <input checked="" type="radio"/> absorption <input type="radio"/> float <p>inverter</p> <ul style="list-style-type: none"> <input type="radio"/> inverter on <input type="radio"/> overload <input type="radio"/> low battery <input type="radio"/> temperature 	<p>Încărcare „Absorption”</p> <p>Tensiunea rețelei este comutată, iar încărcătorul funcționează în modul absorbție. LED-ul „absorption” este pornit.</p>
<p>charger</p> <ul style="list-style-type: none"> <input checked="" type="radio"/> mains on <input type="radio"/> bulk <input type="radio"/> absorption <input checked="" type="radio"/> float <p>inverter</p> <ul style="list-style-type: none"> <input type="radio"/> inverter on <input type="radio"/> overload <input type="radio"/> low battery <input type="radio"/> temperature 	<p>Încărcare „Float”</p> <p>Tensiunea rețelei este comutată, iar încărcătorul funcționează în modul fluctuație. LED-ul „float” este pornit.</p>

<p>charger</p> <ul style="list-style-type: none"> <input checked="" type="checkbox"/> mains on <input type="checkbox"/> bulk <input type="checkbox"/> absorption <input type="checkbox"/> float <p>inverter</p> <ul style="list-style-type: none"> <input type="checkbox"/> inverter on <input type="checkbox"/> overload <input type="checkbox"/> low battery <input type="checkbox"/> temperature 	<p>Încărcare de egalizare</p> <p>Tensiunea rețelei este comutată, iar încărcătorul funcționează în modul stabilizare. LED-urile pentru „bulk” și „absorption” clipeesc.</p>
<p>charger</p> <ul style="list-style-type: none"> <input checked="" type="checkbox"/> mains on <input type="checkbox"/> bulk <input type="checkbox"/> absorption <input type="checkbox"/> float <p>inverter</p> <ul style="list-style-type: none"> <input type="checkbox"/> inverter on <input type="checkbox"/> overload <input type="checkbox"/> low battery <input type="checkbox"/> temperature 	<p>PowerControl</p> <p>Intrarea CA este comutată. Curentul de ieșire CA este egal cu curentul de intrare maxim presetat. Curentul de încărcare este redus la 0A. LED-ul „mains on” luminează intermitent.</p>
<p>charger</p> <ul style="list-style-type: none"> <input checked="" type="checkbox"/> mains on <input type="checkbox"/> bulk <input type="checkbox"/> absorption <input type="checkbox"/> float <p>inverter</p> <ul style="list-style-type: none"> <input checked="" type="checkbox"/> inverter on <input type="checkbox"/> overload <input type="checkbox"/> low battery <input type="checkbox"/> temperature 	<p>PowerAssist</p> <p>Intrarea CA este comutată, , dar sarcina necesită un curent mai mare decât curentul de intrare maxim presetat. Invertorul este pornit pentru a furniza curentul suplimentar necesar. LED-ul „mains on” este aprins și LED-ul „inverter on” clipește.</p>

Pentru mai multe coduri de eroare, consultați capitolul [Indicații de eroare \[22\]](#).

Pentru cele mai recente și mai actualizate informații despre codurile indicatoarelor, vă rugăm consultați aplicația Victron Toolkit.

Scanați codul QR sau faceți clic pe link pentru a merge la pagina Victron Support and Downloads/Software/Asistență Victron și descărcări/Software : <https://www.victronenergy.ro/support-and-downloads/software#victron-toolkit-app>



3.5. Procedura de oprire

Pentru a opri invertorul/încărcătorul, folosiți comutatorul pornit/oprit/doar încărcător, situat în partea inferioară stânga a carcasei. Poziția de mijloc a comutatorului este poziția OFF.

Pentru a întrerupe complet alimentarea cu energie a invertorului/încărcătorului, deconectați siguranța CC sau opriți întrerupătorul de izolare, contactorul CC sau întrerupătorul de circuit CC, situat între baterie și bornele CC ale unității. Rețineți că tensiuni reziduale periculoase pot exista încă în interiorul produsului și la bornele sale după oprire. Nu deschideți niciodată carcasa produsului și nu atingeți bornele neizolate.

3.6. Întreținere

Invertorul/încărcătorul nu necesită o întreținere specifică. Va fi suficientă verificarea tuturor conexiunilor o dată pe an. Evitați umezeala și uleiul/ funinginea/vapori și păstrați dispozitivul curat.

4. Instalare



Acest produs poate fi instalat numai de către un inginer electric calificat.



Acest produs nu este adecvat pentru a fi conectat direct la sistemul electric al vehiculului. Acesta trebuie conectat la un sistem dedicat de curent continuu, care include un serviciu dedicat sau o baterie de casă, siguranțe și cablare adecvată a curentului continuu. Pentru recomandări cu privire la capacitatea bateriei, capacitatea siguranței și ecartamentul cablului, vă rugăm să consultați capitolul [Conectarea cablurilor bateriei](#) [14] din acest manual.

4.1. Locație

Acest produs trebuie să fie instalat într-o zonă uscată și bine ventilată, cât mai aproape de baterii. Trebuie să existe un spațiu liber de cel puțin 10 cm în jurul echipamentului, pentru răcire.



Temperatura ambiantă excesiv de ridicată va duce la:

- Reducerea duratei de viață.
- Reducerea curentului la încărcare.
- Putere maximă redusă sau oprirea inverterului.

Nu amplasați niciodată aparatul direct deasupra bateriilor.

Inverterul/încărcătorul este potrivit pentru montarea pe perete. Trebuie să fie disponibilă o suprafață solidă, potrivită pentru greutatea și dimensiunile produsului (de exemplu, beton sau zidărie). În scopul montării, în partea din spate a carcasei sunt prevăzute cu un cârlig și două găuri (a se vedea appendicele G).



Interiorul produsului trebuie să rămână accesibil și după instalare.

Încercați să mențineți o distanță cât mai mică între produs și baterie pentru a minimiza pierderile de tensiune prin cablu.



Din rațiuni de siguranță, acest produs trebuie instalat într-un mediu rezistent la căldură. Trebuie să vă asigurați ca nu există chimicale, componente sintetice, perdele sau alte textile etc. în imediata vecinătate.



Fiecare sistem necesită o metodă de deconectare a circuitelor AC și DC. În situația în care dispozitivul de protecție la supracurent este un întrerupător, acesta va servi și ca deconectare. În situația în care se utilizează siguranțe, vor fi necesare întrerupătoare separate între sursă și siguranțe.



Pentru reducerea riscului de incendiu, nu vă conectați niciodată la un centru de sarcină alternativă (panoul întrerupătorului) care are circuite cu ramuri multiple conectate.



ATENȚIE – Pentru a reduce riscul de rănire, încărcați doar bateriile reîncărcabile de tip plumb-acid sau LIFEP04. Alte tipuri de baterii pot exploda, iar acest lucru poate provoca vătămări corporale și deteriorări. Nu încercați să încărcați baterii nereîncărcabile.



Utilizarea unui accesoriu care nu este recomandat sau vândut de către producătorul unității marine poate rezulta în incendiu, electrocutare sau rănire a persoanelor



AVERTISMENT – RISC DE GAZE EXPLOZIVE) DESFĂȘURAREA DE ACTIVITĂȚI ÎN VICINITATEA UNEI BATERII CU PLUMB ACID ESTE PERICULOASĂ. BATERIILE GENEREAZĂ GAZE EXPLOZIVE ÎN TIMPUL FUNCȚIONĂRII NORMALE A BATERIEI. DIN ACEST MOTIV, ESTE FOARTE IMPORTANT CA ÎNAINTE DE ÎNȚREȚINEREA UNITĂȚII ÎN VICINITATEA BATERIEI, CITIȚI ACEST MANUAL ȘI URMAȚI INSTRUCȚIUNILE.

PRECAUȚII PERSONALE

- Trebuie să existe o persoană care să se afle în raza de acțiune a vocii dvs. sau suficient de aproape pentru a vă putea ajuta în situația în care lucrați lângă o baterie cu plumb-acid
- Este necesar să aveți apă proaspătă și săpun în apropiere, în cazul în care acidul bateriei intră în contact cu pielea, hainele sau ochii.
- Purtați protecție completă pentru ochi și îmbrăcăminte. Evitați atingerea ochilor în timpul în care lucrați lângă baterie.
- Dacă acidul bateriei vă intră în contact cu pielea sau hainele, spălați-vă imediat cu apă și săpun. Dacă acidul bateriei vă pătrunde în ochi, clătiți imediat și abundent ochii cu jet de apă rece timp de cel puțin 10 min și solicitați de îndată asistență medicală.
- Nu fumați NICIODATĂ și nu permiteți formarea de scântei sau flăcări în apropierea bateriei sau a motorului.
- Fiți foarte precauți pentru a reduce posibilitatea de a scăpa un instrument metalic pe baterie. Acest lucru poate provoca scântei sau scurtcircuit al bateriei sau a altei piele electrice care poate provoca explozie.
- Atunci când lucrați cu o baterie cu plumb-acid, îndepărtați obiectele metalice personale, cum ar fi inele, brățări, coliere și ceasuri. O baterie cu plumb-acid poate produce un curent de scurtcircuitare suficient de mare pentru a suda un inel/colier sau alte piese la metal, provocând o arsură severă.
- Nu încărcați NICIODATĂ o baterie înghețată.
- Dacă scoaterea bateriei din vas este necesară, scoateți întotdeauna borna împământată din baterie. Asigurați-vă că toate accesoriile din vase sunt oprite, pentru a nu provoca un arc.
- Asigurați-vă că zona din jurul bateriei este ventilată în mod corespunzător. Curățați bornele bateriei. Asigurați-vă că împiedicați intrarea coroziunii în contact cu ochii. Studiați toate măsurile de precauție ale producătorului bateriei, precum scoaterea sau nu a capacelor celulei în timpul încărcării și ratele de încărcare recomandate.
- Curățați bornele bateriei. Asigurați-vă că împiedicați intrarea coroziunii în contact cu ochii.
- Studiați toate măsurile de precauție ale producătorului bateriei, precum scoaterea sau nu a capacelor celulei în timpul încărcării și ratele de încărcare recomandate.



LOCALIZAREA UNITĂȚII MARINE

- Poziționați unitatea marină departe de baterie într-un compartiment separat care este ventilat în mod corespunzător.
- Nu așezați niciodată unitatea marină direct pe baterie deoarece gazele de la baterie vor coroda și deteriora unitatea marină.
- Nu permiteți niciodată ca acidul bateriei să picure pe unitatea marină atunci când citiți gravitația sau umpleți bateria.
- Nu operați unitatea marină într-o zonă închisă și nu restricționați ventilarea.



PRECAUȚII DE CONEXIUNE PENTRU CURENTUL DIRECT

Conectați și deconectați conexiunile de ieșire de curent continuu numai după comutarea oricărei unități marine în poziția oprit și după scoaterea cablului de curent alternativ de la priza electrică sau după deschiderea deconectării de curent alternativ.



CONEXIUNILE EXTERNE LA ÎNCĂRCĂTOR SUNT OBLIGATE SĂ RESPECTE REGLEMENTĂRILE ELECTRICE ALE GARDEI DE COSTĂ ALE STATELOR UNITE (33CFR183, SUBPARTEA I).



INSTRUCȚIUNI DE ÎMPĂMÂNTARE – Această unitate maritimă trebuie conectată la un sistem de cablare permanent cu legare la pământ, metalic; sau un conductor de împământare a echipamentului trebuie să fie pornit cu conductoare de circuit și conectat la terminalul de împământare a echipamentului sau la cablul de puț unitate. Conexiunile la unitate trebuie să respecte toate codurile și ordonanțele locale



Acest produs nu este adecvat pentru a fi conectat direct la sistemul electric al vehiculului. Acesta trebuie conectat la un sistem dedicat de curent continuu, care include un serviciu dedicat sau o baterie de casă, siguranțe și cablare adecvată a curentului continuu. Pentru recomandări cu privire la capacitatea bateriei, capacitatea siguranței și ecartamentul cablului, vă rugăm să consultați capitolul [Conectarea cablurilor bateriei](#) [14] din acest manual.

4.2. Controlul vibrațiilor



ATENȚIE

Atunci când se integrează invertoarele/încărcătoarele cu generatoare într-o singură incintă (generatoare hibride), este obligatorie utilizarea de suporturi de șoc. Acestea atenuează riscul de deteriorare a invertoarelor/încărcătorului prin absorbția energiei operaționale a generatorului, prelungind astfel durata de viață a componentelor.

Criteriile cheie pentru selectarea suporturilor de șoc includ:

- Selecția se bazează pe intervalele de frecvență specifice de vibrații ale generatorului care trebuie izolate.
- Suporturile de șoc trebuie să suporte greutatea echipamentului fără a afecta funcționalitatea.

4.3. Conectarea cablurilor bateriei

Pentru a utiliza pe deplin capacitatea produsului, asigurați-vă că utilizați baterii cu o capacitate adecvată, o siguranță corespunzătoare pentru curent continuu și cabluri de baterie cu o secțiune transversală suficientă. Cablurile de curent continuu trebuie să fie din cupru, cu o rezistență nominală de 90 °C (194 °F). Consultați tabelul de mai jos pentru recomandări de dimensionare.

Model	Capacitatea bateriei	Siguranță CC	Secțiunea transversală pentru fiecare conexiune la bornele pozitive și negative pentru cabluri între 0 și 5 m [*] , ** , ***	Secțiunea transversală pentru fiecare conexiune la bornele pozitive și negative pentru cabluri între 5 și 10 m [*] , ** , ***
12/3000/120	400 - 1200 Ah	400 A	2x 50 mm ²	2x 70 mm ²
24/3000/70	200 - 700 Ah	300 A	50 mm ²	95 mm ²
48/3000/35	100 - 400 Ah	125 A	35 mm ²	70 mm ²
12/5000/220	600 - 2400 Ah	600 A	2x 95 mm ²	2x 150 mm ²
24/5000/120	400 - 1400 Ah	400 A	2x 50 mm ²	2x 70 mm ²
48/5000/70	200 - 800 Ah	200 A	70 mm ²	120 mm ²
48/8000/110	200 - 800 Ah	300 A	2x 50 mm ²	2x 70 mm ²
48/10000/140	250 - 1000 Ah	400 A	2x 50 mm ²	2x 70 mm ²
48/15000/200	300 - 1200 Ah	600 A	2x 95 mm ²	2x 150 mm ²

* Respectați regulile locale referitoare la instalare.

** Nu amplasați cablurile bateriei într-o conductă închisă

*** "2x" înseamnă două cabluri negative și două cabluri pozitive.

Procedură de conectare



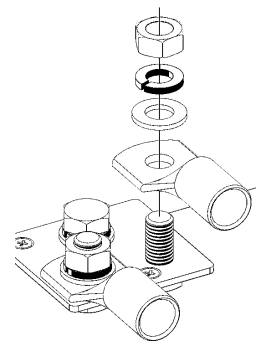
Utilizați o cheie dinamometrică cu chei de racord izolate pentru a evita scurtcircuitarea bateriei.

Cuplu recomandat: 12 Nm (piuliță M8).

Evitați scurtcircuitarea cablurilor bateriei.

Procedați astfel pentru a conecta cablurile bateriei:

- Desfaceți cele două șuruburi din partea inferioară a carcasei și scoateți panoul de service
- Conectați cablurile bateriei: Consultați [A: Prezentare conexiune \[32\]](#).
- Strângeți bine piulițele pentru o rezistență minimă la contact.
- Conectorul este primul, apoi șaiba plată, șaiba de blocare și piulița. Strângeți bine piulițele pentru o rezistență minimă la contact.



Rezistența internă reprezintă un factor important în momentul în care se lucrează cu baterii de capacitate mică. Vă rugăm să consultați furnizorul dumneavoastră sau secțiunile relevante din cărțile noastre [Energie nelimitată](#) sau [Cablare nelimitată](#). Ambele pot fi descărcate de pe site-ul nostru.

4.4. Conectarea cablurilor de CA



Acesta este un produs cu clasa de siguranță I (furnizat cu o bornă de împământare în scopuri de siguranță). **Conectorii de intrare și/sau ieșire a curentului alternativ și/sau punctul de împământare din exteriorul produsului trebuie să fie prevăzute cu un punct de împământare continuu din motive de siguranță.**

Acest produs este prevăzut cu un releu de împământare (releu H, consultați apendicele B) **care conectează automat ieșirea neutră la șasiu dacă nu este disponibilă o sursă externă de curent alternativ.** Dacă este furnizată o sursă externă de curent alternativ, releul de împământare H se va deschide înainte ca releul de siguranță de intrare să se închidă. Acest lucru asigură funcționarea corectă a unui întrerupător de circuit de dispersie la pământ conectat la ieșire.

- Într-o instalație fixă, o împământare continuă poate fi asigurată prin intermediul firului de împământare al intrării CA. În caz contrar, carcasa trebuie să fie împământată.
- Într-o instalație mobilă (de exemplu, cu o fișă de curent de la mal), întreruperea conectării de la mal va deconecta simultan conexiunea de împământare. În acest caz, carcasa trebuie să fie conectată la șasiu (al autovehiculului) sau la carenă sau la placa de împământare (a ambarcațiunii).

Invertorul încorporează un transformator de izolare a frecvenței de rețea. Acest lucru exclude posibilitatea apariției unui curent continuu la orice port de curent alternativ. Prin urmare, pot fi utilizate dispozitive de protecție împotriva curentului electric de tip A.

În cazul unei ambarcațiuni, conexiunea directă la împământarea de la mal nu este recomandată din cauza potențialei coroziunii galvanice. Soluția acestei probleme constă în utilizarea unui transformator de izolare.

Cuplu recomandat: 1,6 Nm

Cuplu recomandat:

- Șuruburi M4: 1 Nm
- Șuruburi M5: 3 Nm
- Șuruburi M6: 5,5 Nm
- Șuruburi M8: 12 Nm



Această unitate sau acest sistem este prevăzut cu limite fixe de declanșare și nu trebuie agregată peste 30 kW pe un singur punct de conexiune comună.

Placa cu borne CA se află pe placa de circuite imprimate, a se vedea Anexa A.

Nu inversați nului și faza la conectarea curentului alternativ.

• Intrare curent alternativ

Cablul de intrare a curentului alternativ poate fi conectat la placa cu borne „AC-in”.

De la stânga spre dreapta: „N” (neutru), „PE” (împământare) și „L” (fază)

Intrarea de curent alternativ trebuie să fie protejată de o siguranță sau de un întrerupător magnetic de 32 A (pentru modelul de 3 kVA), 50 A (pentru modelul de 5 kVA) și 100 A (pentru modelele de 8 kVA și 10 kVA) sau mai puțin, iar secțiunea transversală a cablului trebuie să fie dimensionată corespunzător. În situația în care alimentarea de intrare

În curent alternativ are o valoare nominală mai mică, siguranța sau întrerupătorul magnetic trebuie să fie dimensionat corespunzător.

- **AC-out-1**

Cablul de ieșire a curentului alternativ poate fi conectat direct la placa cu borne „AC-out”.

De la stânga spre dreapta: „N” (neutru), „PE” (împământare) și „L” (fază)

Cu ajutorul funcției sale PowerAssist, inverterul/încărcătorul poate adăuga până la 3 kVA (adică $3000/230 = 13$ A) la ieșire în perioadele de vârf ale cererii de curent electric. Împreună cu un curent de intrare maxim de 32 A, înseamnă că ieșirea poate furniza $32 + 13 = 45$ A.

Un disjunctiv și o siguranță sau un disjunctiv evaluat pentru a susține sarcina așteptată trebuie să fie incluse în serie cu ieșirea, iar secțiunea transversală a cablului trebuie să aibă dimensiunile corespunzătoare.

- **AC-out-2**

Este disponibilă o a doua ieșire care deconectează sarcina în cazul funcționării bateriei. La aceste terminale sunt conectate echipamente care pot funcționa numai dacă tensiunea de curent alternativ este disponibilă pe AC-in-1, de exemplu un boiler electric sau un aparat de aer condiționat. Sarcina de pe AC-out-2 este deconectată imediat în momentul în care inverterul/încărcătorul trece la funcționarea pe baterie. După ce curentul alternativ devine disponibil pe AC-in-1, sarcina de pe AC-out-2 va fi reconectată cu o întârziere de aproximativ 2 minute. Acest lucru pentru a permite stabilizarea unui grup electrogen.

4.5. Conexiuni opționale

Sunt posibile un număr de conexiuni opționale:

4.5.1. Control de la distanță

Produsul poate fi controlat de la distanță în două moduri.

- Cu un comutator extern conectat la terminalul „Remote on/off connector/Conector de pornire/oprire de la distanță” (a se vedea anexa A). Funcționează numai dacă comutatorul de pe inverter/încărcător este setat pe „on”.
- Cu un panou [Digital Multi Control](#) conectat la una dintre cele două prize RJ45 VE.Bus (a se vedea anexa A). Funcționează numai dacă comutatorul de pe inverter/încărcător este setat pe „on”.

Consultați Anexa A pentru amplasarea conectorului.

4.5.2. Releu programabil

Produsul este echipat cu un releu programabil.

Releul poate fi programat pentru toate tipurile de aplicații, cu toate acestea, de exemplu ca un releu de pornire pentru un generator.

Consultați Anexa A pentru amplasarea conectorului.

4.5.3. Porturi programabile de intrare/ieșire

Produsul este echipat cu 2 porturi de intrare/ieșire analogice/digitale.

Aceste porturi pot fi utilizate în mai multe scopuri. O aplicație este comunicarea cu BMS (sistemul de gestionare a bateriei) a unei baterii litiu-ion.

Consultați Anexa A pentru amplasarea conectorului.

4.5.4. Baterie de pornire

Modelele de 12 și 24 V au o conexiune pentru încărcarea unei baterii de pornire. Curentul de ieșire este limitat la 4 A.

Consultați Anexa A pentru amplasarea conectorului.

4.5.5. Senzor de tensiune

Pentru a compensa pierderile pe cablu pe parcursul încărcării, pot fi conectate două fire de senzor cu ajutorul cărora poate fi măsurată tensiunea direct la baterie sau la punctele pozitive sau negative de distribuție. Utilizați cabluri cu secțiune transversală de 0,75 mm² (AWG 18).

Pe parcursul încărcării bateriei, inverterul/încărcătorul va compensa căderea de tensiune din cablurile de CC cu până la maxim 1 volt (adică 1 V la conexiunea pozitivă și 1 V la cea negativă). În cazul în care căderea de tensiune riscă să depășească 1 V, curentul de încărcare este astfel limitat încât scăderea să fie limitată la 1 V.

Consultați Anexa A pentru amplasarea conectorului.

4.5.6. Senzor de temperatură

Pentru încărcare cu compensare de temperatură, senzorul de temperatură (prevăzut odată cu inverterul/încărcătorul) poate fi conectat. Senzorul este izolat și trebuie conectat la borna negativă a bateriei.

Consultați Anexa A pentru amplasarea conectorului.

4.5.7. Conexiune în paralel

Pot fi conectate în paralel până la șase unități identice, cu excepția unităților de 8k, 10k sau 15k. La conectarea în paralel a unităților de inverter/încărcător, trebuie îndeplinite următoarele cerințe:

- Toate unitățile trebuie să fie conectate la aceeași baterie.
- Un număr maxim de șase unități pot fi conectate în paralel.
- Doar dispozitivele identice pot fi conectate în paralel.
- - cablurile de conectare CC la dispozitive trebuie să aibă lungime și secțiune transversală egală
- În cazul în care se utilizează un punct de distribuție CC negativ, secțiunea transversală a conexiunii dintre baterii și punctul de distribuție CC trebuie să fie cel puțin egală cu suma secțiunilor transversale necesare ale conexiunilor dintre punctul de distribuție și unitățile de inverter/încărcător.
- Aranjați unitățile de inverter/încărcător aproape de celelalte, dar permiteți cel puțin 10 cm pentru ventilație sub, deasupra și lângă unități.
- Cablurile UTP trebuie să fie conectate direct de la o unitate la alta (și la panoul de control de la distanță). Nu sunt permise conexiuni sau casete de ramificare.
- Conectați întotdeauna cablurile negative ale bateriei înainte de a amplasa cablurile UTP.
- Doar un singur mijloc de control la distanță (panou sau comutator) poate fi conectat la sistem.

4.5.8. Conexiune trifazică

Inverterul/încărcătorul poate fi utilizat și într-o configurație trifazată în Y. În acest scop, dispozitivele sunt conectate cu ajutorul unor cabluri UTP RJ45 standard (la fel ca pentru funcționarea în paralel). Sistemul de inverter/încărcător (și panoul opțional Digital Multi Control) va necesita o configurare ulterioară (a se vedea capitolul [Configuration \[18\]](#)/Configurație).

Condiții necesare: a se consulta secțiunea [Conexiune în paralel \[17\]](#).



Inverterul/încărcătorul este nepotrivit pentru o configurație trifazată în triunghi (Δ).

Șirurile de unități în paralel pot fi conectate în trei faze, cu excepția unităților de 8, 10 și 15 kVA.

5. Configurare

Această secțiune este destinată în principal aplicațiilor independente.



Setările pot fi modificate numai de către un inginer electric calificat.
Citiți cu atenție instrucțiunile înainte de a implementa modificările.
În timpul configurării încărcătorului, intrarea de curent alternativ trebuie scoasă.

5.1. Setări standard: pregătit de utilizare

La livrare, inverterul/încărcătorul este setat la valorile standard din fabrică. Aceste setări sunt, în general, adecvate pentru funcționarea cu o singură unitate.



Este posibil ca tensiunea de încărcare standard să nu se potrivească bateriilor dumneavoastră. Consultați documentația producătorului sau furnizorul dumneavoastră de baterii.

Setare	Valoare implicită
Frecvență inverter	50Hz
Interval de frecvență la intrare	45 - 65 Hz
Interval de tensiune la intrare	180 - 270 VCA
Tensiune inverter:	230 VCA
Autonom, paralel sau trifazic	autonom
AES (Comutator de economisire a energiei)	oprit
Releu împământare	on (pornit)
Încărcător pornit/oprit	on (pornit)
Curba de încărcare a bateriei	adaptativă în patru etape cu modul BatterySafe
Curent de încărcare	100 % din curentul maxim de încărcare
Tipul bateriei	Victron Gel Deep Discharge (potrivită și pentru Victron AGM Deep Discharge)
Încărcare automată de egalizare	oprit
Tensiune de absorbție	14,4 V / 28,8 V / 57,6 V
Timp de absorbție	până la 8 ore (în funcție de timpul din modul „bulk”)
Tensiune de fluctuație	13,8 V / 27,6 V / 55,2 V
Tensiune de stocare	13,2 V/26,4 V/52,8 V(neajustabil)
Timp repetat de absorbție	1 oră
Interval repetat de absorbție	7 zile
Protecție în modul viteză	on (pornit)
Limita curentului de intrare CA	32 A pentru 3 kVA și 50 A pentru 8 kVA și 10 kVA (= limită de curent reglabilă pentru funcțiile PowerControl și PowerAssist)
Caracteristică UPS	on (pornit)
Limitator de curent dinamic	oprit
WeakAC	oprit
BoostFactor	2
Releu programabil	funcție de alarmă
PowerAssist	on (pornit)

5.2. Explicația setărilor

Setările care au nevoie de mai multe explicații, sunt descrise pe scurt, mai jos. Pentru informații suplimentare, consultați fișierele de ajutor din programele de configurare a software-ului. Consultați capitolul [Configurarea \[21\]](#).

Pentru configurații specifice, precum un sistem cu faze divizate cu un autotransformator, poate fi necesar un releu extern de împământare. Pentru utilizarea unui releu extern, trebuie mai întâi să dezactivați releul intern de împământare în setările MultiPlus. Pentru localizarea contactelor releului de împământare extern, consultați Anexa A.

Algoritmul de încărcare a bateriei

Starea standard este „adaptivă în patru etape cu modul BatterySafe”. Consultați secțiunea 2 pentru descriere.

Acesta este algoritmul de încărcare recomandat pentru bateriile cu plăci de plumb și acid sulfuric. A se consulta fișierele de asistență din programul de configurare a software-ului pentru alte caracteristici.

Tipul bateriei

Setarea standard este cea mai potrivită pentru bateriile Victron Gel Deep Discharge, Gel Exide A200 și cu placă tubulară staționară (OPzS).

Această setare poate fi utilizată și pentru multe alte baterii: de exemplu, Victron AGM Deep Discharge și alte baterii AGM și multe tipuri de baterii deschise cu placă plată.

Cu VEConfigure, algoritmul de încărcare poate fi ajustat pentru a încărca orice tip de baterie (baterii cu nichel cadmiu, baterii litiu-ion).

Timp de absorbție

În cazul - setării standard „Adaptare în patru etape cu modul BatterySafe”, timpul de absorbție depinde de timpul de încărcare în masă (curba adaptivă de încărcare), astfel încât bateria să fie încărcată în mod optim.

Încărcare automată de egalizare

Această setare este destinată bateriilor de tracțiune cu plăci tubulare injectate sau bateriilor OPzS. În timpul etapei de absorpție, limita de tensiune crește la 2,83 V/celulă (34 V pentru o baterie de 24 V și 68 V pentru o baterie de 48 V) odată ce curentul de încărcare a scăzut la mai puțin de 10 % din curentul maxim setat.

Nu se poate regla cu comutatoare DIP.

Consultați „curba de încărcare a bateriei cu tracțiune cu placă tubulară” în VEConfigure.

Tensiune de stocare, timp de absorbție repetată, interval repetat de absorbție

Consultați [secțiunea 2 \[3\]](#).

Protecție Bulk

Atunci când această setare este pornită, timpul de încărcare în modul rapid este limitat la 10 ore. Un timp mai lung de încărcare ar putea indica o eroare de sistem (de ex., un scurtcircuit al celei bateriei).

Limita curentului de intrare CA

Acestea sunt setările de limită a curentului pentru care PowerControl și PowerAssist intră în funcțiune.

Puterea inverterului	Gama de setări PowerAssist, topologie în linie grilă	Gama de setări PowerAssist, topologie paralelă de rețea cu transformator de curent extern de 50 sau 100 A
3000 VA	4 - 32 A	4 - 50/100 A
5000 VA	6 - 50 A	6 - 50/100
8000 VA	11 - 100 A	11 - 100 A
10 kVA	11 - 100 A	11 - 100 A
15 kVA	11 - 100 A	11 - 100 A

Setare din fabrică: valoarea maximă a topologiei în linie a grilei.

Caracteristică UPS

Dacă această setare este pornită iar intrarea curentului alternativ eșuează, MultiPlus-II comută la funcționarea inverterului aproape fără întrerupere.

Tensiunea de ieșire a unor seturi de generator mici este prea instabilă și distorsionată pentru a utiliza această setare* – MultiPlus-II ar comuta continuu la funcționarea inverterului. Din acest motiv, setarea poate fi oprită. MultiPlus-II va răspunde în acest caz mult mai lent pentru devierile tensiunii de intrare a curentului alternativ. Timpul de comutare la funcționarea inverterului durează puțin mai mult, dar majoritatea echipamentelor (computere, ceasuri sau echipament de uz casnic) nu este afectată negativ.

Recomandare: Dezactivați caracteristica UPS dacă MultiPlus-II nu reușește să se sincronizeze sau comută continuu pe funcționarea inverterului.

Limitator de curent dinamic

Este destinat generatoarelor, tensiunea CA fiind generată cu ajutorul unui invertor static (așa-numitele generatoare „invertor”). În aceste generatoare, turația motorului este redusă în cazul sarcinii reduse: acest lucru reduce zgomotul, consumul de combustibil și poluarea. Un dezavantaj constă în căderea severă sau chiar eșuarea completă a tensiunii de ieșire în cazul unei creșteri bruște de sarcină. Sarcina mai mare poate fi alimentată după ce motorul revine la turație.

Dacă această setare este 'activată', MultiPlus-II va începe să asigure putere suplimentară la un nivel scăzut de ieșire al generatorului și va permite gradual generatorului să asigure mai multă putere, până când este atinsă limita setată de curent. Aceasta permite motorului generatorului să revină la turație.

De asemenea, această setare este adesea folosită pentru generatoarele „clasice” care răspund încet la variația bruscă a sarcinii.

Curent alternativ slab

Distorsiunea puternică a tensiunii de intrare poate duce la funcționarea dificilă sau chiar la nefuncționarea încărcătorului. Dacă este activat WeakAC, încărcătorul va accepta și o tensiune puternic distorsionată, cu prețul unei distorsionări mai mari a curentului de intrare.

Recomandare: Activați WeakAC dacă încărcătorul încarcă greu sau nu încarcă deloc (ceea ce se întâmplă foarte rar!). De asemenea, activați simultan limitatorul dinamic de curent și reduceți curentul maxim de încărcare pentru a preveni supraîncărcarea generatorului, dacă este necesar.



În momentul în care WeakAC este activat, curentul maxim de încărcare este redus cu aproximativ 20 %.

BoostFactor

Modificați această setare numai după consultarea Victron Energy sau a unui inginer instruit de Victron Energy!

Releu programabil

Releul poate fi programat pentru toate tipurile de alte aplicații, de exemplu, ca un releu de pornire pentru un generator.

Ieșire auxiliară de curent alternativ (AC-out-2)

Destinată sarcinilor ce pot fi modificate fără a afecta funcționarea și conectate direct la intrarea de curent alternativ (AC). Cu circuit de măsurare a curentului pentru a activa PowerAssist.

5.3. Configurarea

Este necesar următorul echipament hardware:

- O interfață [MK3-USB](#) (VE.Bus la USB).
- [Cablul RJ45 UTP](#)

5.3.1. Aplicația VictronConnect

MultiPlus este configurat cu ajutorul aplicației VictronConnect.

Mai multe informații generale despre aplicația VictronConnect, modul de instalare, modul de asociere cu dispozitivul dvs. și modul de actualizare a firmware-ului, sunt disponibile consultând [manualul general VictronConnect](#).

5.3.2. VEConfigure

Toate setările pot fi modificate cu un PC și un software VEConfigure gratuit care poate fi descărcat de pe site-ul nostru www.victronenergy.com.

Consultați manualul [VEConfigure](#) pentru mai multe informații.

5.3.3. Setare de configurare rapidă VE.Bus

VE.Bus Quick Configure Setup este un program software cu ajutorul căruia sistemele cu maximum trei invertoare/încărcătoare pot fi configurate în paralel sau trifazat într-o manieră simplă.

Software-ul poate fi descărcat gratuit de la www.victronenergy.com.

5.3.4. Configurator de sistem VE.Bus

Pentru configurarea unor aplicații și/sau sisteme avansate cu patru sau mai multe sisteme Multis, trebuie utilizat **Configuratorul de sistem VE.Bus**.

Software-ul poate fi descărcat gratuit de la www.victronenergy.com.


6. Indicații de eroare

Cu procedurile de mai jos, majoritatea erorilor pot fi identificate rapid. Dacă o eroare nu poate fi rezolvată, vă rugăm să vă adresați furnizorului Victron Energy.

Vă recomandăm să utilizați aplicația Victron Toolkit pentru a găsi o descriere a tuturor codurilor de alarmă LED posibile. Accesați linkul pentru informații de descărcare: <https://www.victronenergy.ro/support-and-downloads/software#victron-toolkit-app>.

6.1. Indicații generale de eroare

Problemă	Cauză	Soluție
Nu există tensiune de ieșire la AC-out-2.	În modul inverter	Conectați inverterul/încărcătorul la o sursă de curent alternativ și, după o întârziere de 2 minute, ieșirea AC-2 ar trebui să devină activă.
Nu va trece la funcționarea generatorului sau a rețelei electrice.	Întreprătorul de circuit sau siguranța de la intrarea AC-in este deschisă ca urmare a supraîncărcării.	Îndepărtați suprasarcina sau scurtcircuitul la ieșirea AC-out-1 sau AC-out-2 și resetați siguranța sau întreprătorul.
Funcționarea inverterului nu este inițiată când este pornit	Tensiunea bateriei este excesiv de mare sau prea mică. Nu există tensiune la conexiunea de curent continuu.	Asigurați-vă că tensiunea bateriei este în intervalul corect.
LED-ul „low battery” clipește	Tensiunea bateriei este scăzută.	Încărcați bateria sau verificați conexiunile bateriei
LED-ul „low battery” luminează.	Convertorul se oprește deoarece tensiunea bateriei este prea mică.	Încărcați bateria sau verificați conexiunile bateriei
Ledul „overload” clipește.	Sarcina convertorului este mai mare decât sarcina nominală.	Reduceți sarcina.
LED-ul „overload” luminează	Convertorul este oprit din cauza sarcinii excesiv de mari.	Reduceți sarcina.
Ledul „temperature” clipește sau luminează.	Temperatura mediului este ridicată sau sarcina este prea mare.	Montați convertorul în medii răcoase și bine ventilate sau reduceți sarcina.
Ledurile „low battery” și „overload” clipeșc intermitent.	Tensiunea bateriei descărcate și sarcină excesiv de mare.	Încărcați bateriile, deconectați sau reduceți sarcina sau instalați baterii cu o capacitate mai mare. Montați cabluri mai scurte și/sau mai groase ale bateriei.
Ledurile „low battery” și „overload” clipeșc simultan.	Tensiune de riplu la conexiunea de curent continuu depășește 1,5 Vrms.	Verificați cablurile bateriei și conexiunile acestora. Verificați dacă este suficient de ridicată capacitatea bateriei și creșteți această capacitate dacă este necesar.
Ledurile „low battery” și „overload” luminează.	Inverterul este oprit din cauza unei tensiuni excesiv de ridicate la intrare.	Instalați baterii cu o capacitate mai mare. Montați cabluri mai scurte și/sau mai groase ale bateriei și resetați inverterul (opriți și apoi reporniți).
Un LED de alarmă luminează, iar cel de-al doilea clipește.	Inverterul este oprit din cauza activării alarmei de către ledul aprins. Ledul care clipește indică faptul că inverterul urma să se oprească din cauza alarmei aferente.	Verificați acest tabel pentru măsurile adecvate cu privire la această stare de alarmă.
Încărcătorul nu funcționează.	Tensiunea sau frecvența de intrare a curentului alternativ nu se află în intervalul setat.	Asigurați-vă că intrarea CA este între 185 VCA și 265 VCA, iar frecvența este în intervalul setat (setare implicită 45-65 Hz).
	Întreprătorul de circuit sau siguranța de la intrarea AC-in este deschisă ca urmare a supraîncărcării.	Îndepărtați suprasarcina sau scurtcircuitul la ieșirea AC-out-1 sau AC-out-2 și resetați siguranța/întreprătorul.
	Siguranța bateriei a sărit.	Înlocuiți siguranța bateriei.

Problemă	Cauză	Soluție
	Distorsiunea sau tensiunea de intrare a curentului alternativ este prea mare (în general, alimentarea generatorului).	Porniți setările „WeakAC” și „limitatorul dinamic de curent”.
Încărcătorul nu funcționează. LED-ul „bulk” clipește și LED-ul „mains on” luminează	Încărcătorul este în modul „Bulk protection”, astfel încât este depășit timpul maxim de încărcare de viteză de 10 ore. Un timp de încărcare atât de lung ar putea indica o eroare de sistem (de exemplu, un scurtcircuit al celei de a doua baterii).	Verificați bateriile.  Puteți reseta modul de eroare prin oprirea și repornirea unității. În setările standard din fabrică este activat modul „Bulk protection”. Modul „Bulk protection” poate fi dezactivat numai cu ajutorul VEConfigure.
Bateria nu este complet încărcată.	Încărcare excesiv de mare cu curent electric, determină o fază de absorbție prematură.	Setați curentul de încărcare la un nivel cuprins între 0,1 și 0,2 ori capacitatea bateriei.
	Conectarea slabă a bateriei.	Verificați conexiunile bateriei.
	Tensiunea de absorbție a fost setată la un nivel incorect (prea scăzut).	Setați tensiunea de absorbție la nivelul corect.
	Tensiunea de „Float” a fost setată la un nivel incorect (prea scăzut).	Setați tensiunea de „Float” la nivelul corect.
	Timpul de încărcare disponibil este prea scurt pentru a încărca complet bateria.	Selectați un timp de încărcare mai lung sau un curent de încărcare mai mare.
	Timpul de absorbție este prea scurt. Pentru încărcare adaptativă, acest lucru poate fi cauzat de un curent de încărcare extrem de ridicat în ceea ce privește capacitatea bateriei, astfel încât timpul de viteză să fie insuficient.	Reduceți curentul de încărcare sau selectați algoritmi de încărcare „ficsi”.
Bateria este supraîncărcată.	Tensiunea de absorbție este setată la un nivel incorect (prea mare).	Setați tensiunea de absorbție la nivelul corect.
	Tensiunea de „Float” este setată la un nivel incorect (prea mare).	Setați tensiunea de „Float” la nivelul corect.
	Stare slabă a bateriei.	Înlocuire a bateriei.
	Temperatura bateriei este prea mare (din cauza ventilației slabe, temperaturii excesive a mediului sau a curentului de încărcare excesiv de mare).	Îmbunătățiți ventilația, instalați bateriile într-un mediu mai rece, reduceți curentul de încărcare, și conectați senzorul de temperatură.
Curentul de încărcare scade la 0 de îndată ce începe faza de absorbție.	Bateria este supraîncălzită (> 50 °C)	<ul style="list-style-type: none"> Instalați bateria într-un mediu mai rece Reduceți curentul de încărcare Verificați dacă una dintre celulele bateriei are un scurtcircuit intern
	Senzor de temperatură a bateriei defect	Deconectați senzorul de temperatură. Dacă încărcarea funcționează corect după aprox. 1 minut, senzorul de temperatură trebuie înlocuit.

6.2. Indicații speciale pentru leduri

Pentru indicațiile normale ale LED-urilor, consultați capitolul [LED Indications \[8\]](#)/Indicații LED.

„Rețea pornită” clipește și nu există tensiune de ieșire.	Dispozitivul se află în modul de funcționare „Charger Only” (doar încărcător) și există o rețea de alimentare. Dispozitivul respinge alimentarea la rețea sau continuă sincronizarea.
-----------------------------------------------------------	---------------------------------------------------------------------------------------------------------------------------------------------------------------------------------------

LED-urile „bulk” și „absorption” clipeșc în același timp (simultan).	Eroare detectare tensiune. Tensiunea măsurată la conexiunea de detectare a tensiunii deviază prea mult (mai mult de 7 V) de la tensiunea de la conexiunea pozitivă și negativă a dispozitivului. Aceasta este probabil o eroare de conexiune. Dispozitivul va continua să funcționeze normal.
LED-urile „absorption” și „float” clipeșc în același timp (simultan).	Temperatura bateriei așa cum a fost măsurată are o valoare foarte improbabilă. Senzorul este probabil defect sau a fost conectat în mod incorect. Dispozitivul va continua să funcționeze normal.



Dacă LED-ul „inverter pornit” luminează intermitent în opoziție de fază, acesta este un cod de eroare VE.Bus (a se vedea capitolele următoare).

6.3. Indicații ale LED-ului VE.Bus

Echipamentele incluse într-un sistem VE.Bus (un aranjament paralel sau trifazat) pot furniza indicațiile așa-numite indicații ale ledurilor VE.Bus. Aceste indicații LED pot fi împărțite în două grupuri: coduri OK și coduri de eroare.

6.3.1. Coduri VE.Bus OK

Dacă starea internă a unui dispozitiv este în ordine, dar dispozitivul nu poate fi încă pornit deoarece unul sau mai multe alte dispozitive din sistem indică o stare de eroare, dispozitivele care sunt în ordine vor indica un cod OK. Acest lucru facilitează urmărirea erorilor într-un sistem VE.Bus, deoarece dispozitivele care nu necesită atenție sunt ușor identificate ca atare.



Codurile OK vor fi afișate numai dacă un dispozitiv nu este în funcțiune ca inverter sau în încărcare!

- Un led „bulk” care clipește indică faptul că dispozitivul poate efectua funcționarea inverterului.
- Un led „float” care clipește indică faptul că dispozitivul poate efectua operațiunea de încărcare.



În principiu, toate celelalte leduri trebuie să fie oprite. În caz contrar, codul nu este un cod OK. Cu toate acestea, se aplică următoarele excepții:

- Indicațiile led speciale de mai sus pot apărea împreună cu codurile OK.
- Ledul „low battery” poate funcționa împreună cu codul OK care indică faptul că dispozitivul se poate încărca.

6.3.2. Coduri de eroare VE.Bus

Un sistem VE.Bus poate afișa diferite coduri de eroare. Aceste coduri sunt afișate cu ledurile „inverter on”, „bulk”, „absorption” și „float”.

Pentru a interpreta corect un cod de eroare VE.Bus, ar trebui urmată următoarea procedură:

1. Dispozitivul ar trebui să fie eronat (fără ieșire de curent alternativ).
2. Ledul „inverter on” clipește intermitent? Dacă nu, atunci nu există codul de eroare VE.Bus.
3. În cazul în care unul sau mai multe dintre ledurile „bulk”, „absorption” sau „float” clipește, atunci această lumină trebuie să fie în fază opusă ledului „inverter on”, adică ledurile intermitente sunt stinse dacă ledul „inverter on” este activat și viceversa. Dacă nu este acesta cazul, atunci nu există codul de eroare VE.Bus.
4. Verificați ledul „bulk” și stabiliți care dintre cele trei tabele de mai jos ar trebui utilizat.
5. Selectați coloana și rândul corecte (în funcție de ledurile „absorption” și „float”) și determinați codul de eroare.
6. Determinați sensul codului în tabelele de mai jos.

Toate condițiile de mai jos trebuie să fie îndeplinite!:

1. Dispozitivul prezintă o eroare! (Fără ieșire pentru curent alternativ)
2. LED-ul „inverter on” clipește (în opoziție cu orice lumină intermitentă a ledurilor „bulk”, „absorption” sau „float”)
3. Cel puțin unul dintre ledurile „bulk”, „absorption” sau „float” este pornit sau clipește

Ledul „bulk” oprit	LED „absorption”		
	oprit	clipește	pornit

LED „float”	oprit	0	3	6
	clipește	1	4	7
	pornit	2	5	8

LED-ul „bulk” clipește		LED „absorption”		
		oprit	clipește	pornit
LED „float”	oprit	9	12	15
	clipește	10	13	16
	pornit	11	14	17

LED „bulk” pornit		LED „absorption”		
		oprit	clipește	pornit
LED „float”	oprit	18	21	24
	clipește	19	22	25
	pornit	20	23	26

LED-uri „bulk”, „absorption”, „float”	Co d	Descriere	Cauză/soluție
○ ○ ☀	1	Dispozitivul este oprit deoarece una dintre celelalte faze ale sistemului a fost oprită.	Verificați faza defectă.
○ ☀ ○	3	Nu toate sau mai multe dispozitive decât cele așteptate au fost găsite în sistem.	Sistemul nu este configurat corespunzător. Reconfigurați sistemul. Eroare de cablu de comunicație. Verificați cablurile și opriți întregul echipament, apoi reporniți-l.
○ ☀ ☀	4	Niciun alt dispozitiv nu a fost detectat	Verificați cablurile de comunicație.
○ ☀ ☀	5	Supratensiune la ieșirea de curent alternativ.	Verificați cablurile de curent alternativ.
☀ ○ ☀	10	A apărut o problemă a sincronizării timpului de sistem.	Nu ar trebui să apară în echipamentul corect instalat. Verificați cablurile de comunicație.
☀ ☀ ☀	14	Dispozitivul nu poate transmite date.	Verificați cablurile de comunicație (poate exista un scurtcircuit)

LED-uri „bulk”, „absorpțion”, „float”	Co d	Descriere	Cauză/soluție
○ ★ ★	17	Unul dintre dispozitive și-a asumat statutul de „principal”, deoarece dispozitivul principal inițial a eșuat.	Verificați unitatea defectă. Verificați cablurile de comunicație.
★ ○ ○	18	S-a produs supratensiune	Verificați cablurile de curent alternativ.
★ ○ ○	22	Acest dispozitiv nu poate funcționa ca „secundar”.	Acest dispozitiv este un model depășit și necorespunzător. Ar trebui înlocuit
★ ★ ○	24	Sistemul de protecție la pornire a fost inițiat.	Nu ar trebui să apară în echipamentul corect instalat. Opriți toate echipamentele și apoi reporniți-le. Dacă problema apare, verificați instalația. Soluție posibilă: creșteți limita inferioară a tensiunii de intrare CA la 210 VCA (setarea din fabrică este de 180 VCA)
★ ★ ○	25	Incompatibilitate firmware. Firmware-ul unuia dintre dispozitivele conectate nu este suficient de actualizat pentru a funcționa împreună cu acest dispozitiv.	<ol style="list-style-type: none"> Opriți întregul echipament. Porniți dispozitivul care dă acest mesaj de eroare. Porniți toate celelalte dispozitive unul câte unul până când reappare mesajul de eroare. Actualizați firmware-ul în ultimul dispozitiv care a fost pornit.
★ ★ ★	26	Eroare internă.	Nu ar trebui să apară. Opriți toate echipamentele și apoi reporniți-le. Contactați Victron Energy dacă problema persistă.

7. Specificații tehnice

Multiplus-II	12/3000/120-32	24/3000/70-32	48/3000/35-32
PowerControl / PowerAssist	Da		
Intrare CA	Intervalul tensiunilor la intrare: 187 - 265 VCA Frecvența de intrare: 45 – 65 Hz		
Alimentare maximă prin curent	32 A		
INVERTOR			
Interval de tensiune la intrare	9,5 - 17 V	19 – 33V	38 – 66V
Ieșire în modul inverter ⁽¹⁾	Tensiune de ieșire: 230 VCA ± 2 % Frecvență: 50 Hz ± 0,1%		
Putere de ieșire cont. la 25 °C / 77 °F ⁽³⁾	3000 VA		
Putere de ieșire cont. la 25 °C / 77 °F	2400 W		
Putere de ieșire cont. la 40 °C / 104 °F	2200 W		
Putere de ieșire cont. la 65 °C / 150 °F	1700 W		
Puterea maximă de întoarcere așteptată	3000 VA		
Putere maximă	5500 W		
Eficiență maximă	93 %	94 %	95 %
Putere cu sarcină nulă	13 W	13 W	11 W
Puterea de sarcină zero în modul AES	9 W	9 W	7 W
Putere cu sarcină nulă în modul de căutare	3 W	3 W	2 W
ÎNCĂRCĂTOR			
Intrare CA	Intervalul tensiunilor la intrare: 187 - 265 VCA Frecvența de intrare: 45 – 65 Hz Factor de putere: 1		
Tensiunea de încărcare de „Absorption”	14,4 / 28,8 / 57,6 V		
Tensiunea de încărcare de „Float”	13,8 / 27,6 / 55,2 V		
Mod de stocare	13,2 / 26,4 / 52,8 V		
Încărcare baterie curentă a casei ⁽⁴⁾	120 A	70 A	35 A
GENERAL			
Ieșire auxiliară	Da (32 A)	Setare implicită: se oprește la modul inverter	Da (50 A) Setare implicită: se oprește la modul inverter
Senzor de curent CA extern (opțional)	50 A		
Relev programabil ⁽⁵⁾	Da		
Protecție ⁽²⁾	a - g		
Portul de comunicare VE.Bus	Pentru funcționarea paralelă și trifazată, monitorizare la distanță și integrare sistem		
Port com. general	Da, 2.		
Caracteristici comune	Temperatura de funcționare: -40 până la +65 °C (-40 - 150 °F (răcire asistată de ventilator) Umiditate (fără condens): maximum 95 %		
CARCASĂ			
Material și culoare	Oțel, albastru RAL 5012 Categoría de protecție: IP22 Grad de poluare 2, OVC3		

Multiplus-II	12/3000/120-32	24/3000/70-32	48/3000/35-32
Conexiuni baterie	Șuruburi M8		
Conexiuni CA	Borne cu șurub 13 mm ² (6 AWG)		
Greutate	20 kg	19 kg	19 kg
Dimensiuni h x l x a	546 x 275 x 147 mm	499 x 268 x 141 mm	499 x 268 x 141 mm
STANDARDE			
Siguranță	EN 60335-1, EN 60335-2-29, IEC62109-1, IEC62109-2		
Emisie/imunitate	EN 55014-1, EN 55014-2, EN-IEC 61000-3-2, EN-IEC 61000-3-3, IEC 61000-6-1, EN 61000-6-2, EN 61000-6-3		
Sursă neîntreruptibilă	Vă rugăm să consultați certificatele de pe site-ul nostru web.		
Anti-insularizare	Vă rugăm să consultați certificatele de pe site-ul nostru web.		
1. Poate fi ajustat la 60 Hz; 120 V 60 Hz, la cerere	3. Sarcină non-liniară, factor maxim 3:1		
2. Tastă de protecție:	4. Până la 75 °F / 25 °C		
a. Ieșire scurtcircuit	5. Releu programabil care poate fi setat pentru a declanșa o alarmă generală, o subtensiune de CC sau o funcție de pornire/oprire a semnalului unui grup electrogen. Indice de CA: 120 V / 4 A, indice de CC: 4 A până la 35 VCC și 1 A până la 60 VCC		
b. Suprasarcină			
c. Tensiunea bateriei este prea mare			
d. Tensiunea bateriei este prea mică			
e. Temperatura este prea mare			
f. 230 VCA la intrarea inverterului			
g. Tensiunea de riplu de intrare este prea mare			

MultiPlus-II	12/5000/220-50	24/5000/120-50	48/5000/70-50
PowerControl / PowerAssist	Da		
Intrare CA	Intervalul tensiunilor la intrare: 187 - 265 VCA, Frecvența de intrare: 45 – 65 Hz		
Alimentare maximă prin curent	50 A		
INVERTOR			
Interval de tensiune la intrare	9,5 - 17 V	19 – 33V	38 – 66V
Ieșire ⁽¹⁾	Tensiune de ieșire: 230 VCA ± 2% Frecvență: 50 Hz ± 0,1 %		
Putere de ieșire cont. 25 °C / 77 °F ⁽³⁾	5000 VA		
Putere de ieșire cont. 25 °C / 77 °F	4000 W		
Putere de ieșire cont. 40 °C / 104 °F	3700 W		
Putere de ieșire cont. 65 °C / 150 °F	3000 W		
Puterea maximă de întoarcere așteptată	5000 VA		
Putere maximă	9000 W		
Eficiență maximă	95 %	96 %	
Putere cu sarcină nulă	15 W	18 W	
Puterea de sarcină zero în modul AES	11 W	12 W	
Putere cu sarcină nulă în modul de căutare	3 W	4 W	

MultiPlus-II	12/5000/220-50	24/5000/120-50	48/5000/70-50
ÎNCĂRCĂTOR			
Intrare CA	Intervalul tensiunilor la intrare: 187 - 265 VCA Frecvența de intrare: 45 – 65 Hz Factor de putere: 1		
Tensiunea de încărcare de „Absorption”	14,4 V	28,8 V	57,6 V
Tensiune de încărcare „float”	13,8 V	27,6 V	55,2 V
Mod de stocare	13,2 V	26,4 V	52,8 V
Încărcare baterie curentă a casei ⁽⁴⁾	50 A	120 A	70 A
GENERAL			
Ieșire auxiliară	Da (32A) Setare implicită: se dezactivează în modul inverter		
Senzor de curent CA extern (opțional)	Da		
Releu programabil ⁽⁵⁾	Da		
Protecție ⁽²⁾	a - g		
Portul de comunicare VE.Bus	Pentru funcționarea paralelă și trifazată, monitorizare la distanță și integrare sistem		
Port comunicare general	Da, 2.		
Caracteristici comune	Temperatura de funcționare: -40 până la +65 °C (-40 - 150 °F) (răcire asistată de ventilator) Umiditate (fără condens): maximum 95%		
CARCASĂ			
Material și culoare	Oțel, albastru RAL 5012 Categorie de protecție: IP22 Grad de poluare 2, OVC3		
Conexiuni baterie	Șuruburi M8		
Conexiuni CA	Borne cu șurub 13mm ² (6 AWG)		
Greutate	33 kg	30 kg	30 kg
Dimensiuni l x l x a	702 X 345 X 152 mm	607 x 330 x 149 mm	565 x 320 x 149 mm
STANDARDE			
Siguranță	EN 60335-1, EN 60335-2-29, IEC62109-1, IEC62109-2		
Emisie/imunitate	EN 55014-1, EN 55014-2, EN-IEC 61000-3-2, EN-IEC 61000-3-3 IEC 61000-6-1, EN 61000-6-2, EN 61000-6-3		
Sursă neîntreruptibilă	Vă rugăm să consultați certificatele de pe site-ul nostru web.		
Anti-insularizare	Vă rugăm să consultați certificatele de pe site-ul nostru web.		

MultiPlus-II	12/5000/220-50	24/5000/120-50	48/5000/70-50
1. Poate fi ajustat la 60 Hz; 120 V 60 Hz, la cerere			
2. Tastă de protecție:			
a. Ieșire scurtcircuit			
b. Suprasarcină			
c. Tensiunea bateriei este prea mare			
d. Tensiunea bateriei este prea mică			
e. Temperatura este prea mare			
f. 230 VCA la intrarea inverterului			
g. Tensiunea de riplă de intrare este prea mare			
3. Sarcină non-liniară, factor maxim 3:1			
4. Până la 75 °F / 25 °C			
5. Releu programabil care poate fi setat pentru a declanșa o alarmă generală, o subtensiune de CC sau o funcție de pornire/oprire a semnalului unui grup electrogen. Indice de CA: 120 V / 4 A, indice de CC: 4 A până la 35 VCC și 1 A până la 60 VCC			

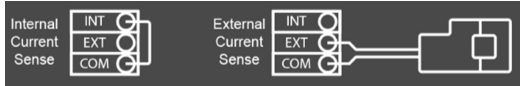
MultiPlus-II	48/8000/110-100	48/10000/140-100	48/15000/200-100
PowerControl / PowerAssist	Da		
Intrare CA	Intervalul tensiunilor la intrare: 187 - 265 VCA, Frecvența de intrare: 45 – 65 Hz		
Alimentare maximă prin curent	100 A		
INVERTOR			
Interval de tensiune la intrare	38 – 66V		
Ieșire ⁽¹⁾	Tensiune de ieșire: 230 VCA ± 2 % Frecvență: 50 Hz ± 0,1%		
Putere de ieșire cont. la 25 °C / 77 °F ⁽³⁾	8000 VA	10000 VA	15000 VA
Putere de ieșire cont. la 25 °C / 77 °F	6400 W	8000 W	12000 W
Putere de ieșire cont. la 40 °C / 104 °F	5500 W	7000 W	10000 W
Putere de ieșire cont. la 65 °C / 150 °F	4000 W	6000 W	7000 W
Puterea maximă de întoarcere așteptată	8000 VA	10000 VA	15000 VA
Putere maximă	15000 W	18000 W	27000 W
Eficiență maximă	95 %	95 %	96 %
Putere cu sarcină nulă	29 W	38 W	55 W
Puterea de sarcină zero în modul AES	19 W	27 W	39 W
Putere cu sarcină nulă în modul de căutare	3 W	4 W	6 W
ÎNCĂRCĂTOR			
Intrare CA	Intervalul tensiunilor la intrare: 187 - 265 VCA Frecvența de intrare: 45 – 65 Hz Factor de putere: 1		
Tensiunea de încărcare de „Absorption”	57,6 V		
Tensiunea de încărcare de „float”	55,2 V		
Mod de depozitare	52,8 V		
Încărcare baterie curentă a casei ⁽⁴⁾	110 A	140 A	200 A
GENERAL			
Ieșire auxiliară	Da (50A)		
Senzor de curent CA extern (opțional)	100 A		
Releu programabil ⁽⁵⁾	Da		
Protecție ⁽²⁾	a - g		
Portul de comunicare VE.Bus	Funcționare în trei faze, monitorizare de la distanță și integrare în sistem		

MultiPlus-II	48/8000/110-100	48/10000/140-100	48/15000/200-100
Port com. general	Da, 2.		
Caracteristici comune	Temperatura de funcționare: -40 până la +65 °C (-40 - 150 °F) (răcire asistată de ventilator) Umiditate (fără condens): maximum 95%		
CARCASĂ			
Material și culoare	Aluminiu, albastru RAL 5012 Grad de poluare 2, OVC3		
Grad de poluare 2	OVC3		
Gradul de protecție	IP 22		
Conexiuni baterie	Patru șuruburi M8 (2 conexiuni pozitive și 2 negative)		
Conexiuni CA	Șuruburi M6		
Greutate	41,2 kg	48,8 kg	80 kg
Dimensiuni l x l x a	642 x 363 x 206 mm	677 x 363 x 206 mm	810 x 405 x 217 mm
STANDARDE			
Siguranță	EN-IEC 60335-1, EN-IEC 60335-2-29, EN-IEC 62109-1, EN-IEC 62109-2		
Emisie/imunitate	EN 55014-1, EN 55014-2 EN-IEC 61000-3-2, EN-IEC 61000-3-3 IEC 61000-6-1, IEC 61000-6-2, IEC 61000-6-3		
Sursă neîntreruptibilă	Vă rugăm să consultați certificatele de pe site-ul nostru web.		
Anti-insularizare	Vă rugăm să consultați certificatele de pe site-ul nostru web.		
<ol style="list-style-type: none"> Poate fi ajustat la 60 Hz; 120 V 60 Hz, la cerere Tastă de protecție: <ol style="list-style-type: none"> Ieșire scurtcircuit Suprasarcină Tensiunea bateriei este prea mare Tensiunea bateriei este prea mică Temperatura este prea mare 230 VCA la intrarea inverterului Tensiunea de riplu de intrare este prea mare Sarcină non-liniară, factor maxim 3:1 Până la 75 °F / 25 °C Relev programabil care poate fi setat pentru a declanșa o alarmă generală, o subtensiune de CC sau o funcție de pornire/oprire a semnalului unui grup electrogen. Indice de CA: 120 V / 4 A, indice de CC: 4 A până la 35 VCC și 1 A până la 60 VCC 			

8. Anexă

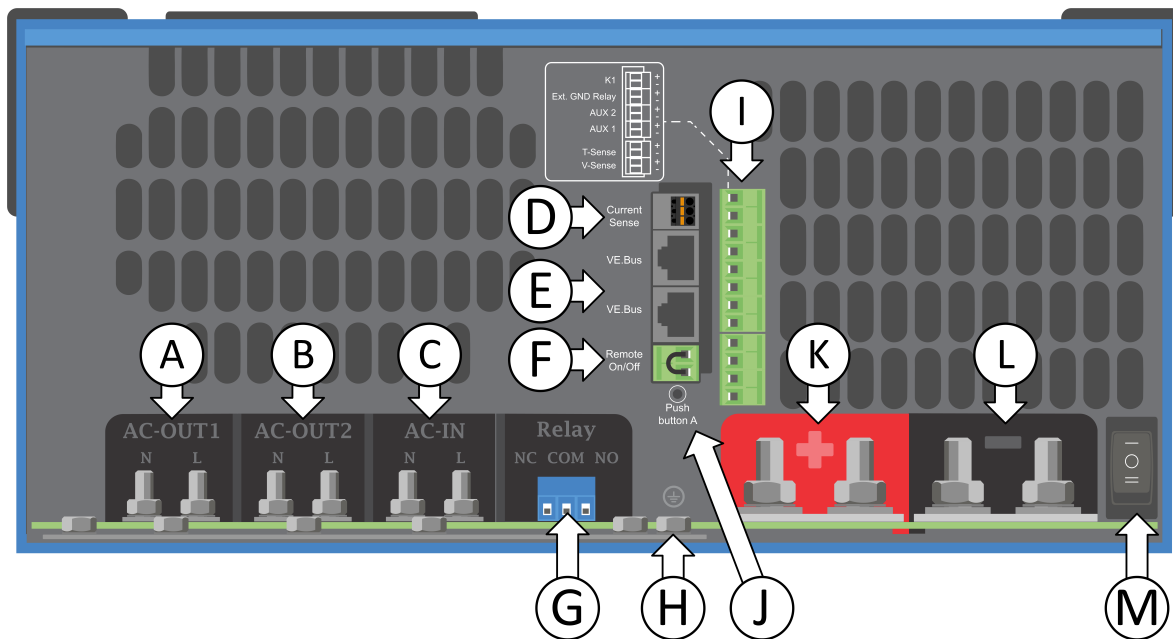
8.1. A: Prezentare conexiune

MultiPlus-II 3000 VA și 5000 VA

A	Conexiune sarcină. AC-out-1. De la stânga la dreapta: „N” (nul), „PE” (pământ/sol), „L” (fază)
B	Conexiune sarcină. AC-out-2. De la stânga la dreapta: „N” (nul), „PE” (pământ/sol), „L” (fază)
C	Intrare curent alternativ: De la stânga la dreapta: „N” (nul), „PE” (pământ/sol), „L” (fază)
D	Contact de alarmă: (de la stânga la dreapta) NO, NC, COM.
E	Apăsăți butonul A – pentru a efectua pornirea fără asistenți.
F	Conexiune împământare primară M6 (PE).
G	Conexiune pozitivă baterie M8.
H	Conexiune minus baterie M8.
I	comutator: 1=pornit, 0=oprit, =doar încărcător
J	Conector pentru comutator la distanță: Scurtătură pentru a comuta pe „pornit”.
K	2x conector VE.Bus RJ45 pentru controlul la distanță și/sau funcționarea paralelă/trifazică
L	Senzor de curent extern  Pentru conectarea senzorului de curent; îndepărtați puntea de cablu dintre bornele INT și COM, conectați firul roșu al senzorului la terminalul EXT și conectați firul alb al senzorului la terminalul COM.

M	<p>Terminal pentru: de sus în jos:</p> <ol style="list-style-type: none"> 1. 12 V/100 mA 2. Contact programabil K1 colector deschis 70 V 100 mA 3. Releu împământare + 4. Releu împământare - 5. Intrare auxiliară 1 + 6. Intrare auxiliară 1 - 7. Intrare auxiliară 2 + 8. Intrare auxiliară 2 - 9. Detector temperatură + 10. Detector temperatură - 11. Detector tensiune baterie + 12. Detector tensiune baterie -
---	------------------------------------------------------------------------------------------------------------------------------------------------------------------------------------------------------------------------------------------------------------------------------------------------------------------------------------------------------------------------------------------------------------------------------------------------------------------------------------------------------------------------------------------

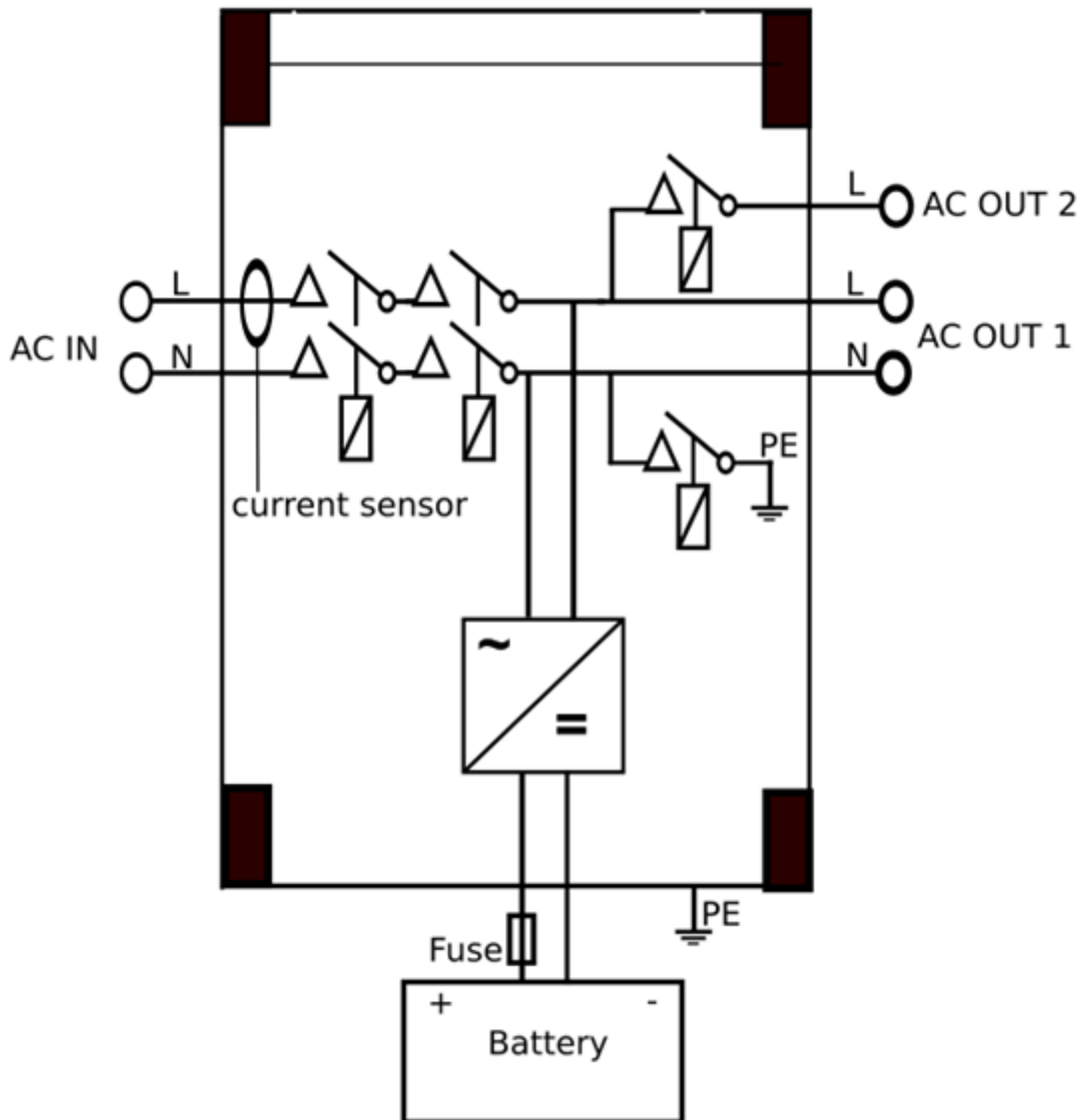
MultiPlus-II 8kVA & 10kA & 15kVA



A	Conexiune sarcină. AC-out-1 De la stânga la dreapta: N (neutru) și L (fază).
B	Conexiune sarcină. AC-out-2 De la stânga la dreapta: N (neutru) și L (fază).
C	Intrare curent alternativ: De la stânga la dreapta: N (neutru) și L (fază).
D	<p>Senzor de curent extern.</p> <p>Pentru conectarea senzorului de curent; îndepărtați puntea de cablu dintre bornele INT și COM, conectați firul roșu al senzorului la terminalul EXT și conectați firul alb al senzorului la terminalul COM.</p>
E	2 x conector VE.Bus RJ45 pentru controlul la distanță și/sau funcționarea paralelă/trifazică.
F	Conector pornire/oprire pentru comutator la distanță: Scurtătură pentru a comuta pe „pornit”.
G	Contact de alarmă: (de la stânga la dreapta) NO, NC, COM.

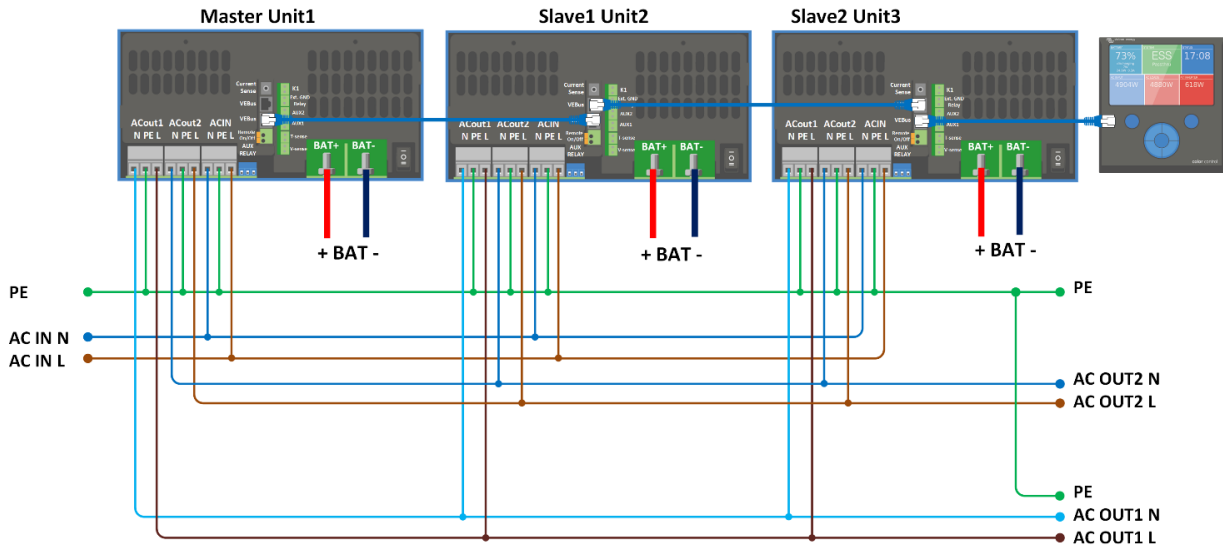
H	Bară de împământare pentru conexiunile de intrare de curent alternativ PE, cât și de ieșire a curentului alternativ PE și conexiuni M6 de împământare a șasiului.
I	Terminal pentru: de sus în jos: 1. 12 V/100 mA 2. Contact programabil K1 colector deschis 70 V 100 mA 3. Releu împământare + 4. Releu împământare – 5. Intrare auxiliară 1 + 6. Intrare auxiliară 1 – 7. Intrare auxiliară 2 + 8. Intrare auxiliară 2 – 9. Detector temperatură + 10. Detector temperatură – 11. Detector tensiune baterie + 12. Detector tensiune baterie -
J	Apăsați butonul A – pentru a efectua pornirea fără asistenți.
K	Conexiune pozitivă baterie M8.
L	Conexiune minus baterie M8.
M	Comutator principal: 1=pornit, 0=oprit, =doar încărcător

8.2. B: Schemă bloc

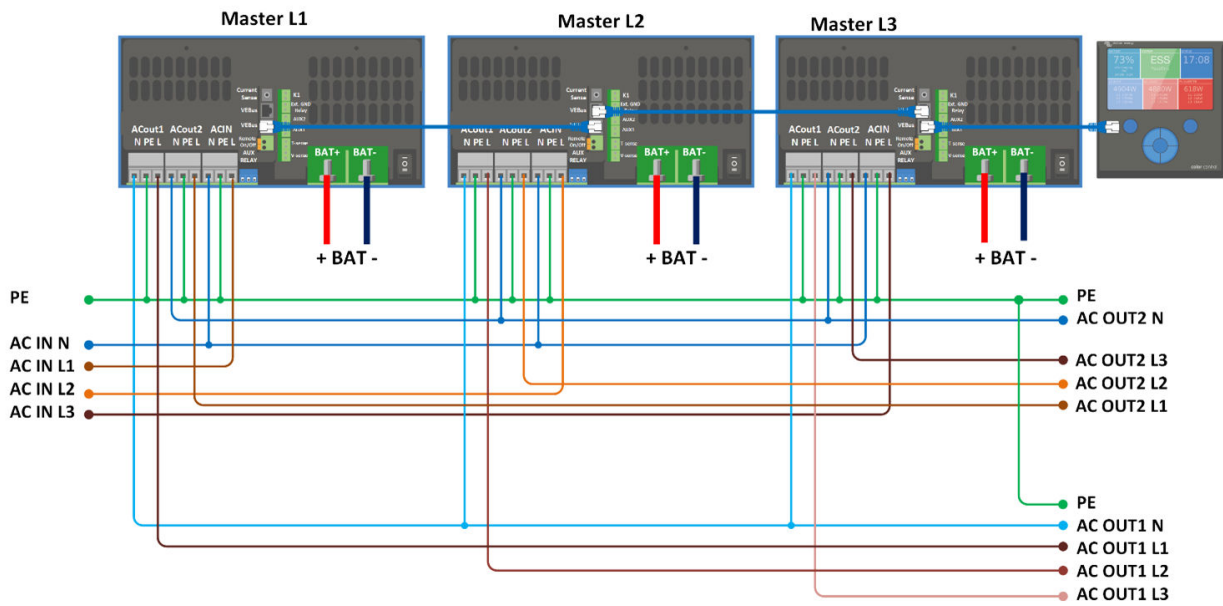


* Consultați tabelul din capitolul 4.2 „Siguranță recomandată pentru curent continuu“

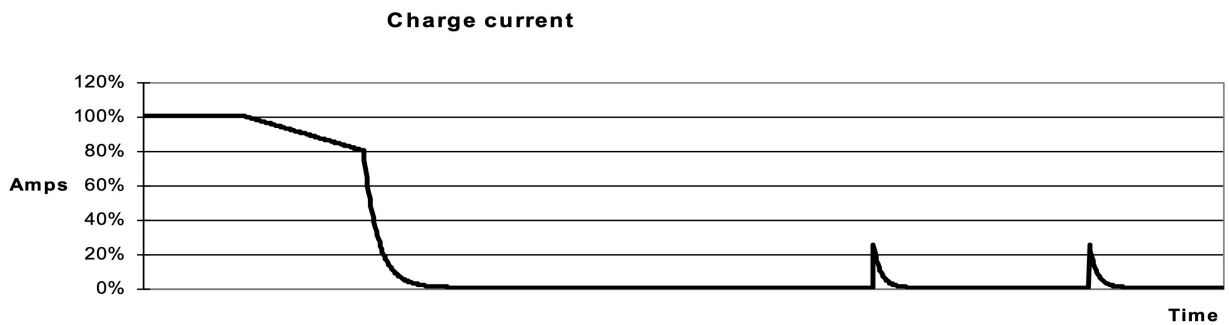
8.3. C: Schemă de conectare în paralel

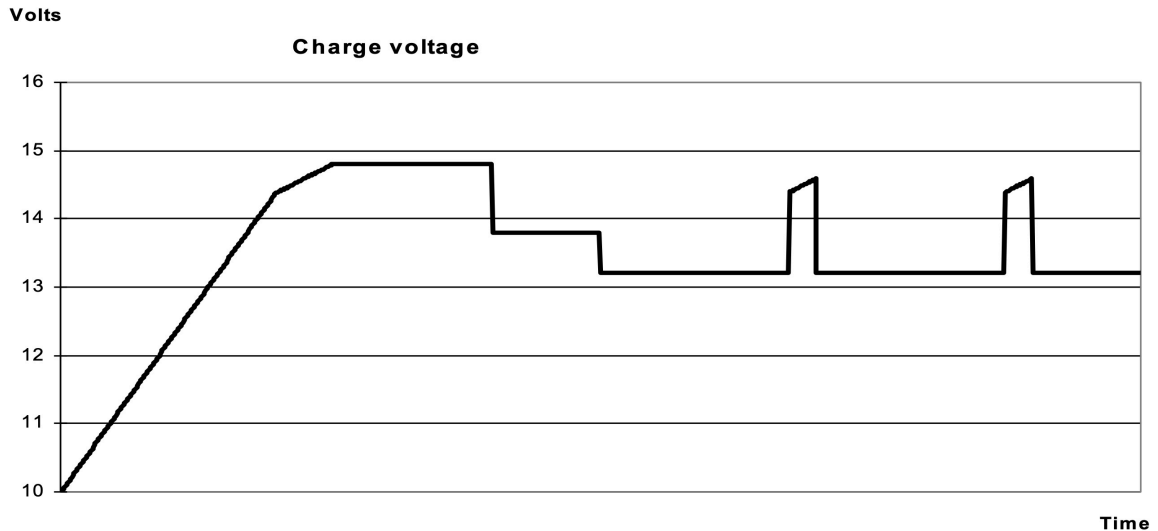


8.4. D: Schemă conexiune trifazică



8.5. E: Algoritm de încărcare





Încărcarea în 4 trepte:

Bulk

Introdus la pornirea încărcătorului. Se aplică un curent constant până în momentul în care se atinge tensiunea nominală a bateriei, în funcție de temperatură și de tensiunea de intrare, după care se aplică o putere constantă până la punctul în care începe gazearea excesivă (resp. 14,4 V, 28,8 V sau 57,6 compensată de temperatură).

BatterySafe

Tensiunea aplicată la baterie este ridicată treptat până la atingerea tensiunii de absorbție setate. Modul de funcționare în siguranță a bateriei face parte din timpul de absorbție calculat.

Absorption

Perioada de „Absorption” depinde de perioada „Bulk”. Timpul maxim de „Absorption” este timpul maxim de „Absorption” setat.

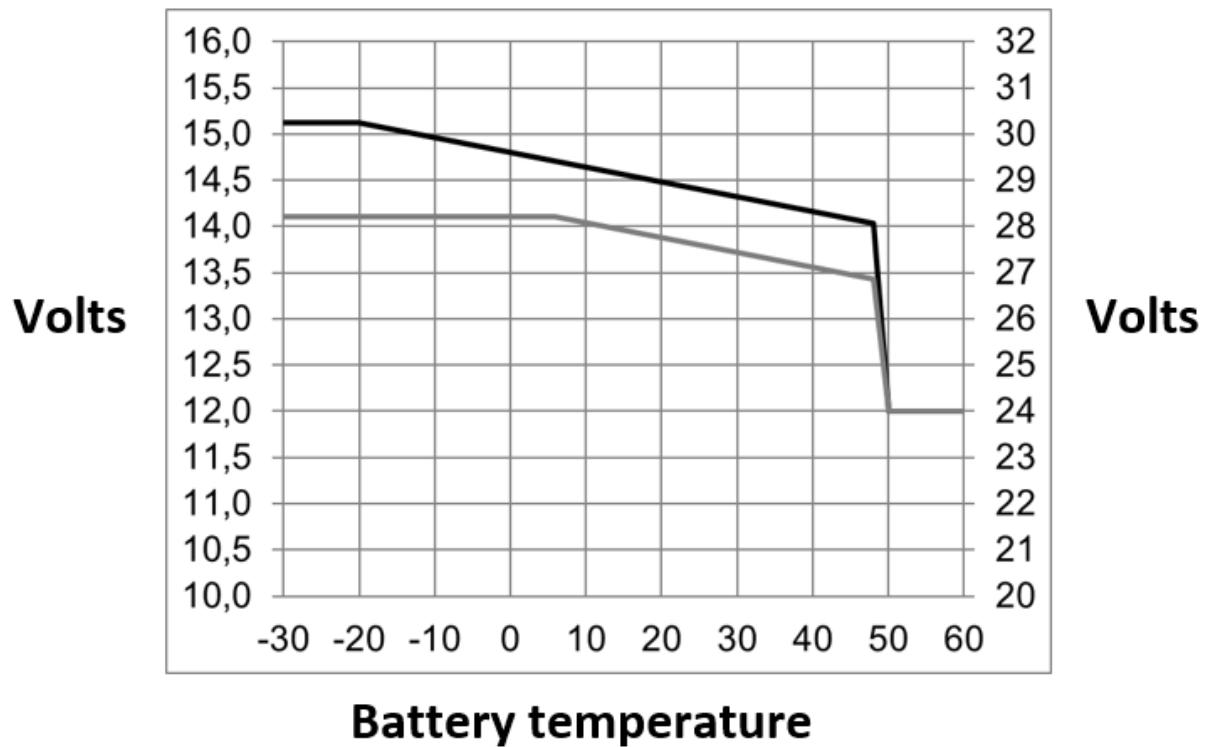
Float

Se folosește tensiunea de „Float” pentru a ține bateria complet încărcată.

Stocare

După o zi de încărcare în „float”, tensiunea de ieșire este redusă la nivelul de stocare. Acesta este de 13,2 V pentru 12 V, 26,4 V pentru 24 V și 52,8 V pentru 48 V. Acest lucru va limita pierderea apei la minim atunci când bateria este înmagazinată pentru sezonul de iarnă. După un timp reglabil (implicit = 7 zile), încărcătorul va intra în modul de „absorption” repetat pentru un timp reglabil (implicit = o oră) pentru a „reîmprospăta” bateria.

8.6. F: Schemă de compensare a temperaturii



Graficul de mai sus afișează tensiunile de ieșire implicite pentru „Float” și „Absorption” la 25 °C pentru baterii de 12 și 24 V. Pentru un banc de baterii de 48 V, înmulțiți tensiunile de 24 V cu 2.

Tensiunea de „Float” redusă urmează după tensiunea de „Float” și tensiunea de absorption mărită urmează după tensiunea de absorption.

Compensarea temperaturii nu se aplică în modul de reglare.

8.7. G: Dimensiuni carcasă

