

MultiPlus-II 12V/24V 3kVA 2x120V

Table des matières

1. INSTRUCTIONS DE SÉCURITÉ IMPORTANTES – Conservez ces instructions !	1
2. Description	3
2.1. Entrée et sortie de 120/240 V ou entrée et sortie de 120 V (toujours sortie de 120 V en mode convertisseur)	3
2.2. Autres fonctions	3
2.3. Chargeur de batterie	4
2.3.1. Batteries au plomb	4
2.3.2. Batterie Lithium Battery Smart de Victron de 12,8 V et 25,6 V	4
2.3.3. Autres batteries au lithium	4
2.3.4. En savoir plus sur les batteries et la recharge des batteries	4
3. Fonctionnement	5
3.1. Commutateur on/off/chargeur-uniquement	5
3.2. Contrôle à distance	5
3.3. Égalisation et absorption forcée	5
3.3.1. Égalisation	5
3.3.2. Absorption forcée	5
3.3.3. Activation de l'égalisation ou de l'absorption forcée	5
3.4. Indication des voyants LED	6
3.5. Procédure d'arrêt	9
4. Installation	10
4.1. Emplacement	10
4.2. Branchement des câbles de batterie	12
4.3. Branchement du câblage CA	13
4.4. Connexions en option	14
4.4.1. Contrôle à distance	14
4.4.2. Relais programmable	14
4.4.3. Ports programmables d'entrée/sortie analogique/numérique	14
4.4.4. Batterie de démarrage	14
4.4.5. Sonde de tension	14
4.4.6. Capteur de température	14
4.4.7. Connexion en parallèle	15
4.4.8. Fonctionnement triphasé	15
5. Configuration	16
5.1. Configuration standard : prêt à l'emploi	16
5.2. Exemple de paramètres	16
5.3. Configuration du MultiPlus-II	19
5.3.1. Logiciel VE.Bus Quick Configure Setup	19
5.3.2. Logiciel VE.Bus System Configurator	19
5.3.3. VEConfigure	19
5.3.4. VictronConnect	19
6. Maintenance	20
7. Indications d'erreur	21
7.1. Indications d'erreurs générales	21
7.2. Indications des LED spéciales	22
7.3. Indications des LED du VE.Bus	23
7.3.1. Codes OK du VE.Bus	23
7.3.2. Codes d'erreur du VE.Bus	23
8. Spécifications techniques	26
A. Vue d'ensemble des connexions	28
B. Schéma bloc	30

C. Connexion en parallèle	31
D. Configuration triphasée	32
E. Algorithme de charge	33
F. Compensation de température	34
G. Schémas opérationnels de puissance	35
H. Dimensions	38

1. INSTRUCTIONS DE SÉCURITÉ IMPORTANTES – Conservez ces instructions !

Généralités

Veillez d'abord lire la documentation fournie avec cet appareil avant de l'utiliser, afin de vous familiariser avec les symboles de sécurité.

Cet appareil a été conçu et testé conformément aux normes internationales. L'appareil doit être utilisé uniquement pour l'application désignée.



Avertissement – Ces instructions de réparation ne sont destinées qu'à du personnel qualifié. Pour réduire le risque de choc électrique, n'effectuez aucune réparation autre que celles spécifiées dans le manuel d'instructions à moins que vous soyez qualifié.e pour le faire.

L'appareil est utilisé conjointement avec une source d'énergie permanente (batterie). Même si l'appareil est hors tension, les bornes d'entrée et/ou de sortie peuvent présenter une tension électrique dangereuse. Toujours couper l'alimentation CA et débrancher la batterie avant d'effectuer une maintenance.

Le produit ne contient aucune pièce interne pouvant être réparée par l'utilisateur. Ne démontez pas le panneau avant et ne mettez pas le produit en marche tant que tous les panneaux ne sont pas mis en place. Toute maintenance doit être réalisée par du personnel qualifié. Les fusibles internes ne peuvent pas être remplacés par l'utilisateur. Un appareil dont les fusibles semblent avoir sauté doit être apporté à un centre de service agréé pour y être examiné.

Ne jamais utiliser l'appareil dans un endroit présentant un risque d'explosion de gaz ou de poussière. Consultez les caractéristiques fournies par le fabricant pour vous assurer que la batterie est adaptée à cet appareil. Les instructions de sécurité du fabricant de la batterie doivent toujours être respectées.

Cet appareil n'est pas prévu pour être utilisé par des personnes (dont les enfants) ayant un handicap physique, sensoriel ou mental, ou un manque d'expérience et de connaissances, sauf si elles se trouvent sous la supervision ou si elles ont reçu des instructions concernant l'utilisation de l'appareil d'une personne responsable de leur sécurité. Les enfants doivent être surveillés pour être sûr qu'ils ne jouent pas avec l'appareil.



Ne pas soulever d'objet lourd sans assistance.



Installation

Avant de commencer l'installation, lire les instructions. Pour les travaux électriques, en matière de branchement, veuillez suivre les normes, réglementations nationales locales ainsi que les instructions d'installation. L'installation doit se faire conformément au Code canadien de l'électricité, Partie 1. Les méthodes de câblage doivent être conformes au Code national de l'électricité, ANSI/NFPA 70.

Cet appareil est un produit de classe de sécurité I (livré avec une borne de terre pour des raisons de sécurité). **Ses bornes de sortie et/ou d'entrée CA doivent être équipées d'une mise à la terre permanente pour des raisons de sécurité. Un point de mise à la terre supplémentaire est situé à l'extérieur du boîtier de l'appareil. Le conducteur de masse doit être d'au moins 4 mm².** Au cas où la protection de mise à la terre serait endommagée, l'appareil doit être mis hors-service et neutralisé pour éviter une mise en marche fortuite ; contacter le personnel de maintenance qualifié.

Vérifier que les câbles de connexion sont équipés de fusibles et de disjoncteurs. Ne jamais remplacer un dispositif de protection par un autre d'un type différent. Se référer au manuel pour connaître la pièce correcte.

Ne pas inverser le fil du neutre et celui de la phase en branchant l'alimentation CA.

Avant de mettre l'appareil sous tension, vérifier que la source d'alimentation disponible est conforme aux paramètres de configuration de l'appareil indiqués dans le manuel.

S'assurer que l'appareil est utilisé dans des conditions d'exploitation appropriées. Ne jamais l'utiliser dans un environnement humide ou poussiéreux. S'assurer qu'il existe toujours suffisamment d'espace libre autour de l'appareil pour la ventilation et que les orifices de ventilation ne sont pas obstrués. Installer l'appareil dans un environnement protégé contre la chaleur. Vous devez donc vous assurer qu'aucun produit chimique, élément en plastique, rideau ou autre textile ne se trouve à proximité de l'appareil.

Le convertisseur est équipé d'un transformateur d'isolation interne qui apporte un niveau d'isolation renforcé.

Transport et stockage



Lors du stockage ou du transport de l'appareil, s'assurer que l'alimentation secteur et les bornes de la batterie sont débranchées.

Nous déclinons toute responsabilité en ce qui concerne les dommages lors du transport, si l'appareil n'est pas transporté dans son emballage d'origine.

Stocker l'appareil dans un endroit sec ; la température de stockage doit être comprise entre -20 °C et +60 °C.

Se référer au manuel du fabricant de la batterie pour tout ce qui concerne le transport, le stockage, la charge, la recharge et l'élimination de la batterie.

Symbole sur le boîtier

Symbole sur le boîtier	
	Attention, risque de choc électrique.
	Consultez les consignes d'utilisation.
IP21	IP21 Protégé contre le contact des doigts et des objets de plus de 12 millimètres. Protégé contre la condensation.

2. Description

2.1. Entrée et sortie de 120/240 V ou entrée et sortie de 120 V (toujours sortie de 120 V en mode convertisseur).

L'entrée CA peut être alimentée depuis une source de 120/240 V biphasée, ou une source de 120 V monophasée.

Lorsqu'une source CA est disponible, le MultiPlus-II s'alimente à travers la source CA jusqu'à sa sortie. La sortie sera donc le miroir de l'entrée CA.

Le MultiPlus-II se raccorde au neutre et à la ligne d'entrée préférée (L1). La puissance nécessaire à la recharge des batteries sera donc tirée de la ligne L1.

Le MultiPlus-II passe en mode convertisseur lorsqu'aucune source CA n'est disponible. La sortie du convertisseur est monophasée de 120 V. En mode convertisseur, le MultiPlus-II connecte ensemble les deux lignes de sortie (L1 et L2) pour fournir 120 V CA aux consommateurs de chaque ligne.

Tout consommateur de 240 V sera donc alimenté uniquement lorsque le MultiPlus-II sera lui-même alimenté par une source CA biphasée. Cela évite que des charges lourdes telles que des chauffe-eau ou des climatiseurs de 240 V ne déchargent la batterie.

Les consommateurs de 240 V doivent être connectés entre L1 et L2, qui peuvent être soit AC-out-1 soit AC-out-2. Il y aura 240 V entre les deux si l'unité est connectée à une entrée biphasée, ou 0 V autrement (réseau monophasé ou mode convertisseur). La tension L1-N et L2-N sera de 120 V que l'entrée soit monophasée ou biphasée. Les schémas opérationnels de puissance situés à la section [Annexe G, Schémas opérationnels de puissance \[35\]](#) peuvent aider à mieux comprendre ce concept.

2.2. Autres fonctions

Commutation automatique et sans interruption (AC-out-1)

Dans le cas d'une panne d'alimentation ou lorsque le générateur est arrêté, le MultiPlus-II bascule en mode convertisseur et prend en charge l'alimentation des appareils connectés. Le temps de transfert de la sortie L1 est inférieur à 18 millisecondes afin que les ordinateurs et les autres équipements électroniques puissent continuer de fonctionner sans interruption.

Le temps de transfert de la sortie L2 est supérieur : d'environ 40 millisecondes.

Sortie auxiliaire (AC-out-2)

La deuxième sortie (auxiliaire) n'est sous tension que lorsque l'alimentation CA est disponible sur l'entrée du MultiPlus-II. Les consommateurs qui ne doivent pas décharger la batterie peuvent être connectés à cette sortie. Veuillez saisir « AC-out-2 » dans la case de recherche sur notre site web pour trouver les informations les plus récentes concernant d'autres applications.

Configuration triphasée

Trois unités peuvent être configurées pour une sortie triphasée. Jusqu'à 6 ensembles de trois unités peuvent être connectés en parallèle. Avec des configurations multiphasées, la sortie L2 est désactivée sur toutes les unités.

PowerControl – Utilisation maximale de la puissance CA limitée

Un courant maximal pour le réseau ou le générateur peut être défini. Le MultiPlus-II prend alors en compte les autres consommateurs CA et il n'utilisera que l'excédent pour la charge, évitant ainsi toute surcharge du réseau ou du générateur (fonction PowerControl).

PowerAssist – Utilisation étendue de votre générateur ou de votre courant de quai : fonction de « de co-alimentation » du MultiPlus-II

PowerAssist pousse le principe de PowerControl encore plus loin. Dans les cas où la puissance de pointe n'est requise que pour une courte durée, le MultiPlus-II compense le manque de puissance du générateur, du quai ou du réseau par l'énergie provenant de la batterie. Et lorsque la demande diminue, l'excédent de puissance est utilisé pour recharger la batterie (uniquement disponible sur l'entrée L1).

Relais programmable

Le MultiPlus-II est équipé d'un relais programmable. Ce relais peut être programmé pour différentes applications, par exemple en tant que relais de démarrage d'un générateur.

Transformateur de courant externe (en option)

Option de transformateur de courant externe pour mettre en œuvre les fonctions PowerControl et PowerAssist avec une sonde de courant externe.

Ports d'entrée/sortie analogique/numérique programmables (AUX 1 et AUX 2, consultez l'annexe)

Le MultiPlus-II est équipé de deux ports d'entrée/sortie analogique/numérique. Ces ports peuvent être utilisés de différentes manières. Une application possible consiste à communiquer avec le BMS d'une batterie lithium-Ion.

2.3. Chargeur de batterie

2.3.1. Batteries au plomb

Algorithme de charge adaptative à 4 étapes : « Bulk » – « Absorption » - « Float » – « Stockage »

Le système de gestion de batterie adaptative contrôlé par microprocesseur peut être réglé pour divers types de batteries. La fonction « adaptative » adapte automatiquement le processus de charge à l'utilisation de la batterie.

La quantité correcte de charge : durée d'absorption variable

Dans le cas d'un léger déchargement de batterie, l'absorption est maintenue réduite afin d'empêcher une surcharge et une formation de gaz excessive. Après un déchargement important, le temps d'absorption est automatiquement rallongé afin de charger complètement la batterie.

Prévention des détériorations dues au gazage : le mode BatterySafe

Si, pour recharger rapidement une batterie, un courant de charge élevé est associé à une tension d'absorption élevée, la détérioration due à un gazage excessif sera évitée en limitant automatiquement la progression de la tension dès que la tension de gazage aura été atteinte.

Moins d'entretien et de vieillissement quand la batterie n'est pas utilisée : le mode stockage

Le mode stockage se déclenche lorsque la batterie n'a pas été sollicitée pendant 24 heures. En mode stockage, la tension float est réduite à 2,2 V/cellule (13,2 V pour une batterie de 12 V) pour minimiser le gazage et la corrosion des plaques positives. Une fois par semaine, la tension est relevée au niveau d'absorption pour « égaliser » la batterie. Cette fonction empêche la stratification de l'électrolyte et la sulfatation qui sont des causes majeures de défaillances précoces d'une batterie.

Sonde de tension de batterie : la tension de charge correcte

La perte de tension due à la résistance des câbles peut être compensée en utilisant un dispositif de lecture de tension directement sur le bus CC ou sur les bornes de la batterie.

Tension de batterie et compensation de température

Fournie avec le produit, la sonde de température sert à réduire la tension de charge quand la température de la batterie augmente. Ceci est particulièrement important pour les batteries sans entretien qui pourraient se dessécher suite à une surcharge.

Deux sorties CC pour le chargement de deux batteries

La borne principale CC peut fournir la totalité du courant de sortie. La seconde sortie – prévue pour charger une batterie de démarrage – est limitée à 4 A et sa tension de sortie est légèrement inférieure (modèles de 12 et 24 V uniquement).

2.3.2. Batterie Lithium Battery Smart de Victron de 12,8 V et 25,6 V

Si des [batteries Lithium Battery Smart de Victron](#) sont utilisées, utilisez le [BMS VE.Bus V2](#) ou le [Lynx Smart BMS](#).

2.3.3. Autres batteries au lithium

Si vous utilisez d'autres batteries au lithium, suivez ce lien pour obtenir une liste des types de batteries compatibles et savoir comment les installer et les configurer https://www.victronenergy.com/live/battery_compatibility:start.

2.3.4. En savoir plus sur les batteries et la recharge des batteries

Notre livre « [Energy Unlimited](#) » donne de plus amples informations sur les batteries et la charge des batteries et est disponible gratuitement sur notre site web. Il peut être téléchargé à partir de : <https://www.victronenergy.com/upload/documents/Book-Energy-Unlimited-FR.pdf>, ou une copie papier peut être commandée à partir de : <https://www.victronenergy.fr/orderbook>

Pour davantage d'informations sur la charge adaptative, veuillez vous référer au document technique : [Charge adaptative, comment ça marche](#).

3. Fonctionnement

3.1. Commutateur on/off/chargeur-uniquement

Lorsque le commutateur est positionné sur « On », le MultiPlus-II est pleinement fonctionnel. Le convertisseur est mis en marche, et la LED « inverter on » (convertisseur en marche) s'allume.

Si la borne « AC-in » est mise sous tension, l'appareil redirige cette tension CA vers la borne « AC-out », si cette dernière se trouve dans les limites paramétrées. Le convertisseur est arrêté, la LED « mains on » (secteur allumé) s'allume, et le chargeur se met en marche. En fonction du mode du chargeur, la LED « bulk », « absorption » ou « float », s'allume.

Si la tension de la borne « AC-in » est rejetée, le convertisseur se met en marche.

Lorsque le commutateur est positionné sur « Charger only », seul le chargeur de batterie du MultiPlus-II est en service (si l'alimentation secteur est présente). Dans ce mode, la tension d'entrée est également dirigée vers la borne « AC-out ».

REMARQUE : Lorsque seule la fonction chargeur est requise, assurez-vous que le commutateur est en position « Charger only ». Cela empêchera la mise en marche du convertisseur en cas de coupure de l'alimentation secteur, ce qui aurait pour conséquence de vider les batteries.

3.2. Contrôle à distance

Le MultiPlus-II peut être mis en marche, éteint ou placé en mode chargeur seul à distance, par l'intermédiaire d'un interrupteur ou d'un tableau de commande [Digital Multi Control](#).

Le tableau de commande Digital Multi Control est doté d'un simple sélecteur rotatif permettant de régler le courant maximal de l'entrée CA L1. Cela n'affecte pas l'entrée CA L2 : voir la [section PowerControl dans le chapitre « Autres fonctions » \[3\]](#).

3.3. Égalisation et absorption forcée

3.3.1. Égalisation

Les batteries de traction nécessitent une charge normale supplémentaire. En mode « Equalize » (égalisation), le MultiPlus-II chargera pendant une heure avec une tension surélevée (1 V au-dessus de la tension d'absorption pour une batterie de 12 V, et 2 V pour une batterie de 24 V). Le courant de charge est alors limité à 1/4 de la valeur définie. **Les LED « bulk » et « absorption » clignotent par intermittence.**



Le mode « Equalize » (égalisation) fournit une tension de charge plus élevée que celle que peut supporter la plupart des appareils consommateurs de CC. Ces derniers doivent être débranchés avant de commencer un cycle d'égalisation.

3.3.2. Absorption forcée

Dans certaines circonstances, il peut être souhaitable de recharger la batterie pendant une durée précise et à une tension particulière. En mode d'absorption forcée, le MultiPlus-II charge à la tension d'absorption normale pendant la durée maximum d'absorption définie. **La LED « absorption » s'allume.**

3.3.3. Activation de l'égalisation ou de l'absorption forcée

Le MultiPlus-II peut être basculé dans ces états – à partir du tableau de commande à distance ou de l'interrupteur du panneau avant – à condition que tous les interrupteurs (frontal, à distance et tableau de commande) soient réglés sur « On » et qu'aucun interrupteur ne soit sur « Charger only » (chargeur-uniquement).

Pour placer le MultiPlus-II dans cet état, il faut procéder comme suit.

Après le déroulement de cette procédure, si le commutateur n'est pas dans la position souhaitée, il peut être basculé encore une fois rapidement. Cela ne modifiera pas l'état de charge.






Le basculement de « On » à « Charger only » (chargeur-uniquement) et vice-versa, tel qu'il est décrit ci-dessous, doit être exécuté rapidement. L'interrupteur doit être actionné de manière à ce que la position intermédiaire soit « ignorée ». Si le commutateur reste en position « Off », même pour une courte durée, l'appareil peut s'arrêter. Dans ce cas, la procédure doit être recommencée depuis l'étape 1. Un certain degré de familiarisation est nécessaire pour l'utilisation de l'interrupteur frontal en particulier sur le Compact. Lors de l'utilisation du tableau de commande à distance, cette précaution est moins importante.

Procédure :

1. Vérifiez que tous les interrupteurs soient bien en position « On » (frontal, à distance ou tableau de commande à distance si applicable).
2. Activer l'égalisation ou l'absorption forcée n'a de sens que si le cycle de charge normal est terminé (le chargeur est en mode « Float »).
3. Pour l'activer :
 - a. Passez rapidement de la position « On » à la position « Charger only » (chargeur uniquement) et laissez l'interrupteur dans cette position pendant ½ à 2 secondes.
 - b. Commuter de nouveau rapidement de « Charger only » (chargeur-uniquement) à « On », et laisser l'interrupteur sur cette position entre ½ et 2 secondes.
 - c. Commuter de nouveau rapidement de « On » à « Charger only » (chargeur-uniquement), et laisser l'interrupteur sur cette position.
4. Sur le MultiPlus-II (ainsi que sur le tableau de commande MultiControl s'il est connecté), les trois LED « bulk », « absorption » et « float » vont clignoter 5 fois.
5. Par la suite, les LED « bulk », « absorption » et « float » vont s'allumer chacune pendant 2 secondes.
 - a. Si l'interrupteur est configuré sur « On » alors que la LED « bulk » est allumée, le chargeur va commuter sur « Equalize » (égalisation).
 - b. Si l'interrupteur est configuré sur « On » alors que la LED « absorption » est allumée, le chargeur va commuter sur l'absorption forcée.
 - c. Si l'interrupteur est configuré sur « On » une fois la séquence des trois LED terminée, alors le chargeur va commuter sur « Float ».
 - d. Si l'interrupteur n'a pas été commuté, le MultiPlus-II restera sur « Charger Only » (chargeur-uniquement), et il commutera sur « Float ».

3.4. Indication des voyants LED

-  LED éteintes
-  LED clignotantes
-  LED allumées

<div style="display: flex; justify-content: space-between;"> <div style="width: 45%;"> <p>charger</p> <ul style="list-style-type: none"> <input type="radio"/> mains on <input type="radio"/> bulk <input type="radio"/> absorption <input type="radio"/> float </div> <div style="width: 45%;"> <p>inverter</p> <ul style="list-style-type: none"> <input checked="" type="radio"/> inverter on <input type="radio"/> overload <input type="radio"/> low battery <input type="radio"/> temperature </div> </div>	<p>Convertisseur en marche</p> <p>Le convertisseur est allumé. La puissance du convertisseur est fournie à la charge. Le voyant LED « inverter on » est allumé.</p>
<div style="display: flex; justify-content: space-between;"> <div style="width: 45%;"> <p>charger</p> <ul style="list-style-type: none"> <input type="radio"/> mains on <input type="radio"/> bulk <input type="radio"/> absorption <input type="radio"/> float </div> <div style="width: 45%;"> <p>inverter</p> <ul style="list-style-type: none"> <input checked="" type="radio"/> inverter on <input checked="" type="radio"/> overload <input type="radio"/> low battery <input type="radio"/> temperature </div> </div>	<p>Pré-alarme de surcharge</p> <p>La sortie nominale du convertisseur est en surcharge. Le voyant de surcharge « overload » clignote</p>

charger

- mains on
- bulk
- absorption
- float

inverter

- inverter on
- overload
- low battery
- temperature

Alarme de surcharge

Le convertisseur s'est arrêté à cause d'une surcharge ou d'un court-circuit. Le voyant LED « overload » est allumé fixement.

charger

- mains on
- bulk
- absorption
- float

inverter

- inverter on
- overload
- low battery
- temperature

Pré-alarme de batterie basse

La tension de batterie se réduit. La batterie est presque entièrement épuisée. Le voyant de batterie basse « low battery » clignote.

charger

- mains on
- bulk
- absorption
- float

inverter

- inverter on
- overload
- low battery
- temperature

Alarme batterie basse

Le convertisseur s'est arrêté à cause d'une tension de batterie faible. Le voyant de batterie basse « low battery » est allumé fixement.

charger

- mains on
- bulk
- absorption
- float

inverter

- inverter on
- overload
- low battery
- temperature

Pré-alarme de température

La température interne atteint un niveau critique. Le voyant de Température clignote.

charger

- mains on
- bulk
- absorption
- float

inverter

- inverter on
- overload
- low battery
- temperature

Alarme de température

Le convertisseur s'est arrêté à cause d'une température interne trop élevée. Le voyant « Temperature » (température) est allumée fixement.

charger

- mains on
- bulk
- absorption
- float

inverter

- inverter on
- overload
- low battery
- temperature

Pré-alarme de surcharge et pré-alarme de batterie basse

La batterie est presque morte et la sortie nominale du convertisseur est en surcharge. Les voyants LED de surcharge « overload » et « low battery » clignent en alternance.

charger

- mains on
- bulk
- absorption
- float

inverter

- inverter on
- overload
- low battery
- temperature

Pré-alarme d'ondulation

La tension d'ondulation sur les bornes de la batterie est trop élevée. Les voyants LED de surcharge « overload » et de batterie basse « low battery » clignotent en même temps.

charger

- mains on
- bulk
- absorption
- float

inverter

- inverter on
- overload
- low battery
- temperature

Alarme d'ondulation

Le convertisseur s'est arrêté à cause d'une tension d'ondulation trop élevée sur les bornes de la batterie. Les voyants LED de surcharge « overload » et de batterie basse « low battery » sont allumées en même temps de manière fixe.

charger

- mains on
- bulk
- absorption
- float

inverter

- inverter on
- overload
- low battery
- temperature

Charge bulk

La tension d'entrée CA est commutée et le chargeur fonctionne en mode bulk. La LED « bulk » est allumée fixement.

charger

- mains on
- bulk
- absorption
- float

inverter

- inverter on
- overload
- low battery
- temperature

BatterySafe

La tension secteur est commutée et le chargeur est en marche. Cependant, la tension d'absorption définie n'a pas encore été atteinte. Les LED « bulk » et « absorption » sont toutes les deux allumées fixement.

charger

- mains on
- bulk
- absorption
- float

inverter

- inverter on
- overload
- low battery
- temperature

Charge d'absorption

La tension secteur est commutée et le chargeur fonctionne en mode absorption. La LED « absorption » est allumée fixement.

charger

- mains on
- bulk
- absorption
- float

inverter

- inverter on
- overload
- low battery
- temperature

Charge float.

La tension secteur est commutée et le chargeur fonctionne en mode float. La LED « float » est allumée fixement.

<p>charger inverter</p> <ul style="list-style-type: none"> <input checked="" type="radio"/> mains on <input type="radio"/> bulk <input type="radio"/> absorption <input type="radio"/> float <ul style="list-style-type: none"> <input type="radio"/> inverter on <input type="radio"/> overload <input type="radio"/> low battery <input type="radio"/> temperature 	<p>Charge « Equalize »</p> <p>La tension secteur est commutée et le chargeur fonctionne en mode « Equalize » (égalisation). Les LED « bulk » et « absorption » clignotent toutes les deux.</p>
<p>charger inverter</p> <ul style="list-style-type: none"> <input checked="" type="radio"/> mains on <input type="radio"/> bulk <input type="radio"/> absorption <input type="radio"/> float <ul style="list-style-type: none"> <input type="radio"/> inverter on <input type="radio"/> overload <input type="radio"/> low battery <input type="radio"/> temperature 	<p>PowerControl</p> <p>L'entrée CA est commutée. Le courant de sortie CA est égal au courant d'entrée maximal prédéfini. Le courant de charge est réduit à 0 A. Le voyant de secteur allumé « mains on » est allumé fixement.</p>
<p>charger inverter</p> <ul style="list-style-type: none"> <input checked="" type="radio"/> mains on <input type="radio"/> bulk <input type="radio"/> absorption <input type="radio"/> float <ul style="list-style-type: none"> <input checked="" type="radio"/> inverter on <input type="radio"/> overload <input type="radio"/> low battery <input type="radio"/> temperature 	<p>PowerAssist</p> <p>L'entrée CA est commutée mais la charge nécessite plus de courant que le courant d'entrée maximal prédéfini. Le convertisseur est mis en marche pour alimenter le courant supplémentaire requis. Les voyants « mains on » et « inverter on » (convertisseur) clignotent.</p>

Pour davantage de codes d'erreur, consultez la section 7.3.

Concernant l'information la plus récente et actualisée sur les codes clignotants, veuillez consulter l'application Toolkit de Victron.

Cliquez sur ou scannez le code QR pour vous rendre sur la page de Téléchargements/Logiciels et d'Assistance de Victron.



3.5. Procédure d'arrêt

Pour éteindre le MultiPlus-II, utilisez le commutateur marche/arrêt/chargeur uniquement qui se trouve en bas à gauche du boîtier. La position centrale du commutateur est la position OFF.

Pour mettre le MultiPlus-II complètement hors tension, débranchez le fusible CC ou éteignez l'interrupteur d'isolement, le contacteur CC ou le disjoncteur CC, situé entre la batterie et les bornes CC de l'unité. Remarque : des tensions résiduelles dangereuses peuvent subsister à l'intérieur du produit et à ses bornes après l'arrêt. N'ouvrez jamais le boîtier du produit et ne touchez pas non plus les bornes nues.

4. Installation



Cet appareil doit être installé par un électricien qualifié.



Ce produit ne convient pas à une connexion directe au système électrique d'un véhicule. Il doit être connecté à un système CC dédié qui comprend une batterie de service dédiée, un fusible approprié et un câblage CC de calibre approprié. Pour des recommandations sur la capacité de la batterie, le calibre du fusible et le calibre du câble, reportez-vous au chapitre [Branchement des câbles de batterie \[12\]](#) de ce manuel.

4.1. Emplacement

Le produit doit être installé dans un endroit sec et bien ventilé, aussi près que possible des batteries. Conservez un espace d'au moins 10 cm autour de l'appareil pour son refroidissement.



Une température ambiante trop élevée aura les conséquences suivantes :

- Réduction de la longévité.
- Courant de charge réduit.
- Puissance de crête réduite ou arrêt total du convertisseur.

Ne jamais placer l'appareil directement au-dessus des batteries.

Le MultiPlus-II peut être fixé au mur. Une surface robuste, adaptée au poids et aux dimensions du produit, doit être utilisée (par ex. béton ou maçonnerie). Pour le montage, un crochet et deux orifices sont disponibles à l'arrière du boîtier (voir l'annexe G).



L'intérieur de l'appareil doit rester accessible après l'installation.

Conservez une distance minimale entre l'appareil et les batteries afin de réduire les pertes de tension dans les câbles.



Pour des raisons de sécurité, cet appareil doit être installé dans un environnement résistant à la chaleur. Évitez la présence de produits tels que des produits chimiques, des composants synthétiques, des rideaux ou d'autres textiles, à proximité de l'appareil.



Chaque système requiert une méthode spécifique de déconnexion des circuits CA et CC. Si la protection contre la surintensité est effectuée à l'aide d'un disjoncteur, celui-ci servira également de déconnexion. Si des fusibles sont utilisés à cette fin, des interrupteurs de déconnexion séparés devront être utilisés entre la source d'alimentation et les fusibles.



Pour réduire le risque d'incendie, ne pas brancher à un centre d'alimentation CA (panneau de coupe-circuit) ayant des circuits de dérivation à brins multiples connectés.



ATTENTION – Pour réduire les risques de blessure, ne recharger que des batteries au plomb ou de type LiFePO4. Les autres types de batteries pourraient exploser et provoquer des blessures et des dommages. Ne pas essayer de recharger des batteries non rechargeables.



L'utilisation d'un accessoire non recommandé ou vendu par un fabricant de l'unité marine peut provoquer un risque d'incendies, de choc électrique ou blesser des personnes.



ATTENTION – RISQUE DE GAZ EXPLOSIFS : TRAVAILLER À PROXIMITÉ D'UNE BATTERIE AU PLOMB-ACIDE EST DANGEREUX. LES BATTERIES PRODUISENT DES GAZ EXPLOSIFS DURANT LEUR FONCTIONNEMENT NORMAL : POUR CETTE RAISON, IL EST EXTRÊMEMENT IMPORTANT QU'AVANT CHAQUE RÉPARATION DE L'UNITÉ À PROXIMITÉ DE LA BATTERIE, VOUS LISIEZ CE MANUEL ET SUIVIEZ À LA LETTRE LES INSTRUCTIONS.

PRÉCAUTIONS À PRENDRE QUANT AU PERSONNEL

- Une personne doit toujours se trouver suffisamment à proximité pour vous entendre et vous venir en aide lorsque vous travaillez à proximité d'une batterie au plomb-acide.
- Ayez toujours à proximité de grandes quantités d'eau et de savon en cas de contact de la peau, des vêtements ou des yeux avec l'acide de la batterie
- Portez des vêtements et des lunettes de protection. Ne touchez pas vos yeux lorsque vous travaillez à proximité d'une batterie.
- En cas de contact entre l'électrolyte et la peau ou les vêtements, lavez immédiatement avec du savon et de l'eau. En cas de contact avec l'œil, rincez tout de suite abondamment à l'eau claire pendant au moins 10 minutes et consultez immédiatement un médecin.
- Ne fumez JAMAIS et ne permettez aucune étincelle ou flamme à proximité d'une batterie ou d'un moteur.
- Soyez extrêmement prudent afin de réduire le risque de faire tomber un outil métallique sur la batterie. Cela pourrait provoquer des étincelles ou court-circuiter une batterie ou toute autre pièce électrique pouvant causer une explosion.
- Retirez tout objet personnel en métal tel que bague, bracelet, collier, et montre pour toute intervention avec une batterie au plomb. Une batterie au plomb peut produire un courant de court-circuit assez élevé pour faire fondre une bague ou un objet similaire et pour provoquer de graves brûlures.
- Ne jamais charger une batterie gelée.
- Si vous devez retirer la batterie du bateau, retirez toujours en premier la borne de mise à la terre sur la batterie. Assurez-vous que tous les accessoires à l'intérieur du bateau sont éteints afin de ne pas provoquer un arc électrique.
- Assurez-vous que l'espace autour de la batterie est bien ventilé. Nettoyez les bornes de la batterie. Évitez que la corrosion n'entre en contact avec les yeux. Étudiez attentivement toutes les précautions à prendre durant le processus de charge — comme par exemple le retrait ou non des bouchons de cellules — qui sont indiquées par le fabricant de la batterie, ainsi que les taux de charge recommandés.
- Nettoyez les bornes de la batterie. Évitez que la corrosion n'entre en contact avec les yeux.
- Étudiez attentivement toutes les précautions à prendre durant le processus de charge — comme par exemple le retrait ou non des bouchons de cellules — qui sont indiquées par le fabricant de la batterie, ainsi que les taux de charge recommandés.



EMPLACEMENT DE L'UNITÉ MARINE

- Installez l'unité marine dans un compartiment bien aéré et séparé de la batterie.
- N'installez jamais l'unité marine directement sur la batterie : les gaz de la batterie provoqueraient de la corrosion et endommageraient l'unité marine.
- Ne laissez jamais couler de l'acide de batterie sur l'unité marine durant la lecture de la gravité ou le remplissage de la batterie.
- Ne faites pas fonctionner l'unité marine dans un endroit fermé ou avec une ventilation restreinte.



PRÉCAUTIONS À PRENDRE QUANT À LA CONNEXION CC

Branchez et débranchez les connexions de la sortie CC uniquement après avoir basculé les interrupteurs de l'unité marine sur Off, et après avoir retiré la prise d'alimentation CA ou après avoir ouvert la déconnexion CA.



LES CONNEXIONS EXTÉRIEURES AU CHARGEUR DOIVENT ÊTRE CONFORMES AUX NORMES ÉLECTRIQUES DES GARDE-CÔTES AMÉRICAINS (33CFR183, SOUS-PARTIE I).



INSTRUCTIONS RELATIVES À LA MISE À LA TERRE - Cette unité marine doit être raccordée à un système de câblage permanent, métallique et mis à la terre ; si ce n'est pas le cas, un conducteur de masse d'équipement doit être utilisé avec des conducteurs de circuit et connecté à une borne du conducteur de masse d'équipement ou un câble de l'unité. Les branchements sur l'unité doivent respecter tous les codes et réglementations locaux.



Ce produit ne convient pas à une connexion directe au système électrique d'un véhicule. Il doit être connecté à un système CC dédié qui comprend une batterie de service dédiée, un fusible approprié et un câblage CC de calibre approprié. Pour des recommandations sur la capacité de la batterie, le calibre du fusible et le calibre du câble, reportez-vous au chapitre [Branchement des câbles de batterie \[12\]](#) de ce manuel

4.2. Branchement des câbles de batterie

Pour bénéficier de la puissance maximale de l'appareil, il est nécessaire d'utiliser des batteries de capacité suffisante et des câbles de section suffisante. Les câbles CC doivent être en cuivre et présenter une valeur nominale de 90 °C (194 °F) Voir le tableau.

	12/3000/120	24/3000/70
Capacité de batterie recommandée (Ah)	400-1200	200-700
Fusible CC recommandé	400 A	300 A
Section de câble recommandée (AWG) par borne de connexion + et - *, **		
0 – 5 m***	2x AWG 1/0	AWG 1/0
5 – 10 m***	2x AWG 2/0	2x AWG 1/0

Dimensions des cosses de câble

Dimensions	
AWG 2/1	Molex Référence 19221-0243
AWG 1/0	Molex Référence 19221-0240

* Suivez les règles d'installation locales.

** N'installez pas les câbles de batterie dans un tuyau fermé.

*** « 2x » signifie deux câbles positifs et deux câbles négatifs.

Remarque : la résistance interne est un facteur important si vous utilisez des batteries de faible capacité. Veuillez consulter votre fournisseur ou les chapitres correspondants dans notre livre « Énergie Sans Limites », téléchargeable sur notre site web.

Procédure

Procédez comme suit pour raccorder les câbles de batterie :

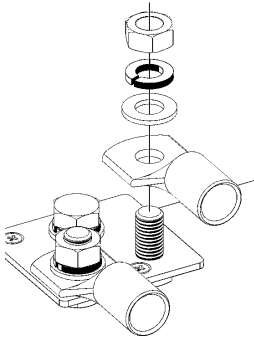


Utilisez une clé à pipe isolante afin d'éviter de court-circuiter la batterie.

Couple recommandé : 12 Nm (écrou M8)

Évitez de court-circuiter les câbles de batterie.

- Desserrez les deux vis au bas du boîtier et retirez le panneau de service.
- Connectez les câbles de la batterie : voir [Annexe A, Vue d'ensemble des connexions \[28\]](#).
- Serrez correctement les boulons pour éviter la résistance au contact.
- Placez d'abord le connecteur, puis la rondelle plate, la rondelle de blocage et l'écrou. Serrez bien les écrous pour minimiser la résistance de contact.



4.3. Branchement du câblage CA



Ce produit est un produit de classe de sûreté I (livré avec une borne de terre pour des raisons de sécurité). **Ses bornes d'entrée ou de sortie CA et/ou son point de mise à la terre sur la partie externe de l'appareil doivent être dotés d'un point de mise à la terre ininterrompu pour des raisons de sécurité.**

Ce produit est fourni avec un relais de mise à la terre (relais H, voir l'annexe B) **qui connecte automatiquement la sortie neutre au châssis si aucune alimentation CA externe n'est disponible.** Lorsqu'une source externe CA est fournie, le relais de terre H s'ouvre avant que le relais de sécurité d'entrée ne se ferme. Cela garantit le bon fonctionnement d'un disjoncteur différentiel connecté à la sortie.

- Sur une installation fixe, une mise à la terre sans coupure peut être sécurisée au moyen du câble de terre de l'entrée CA. Autrement, le boîtier doit être mis à la masse.
- Pour les installations mobiles, (par exemple avec une prise de courant de quai), le fait d'interrompre la connexion de quai va déconnecter simultanément la connexion de mise à la terre. Dans ce cas, le boîtier de l'appareil doit être raccordé au châssis (du véhicule), ou à la plaque de terre ou à la coque (du bateau).

Dans le cas de bateaux, une connexion directe à la terre n'est pas recommandée en raison des risques de corrosion galvaniques. Dans ce cas, la solution est l'utilisation d'un transformateur d'isolement.



Cette unité ou ce système est livré avec des limites de déclenchement fixes et il ne doit pas être regroupé au-dessus de 30 kW sur un seul point de connexion commun.

Les borniers CA sont disponibles sur la carte du circuit imprimé. Voir Annexe A.

Ne pas inverser le fil du neutre et celui de la phase en branchant l'alimentation CA.

Les connexions CA doivent être réalisées avec un câble en cuivre à trois fils de 90 °C.

12/3000/120-50 et 24/3000/70-50	« AC-in »	AC-out-1	AC-out-2
Courant nominal	50 A	75 A	50 A
Fusible ou disjoncteur recommandé	50 A	75 A	50 A
Calibre minimal du câble	AWG 6	AWG 6	AWG 6
Long. de broche de virole / long. de dénudage du câble	18 mm	18 mm	18 mm

Le convertisseur incorpore un transformateur d'isolement de fréquence du secteur. Il permet d'éviter d'avoir du courant CC sur un port CA. Par conséquent, un disjoncteur différentiel de type A peut être utilisé.

• « AC-in »

Le câble d'entrée CA peut être raccordé directement au bornier « AC-in ».

De gauche à droite : N (neutre), L2 (phase 2), PE (terre) et L1 (phase 1)

L'entrée CA doit être protégée par un fusible ou un disjoncteur magnétique de 50A ou moins, et la section de câble doit être dimensionnée en conséquence. Si la valeur nominale de la puissance d'entrée CA est inférieure, le fusible ou le disjoncteur magnétique doit être calibré en conséquence.

• AC-out-1

Le câble de sortie CA peut être raccordé directement au bornier « AC-out ».

De gauche à droite : N (neutre), L2 (phase 2), PE (terre) et L1 (phase 1)

Grâce à la fonction PowerAssist, le MultiPlus-II peut ajouter jusqu'à 3 kVA (soit 3000/120 = 25 A) à la sortie L1 lors des périodes de puissance de crête. Avec un courant d'entrée maximal de 50 A, cela signifie que la sortie peut fournir jusqu'à

50 + 25 = 75 A. Un disjoncteur de fuite à la terre et un fusible ou un coupe-circuit destiné à supporter la charge attendue doivent être inclus en série avec la sortie, et la section du câble doit être dimensionnée en conséquence. Victron Energy recommande d'utiliser les DDFT Blue Sea Réf. 309X ou 310X. La capacité maximale du fusible ou du disjoncteur est de 75 A.

- **AC-out-2**

Une seconde sortie est disponible pour déconnecter sa charge en cas de fonctionnement de la batterie. Sur ces bornes, l'équipement connecté ne peut fonctionner que si la tension CA est disponible sur AC-in-1, par exemple, une chaudière électrique ou un climatiseur. La charge en AC-out-2 est déconnectée immédiatement quand le MultiPlus-II passe en fonctionnement batterie. Une fois que la puissance CA est disponible sur AC-in-1, la charge en AC-out-2 se reconnectera après un laps de temps d'environ 2 minutes. Ceci permettra de stabiliser un générateur.

4.4. Connexions en option

Un certain nombre de connexions optionnelles sont possibles :

4.4.1. Contrôle à distance

L'appareil peut être contrôlé à distance de deux façons.

- Avec un interrupteur externe (borne de connexion M, voir Annexe A). Fonctionne uniquement si l'interrupteur du MultiPlus-II est réglé sur « On ».
- Avec un tableau de commande [Digital Multi Control](#) (raccordé à l'une des deux prises RJ45 L, voir l'annexe A). Fonctionne uniquement si l'interrupteur du MultiPlus-II est réglé sur « On ».

Voir [Annexe A, Vue d'ensemble des connexions \[28\]](#) pour l'emplacement du connecteur.

4.4.2. Relais programmable

Le produit est équipé d'un relais programmable.

Cependant, le relais peut être programmé pour tout type d'applications, comme par exemple en tant que relais de démarrage d'un générateur.

Voir [Annexe A, Vue d'ensemble des connexions \[28\]](#) pour l'emplacement du connecteur.

4.4.3. Ports programmables d'entrée/sortie analogique/numérique

Le produit est équipé de deux ports d'entrée/sortie analogique/numérique.

Ces ports peuvent être utilisés de différentes manières. Une application possible consiste à communiquer avec le BMS d'une batterie au lithium-Ion.

Voir [Annexe A, Vue d'ensemble des connexions \[28\]](#) pour l'emplacement du connecteur.

4.4.4. Batterie de démarrage

Le MultiPlus-II est équipé d'une sortie pour la recharge d'une batterie de démarrage. Le courant de sortie est limité à 4 A.

Voir [Annexe A, Vue d'ensemble des connexions \[28\]](#) pour l'emplacement du connecteur.

4.4.5. Sonde de tension

Pour compenser des pertes possibles dans les câbles au cours du processus de charge, une sonde à deux fils peut être raccordée directement à la batterie ou aux points de distribution positifs ou négatifs afin de pouvoir mesurer la tension. Utilisez des câbles avec une section de 0,75 mm² (AWG 18).

Pendant le chargement de la batterie, le MultiPlus-II compensera les chutes de tension des câbles CC à un maximum de 1 Volt (c'est à dire 1 V sur la connexion positive et 1 V sur la connexion négative). S'il y a un risque que les chutes de tension soient plus importantes que 1 V, le courant de charge sera limité de telle manière que la chute de tension restera limitée à 1 V.

Voir [Annexe A, Vue d'ensemble des connexions \[28\]](#) pour l'emplacement du connecteur.

4.4.6. Capteur de température

Pour une charge compensée en température, vous pouvez connecter le capteur de température (fourni avec le MultiPlus-II). La sonde est isolée et doit être fixée à la borne négative de la batterie.

Voir [Annexe A, Vue d'ensemble des connexions \[28\]](#) pour l'emplacement du connecteur.

4.4.7. Connexion en parallèle

Jusqu'à six identiques unités peuvent être raccordées en parallèle. Lors de la connexion d'unités MultiPlus-II en parallèle, les conditions suivantes doivent être remplies :

- Toutes les unités doivent être connectées à la même batterie.
- Un maximum de six unités peut être connecté en parallèle.
- Seuls des appareils identiques doivent être connectés en parallèle.
- Les câbles de raccordement CC entre les appareils doivent être de longueur égale et de section identique.
- Si un point de distribution CC positif et négatif est utilisé, la section de la connexion entre les batteries et le point de distribution CC doit être au moins égale à la somme des sections requises pour les connexions entre le point de distribution et les unités MultiPlus-II.
- Placez les unités MultiPlus-II les unes à côté des autres, mais laissez au moins 10 cm à des fins de ventilation sous, au-dessus et à côté des unités.
- Il est essentiel que la borne négative de la batterie entre les unités soit toujours connectée. Un fusible ou un coupe-circuit n'est pas permis.
- Les câbles UTP doivent être branchés directement entre les appareils (et le tableau de commande à distance). Les boîtiers de connexion/séparation ne sont pas autorisés.
- Connectez toujours les câbles négatifs de la batterie avant de placer les câbles UTP.
- Un seul moyen de commande à distance (tableau ou interrupteur) peut être raccordé au système.

4.4.8. Fonctionnement triphasé

Le MultiPlus-II peut également être utilisé dans une configuration triphasée en étoile (Y). Pour ce faire, une connexion est établie entre les appareils par l'intermédiaire de câbles standard RJ-45 UTP (comme pour le fonctionnement en parallèle). Le système (MultiPlus-II avec un tableau de commande Digital Multi Control en option) devra être configuré en conséquence (voir la [Section 5 \[16\]](#)).

Conditions préalables : voir [Section 4.4.5 \[14\]](#).

1. Remarque : le MultiPlus-II n'est pas adapté à une configuration en triangle (Δ).
2. Les sorties L2 sont désactivées dans une configuration multiphasée.

5. Configuration

Cette section est prévue pour des applications autonomes.



La modification des réglages doit être effectuée par un électricien qualifié.

Lisez attentivement les instructions avant toute modification.

Pendant la configuration du chargeur, l'entrée CA doit être débranchée.

5.1. Configuration standard : prêt à l'emploi

À la livraison, le MultiPlus-II est réglé sur les valeurs d'usine standard. En général, ces réglages sont adaptés au fonctionnement d'un seul appareil.



il est possible que la tension de charge des batteries par défaut ne soit pas adaptée à vos batteries !
Consultez la documentation du fabricant ou le fournisseur de vos batteries !

Configuration d'usine standard du MultiPlus-II 12V/24V 3kVA
2x120V

Fréquence du convertisseur	60 Hz
Plage de fréquence d'entrée	45 – 65 Hz
Plage de tension d'alimentation	Biphasé 180-280 VCA ; monophasé : 90 - 140 VCA
Tension du convertisseur	120 VAC
Autonome/Parallèle/Triphasé	Autonome
AES (Automatic Economy Switch)	off
Relais de terre	on
Chargeur on/ off	on
Courbe de charge de la batterie	adaptative en quatre étapes avec mode BatterySafe
Courant de charge	100 % du courant de charge maximal
Type de batterie	Victron Gel Deep Discharge (adapté également au type Victron AGM Deep Discharge)
Charge « Equalize » (égalisation) automatique	off
Tension d'absorption	14,5 V
Durée d'absorption	jusqu'à 8 heures (en fonction de la durée bulk)
Tension float	13,2 V (non réglable)
Tension « Storage »	
Durée d'absorption répétée	1 heure
Intervalle de répétition d'absorption	7 jours
Protection bulk	on
Limite de courant d'entrée CA	50 A (= limite de courant réglable pour les fonctions PowerControl et PowerAssist)
Fonction UPS	on
Limiteur de courant dynamique	off
WeakAC	off
BoostFactor	2
Relais programmable	Fonction d'alarme
PowerAssist	on

5.2. Exemple de paramètres

Les réglages non explicites sont brièvement décrits ci-dessous. Pour plus d'informations, reportez-vous aux fichiers d'aide des programmes de configuration du logiciel. Voir le chapitre [Configuration du MultiPlus-II \[19\]](#).

Fréquence du convertisseur

La fréquence de sortie si aucune tension CA n'est présente sur l'entrée.

Réglage : 50 Hz ; 60 Hz

Plage de fréquence d'entrée

Plage de fréquences d'entrée acceptée par le MultiPlus-II. Le MultiPlus-II se synchronise dans cette plage avec la fréquence d'entrée CA. La fréquence de sortie est alors égale à la fréquence d'entrée.

Réglages possibles : 50, 60 ou 45-65 Hz.

Plage de tension d'alimentation

Plage de tension acceptée par le MultiPlus-II. Le MultiPlus-II se synchronise dans cette plage avec l'entrée CA. La tension de sortie est alors égale à la tension d'entrée.

Réglage : Limite inférieure : 90 – 120 V / 180 – 240 V
 Limite supérieure : 120 – 140 V / 240 – 280 V



Le réglage standard de la limite inférieure de 90 V est prévu pour une connexion à une alimentation secteur faible ou à un générateur dont la sortie CA est instable. Ce réglage peut entraîner l'arrêt du système en cas de connexion à un générateur CA synchrone, avec régulation de tension extérieure, à oscillations libres, sans balai (générateur AVR synchrone). La plupart des générateurs 10 kVA ou plus sont des générateurs AVR synchrones. L'arrêt est déclenché quand le générateur est arrêté et baisse de régime pendant que l'AVR « essaie » simultanément de maintenir la tension de sortie du générateur à 120 V.

La solution consiste à augmenter la limite inférieure à 110 V CA (la sortie des générateurs AVR est généralement très stable), ou à déconnecter le MultiPlus-II depuis le générateur quand le signal d'arrêt est donné (à l'aide d'un contacteur CA installé en série sur le générateur).

Tension du convertisseur

Tension de sortie du MultiPlus-II en mode batterie.

Réglage : 95 – 128 V

Réglage autonome/parallèle/biphasé/triphasé

En utilisant plusieurs appareils, il est possible de :

- augmenter la puissance totale du convertisseur (plusieurs appareils en parallèle) ;
- créer un système biphasé avec un autotransformateur séparé : voir la [page produit Autotransformateur](#) de Victron.
- créer un système triphasé.

Les réglages standard du produit sont prévus pour un fonctionnement autonome. Pour un fonctionnement en parallèle, triphasé ou biphasé, voir le chapitre [Configuration du MultiPlus-II \[19\]](#).

AES (Automatic Economy Switch)

Si ce réglage est activé, la consommation d'énergie en fonctionnement à vide et avec de faibles charges est réduite d'environ 20 %, en « rétrécissant » légèrement la tension sinusoïdale. Applicable uniquement à une configuration autonome.

Mode Recherche

Au lieu du mode AES, le **mode Recherche** peut aussi être choisi. Si le mode Recherche est activé, la consommation d'énergie en fonctionnement à vide est réduite d'environ 70 %. Dans ce mode, quand le MultiPlus-II fonctionne en mode convertisseur, il est arrêté en cas de charge nulle ou très faible, puis mis en marche toutes les deux secondes pendant une courte période. Si le courant de charge dépasse le niveau défini, le convertisseur continue à fonctionner. Dans le cas contraire, le convertisseur s'arrête à nouveau.

Les niveaux de charge du mode Recherche « Shut Down » (déconnecté) et « Remain On » (rester allumé) peuvent être configurés avec VEConfigure.

La configuration standard est :

Déconnecté : 48 Watt (charge linéaire)

Allumé : 72 Watt (charge linéaire)

Relais de terre (voir l'annexe B)

Avec ce relais, le conducteur neutre de la sortie CA est mis à la terre au châssis, lorsque les relais de réalimentation de sécurité sont ouverts.

Algorithme de charge de batterie

La charge standard est « adaptative en quatre étapes avec le mode BatterySafe ». Voir la section 2 pour une description.

Il s'agit de l'algorithme de charge recommandé pour les batteries au plomb. Consultez les fichiers d'aide du logiciel de configuration pour en savoir plus sur les autres fonctionnalités.

Type de batterie

La configuration standard est la plus adaptée pour des batteries Victron à électrolyte gélifié et à décharge poussée, les batteries Exide A200 à électrolyte gélifié et les batteries fixes à plaques tubulaires (OPzS).

Cette configuration peut également être utilisée pour de nombreuses autres batteries, telles que les batteries Victron AGM à décharge poussée et d'autres batteries AGM, et de nombreux types de batteries ouvertes à plaques planes et à électrolyte liquide.

Avec VEConfigure, l'algorithme de charge peut être ajusté pour charger tout type de batterie (batteries au nickel-cadmium, batteries lithium-Ion)..

Durée d'absorption

Dans le cas d'une configuration standard de « Charge adaptative en quatre étapes avec le Mode BatterySafe, la durée d'absorption dépendra de la durée bulk (courbe de charge adaptative), ce qui permet de recharger la batterie de manière optimale.

Charge « Equalize » (égalisation) automatique

Cette configuration est destinée aux batteries de traction à électrolyte liquide avec plaques tubulaires ou OPzS. Pendant l'absorption, la limite de tension augmente à 2,83 V/ cellule (34 V pour les batteries de 24 V) une fois que le courant de charge est réduit à moins de 10 % du courant maximal configuré.

Ce paramètre n'est pas réglable par des interrupteurs DIP.

Voir la « courbe de charge des batteries de traction à plaque tubulaire » dans VEConfigure.

Tension stockage, durée d'absorption répétée, intervalle de répétition d'absorption

Voir la [Section 2 \[3\]](#).

Protection bulk

Lorsque ce paramètre est défini sur « On », la durée de la charge bulk est limitée à 10 heures. Une durée de charge supérieure peut indiquer une erreur système (par exemple le court-circuit d'une cellule de batterie).

Limite de courant d'entrée CA

Les valeurs suivantes indiquent les paramètres de limite de courant qui déclenchent l'activation des fonctions PowerControl et PowerAssist :

	3000 VA
Plage de configuration de la fonction PowerAssist ; topologie de réseau en ligne	9,5 A – 50 A
Plage de réglage PowerAssist, topologie parallèle au réseau avec transformateur de courant externe	9,5 A – 100 A

Configuration d'usine : 30 A

Fonction UPS

Si ce paramètre est défini sur « On » et que la tension d'entrée CA est défaillante, le MultiPlus-II bascule en mode convertisseur pratiquement sans interruption.

La tension de sortie de certains petits générateurs est trop instable et déformée pour utiliser ce paramètre – le MultiPlus-II basculerait en permanence en mode convertisseur. Pour cette raison, ce paramètre peut être désactivé. Le MultiPlus-II répondra alors plus lentement aux écarts de tension d'entrée CA. Le temps de basculement en mode convertisseur est donc légèrement plus long, mais cela n'a aucun impact négatif pour la plupart des équipements (ordinateurs, horloges ou appareils ménagers).

Recommandation : Désactiver la fonction UPS si le MultiPlus-II échoue à se synchroniser ou s'il bascule en permanence en mode convertisseur.

Limiteur de courant dynamique

Conçue pour les générateurs, la tension CA est générée au moyen d'un convertisseur statique (appelé générateur « convertisseur »). Sur ces générateurs, les tr/min du moteur sont modérés si la charge est faible : cela réduit le bruit, la consommation de carburant et la pollution. Un inconvénient est que la tension de sortie chutera gravement, ou même sera

totalelement coupée, dans le cas d'une augmentation brusque de la charge. Une charge supérieure peut être fournie uniquement après que le moteur a accéléré sa vitesse.

Si ce paramètre est défini sur « On » le MultiPlus-II commencera à délivrer plus de puissance à un faible niveau de sortie du générateur et il permettra progressivement à ce dernier de fournir davantage d'alimentation, jusqu'à ce que la limite de courant définie soit atteinte. Cela permet au moteur du générateur d'accélérer sa vitesse.

Ce paramètre est également souvent utilisé pour les générateurs « classiques » qui répondent lentement aux variations brusques de charge.

WeakAC (Entrée CA faible)

Une forte déformation de la tension d'entrée peut entraîner un moins bon fonctionnement ou l'arrêt total du fonctionnement du chargeur. Si la fonction WeakAC est activée, le chargeur acceptera également une tension fortement déformée, au prix d'une déformation plus importante du courant d'entrée.

Recommandation : activez WeakAC si le chargeur charge mal ou pas du tout (ce qui est plutôt rare !). De même, activez simultanément le limiteur de courant dynamique et réduisez le courant de charge maximal pour empêcher la surcharge du générateurs si nécessaire.



Si WeakAC est activé, le courant de charge maximal est réduit d'environ 20 %.

BoostFactor

Modifier ce réglage uniquement après avoir consulté Victron Energy ou en présence d'un technicien formé par Victron Energy !

Relais programmable

Ce relais peut être programmé pour tout type d'applications, comme par exemple en tant que relais de démarrage d'un générateur.

Sortie CA auxiliaire (AC-out-2)

Prévu pour des charges n'étant pas cruciales et directement connectées à l'entrée CA. Avec un circuit de mesure de courant pour activer le PowerAssist.

5.3. Configuration du MultiPlus-II

Le matériel suivant est nécessaire :

- Une interface [MK3-USB](#) (VE.Bus vers USB).
- [Câble RJ45 UTP](#)

5.3.1. Logiciel VE.Bus Quick Configure Setup

VE.Bus Quick Configure Setup est un logiciel qui permet de configurer, simplement, les systèmes composés d'au moins trois Multi (en parallèle ou en configuration triphasée).

Ce logiciel peut être téléchargé gratuitement sur notre site www.victronenergy.com.

5.3.2. Logiciel VE.Bus System Configurator

Pour configurer des applications avancées et/ou des systèmes avec quatre Multi ou plus, il est nécessaire d'utiliser le logiciel **VE.Bus System Configurator**.

Ce logiciel peut être téléchargé gratuitement sur notre site www.victronenergy.com.

5.3.3. VEConfigure

Tous les réglages peuvent être modifiés grâce à un PC et le logiciel gratuit VEConfigure, disponible en téléchargement sur notre site web www.victronenergy.com Consultez ce manuel pour davantage de renseignements - <https://docs.victronenergy.com/veconfigure.html>

5.3.4. VictronConnect

Le MultiPlus est configuré à l'aide de VictronConnect. Pour plus d'informations générales sur l'application VictronConnect, comment l'installer, comment la jumeler à votre appareil et comment mettre à jour le micrologiciel, par exemple, reportez-vous au [manuel général de VictronConnect](#).

6. Maintenance

Le MultiPlus-II ne nécessite aucune maintenance particulière. Il suffit de vérifier les raccordements une fois par. Évitez l'humidité et l'huile/suie/vapeur, et maintenez l'appareil toujours propre.


7. Indications d'erreur

La procédure ci-dessous permet d'identifier rapidement la plupart des erreurs. Si une erreur ne peut pas être résolue, veuillez en référer à votre fournisseur Victron Energy.

Nous vous recommandons d'utiliser l'application Victron Toolkit pour trouver la description des codes d'alarme des voyants LED. Voir ici pour télécharger les informations : <https://www.victronenergy.fr/support-and-downloads/software#victron-toolkit-app>.



7.1. Indications d'erreurs générales

Problème	Cause possible	Solution possible
Pas de tension de sortie sur AC-out-2.	MultiPlus-II en mode convertisseur	
Le MultiPlus-II ne passe pas en mode générateur ou secteur.	Le disjoncteur ou le fusible sur l'entrée AC-in est ouvert suite à une surcharge.	Supprimer la surcharge ou le court-circuit sur AC-out-1 ou AC-out-2 et remplacer le fusible/disjoncteur.
Le convertisseur ne démarre pas lors de la mise en marche.	La tension de batterie est trop haute ou trop basse. Aucune tension sur la connexion CC.	S'assurer que la tension de batterie est dans la plage correcte.
La LED de batterie basse « low battery » clignote.	La tension de batterie est faible.	Chargez la batterie ou vérifiez les raccordements de batterie.
La LED de batterie basse « low battery » est allumée fixement.	Le convertisseur s'est arrêté parce que la tension de batterie est trop faible.	Chargez la batterie ou vérifiez les raccordements de batterie.
La LED de surcharge « overload » clignote.	La charge du convertisseur est plus élevée que la charge nominale.	Réduisez la charge.
La LED de surcharge « overload » est allumée.	Le convertisseur s'est arrêté parce que la charge est trop élevée.	Réduisez la charge.
La LED « Temperature » clignote ou est allumée.	La température ambiante est élevée ou la charge est trop élevée.	Installer le convertisseur dans un environnement frais et bien ventilé ou réduire la charge.
Les LED de batterie basse « low battery » et de surcharge « overload » clignotent en alternance.	La tension de batterie est faible et la charge est trop élevée.	Charger les batteries, débrancher ou réduire la charge, ou installer des batteries d'une capacité supérieure. Installer des câbles de batterie plus courts et/ou plus épais.
Les voyants LED de batterie basse « low battery » et de surcharge « overload » clignotent simultanément.	La tension d'ondulation sur la connexion CC dépasse 1,5 Vrms.	Vérifier les raccordements de batterie et les câbles de batterie. Contrôler si la capacité de batterie est suffisamment élevée et l'augmenter si nécessaire.
Les LED de batterie basse « low battery » et de surcharge « overload » sont allumées en même temps.	Le convertisseur s'est arrêté parce que la tension d'ondulation est trop élevée sur l'entrée.	Installer des batteries avec une capacité plus grande. Installer des câbles de batterie plus courts et/ou plus épais, puis réinitialiser le convertisseur (arrêter et redémarrer).
Une LED d'alarme s'allume et la seconde clignote.	Le convertisseur s'est arrêté parce que l'alarme de la LED allumée est activée. La LED clignotante signale que le convertisseur était sur le point de s'arrêter à cause de l'alarme correspondante.	Se référer à ce tableau sur les mesures appropriées à prendre en fonction de l'état d'alarme.
Le chargeur ne fonctionne pas.	La tension ou la fréquence de l'entrée CA n'est pas dans la plage définie.	S'assurer que l'entrée CA est comprise entre 95 VCA et 135 VCA, et que la fréquence est dans la plage définie (45-65 Hz par défaut).
	Le disjoncteur ou le fusible sur l'entrée AC-in est ouvert suite à une surcharge.	Supprimer la surcharge ou le court-circuit sur AC-out-1 ou AC-out-2 et remplacer le fusible/disjoncteur.
	Le fusible de la batterie a grillé.	Remplacer le fusible de la batterie.

Problème	Cause possible	Solution possible
	La déformation ou la tension de l'entrée CA est trop grande (généralement alimentation générateur).	Activer les paramètres WeakAC et limiteur de courant dynamique.
Le chargeur ne fonctionne pas. La LED « bulk » clignote et la LED de secteur allumé « mains on » reste allumée.	Le MultiPlus-II est en mode « Protection Bulk » car le temps de charge bulk maximal de 10 heures est dépassé. Un temps de charge si long peut indiquer une erreur système (par exemple le court-circuit d'une cellule de batterie).	Vérifiez vos batteries.  Vous pouvez réinitialiser le mode erreur en éteignant puis rallumant le MultiPlus-II. Dans la configuration d'usine standard du MultiPlus-II, le mode « Protection Bulk » est activé. Le mode « Protection Bulk » ne peut être désactivé qu'à l'aide du VEConfigure.
La batterie n'est pas complètement chargée.	Le courant de charge est trop élevé, provoquant une phase d'absorption prématurée.	Régler le courant de charge sur une valeur entre 0,1 et 0,2 fois la capacité de la batterie.
	Connexion de la batterie défectueuse.	Vérifier les branchements de la batterie.
	La tension d'absorption a été définie sur une valeur incorrecte (trop faible).	Régler la tension d'absorption sur une valeur correcte.
	La tension float a été définie sur une valeur incorrecte (trop faible).	Régler la tension float sur une valeur correcte.
	Le temps de charge disponible est trop court pour charger entièrement la batterie.	Sélectionner un temps de charge plus long ou un courant de charge plus élevé.
	La durée d'absorption est trop courte. Pour une charge adaptative, cela peut être provoqué par un courant de charge très élevé par rapport à la capacité de la batterie et, par conséquent, la durée bulk est insuffisante.	Réduire le courant de charge ou sélectionner la caractéristique de charge fixe.
La batterie est surchargée.	La tension d'absorption est définie sur une valeur incorrecte (trop élevée).	Régler la tension d'absorption sur une valeur correcte.
	La tension float est définie sur une valeur incorrecte (trop élevée).	Régler la tension float sur une valeur correcte.
	Condition de la batterie défectueuse.	Remplacez la batterie.
	La température de la batterie est trop élevée (à cause d'une ventilation insuffisante, d'une température ambiante trop élevée ou d'un courant de charge trop important).	Améliorer la ventilation, installer les batteries dans un environnement plus frais, réduire le courant de charge et raccorder le capteur de température.
Le courant de charge chute à 0 dès que la phase d'absorption démarre.	La batterie est en surchauffe (>50 °C)	<ul style="list-style-type: none"> • Installer la batterie dans un environnement plus frais. • Réduire le courant de charge. • Vérifier si l'une des cellules de la batterie ne présente pas un court-circuit interne.
	Sonde de température de la batterie défectueuse	Débrancher la fiche du capteur de température dans le MultiPlus-II. Si la charge fonctionne correctement après environ 1 minute, c'est que la sonde de température doit être remplacée.

7.2. Indications des LED spéciales

(pour les indications des LED normales, voir la [section 3.4 \[6\]](#))

La LED de secteur allumé « mains on » clignote et il n'y a aucune tension de sortie.	L'appareil est en mode « Charger only » et l'alimentation secteur est présente. L'appareil rejette l'alimentation secteur ou est en cours de synchronisation.
Les LED « bulk » et « absorption » clignotent de manière synchronisée (simultanément).	<p>Erreur de la sonde de tension. La tension mesurée sur la connexion de la sonde de tension s'écarte trop (plus de 7 V) de la tension sur les connexions positive et négative de l'appareil. Il s'agit probablement d'une erreur de connexion.</p> <p>L'appareil reste en fonctionnement normal.</p> <div style="border: 1px solid #00a0e3; padding: 5px; margin-top: 10px;">  Si la LED « inverter on » (convertisseur en marche) clignote en opposition de phase, il s'agit d'un code d'erreur VE.Bus (voir ci-après). </div>
Les LED « float » et « absorption » clignotent de manière synchronisée (simultanément).	<p>La température de la batterie mesurée présente une valeur absolument invraisemblable. La sonde est probablement défectueuse ou est connectée de manière incorrecte.</p> <p>L'appareil reste en fonctionnement normal.</p> <div style="border: 1px solid #00a0e3; padding: 5px; margin-top: 10px;">  Si la LED « inverter on » (convertisseur en marche) clignote en opposition de phase, il s'agit d'un code d'erreur VE.Bus (voir ci-après). </div>

7.3. Indications des LED du VE.Bus

Les appareils intégrés à un système VE.Bus (configuration parallèle ou triphasée) peuvent fournir des indications des LED du VE.Bus. Ces indications des voyants LED peuvent être divisées en deux groupes : codes OK et codes d'erreur.

7.3.1. Codes OK du VE.Bus

Si l'état interne d'un appareil est en ordre mais que l'appareil ne peut pas démarrer parce qu'un ou plusieurs appareils du système signalent un état d'erreur, les appareils qui sont en ordre signaleront un code OK. Cela facilite le suivi d'erreur dans un système VE.Bus, puisque les appareils en bon état sont facilement identifiés comme tels.



Les codes OK s'afficheront uniquement si un appareil n'est pas en mode convertisseur ou chargeur !

- Une LED « bulk » clignotante signale que l'appareil peut fonctionner en mode convertisseur.
- Une LED « float » clignotante signale que l'appareil peut fonctionner en mode chargeur.



en principe, toutes les autres LED doivent être éteintes. Si ce n'est pas le cas, le code n'est pas un code OK. Cependant, les exceptions suivantes s'appliquent :

- Les indications des LED spéciales ci-dessus peuvent se produire avec les codes OK.
- La LED de batterie basse « low battery » peut fonctionner avec le code OK qui indique que l'appareil peut charger.

7.3.2. Codes d'erreur du VE.Bus

Un système VE.Bus peut afficher différents codes d'erreur. Ces codes sont affichés par l'intermédiaire des LED « inverter on », « bulk », « absorption » et « float ».

Pour interpréter correctement un code d'erreur VE.Bus, la procédure suivante doit être respectée :

1. L'appareil doit avoir un problème (pas de sortie CA).
2. Est-ce que la LED « inverter on » (convertisseur en marche) clignote ? Si ce n'est pas le cas, il ne s'agit pas d'un code d'erreur VE.Bus.
3. Si une ou plusieurs LED « bulk », « absorption » ou « float » clignotent, alors ce clignotement doit être en opposition de phase avec la LED « inverter on », c'est-à-dire que les LED clignotantes sont éteintes lorsque la LED « inverter on » est allumée, et vice versa. Si ce n'est pas le cas, il ne s'agit pas d'un code d'erreur VE.Bus.
4. Vérifiez la LED « bulk » et déterminez lequel des trois tableaux ci-dessous doit être utilisé.
5. Sélectionnez la colonne et la rangée correctes (en fonction des LED « absorption » et « float »), puis déterminez le code d'erreur. 6. Déterminer la signification du code dans le tableau suivant.
6. Déterminer la signification du code dans le tableau suivant.

Toutes les conditions doivent être remplies !:









1. L'appareil a un problème ! (pas de sortie CA)
2. La LED « Inverter » clignote (contrairement à l'une des LED « bulk », « absorption » ou « float », quelle qu'elle soit)
3. Au moins une des LED « bulk », « absorption » et « float » est allumée ou clignote

LED « bulk » éteinte		LED « absorption »		
		off	clignotante	on
LED « float »	off	0	3	6
	clignotante	1	4	7
	on	2	5	8

LED « bulk » clignotante		LED « absorption »		
		off	clignotante	on
LED « float »	off	9	12	15
	clignotante	10	13	16
	on	11	14	17

LED « bulk » allumée		LED « absorption »		
		off	clignotante	on
LED « float »	off	18	21	24
	clignotante	19	22	25
	on	20	23	26

LED « bulk » LED « absorption » LED « float »	Code	Signification :	Cause/Solution :
○ ○ ✱	1	L'appareil s'est arrêté parce que l'une des autres phases du système s'est arrêtée.	Vérifier la phase défaillante.
○ ✱ ○	3	Tous les appareils prévus n'ont pas été trouvés dans le système ou trop d'appareils ont été trouvés.	Le système n'est pas correctement configuré. Reconfigurer le système. Erreur du câble de communication. Vérifier les câbles, arrêter tous les appareils et les redémarrer.
○ ✱ ✱	4	Pas d'autre appareil détecté	Vérifier les câbles de communication.
○ ✱ ✱	5	Surtension sur « AC-out ».	Vérifier les câbles CA.

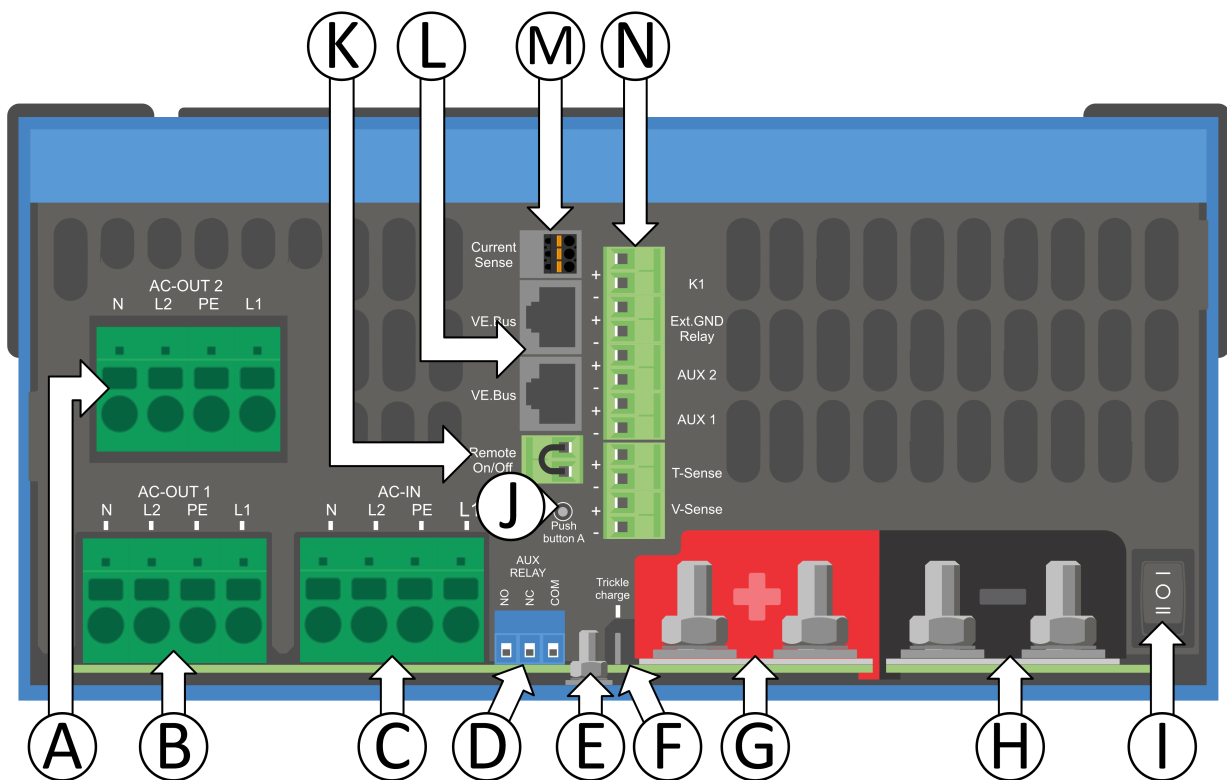
LED « bulk » LED « absorption » LED « float »	Code	Signification :	Cause/Solution :
	10	La synchronisation du temps système a rencontré un problème.	Cela ne doit pas se produire avec un appareil correctement installé. Vérifier les câbles de communication.
	14	L'appareil ne peut pas transmettre de données.	Vérifiez les câbles de communication (il peut exister un court-circuit).
	17	L'un des appareils a pris le rôle de « maître » parce que le maître d'origine est en panne.	Vérifier l'appareil défaillant. Vérifier les câbles de communication.
	18	Présence de survoltage	Vérifier les câbles CA.
	22	Cet appareil ne peut pas fonctionner comme « esclave ».	Cet appareil est un modèle inadapté et obsolète. Il doit être remplacé
	24	La protection du système de transfert s'est enclenchée.	Cela ne doit pas se produire avec un appareil correctement installé. Arrêter tous les appareils, puis les redémarrer. Si le problème persiste, vérifier l'installation. Solution possible : augmenter la limite inférieure de la tension d'entrée CA à 110 V CA (le réglage d'usine est de 90 V CA)
	25	Incompatibilité du micrologiciel (firmware). Le micrologiciel de l'un des appareils connectés n'est pas suffisamment à jour pour fonctionner conjointement avec cet appareil.	<ol style="list-style-type: none"> 1. Arrêtez tous les appareils. 2. Mettez en marche l'appareil source de ce message d'erreur. 3. Mettez en marche tous les autres appareils un par un jusqu'à ce que le message d'erreur se produise à nouveau. 4. Mettez à jour le micrologiciel du dernier appareil mis en marche.
	26	Erreur interne.	Ne doit pas se produire. Arrêter tous les appareils, puis les redémarrer. Contacter Victron Energy si le problème persiste.


8. Spécifications techniques

MultiPlus-II	12/3000/120-50 2x120 V	24/3000/70-50 2x120 V
PowerControl et PowerAssist	Oui (sur l'entrée L1)	
Commutateur de transfert	50 A	
Courant d'entrée CA maximal	50 A (chaque circuit)	
CONVERTISSEUR		
Plage de tension d'alimentation CC	9,5 – 17 V	19 - 33 V
Sortie en mode convertisseur	Tension de sortie : 120 VCA \pm 2 % Fréquence : 60 Hz \pm 0,1 % (1)	
Puissance de sortie continue à 25 °C (3)	3000 VA	
Puissance de sortie continue à 25 °C	2400 W	
Puissance de sortie continue à 40 °C	2200 W	
Puissance de sortie continue à 65 °C	1700 W	
Puiss. de renvoi maxi. présumée	2500 VA	
Puissance de crête	5500 W	
Efficacité maximale	93 %	94 %
Consommation à vide	19 W	19 W
Consommation à vide en mode AES	15 W	15 W
Puissance de charge zéro en mode Recherche	4 W	4 W
Courant de sortie maximal	60 A crête, 50 A rms par 1 s	
CHARGEUR		
Entrée CA	Demi-phase : 180-280 VCA 45– 65 Hz Monophasé : 90-140 VCA 45– 65 Hz	
Tension de charge « absorption »	14,4 V	28.8 V
Tension de charge « float »	13,8 V	27.6 V
Mode stockage	13,2 V	26.4 V
Courant de charge maximal de la batterie (4)	120 A	70 A
Sonde de température de batterie	Oui	
GÉNÉRAL		
Sortie auxiliaire	Oui (50 A)	
Relais programmable (5)	Oui	
Protection (2)	a – g	
Port de communication VE.Bus	Pour un fonctionnement en parallèle ou triphasé, suivi à distance et intégration du système	
Port de communication universel	Oui, 2x	
Allumage/Arrêt à distance	Oui	
Plage de température d'exploitation	De -40 à +65 °C (-40 à 150 °F) refroidissement par ventilateur	
Humidité (sans condensation)	maxi 95 %	
BOÎTIER		
Matériau et couleur	Acier, bleu RAL 5012	
Degré de protection	IP22	
Raccordement batterie	2x2 écrous M8	2 écrous M8
Connexion 120/240 VCA	Bornes à vis 21 mm ² (AWG 4)	

MultiPlus-II	12/3000/120-50 2x120 V	24/3000/70-50 2x120 V
Dimensions (h x L x p en mm)		
NORMES		
Sécurité	EN-CEI 60335-1, EN-CEI 60335-2-29	
Émission, Immunité	EN 55014-1, EN 55014-2 EN-IEC 61000-3-2, EN-IEC 61000-3-3 IEC 61000-6-1, IEC 61000-6-2, IEC 61000-6-3	
1. Peut être réglé sur 50 Hz	3. Charge non linéaire, facteur de crête 3:1	
2. Touche de protection :	4. Jusqu'à une température ambiante de 75 °F/25 °C	
a. court-circuit en sortie	5. Relais programmable pouvant être configuré en alarme générale, de sous-tension CC ou comme fonction de démarrage/arrêt du générateur. Valeur nominale CA : 120V / 4 A, Rendement CC : 4 A jusqu'à 35 VCC, 1 A jusqu'à 60 VCC	
b. surcharge	6. Par exemple, pour communiquer avec le BMS d'une batterie au lithium-ion	
c. Tension de batterie trop élevée		
d. Tension de batterie trop basse		
e. Température trop élevée		
f. 120 VCA sur sortie du convertisseur		
g. Ondulation de la tension d'entrée trop haute		

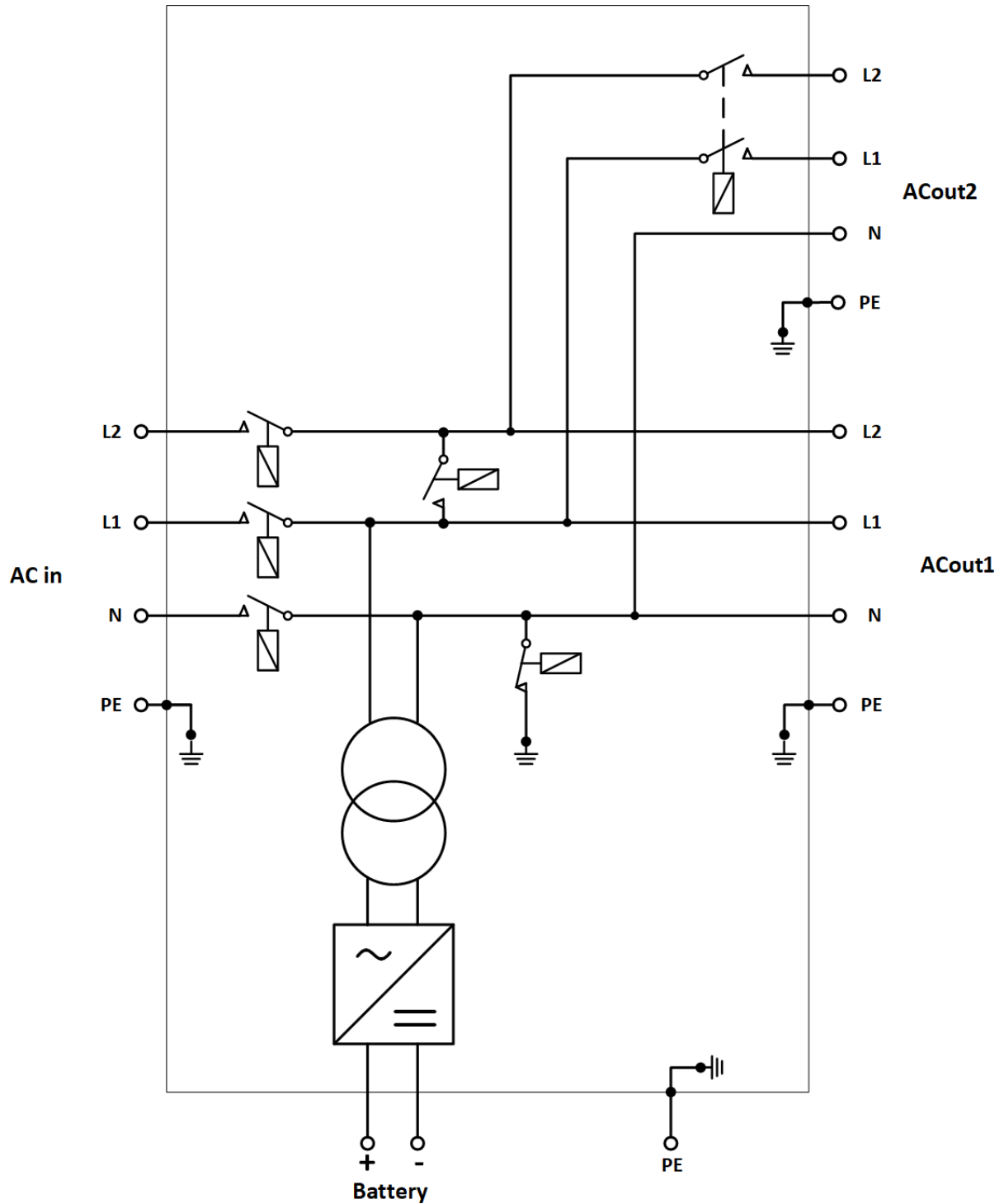
A. Vue d'ensemble des connexions



A	Connexion du consommateur. AC-out-2. De gauche à droite : « N » (neutre), « L2 » (phase 2), « PE » (terre/masse), « L1 » (phase 1)
B	Connexion du consommateur. AC-out-1. De gauche à droite : « N » (neutre), « L2 » (phase 2), « PE » (terre/masse), « L1 » (phase 1)
C	Entrée CA - De gauche à droite : « N » (neutre), « L2 » (phase 2), « PE » (terre/masse), « L1 » (phase 1)
D	Relais auxiliaire - De gauche à droite : NO, NC, COM.
E	Connexion primaire à la terre (PE) - Boulons M8
F	Borne positive de la charge de compensation (uniquement pour les modèles de 12 et 24 V)
G	Borne positive de batterie - 2 x boulons M8
H	Borne négative de batterie - 2 x boulons M8
I	Interrupteur d'allumage – À commuter sur : 1=On, 0=Off, =chargeur uniquement
J	Bouton-poussoir A – Pour lancer un démarrage sans assistant
K	Connecteur d'allumage/arrêt à distance – Contact court pour commuter sur ON.
L	Connecteurs VE.Bus – 2 x RJ45 : pour commande à distance et/ou fonctionnement en parallèle/triphasé
M	Sonde de courant externe  Pour raccorder la sonde de courant, retirez le pont de câbles entre les bornes INT et COM, raccordez le fil rouge de la sonde à la borne EXT et raccordez le fil blanc de la sonde à la borne COM.

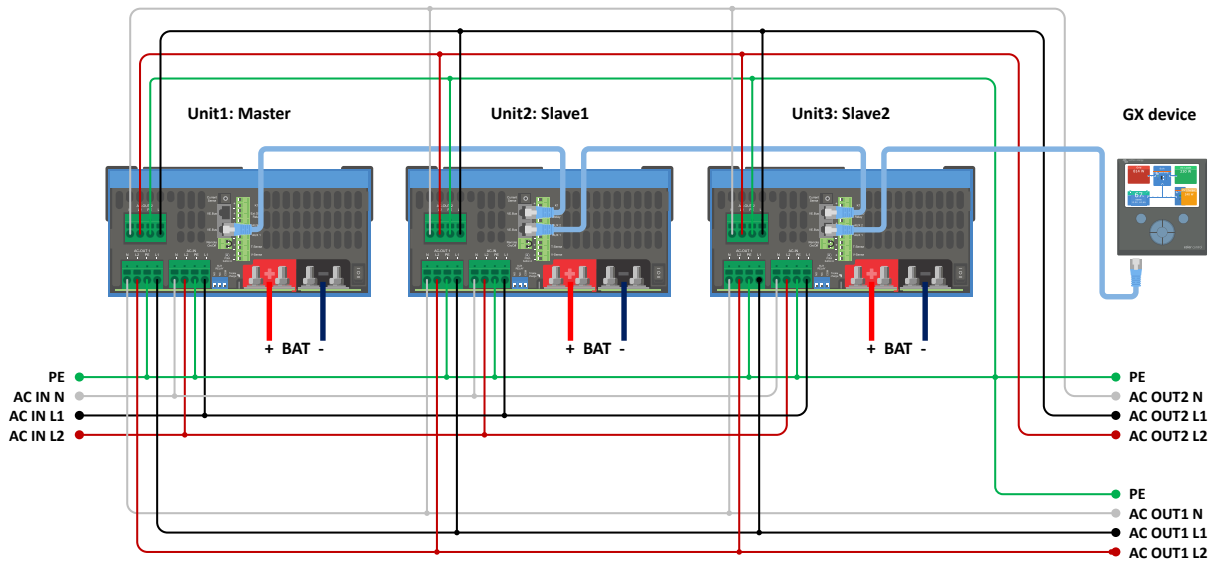
N	<p>Borne d'entrée et de sortie I/O ; de haut en bas :</p> <ol style="list-style-type: none">1. 12 V 100 mA2. Contact de relais programmable K1 - collecteur ouvert 70 V 100 mA.3. Relai de terre externe +4. Relai de terre externe –5. Entrée auxiliaire 1 +6. Entrée auxiliaire 1 –7. Entrée auxiliaire 2 +8. Entrée auxiliaire 2 –9. Sonde de température +10. Sonde de température –11. Sonde de tension de batterie +12. Sonde de tension de batterie -
---	---

B. Schéma bloc

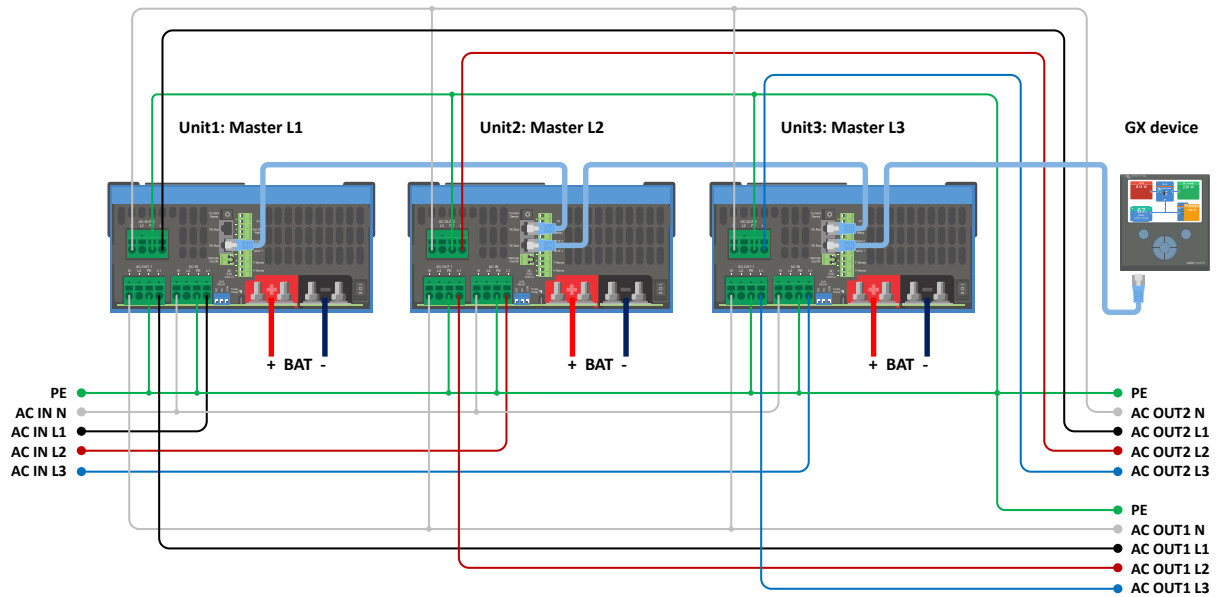


*Voir le tableau du Chapitre 4.2 « Fusible CC recommandé ».

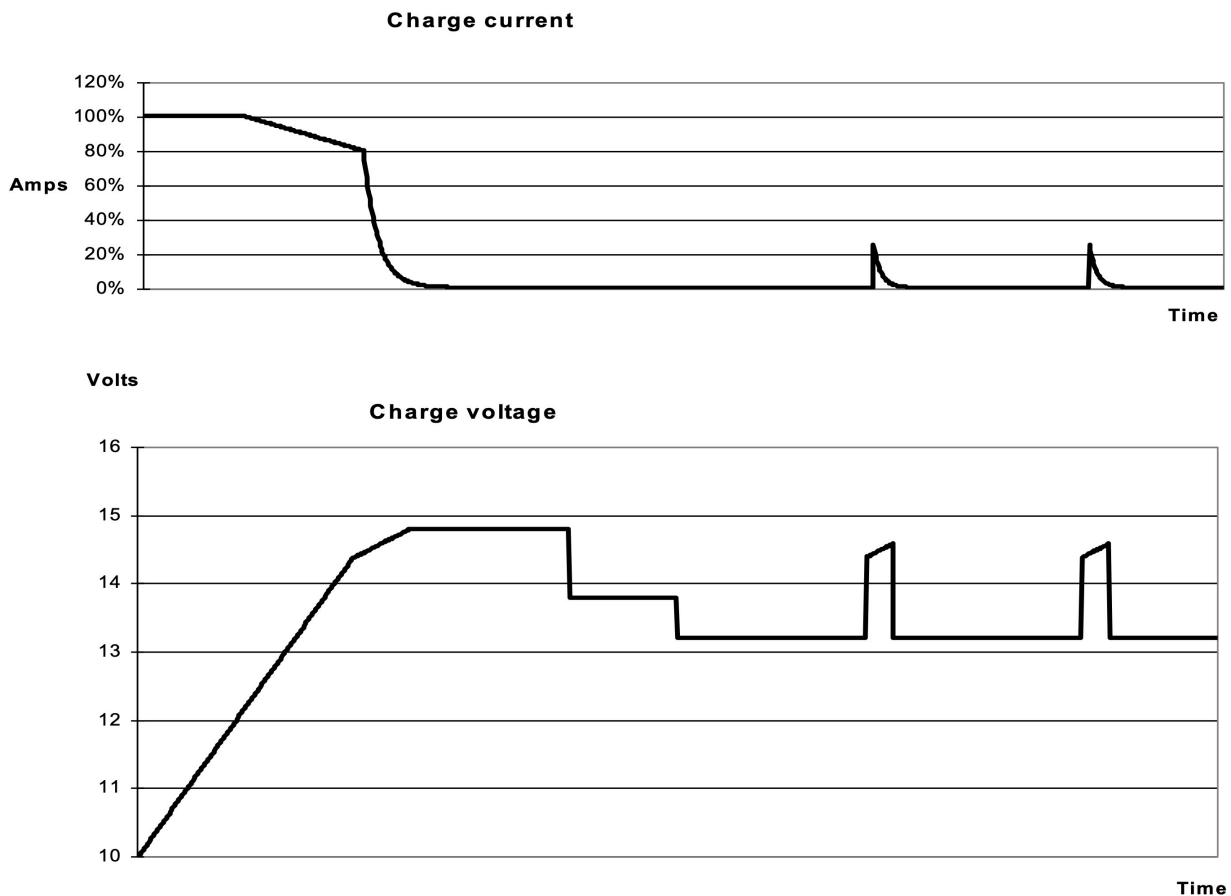
C. Connexion en parallèle



D. Configuration triphasée



E. Algorithme de charge



Charge en 4 étapes :

Bulk

Mode présenté quand le chargeur est démarré. Un courant continu est appliqué jusqu'à ce que la tension nominale de la batterie soit atteinte, en fonction de la température et de la tension d'entrée, après quoi une puissance constante est appliquée jusqu'au point où un gazage excessif débute (14,4 V resp. 28,8 V, température corrigée).

BatterySafe

La tension appliquée à la batterie augmente de manière progressive jusqu'à ce que la tension d'absorption soit atteinte. Le mode « BatterySafe » fait partie de la durée d'absorption calculée.

Absorption

La période d'absorption dépend de la période bulk. La durée d'absorption maximale est celle qui est configurée.

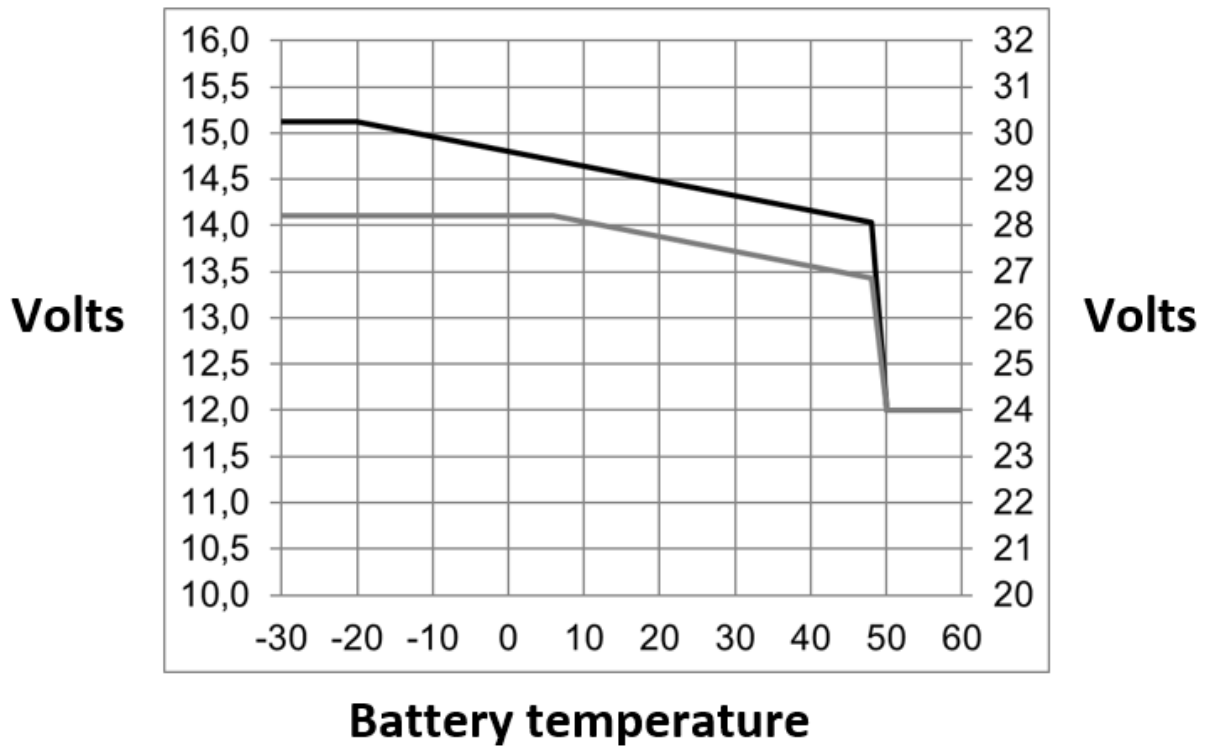
Float

La tension float est appliquée afin de garantir que la batterie reste complètement chargée.

Stockage

Après un jour de charge float, la tension de sortie est réduite au niveau de stockage (veille), ce qui représente resp 13,2 V et 26,4 V (pour un chargeur de 12 V ou 24 V). Ceci limitera au minimum les pertes d'eau quand la batterie est stockée durant la saison hivernale. Après un certain temps qui peut être défini (par défaut = 7 jours), le chargeur va entrer en mode « Absorption répétée » pour une période de temps qui peut aussi être ajustée (par défaut = 1 heure) pour « rafraîchir » la batterie.

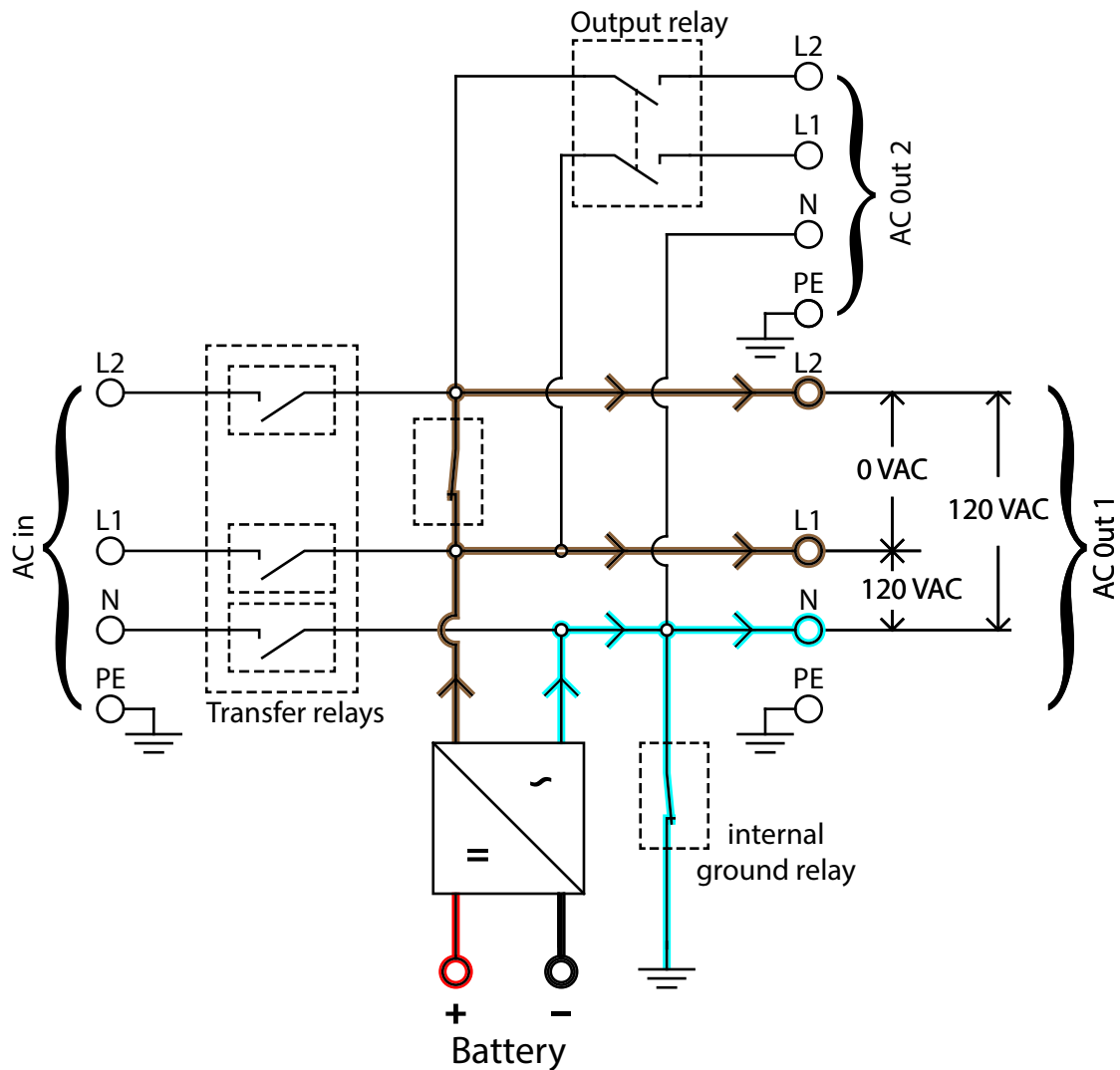
F. Compensation de température



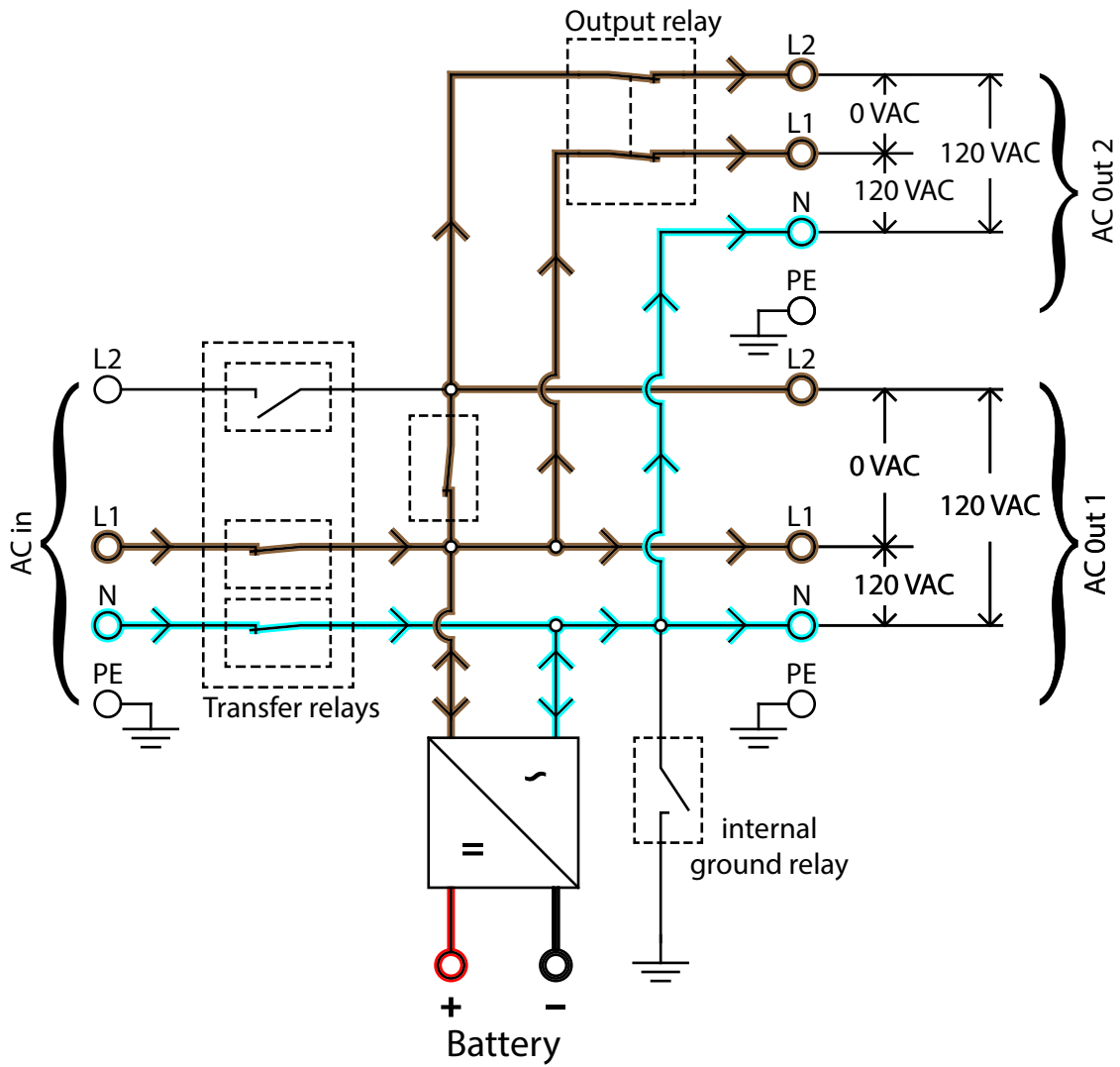
Les tensions de charge d'absorption et float sont réglées en usine pour 25 °C.

Une tension de « float réduite » suit une tension float, et une tension d'« absorption augmentée » suit une tension d'absorption. En mode d'ajustement, la compensation de température ne s'applique pas.

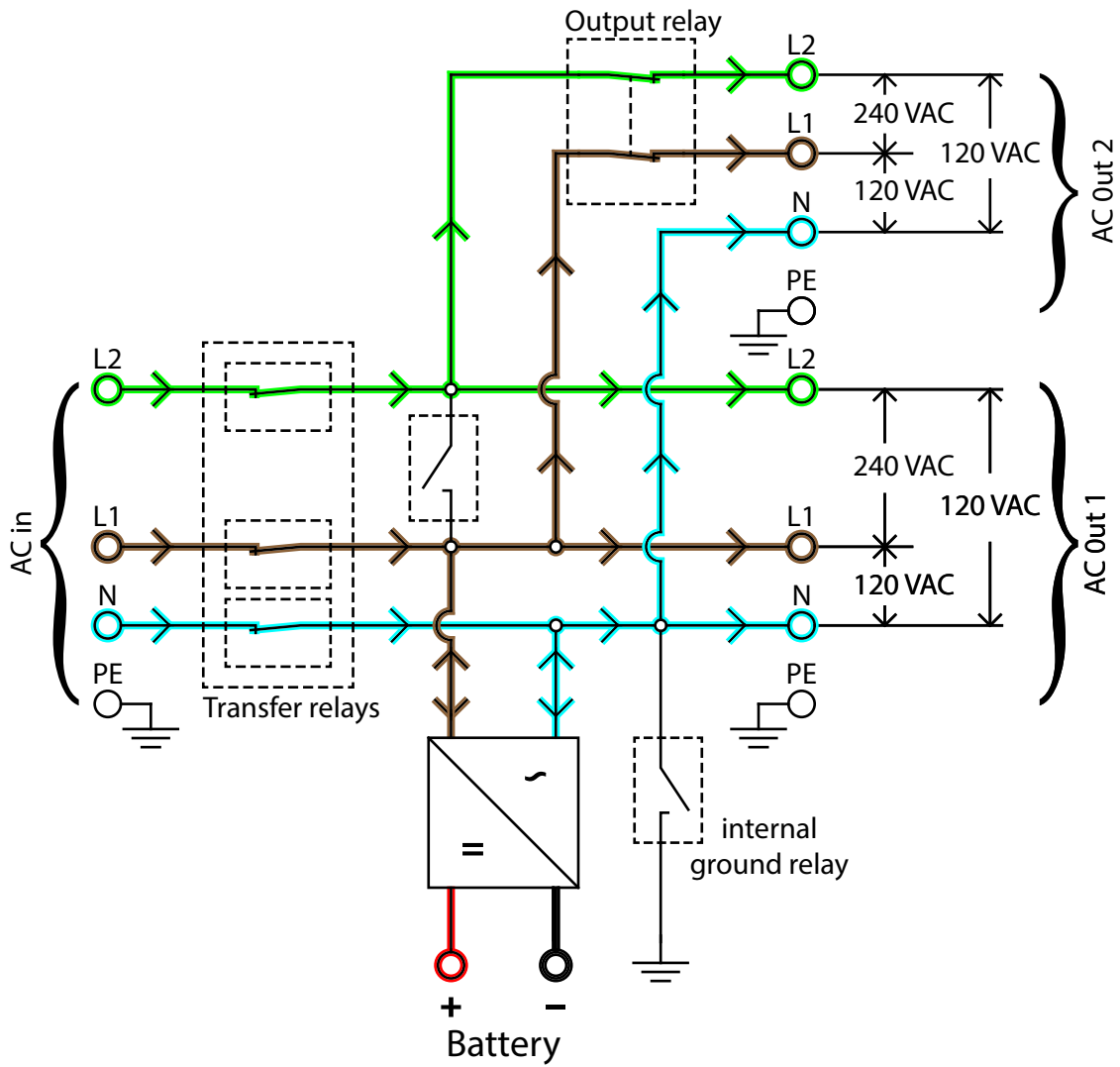
G. Schémas opérationnels de puissance



Débit de puissance convertisseur



Débit de puissance monophasé



Débit de puissance biphasé

H. Dimensions

