

Cyrix-i 12/24-200
Intelligent battery combiner
ENGLISH
No voltage loss

The Cyrix-i 200 battery combiner is a microprocessor controlled heavy duty contactor that automatically connects batteries in parallel when one battery has reached a preset voltage (indicating that the battery is being charged), and disconnects when the voltage decreases below float level (indicating that one or both batteries are being discharged).

Cyrix battery combiners are an excellent replacement for diode isolators. The main advantage is that there is virtually no voltage loss so that the output voltage of alternators or battery chargers does not need to be increased.

Prioritising the starter battery

In a typical setup the alternator is directly connected to the starter battery. The accessory battery, and possibly also a bow thruster and other batteries are each connected to the starter battery by Cyrix battery combiners. When a Cyrix senses that the starter battery has reached its connect voltage it will engage, to allow for parallel charging of the other batteries.

Bidirectional voltage sensing

The Cyrix senses the voltage of both connected batteries. It will therefore also engage if for example the accessory battery is being charged by a battery charger.

Intelligent battery monitoring

Four different connect/disconnect profiles can be selected to suit local requirements.

12/24V auto ranging

The Cyrix-i 12/24 will automatically adjust to a 12V or 24V system.

Bicolor LED status indicator

Red: contactor open
 Red/green: timer
 Green: contactor closed

Microswitch for remote switch status monitoring
Installation (see figure below)

1. The Cyrix can only be used in installations with a negative common.
2. Disconnect the minus of both batteries.
3. Place the Cyrix closest to the smallest battery (in general the starter battery).
4. Connect the plus of the batteries to the brass bolts of the Cyrix, (battery 1 and battery 2). Install a fuse in series (see fig). The fuse should be sized in accordance with the wire cross section used, but not exceed 200A.
5. Connect the common battery negative to "battery -" of the Cyrix and reconnect the minus of both batteries.
6. An emergency start push button can be wired to the "start assist" connection if required. The relay will engage during 30 seconds after the "start assist" has been momentarily connected to the battery plus. Alternatively, a parallel connect switch can be used to engage the relay as long as the switch remains closed.
7. An auxiliary micro switch is available for remote monitoring.

Model	Cyrix-i 12/24-200
Continuous current	200A
Peak current	2000A during 1 second
Input voltage 12/24V model	10-36VDC
Connect/disconnect profiles	See table
Over voltage disconnect	16V / 32 / 64V
Current consumption when open	4 mA
Emergency start	Yes, 30s
Microswitch for remote monitoring	Yes
Status indication	Bicolor LED

Cyrix-i 12/24-200
Intelligente accuscheider
NEDERLANDS
Geen spanningsverlies

De Cyrix-i 200 bestaat uit een microprocessor gestuurd power relais dat accu's automatisch van elkaar loskoppelt wanneer de spanning daalt tot onder een bepaalde waarde (een teken dat de accu's niet geladen worden), en weer parallel schakelt wanneer de spanning over één van de accu's stijgt tot boven een bepaalde waarde (een teken dat de accu geladen wordt).

De Cyrix accuscheider is een uitstekend alternatief voor diode of FET laadstroom verdelers. Het spanningsverlies is namelijk praktisch nihil.

Voorrang voor de startaccu

De startaccu mag nooit leeg raken. Het is daarom gebruikelijk om de dynamo op de startaccu aan te sluiten. Andere accu's, zoals de accessoire accu, en (in een boot) mogelijk ook de boegschroef accu kunnen vervolgens met een Cyrix accuscheider op de startaccu aangesloten worden. De Cyrix accuscheiders zorgen er dan voor dat alle accu's parallel geschakeld worden zodra de spanning van de startaccu voldoende gestegen is.

Bidirectioneel

De Cyrix meet de spanning over alle twee de aangesloten accu's. De accu's zullen dus ook parallel geschakeld worden wanneer de accessoire accu geladen wordt, bijvoorbeeld met een acculader.

Intelligente accuspanning bewaking om herhaald schakelen te voorkomen

Er kunnen bovendien vier verschillende schakel profielen ingesteld worden.

Twee modellen, geschikt voor 12V/24V accuspanning

De Cyrix-i kiest automatisch de juiste systeem spanning.

Twee kleuren LED voor status indicatie

Rood: open
 Rood/groen: timer loopt
 Groen: gesloten

Microswitch voor open/gesloten signalering op afstand
Installatie (zie schema)

1. De Cyrix is alleen geschikt voor installaties met een negatieve massa.
2. Maak de min polen van beide accu's los.
3. Plaats de Cyrix dicht in de buurt van de kleinste accu (i.h.a de startaccu).
4. Verbind de plus polen van de 2 accu's aan de bout aansluitingen van de Cyrix (battery 1 and battery 2). Installeer ook een serie zekering (zie fig). De waarde van de zekering moet afgestemd zijn op de gebruikte draaddoorsnede en mag niet meer dan 200A bedragen.
5. Verbind de min aansluiting "battery -" van de Cyrix en sluit de minnen van de accu's weer aan.
6. Noodstart drukknop. Indien pen "start assist" kort met de accu plus verbonden wordt zal het relais gedurende 30 seconden sluiten. Indien een schakelaar gebruikt wordt ipv een drukknop zal het relais gesloten blijven zolang de schakelaar gesloten is.
7. Gebruik indien gewenst de microswitch voor open/gesloten signalering op afstand

Model	Cyrix-i 12/24-200
Continu stroom	200A
Piek stroom	2000A gedurende 1 seconde
Ingangsspanning 12/24V model	10-36VDC
Schakel profielen	Zie tabel
Afschakelen bij overspanning	16V / 32 / 64V
Stroomverbruik (open)	4 mA
Start Assist	Ja, 30s
Microswitch voor status indicatie	Ja
Status indicatie op de Cyrix	Twee kleuren LED

Four different connect/disconnect profiles

Profile 0 (default)			
Connect (V)*		Disconnect (V)*	
Less than 13V	Remains open	More than 12.8V	Remains closed
	Closes after		Opens after
13V	10min	12.8V	10 min
13.2V	5min	12.4V	5 min
13.4V	3 min	12.2V	1 min
13.6V	1 min	12V	20 sec
13.8V	4 sec	Less than 11V	Immediate

Profile 1			
Connect (V)*		Disconnect (V)*	
Less than 13.25V	Remains open	More than 12.75V	Remains closed
More than 13.25V	Closes after 30 sec	From 10.5V to 12.75V	Opens after 2 min
		Less than 10.5V	Immediate

Profile 2			
Connect (V)*		Disconnect (V)*	
Less than 13.2V	Remains open	More than 12.8V	Remains closed
More than 13.2V	Closes after 6 sec	From 10.5V to 12.8V	Opens after 30 sec
		Less than 10.5V	Immediate

Profile 3			
Connect (V)*		Disconnect (V)*	
Less than 13V	Remains open	More than 12.8V	Remains closed
	Closes after		Opens after
13V	10min	12.8V	30 min
13.2V	5min	12.4V	12 min
13.4V	3 min	12.2V	2 min
13.6V	1 min	12V	1 min
		11.8V	10 sec
13.8V	4 sec	Less than 10.5V	Immediate

Vier verschillende schakel profielen

Profiel 0 (default)			
Verbinden (V)*		Verbreken (V)*	
Minder dan 13V	Blijft open	Meer dan 12,8V	Blijft gesloten
	Sluit na		Opent na
13V	10min	12,8V	10 min
13,2V	5min	12,4V	5 min
13,4V	3 min	12,2V	1 min
13,6V	1 min	12V	20 sec
13,8	4 sec	Minder dan 11V	Meteen

Profiel 1			
Verbinden (V)*		Verbreken (V)*	
Minder dan 13,25V	Blijft open	Meer dan 12,75V	Blijft gesloten
Meer dan 13,25V	Sluit na 30 sec	Van 10,5V tot 12,75V	Opent na 2 min
		Minder dan 10,5V	Meteen

Profiel 2			
Verbinden (V)*		Verbreken (V)*	
Minder dan 13,2V	Blijft open	Meer dan 12,8V	Blijft gesloten
Meer dan 13,2V	Sluit na 6 sec	Van 10,5V tot 12,8V	Opent na 30 sec
		Minder dan 10,5V	Meteen

Profiel 3			
Verbinden (V)*		Verbreken (V)*	
Minder dan 13V	Blijft open	Meer dan 12,8V	Blijft gesloten
	Sluit na		Opent na
13V	10min	12,8V	30 min
13,2V	5min	12,4V	12 min
13,4V	3 min	12,2V	2 min
13,6V	1 min	12V	1 min
		11,8V	10 sec
13,8V	4 sec	Minder dan 10,5V	Meteen

Notes

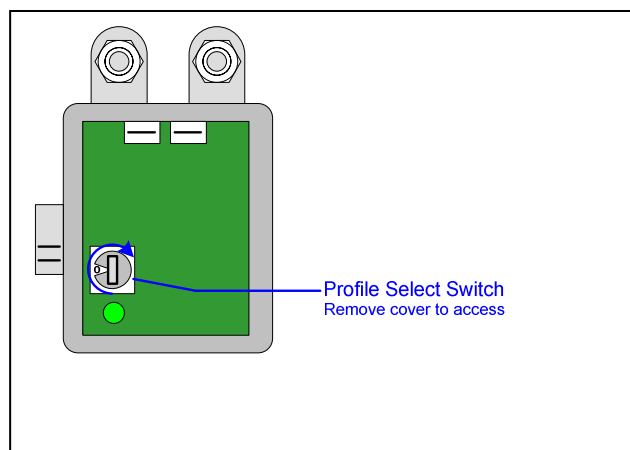
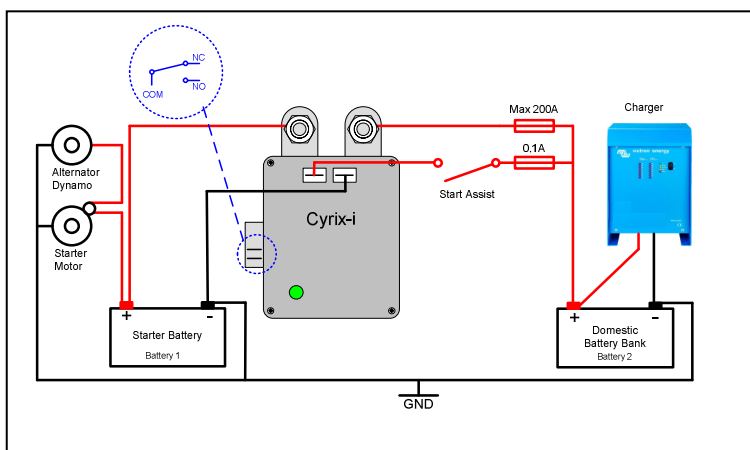
1. After connecting 3 times, the minimum time to reconnect is 1 minute (to prevent "rattling")
2. The Cyrix will not connect if the voltage on one of the battery connections is less than 2V*. (to prevent unexpected switching during installation)
3. The Cyrix will always connect if the **start assist** is activated, as long as the voltage on one of the battery connections is sufficient to operate the Cyrix (approximately 10V*).

* Multiply voltage x2 for 24V systems

Opmerkingen

1. Na 3x inschakelen duurt het minstens 1 minuut tot de volgende inschakel poging.
2. De Cyrix schakelt niet in als de op één van de accu aansluitingen de spanning minder dan 2V* is
3. De Cyrix schakelt altijd in als de **start assist** geactiveerd wordt, tenzij op beide accu aansluitingen de spanning lager is dan ca. 10V*.

* Vermenigvuldig de aangegeven spanningen met 2 voor 24V systemen.



Cyrix-i 12/24-200
Coupleur de batteries intelligent

FRANÇAIS

Aucune chute de tension

Le coupleur de batteries Cyrix-i 200 est un contacteur robuste piloté par microprocesseur qui connecte automatiquement des batteries en parallèle dès que l'une d'entre elles atteint une tension prédéfinie (signifiant qu'elle est en charge) et qui les déconnecte lorsque la tension chute en dessous du niveau float (signifiant qu'une ou plusieurs batteries sont en cours de décharge). Les coupleurs de batteries Cyrix sont une excellente solution de remplacement pour les séparateurs à diodes. Le principal avantage est l'absence de chute de tension, évitant ainsi d'avoir à corriger les tensions de sortie des alternateurs ou des chargeurs de batterie.

Priorité à la batterie de démarrage

Dans une installation type, l'alternateur est directement relié à la batterie de démarrage. La batterie de service et éventuellement un propulseur d'étrave et d'autres batteries sont tous raccordés à la batterie de démarrage par des coupleurs de batteries Cyrix. Lorsqu'un Cyrix détecte que la batterie de démarrage a atteint sa tension d'enclenchement, il se ferme pour permettre la charge en parallèle des autres batteries.

Détection de tension bidirectionnelle

Le Cyrix surveille la tension des deux batteries raccordées. Par conséquent, il s'enclenchera également lorsque, par exemple, la batterie de service est chargée par un chargeur de batteries.

Contrôle de batteries intelligent

Quatre profils différents de connexion/déconnexion peuvent être sélectionnés pour s'adapter aux conditions locales.

Variation automatique 12/24 V

Le Cyrix-i 12/24 s'adapte automatiquement à un système de 12 ou 24 V.

Indications du voyant LED bicolore

Rouge : contacteur ouvert
 Rouge/Vert : minuteur
 Vert : contacteur fermé

Microcontact pour la signalisation à distance du contacteur

Installation (voir la figure ci-dessous)

1. Le Cyrix peut être utilisé uniquement dans des installations avec un commun négatif.
2. Débranchez le négatif des deux batteries.
3. Placez le Cyrix le plus près possible de la plus petite batterie (en général la batterie de démarrage).
4. Raccordez le positif des batteries aux boulons en cuivre du Cyrix (batterie 1 et batterie 2). Installez un fusible en série (voir la figure). Le fusible doit être dimensionné en fonction de la section du câblage utilisé, sans excéder 200 A.
5. Raccordez le commun négatif de la batterie au « **battery** – » du Cyrix et rebranchez le négatif des deux batteries.
6. Un bouton-poussoir d'urgence peut être raccordé au connecteur « **start assist** » si nécessaire. Le relais s'enclenche pendant 30 secondes après que « **start assist** » a été momentanément raccordé au positif de la batterie. Ou bien un commutateur parallèle peut être utilisé pour enclencher le relais tant que le commutateur reste fermé.
7. Un microcontact auxiliaire est disponible pour la signalisation à distance.

Modèle	Cyrix-i 12/24-200
Courant continu	200 A
Puissance de pointe	2000 A pendant 1 seconde
Tension d'entrée modèle 12/24 V	10-36 VCC
Profils Connexion/déconnexion	Voir le tableau
Désenclenchement en surtension	16 V / 32 / 64 V
Consommation en position ouverte	4 mA
Démarrage d'urgence	Oui, 30 s
Microcontact pour signalisation à distance	Oui
Indicateur d'état	LED Bicolore

Cyrix-i 12/24-200
Combinador inteligente de baterías

ESPAÑOL

Sin pérdida de tensión

El combinador de baterías Cyrix 200 es un contactor reforzado controlado por microprocesador que conecta automáticamente las baterías en paralelo cuando una de ellas ha alcanzado una tensión preestablecida (lo que indica que la batería se está cargando), y las desconecta cuando la tensión disminuye por debajo del nivel de flotación (lo que indica que una o ambas baterías están descargándose).

Los combinadores de baterías Cyrix son un excelente sustituto para los puentes de diodo. La principal ventaja es que no hay prácticamente pérdida de tensión, de manera que la tensión de salida de los alternadores o cargadores de batería no necesitan incrementarse.

Prioridad a la batería de arranque

En una disposición normal, el alternador se conecta directamente a la batería de arranque. La batería de servicio, y quizá también la hélice de proa, y otras baterías se conectan, cada una, a la batería de arranque con combinadores Cyrix. Cuando el Cyrix detecta que la batería de arranque ha alcanzado la tensión de conexión, se activará para permitir la carga en paralelo de las otras baterías.

Sensor de tensión bidireccional

El Cyrix detecta la tensión de ambas baterías conectadas. Por lo tanto, también se activará si, por ejemplo, la batería de servicio está siendo cargada por un cargador de baterías.

Control inteligente de la batería

Se pueden seleccionar cuatro perfiles de conexión/desconexión distintos para adaptarse a los requisitos locales.

Entrada universal de 12/24V

El Cyrix-i 12/24 se ajusta automáticamente a sistemas de 12 ó 24 voltios.

Indicación de estado mediante LED bicolore

Rojo: contactor abierto
 Rojo/verde: temporizador
 Verde: contactor cerrado

Microinterruptor para seguimiento del estado del interruptor remoto

Instalación (ver figura al final de la página)

1. El Cyrix sólo puede usarse en instalaciones con un negativo común.
2. Desconecte el negativo de ambas baterías.
3. Coloque el Cyrix cerca de la batería más pequeña (en general, la batería de arranque).
4. Conecte el positivo de las baterías a los terminales de cobre del Cyrix, (batería 1 y batería 2). Instale un fusible en serie (ver figura). El fusible deberá tener una capacidad acorde con la sección del cable, pero sin exceder los 200A.
5. Conecte el negativo común de las baterías al « **battery** – » del Cyrix y vuelva a conectar el negativo de ambas baterías.
6. Si fuese necesario, se puede habilitar un botón de emergencia para la conexión « **start assist** ». El relé se armará durante 30 segundos después de conectar momentáneamente el « **start assist** » al positivo de la batería. Alternativamente, se puede usar un interruptor para conectar baterías en paralelo siempre que el interruptor permanezca cerrado.
7. Hay disponible un microinterruptor auxiliar para control remoto.

Modelo	Cyrix-i 12/24-200
Corriente continua	200A
Pico de corriente	2000A durante 1 segundo
Tensión de entrada del modelo 12/24V	10-36VDC
Programas de conexión/desconexión	Consultar la tabla
Sobrevoltaje de desconexión	16V / 32 / 64V
Consumo eléctrico al abrir	4 mA
Arranque de emergencia	Sí, 30s
Microinterruptor para control remoto	Sí
Indicación de estado	LED bicolore

Quatre profils différents de connexion/déconnexion

Profil 0 (défaut)			
Connexion (V)*		Déconnexion (V)*	
Moins de 13 V	Reste ouvert	Plus de 12,8 V	Reste fermé
	Se ferme après		S'ouvre après
13 V	10 min	12,8 V	10 min
13,2 V	5 min	12,4 V	5 min
13,4 V	3 min	12,2 V	1 min
13,6 V	1 min	12 V	20 s
13,8 V	4 s	Moins de 11 V	Immédiat

Profil 1			
Connexion (V)*		Déconnexion (V)*	
Moins de 13,25 V	Reste ouvert	Plus de 12,75 V	Reste fermé
	Se ferme après 30 s	De 10,5 V à 12,75 V	S'ouvre après 2 min
		Moins de 10,5 V	Immédiat

Profil 2			
Connexion (V)*		Déconnexion (V)*	
Moins de 13,2 V	Reste ouvert	Plus de 12,8 V	Reste fermé
	Se ferme après 6 s	De 10,5 V à 12,8 V	Se ferme après 30 s
		Moins de 10,5 V	Immédiat

Profil 3			
Connexion (V)*		Déconnexion (V)*	
Moins de 13,25 V	Reste ouvert	Plus de 12,8 V	Reste fermé
	Se ferme après		S'ouvre après
13 V	10 min	12,8 V	30 min
13,2 V	5 min	12,4 V	12 min
13,4 V	3 min	12,2 V	2 min
13,6 V	1 min	12 V	1 min
		11,8 V	10 s
13,8 V	4 s	Moins de 10,5 V	Immédiat

Remarques

- Après l'avoir connecté 3 fois, le délai minimal pour une nouvelle reconnexion est de 1 minute (pour éviter les « cliquetis »)
- Le Cyrix ne se connectera pas si la tension sur l'un des contacteurs de batterie est inférieure à 2 V*. (pour éviter un contact imprévu pendant l'installation)
- Le Cyrix se connectera toujours si **start assist** est activé, tant que la tension sur l'un des contacteurs de batterie est suffisante pour faire fonctionner le Cyrix (10 V* environ).

* Multiplier la tension par 2 pour les systèmes de 24 V.

Cuatro perfiles de conexión/desconexión distintos

Programa 0 (por defecto)			
Conexión (V)*		Desconexión (V)*	
Menos de 13V	Permanece abierto	Más de 12,8V	Permanece cerrado
	Cierra tras		Abre tras
13V	10min	12,8V	10 min
13,2V	5min	12,4V	5 min
13,4V	3 min	12,2V	1 min
13,6V	1 min	12V	20 sec
13,8V	4 sec	Menos de 11V	Inmediatamente

Programa 1			
Conexión (V)*		Desconexión (V)*	
Menos de 13,25V	Permanece abierto	Más de 12,75V	Permanece cerrado
	Cierra tras 30 sec	De 10,5V a 12,75V	Abre tras 2 min
Más de 13,25V		Menos de 10,5V	Inmediatamente

Profile 2			
Conexión (V)*		Desconexión (V)*	
Menos de 13,2V	Permanece abierto	Más de 12,8V	Permanece cerrado
	Cierra tras 6 sec	De 10,5V a 12,8V	Abre tras 30 sec
Más de 13,2V		Menos de 10,5V	Inmediatamente

Profile 3			
Conexión (V)*		Desconexión (V)*	
Menos de 13V	Permanece abierto	Más de 12,8V	Permanece cerrado
	Cierra tras		Abre tras
13V	10min	12,8V	30 min
13,2V	5min	12,4V	12 min
13,4V	3 min	12,2V	2 min
13,6V	1 min	12V	1 min
		11,8V	10 sec
13,8V	4 sec	Menos de 10,5V	Inmediatamente

Notes

- Después de 3 conexiones, el tiempo mínimo para reconectar es de 1 minuto (para evitar "vibraciones")
- El Cyrix no se conectará si la tensión en una de las conexiones de la batería es inferior a 2V*. (para evitar conmutaciones no esperadas durante la instalación)
- El Cyrix siempre se conectará si "star assist" está activado, siempre y cuando la tensión en una de las conexiones de la batería sea suficiente como para hacer funcionar el Cyrix (aproximadamente 10V*).

* Multiplicar la tensión por 2 para los sistemas de 24 voltios.

