

Lynx Smart BMS

rev 07 - 12/2023

Diese Anleitung ist auch im [HTML5-Format](#) verfügbar.

Inhaltsverzeichnis

1. Einführung	1
1.1. Das Lynx Smart BMS	1
2. Eigenschaften	2
2.1. Batterie-Management-System	2
2.2. Schütz	2
2.3. Eingebaute Vorladeschaltung	2
2.4. Batterie-Wächter	2
2.5. Programmierbares Relais	2
2.6. AUX-Anschluss	2
3. Kommunikation und Schnittstellen	4
4. Aspekte des Systemdesigns und Beispiele	5
4.1. Integration in das Lynx-Verteilungssystem	5
4.2. Systemauslegung	6
4.2.1. Stromstärke des Lynx Smart BMS	6
4.2.2. Sicherungen	6
4.2.3. Verkabelung	6
5. Installation	7
5.1. Wichtiger Hinweis	7
5.2. Sicherheitsmaßnahmen	7
5.2.1. Sicherheitshinweise Lynx-Verteilersystem	7
5.3. Mechanische Verbindungen	8
5.3.1. Lynx Smart BMS-Verbindungseigenschaften	8
5.3.2. Montage und Zusammenschaltung von Lynx-Modulen	9
5.4. Elektrische Verbindungen	10
5.4.1. Gleichstromleitungen anschließen	10
5.4.2. Anschluss des/der RJ10-Kabel	11
5.4.3. Anschluss der BMS-Kabel	11
5.4.4. Anschließen des Mehrfachanschlusses	12
5.4.5. Anschluss von ATC/ATD-gesteuerten Verbraucher und Ladegeräten	12
5.4.6. Verkabelung eines ferngesteuerten Ein-/Ausschalters	13
5.4.7. Verkabelung des programmierbaren Relais	13
5.4.8. Anschluss des GX-Gerätes	14
5.5. Systembeispiele im Detail	15
5.5.1. Lynx Smart BMS, 2x Lynx Distributor und Lithium-Batterien	15
5.5.2. Lynx Smart BMS, 1x Lynx Distributor und Lithium-Batterien	15
5.5.3. Nur Lynx Smart BMS	16
6. Konfiguration und Einstellungen	17
6.1. Erstmaliges Einschalten	17
6.2. Firmware aktualisieren	18
6.3. Einstellungen des Lynx Smart BMS	18
6.4. Einstellungen des Lynx-Verteilers	21
7. Inbetriebnahme und Betrieb des Lynx Smart BMS	22
7.1. Inbetriebnahme des Lynx Smart BMS	22
7.2. Einschalten	22
7.3. BMS-Betriebsarten	24
7.4. Lynx Smart BMS-Auslöser	25
7.5. Betrieb des Batteriewächters	25
7.6. Batteriepflege	25
7.7. VictronConnect-Remote (VC-R)-Unterstützung*	26
7.8. Sofortanzeige von VictronConnect*	26
8. Fehlersuche und Support	28
8.1. Wiederherstellung aus dem AUS-Modus, wenn keine Ladespannung erkannt wurde	28
8.2. Das Lynx Smart BMS schaltet sich nicht ein	28

8.3. Betriebsprobleme des Lynx Smart BMS	29
8.4. BMS-Probleme	30
8.4.1. Das BMS deaktiviert häufig das Batterieladegerät	30
8.4.2. Das BMS schaltet Lasten vorzeitig ab	30
8.4.3. Die Voralarmeinstellung fehlt in VictronConnect	30
8.4.4. BMS zeigt Alarm an, solange alle Zellenspannungen innerhalb des Bereichs liegen	31
8.4.5. Wie man testet, ob das BMS funktionsfähig ist	31
8.4.6. System im AUS-Modus	32
8.4.7. ATC/ATD fehlt	32
8.5. Probleme mit dem Batteriewächter	32
8.5.1. Unvollständige Stromlesung	32
8.5.2. Falscher Ladezustandsmesswert	32
8.5.3. Der Ladezustand erhöht/verringert sich nicht schnell genug oder zu schnell beim Aufladen/ Entladen.	33
8.5.4. Synchronisationsprobleme	33
8.6. VictronConnect-Probleme	33
8.7. Probleme mit dem GX-Gerät	33
9. Technische Daten des Lynx Smart BMS	34
10. Anhang	36
10.1. LED-Anzeigen, Warnungen, Alarm- und Fehlercodes	36
10.2. Unterstützte NMEA 2000-PGNs	39
10.3. Liste der Einstellungen für den Batteriewächter	40
10.4. Pinbelegung und Übersicht des Mehrfachanschlusses	40
10.5. Lynx Smart BMS-bezogene Menüstruktur des GX-Gerätes	41
10.6. Gehäuseabmessungen	43

1. Einführung

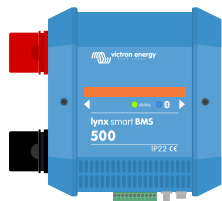
1.1. Das Lynx Smart BMS

Das Lynx Smart BMS ist ein spezielles Batteriemanagementsystem für [Victron Lithium Battery Smart](#)-Batterien, die mit einer Nennspannung von 12,8 V oder 25,6 V in verschiedenen Kapazitäten erhältlich sind. Dies ist der sicherste der gängigen Lithium-Batterietypen. Sie können in Reihe, parallel und in Reihe/Parallel geschaltet werden, so dass eine Batteriebank für Systemspannungen von 12 V, 24 V oder 48 V zusammengestellt werden kann. Es können bis zu vier 12,8 V-Batterien oder zwei 25,6 V-Batterien in Reihe geschaltet werden. Insgesamt können 20 Batterien angeschlossen werden, was zu einer Energiespeicherung von bis zu 84 kWh in einem 12 V-System oder bis zu 102 kWh in einem 24 V- und 48 V-System führt.

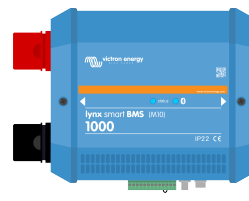
Für unsere Victron Lithium Battery Smart-Serie stehen mehrere BMS zur Verfügung, und das Lynx Smart BMS stellt die funktionsreichste und umfassendste Option dar. Seine wichtigsten Eigenschaften sind die folgenden:

- Eingebauter 500 A oder 1000 A-Schutz (für das Modell M10), der als Rückfall-Sicherheitsmechanismus dient und auch als fernsteuerbarer Hauptsystemschalter geeignet ist
- Batteriemonitor, der den Ladezustand in Prozent und einige weitere Daten anzeigt
- Voralarmsignal: Warnung, bevor das System aufgrund einer niedrigen Zellspannung abgeschaltet wird
- Bluetooth für die Verwendung mit unserer [VictronConnect App](#), zur Einrichtung, Überwachung und Diagnose.
- Überwachung vor Ort und aus der Ferne mit einem Victron GX Gerät, zum Beispiel dem [Cerbo GX](#) und unserem [VRM-Portal](#).

Das Lynx Smart BMS lässt sich nahtlos in unser [Lynx Distributor-System](#) integrieren und ist als Version mit 500 A (mit M8-Sammelschiene) oder 1000 A (mit M10-Sammelschiene) erhältlich.



Lynx Smart BMS 500 A



Lynx Smart BMS 1000 A M10

2. Eigenschaften

2.1. Batterie-Management-System

Das BMS dient zur Überwachung, Steuerung und zum Schutz Ihrer Victron Lithium Battery Smart-Batterien. Es erkennt deren Ladezustand und schützt vor Tiefentladungen und Überladungen.

Seine wichtigsten Eigenschaften sind die folgenden:

- **Voralarmmodus** konfigurierbar über das programmierbare Relais
- **ATC/ATD-Anschlüsse** zur Steuerung von Ladegeräten und Verbrauchern
- **DVCC-Unterstützung** für kompatible Victron-Wechselrichter/-Ladegeräte und -MPPTs über ein angeschlossenes GX-Gerät
- **Entladeuntergrenze**, mit der der Mindest-SoC-Wert festgelegt wird, der bestimmt, wie weit die Batterie entladen werden darf. (erfordert VictronConnect v5.70 oder höher)

Ein konfigurierbarer Voralarm warnt mit einer Mindestverzögerung von 30 Sekunden vor einer drohenden Abschaltung der Verbraucher aufgrund einer drohenden niedrigen Zellspannung. Durch schnelles Reagieren auf den Voralarm, z.B. durch Reduzierung der Verbraucher oder Starten eines Generators zum Aufladen der Batterien, kann ein Abschalten der Verbraucher verhindert werden.

Der ATC-Kontakt wird geöffnet, um den Ladevorgang bei hoher Zellspannung oder niedriger Temperatur zu stoppen, während der ATD-Kontakt geöffnet wird, um den Entladevorgang bei niedriger Zellspannung zu stoppen.

DVCC steuert kompatible Geräte über das Lynx Smart BMS und ein angeschlossenes GX-Gerät. Ladestrom und -spannungen werden automatisch eingestellt, so dass Bulk-, Absorptions- und Float-Algorithmen nicht mehr benötigt werden. Der Lade- oder Entladevorgang wird bei niedriger oder hoher Zellspannung bzw. bei niedriger Temperatur gestoppt.

2.2. Schütz

Das eingebaute Schütz dient zwei Zwecken:

1. Es dient als sekundäres Sicherheitssystem zum Schutz der Batterie, für den Fall, dass die primären Steuerungen (ATC- und ATD-Kontakte sowie DVCC) versagen, um die Verbraucher und/oder Ladegeräte bei Bedarf zu deaktivieren.
2. Es kann als ferngesteuerter Ein-/Ausschalter für das Hauptsystem über die VictronConnect App, ein GX-Gerät (nur Standby und Ein) sowie über die ferngesteuerten Ein-/Aus-Klemmen verwendet werden.

2.3. Eingebaute Vorladeschaltung

Die eingebaute Vorladeschaltung lädt kapazitive Verbraucher wie Wechselrichter oder Wechselrichter/Ladegeräte vor, bevor sich das Schütz schließt, um einen hohen Einschaltstrom zu verhindern.

2.4. Batterie-Wächter

Der Lynx Smart-BMS-Batteriewächter arbeitet ähnlich wie die anderen [Victron Energy-Batteriewächter](#). Er enthält einen Shunt und eine Batterieüberwachungselektronik. Das Auslesen der Batteriewächterdaten erfolgt über Bluetooth mit der VictronConnect App oder ein GX-Gerät und das VRM-Portal.

2.5. Programmierbares Relais

Das Lynx Smart BMS verfügt über ein programmierbares Relais, das als Alarmrelais (in Kombination mit dem Voralarm) oder zum Abschalten eines Generators über seinen externen Regler (Zündkabel) verwendet werden kann.

2.6. AUX-Anschluss

Das Lynx Smart BMS ist mit einer zusätzlichen Stromversorgung ausgestattet. Diese Versorgung liefert die gleiche Spannung wie die Spannung der Systematterie und ist auf einen maximalen Nennstrom von 1,1 A ausgelegt.

Der Zweck der Hilfsstromversorgung besteht darin, bestimmte Systeme, z. B. ein GX-Gerät, mit Strom zu versorgen, nachdem das BMS die Verbraucher im Falle einer niedrigen Zellspannung abgeschaltet hat.



Es empfiehlt sich, dass das System ein GX-Gerät enthält, das über den AUX-Anschluss mit Strom versorgt wird. Dadurch wird das GX-Gerät so lange mit Strom versorgt, bis der AUX-Anschluss endgültig abgeschaltet wird (max. 5 Minuten nach einem Ereignis mit niedriger Zellspannung), um Energie für die Selbstentladung der Batterie zu sparen.

3. Kommunikation und Schnittstellen

Das Lynx Smart BMS kommuniziert mit anderen Geräten und Diensten über eine Vielzahl von Schnittstellen. Die folgende Liste liefert einen Überblick über die wichtigsten Schnittstellen:

- **Bluetooth:** zur Änderung von Einstellungen und Überwachung des Lynx Smart BMS über [unsere VictronConnect App](#).
Bitte beachten Sie, dass Bluetooth zwar über VictronConnect oder ein GX-Gerät deaktiviert werden kann, aber nur über ein GX-Gerät wieder aktiviert werden kann.
- **VE.Can:** zur Verbindung eines GX-Geräts mit dem Lynx Smart BMS. Das GX-Gerät zeigt alle gemessenen Parameter, den Betriebszustand, den Batterie-SoC und Alarmer an und stellt sie zur Kontrolle über unser [VRM-Fernüberwachungsportal](#) zur Verfügung.
- **Überwachung von Lynx-Verteilersicherungen:** über unsere VictronConnect App und ein angeschlossenes GX-Gerät. Die Kommunikation mit den Lynx-Verteilern erfolgt über deren RJ10-Steckverbindungen. Das Lynx Smart BMS dient dazu, die Lynx Distributoren auszulesen, Alarmer zu generieren, falls eine Sicherung durchbrennt oder die Kommunikation verloren geht. Die Kommunikation des Sicherungsstatus erfordert einen Lynx Distributor mit der Seriennummer HQ1909 oder höher.
- **NMEA 2000 über VE.Can:** Die Kommunikation zu einem NMEA 2000 Netzwerk kann über VE.Can mit einem [VE.Can-zu-NMEA 2000-Micro-C-Kabel](#) hergestellt werden. Siehe [Anhang für unterstützte PGNs \[39\]](#).

4. Aspekte des Systemdesigns und Beispiele

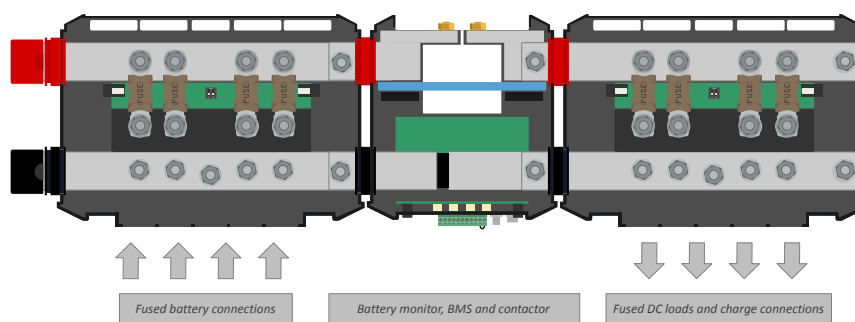
4.1. Integration in das Lynx-Verteilungssystem

Das Lynx Smart BMS lässt sich nahtlos in das [Lynx-Verteilungssystem](#) integrieren, was für den Betrieb nicht zwingend erforderlich ist, aber aufgrund der einfachen Installation sehr empfohlen wird.

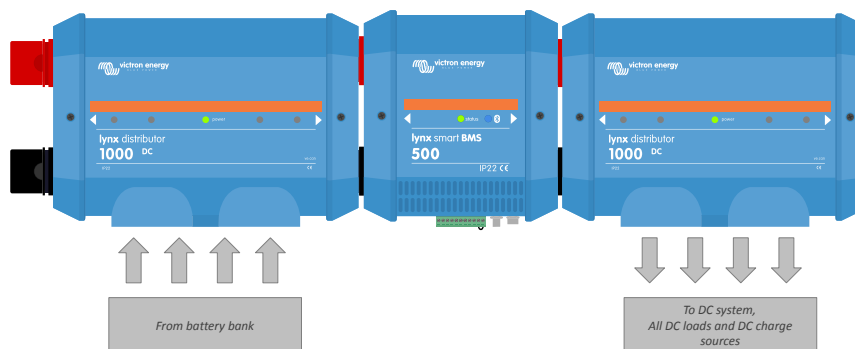
Es ist wichtig zu beachten, dass die Batterie immer an der linken Seite des Lynx Smart BMS (in normaler Position) angeschlossen werden muss, während alle Verbraucher und Ladegeräte an der rechten Seite angeschlossen werden.

Das untenstehende Beispiel zeigt das Lynx Smart BMS in einem System mit zwei Lynx-Verteilern. Zusammen bilden sie eine durchgängige Sammelschiene, mit gesicherten Batterieanschlüssen, Batteriewächter, BMS-System, Schütz und abgesicherten Verbraucheranschlüssen.

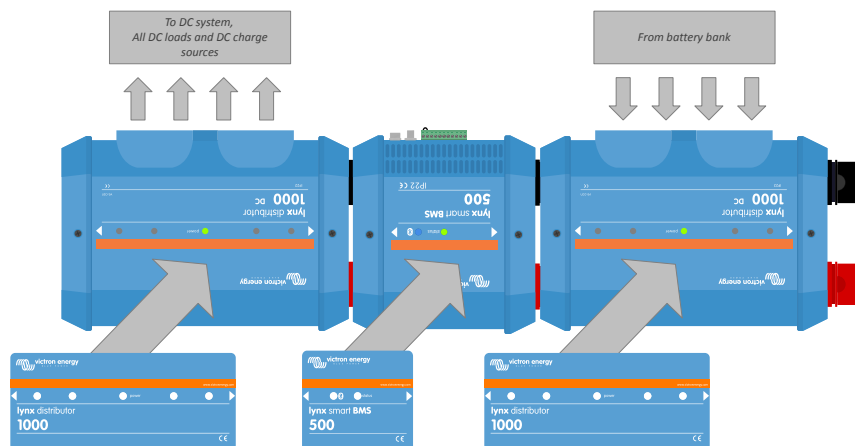
Die Lynx-Module können in beliebiger Ausrichtung montiert werden. Sollten sie verkehrt herum montiert werden, so dass der Text auf der Vorderseite der Geräte ebenfalls auf dem Kopf steht, sollten Sie die jedem Lynx-Modul beiliegenden Spezialaufkleber verwenden, damit der Text richtig ausgerichtet ist.



Lynx Smart BMS mit zwei Lynx-Verteilern



Beispiel für die Ausrichtung des Lynx-Moduls: Die Batterien werden auf der linken Seite angeschlossen, alle Verbraucher und Ladegeräte werden auf der rechten Seite angeschlossen



Beispiel für ein verkehrt herum montiertes Lynx-Modul: Die Batterien werden auf der rechten Seite angeschlossen, alle Verbraucher und Ladegeräte auf der linken Seite und die Aufkleber (im Lieferumfang enthalten) werden verkehrt herum angebracht.



Es ist wichtig zu beachten, dass die Batterie immer an der linken Seite des Lynx Smart BMS (in normaler Position) angeschlossen ist, während alle Verbraucher und Ladegeräte an der rechten Seite angeschlossen sind.

4.2. Systemauslegung

4.2.1. Stromstärke des Lynx Smart BMS

Das Hauptsicherheitsschutz des Lynx Smart BMS hat einen Dauerstromwert von 500 A (1000 A für das Modell M10) und einen Spitzenstromwert von 600 A (1200 A für das Modell M10) für eine Dauer von 5 Minuten. Auch wenn das Lynx Smart BMS über einen Überstromschutz verfügt, stellen Sie unbedingt sicher, dass der Nennstrom nicht überschritten wird.

Wenn die Spitzenstromgrenze oder das 5-Minuten-Intervall überschritten wird, geschieht Folgendes:

- Ein Überstromalarm wird ausgelöst
- ATC oder ATD (je nach aktueller Richtung) wird nach einer Verzögerung von 30 s deaktiviert

Eine Parallelschaltung mehrerer Lynx Smart BMS-Module ist nicht möglich. Es kann nur ein einziges Lynx Smart BMS pro System verwendet werden.

Die folgende Tabelle gibt einen Überblick darüber, für wieviel Leistung ein Lynx Smart BMS bei verschiedenen Spannungen ausgelegt ist. Dies gibt Ihnen einen Hinweis darauf, wie groß das angeschlossene Wechselrichter-/Ladesystem sein kann. Bedenken Sie bitte, dass bei Verwendung von Wechselrichtern oder Wechselrichter/Ladegeräten sowohl das Wechselstrom- als auch das Gleichstromsystem von den Batterien gespeist werden.

Spannung und Stromstärke	12 V	24 V	48 V
500 A	6 kW	12 kW	24 kW
1000 A	12 kW	24 kW	48 kW

4.2.2. Sicherungen

Das Lynx Smart BMS fungiert nicht als System-Sicherung. Es löst nur eine Warnung aus, wenn der Strom zu hoch ist. Die Absicherung muss extern erfolgen, zum Beispiel durch den Anschluss von Lynx-Verteilermodulen an das Lynx Smart BMS oder durch die Verwendung [externer Sicherungshalter und Sicherungen](#).

Verwenden Sie stets Sicherungen mit der richtigen Spannung und Stromstärke. Passen Sie den Sicherungsstärke an die maximalen Spannungen und Ströme an, die im gesicherten Stromkreis potenziell auftreten können. Weitere Informationen zu Sicherungsstärken und den Sicherungsstromberechnungen finden Sie im [Buch „Wiring Unlimited“](#).



Der Gesamtwert der Sicherungen aller Stromkreise sollte nicht höher sein als die Stromstärke des Lynx-Moduls bzw. des Lynx-Modells mit der niedrigsten Stromstärke, wenn mehrere Lynx-Module verwendet werden.

4.2.3. Verkabelung

Die Stromstärke der Drähte oder Kabel, die zur Verbindung des Lynx Smart BMS mit den Batterien und/oder den DC-Verbrauchern verwendet werden, müssen für die maximale Stromstärke ausgelegt sein, die in den angeschlossenen Stromkreisen auftreten kann. Verwenden Sie eine Verkabelung mit einer ausreichenden Aderfläche, die der maximalen Stromstärke des Stromkreises entspricht.

Weitere Informationen zur Verkabelung und zur Berechnung der Kabeldicke finden Sie im [Buch „Wiring Unlimited“](#).

5. Installation

5.1. Wichtiger Hinweis



Lithium-Batterien sind teuer und können durch ein zu tiefes Entladen oder ein Überladen beschädigt werden.

Um jederzeit auf der sicheren Seite zu sein, sollte die Abschaltung aufgrund einer zu niedrigen Zellspannung durch das BMS immer nur als letztes Mittel eingesetzt werden. Wir empfehlen, es gar nicht erst so weit kommen zu lassen und stattdessen entweder das System nach einem definierten Ladezustand automatisch abzuschalten (dies kann über die [Einstellung Untere Entladungsgrenze \[18\]](#) im BMS erfolgen), so dass immer genügend Reservekapazität in der Batterie vorhanden ist, oder die [Funktion zum ferngesteuerten Ein-/Ausschalten \[13\]](#) des BMS als Ein-/Ausschalter des Systems zu verwenden.

Es kann zu Beschädigungen aufgrund einer zu tiefen Entladung kommen, wenn kleine Lasten (wie: Alarmsysteme, Relais, der Standby-Strom bestimmter Lasten, der Rückstromfluss der Batterieladegeräte oder Laderegler) die Batterie langsam entladen, wenn das System nicht in Gebrauch ist.

Falls Sie sich bezüglich einer Reststromaufnahme unsicher sind, trennen Sie die Batterie durch Öffnen des Batterieschalters, Herausnehmen der Sicherung(en) oder Abtrennen des Batterie-Pluspols, wenn das System nicht in Gebrauch ist.

Ein Entlade-Reststrom ist insbesondere dann gefährlich, wenn das System vollständig entladen wurde und es aufgrund einer niedrigen Zellspannung abgeschaltet wurde. Nach dem Abschalten aufgrund einer niedrigen Zellspannung verbleibt eine Reservekapazität von ungefähr 1 Ah pro 100 Ah Batteriekapazität in der Batterie. Die Batterie wird beschädigt, wenn die verbleibende Kapazitätsreserve aus der Batterie gezogen wird. So kann beispielsweise ein Reststrom von nur 10 mA eine 200 Ah-Batterie beschädigen, wenn das System länger als 8 Tage entladen bleibt.

Wenn eine Niederspannungsabschaltung aufgetreten ist, sind sofortige Maßnahmen (Aufladen der Batterie) erforderlich.

5.2. Sicherheitsmaßnahmen

5.2.1. Sicherheitshinweise Lynx-Verteilersystem

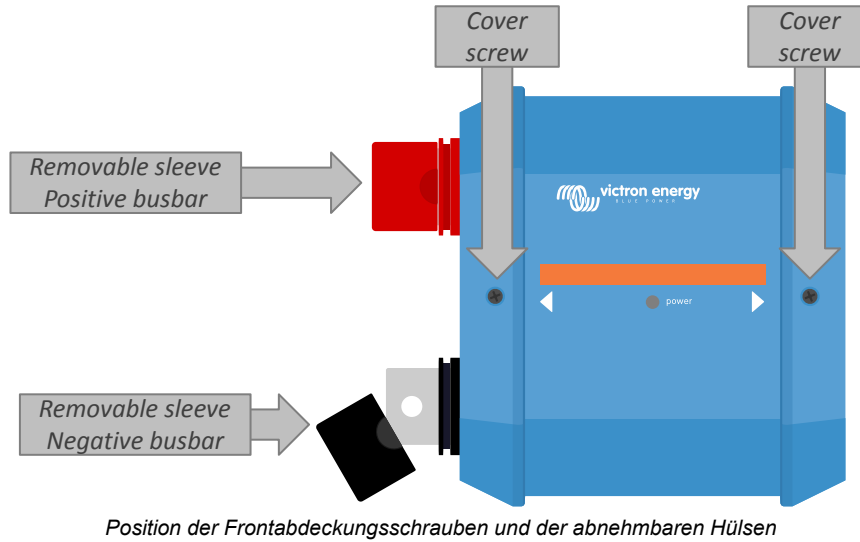


- Bei der Installation müssen die nationalen Sicherheitsbestimmungen bezüglich des Gehäuses, der Installation, der Luft- und Kriechstrecken, des Unfallschutzes, der Markierungs- und der Trennungsanforderungen für die Endnutzeranwendung genau eingehalten werden
- Die Installation darf nur durch qualifizierte und ausgebildete Techniker vorgenommen werden.
- Keine Arbeiten an stromführenden Sammelschienen durchführen. Stellen Sie sicher, dass die Sammelschiene stromlos ist, indem Sie alle positiven Batteriepole abklemmen, bevor Sie die Frontabdeckung des Lynx entfernen.
- Arbeiten an Batterien sollten nur von qualifiziertem Personal durchgeführt werden. Beachten Sie die Batteriesicherheitshinweise, die im Batteriehandbuch aufgeführt sind.
- Lagern Sie dieses Produkts in einer trockenen Umgebung. Die Lagertemperatur sollte -40 °C bis +65 °C betragen.
- Für Transportschäden kann keine Haftung übernommen werden, wenn das Gerät nicht in der Originalverpackung transportiert wird.

5.3. Mechanische Verbindungen

5.3.1. Lynx Smart BMS-Verbindungseigenschaften

- Die Abdeckung des Lynx Smart BMS kann durch Lösen der beiden Gehäuseschrauben geöffnet werden.
- Abnehmbare Gummimanschetten zum Schutz der Sammelschienenenden.



5.3.2. Montage und Zusammenschaltung von Lynx-Modulen

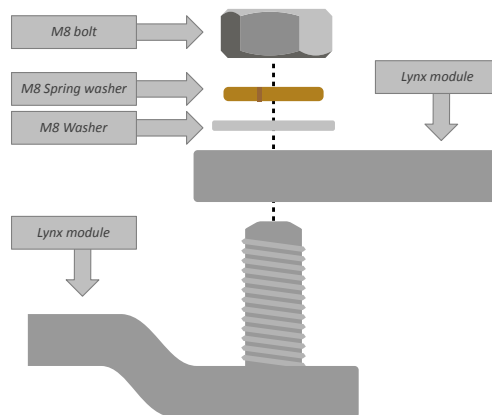
In diesem Abschnitt wird erklärt, wie Sie mehrere Lynx-Module miteinander verbinden und wie Sie die Lynx-Baugruppe an ihrem endgültigen Standort montieren. Folgende Aspekte sind bei der Zusammenschaltung und Montage von Lynx-Modulen zu beachten:

- Wenn Lynx-Module rechts angeschlossen werden sollen und das Lynx-Modul auf der rechten Seite mit einer Kunststoffschranke versehen ist, entfernen Sie die schwarze Kunststoffschranke. Ist das Lynx-Modul als äußerstes rechtes Modul angeordnet, lassen Sie die schwarze Kunststoffschranke an ihrem Platz.
- Wenn Lynx-Module links angeschlossen werden sollen, entfernen Sie die roten und schwarzen Gummitüllen. Ist das Lynx-Modul als äußerstes linkes Modul angeordnet, lassen Sie die roten und schwarzen Gummitüllen an ihrem Platz.
- Denken Sie daran, dass bei einem Lynx Smart BMS die linke Seite die Batterieseite und die rechte Seite die Seite des Gleichstromsystems ist.
- Verbinden Sie alle Lynx-Module miteinander und nutzen Sie die M8-Bohrungen (oder M10) und Schrauben auf der linken und rechten Seite verwenden. Achten Sie darauf, dass die Module korrekt in die Aussparungen der Gummiverbinder einrasten.
- Montieren Sie die Unterlegscheibe, die Federscheibe und die Mutter in der richtigen Reihenfolge auf die Schrauben und ziehen Sie die Schrauben an mit einem Drehmoment von:

Modell M8: 14 Nm

Modell M10: 33 Nm (17 Nm für Geräte mit einer Seriennummer älter als HQ2340XXXX)

- Montieren Sie die Lynx-Baugruppe an ihrem endgültigen Platz mit Hilfe der 5 mm-Montagebohrungen.



Anschlussreihenfolge beim Anschluss von zwei Lynx-Modulen

5.4. Elektrische Verbindungen

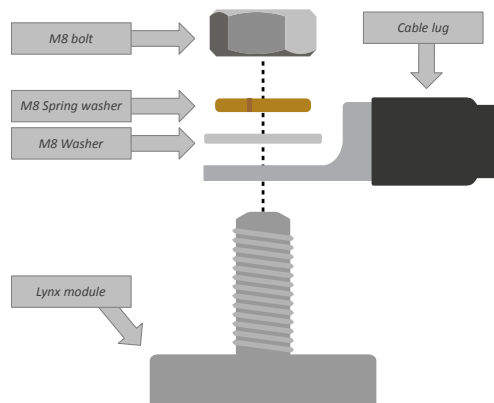
5.4.1. Gleichstromleitungen anschließen

Für alle Gleichstromanschlüsse gilt das Folgende:

- Alle Kabel und Drähte, die an das Lynx-Modul angeschlossen sind, müssen mit M8-Kabelschuhen (oder M10) versehen sein.
- Beim Befestigen des Kabels an der Schraube achten Sie auf die richtige Platzierung und Reihenfolge von Kabelschuh, Unterlegscheibe, Federring und Mutter an jeder Schraube.
- Ziehen Sie die Muttern an mit einem Drehmoment von:

Modell M8: 14 Nm

Modell M10: M10-Muttern: 33 Nm (17 Nm für Geräte mit einer Seriennummer älter als HQ2340XXXX) - M8-Muttern: 14 Nm

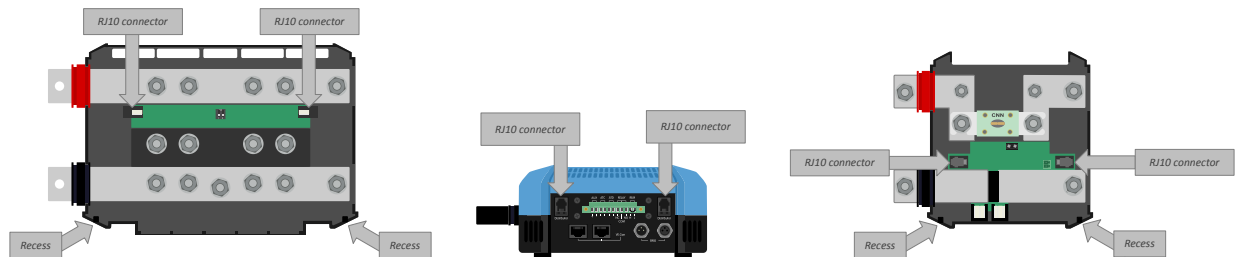


Korrekte Platzierung von M8-Kabelschuh (oder M10), Unterlegscheibe, Federscheibe und Mutter

5.4.2. Anschluss des/der RJ10-Kabel

Diese Anweisungen gelten nur, wenn das System einen oder mehrere Lynx-Verteiler enthält.

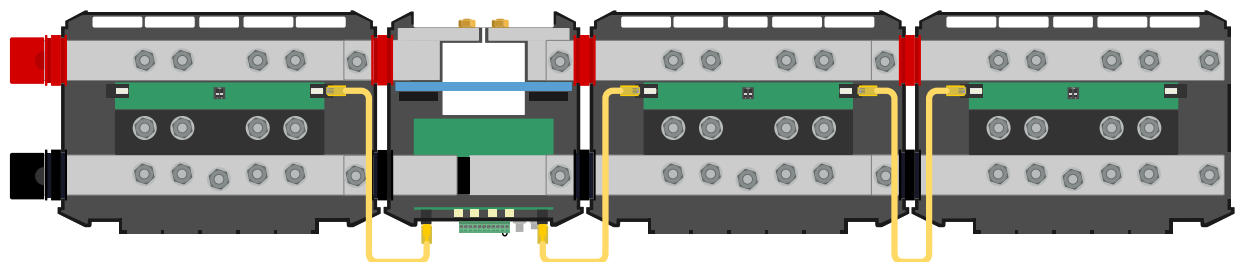
In jedem Lynx-Modul befinden sich zwei RJ10-Steckverbindungen, eine auf der linken und eine auf der rechten Seite. Siehe nachstehende Zeichnung.



Lage der RJ10-Anschlüsse und RJ10-Kabelaussparungen am Lynx Distributor, Lynx Smart BMS und dem Lynx VE.Can

Führen Sie die folgenden Schritte aus, um die RJ10-Kabel zwischen dem Lynx Smart BMS und dem Lynx Distributor anzuschließen:

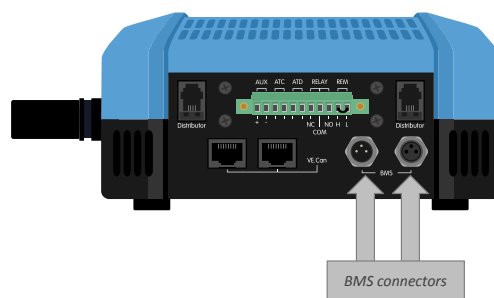
- Stecken Sie eine Seite des RJ10-Kabels in die RJ10-Steckverbindung des Lynx-Distributors, wobei die Halteklammer des RJ10-Anschlusses von Ihnen weg zeigt.
- Führen Sie das RJ10-Kabel durch die Aussparung an der Unterseite des Lynx Distributors, siehe Bild oben.
- Stecken Sie das RJ10-Kabel in die RJ10-Steckverbindung an der Unterseite des Lynx Smart BMS.



Anschlussbeispiel Lynx Smart BMS-System - RJ10-Kabel gelb gekennzeichnet

5.4.3. Anschluss der BMS-Kabel

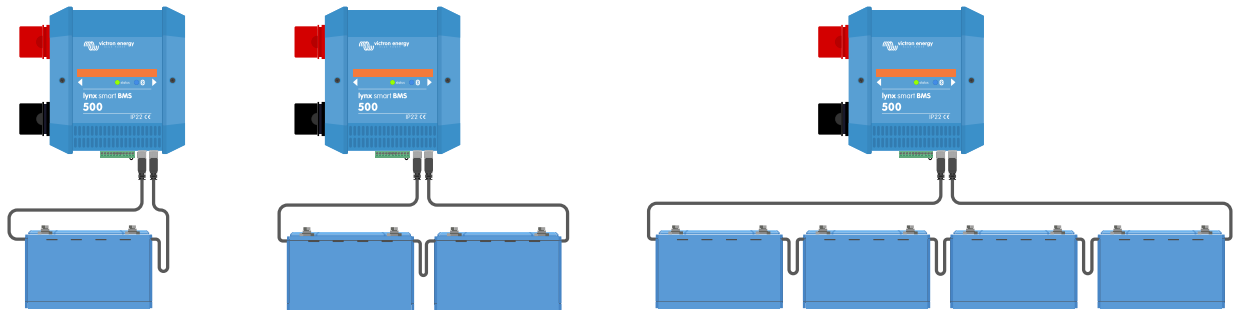
Verbinden Sie die BMS-Kabel von der Lithiumbatterie aus mit den BMS-Anschlüssen am Lynx Smart BMS.



Position der BMS-Kabelanschlüsse

Bei Verwendung mehrerer Batterien (es können bis zu 26 Batterien an das BMS angeschlossen werden) sollten Sie zunächst die BMS-Kabel der Batterien miteinander verbinden und dann das BMS-Kabel der ersten und letzten Batterie mit den BMS-Anschlüssen des Lynx Smart BMS verbinden.

Bei zu kurzen BMS-Kabeln sollten Sie [BMS-Verlängerungskabel](#) verwenden.



Beispiele für Anschlüsse des BMS-Batteriekabels und der Lynx Smart BMS

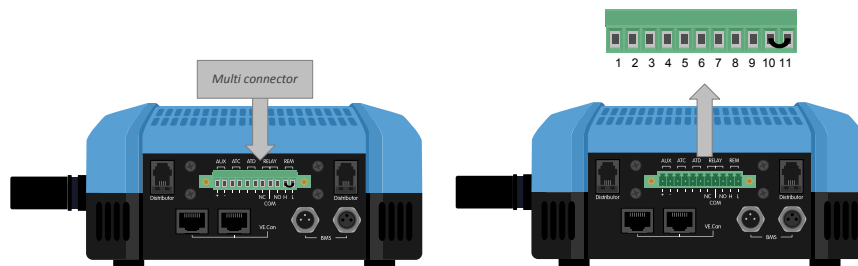
5.4.4. Anschließen des Mehrfachanschlusses

Der Mehrfachanschluss ist der grüne Anschluss an der Unterseite des Lynx Smart BMS. Der Anschluss des Lynx Smart BMS 500 A verfügt über 11 Pins, nummeriert von links nach rechts, beginnend mit Pin 1 und endend mit Pin 11, während der Anschluss des Lynx Smart BMS 1000 A über 13 Pins verfügt – zwei zusätzliche Pins (Pin 12 und 13) für zukünftige Funktionen. Schließen Sie nichts an die Pins 12 und 13 an.

Im Anhang finden Sie eine [Tabelle mit Pinbelegung und Beschreibung \[40\]](#).

Die Schraubenklemme des Mehrfachanschlusses kann aus dem Lynx Smart BMS herausgezogen werden, was eine einfache Verkabelung ermöglicht.

Die ferngesteuerte Ein-/Aus-Schaltung (Pin 10 und 11) des Anschlusses sind standardmäßig mit einer Drahtschleife miteinander verbunden. Falls der Anschluss zum ferngesteuerten Ein- und Ausschalten mit einem einfachen Ein/Aus-Schalter verwendet wird, entfernen Sie die Schleife und verdrahten Sie wie gewünscht.



Position des Mehrfachanschlusses

5.4.5. Anschluss von ATC/ATD-gesteuerten Verbraucher und Ladegeräten

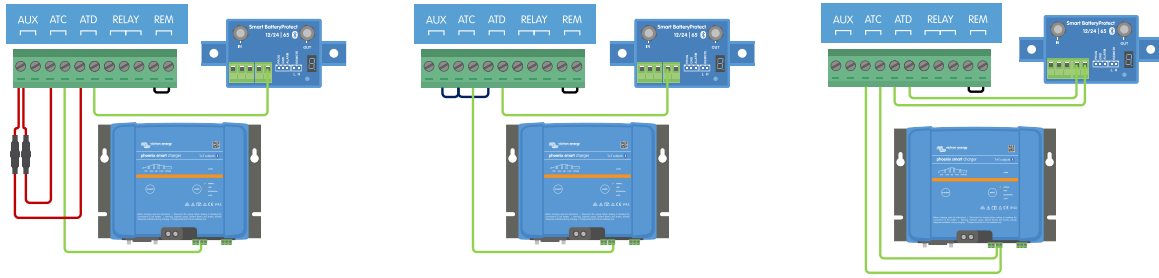
ATC (allow-to-charge - Laden erlauben) und ATD (allow-to-discharge - Entladen erlauben) sind potentialfreie Kontakte des Mehrfachanschlusses, mit denen Ladegeräte und Verbraucher im System gesteuert werden können, sofern sie über einen ferngesteuerten Ein-/Aus-Anschluss verfügen und entsprechend verdrahtet sind. Sie können auf mehrere Arten verwendet werden.

Ein gängiges Beispiel hierfür ist die Bereitstellung von +12 V, die von AUX + (entspricht der Systemspannung) an Pin 3 und Pin 5 angelegt wird. Ein aktives High-Signal wird dann über Pin 4 bzw. Pin 6 an die angeschlossenen ferngesteuerten H-Ports der Ladegeräte und Verbraucher geliefert. Im Falle einer niedrigen Zellspannung öffnet ATD den Kontakt zwischen Pin 5 und Pin 6. Der Verbraucher wird dann abgeschaltet und eine weitere Entladung verhindert. Ist die Temperatur zum Laden zu niedrig, öffnet der ATC-Kontakt zwischen Pin 3 und Pin 4 und schaltet die Ladegeräte ab.

Anstatt die Systemspannung an AUX + zu verwenden, kann auch Systemminus an AUX - verwendet werden, um ein aktives L-Signal zu erzeugen. Die Funktionsweise ist dieselbe wie oben beschrieben, mit dem Unterschied, dass das L-Signal dafür sorgt, dass die Verbraucher und Ladegeräte ausgeschaltet werden. Dieses aktive L-Signal kann dann an die L-Gegenstellen eines Ladegeräts oder eines Verbrauchers angeschlossen werden. Im Gegensatz zum H-Signal ist das System-Minus-Signal auch vorhanden, wenn sich das Schütz öffnet und das Lynx Smart BMS in den AUS-Modus geht.

Eine weitere Möglichkeit besteht darin, die ATC- und ATD-Kontakte als Fernschalter zu verwenden, z. B. zur Steuerung eines Smart BatteryProtect zum Abschalten von Verbrauchern bei niedriger Zellspannung oder eines Ladegeräts bei niedriger Temperatur.

Siehe unten stehende Beispiele für die Verdrahtung:

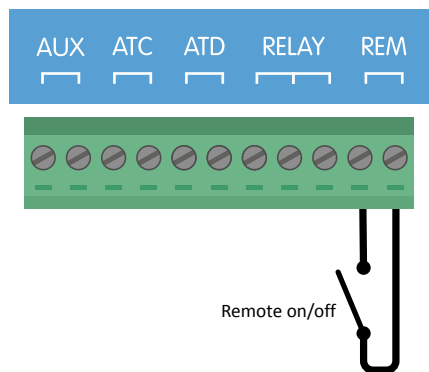


Für den ordnungsgemäßen Betrieb des Systems ist es wichtig, dass alle Verbraucher und Ladegeräte entweder durch DVCC oder die ATC- und ATD-Signale gesteuert werden können. Verkabeln Sie die ATC- und ATD-Signale idealerweise mit einem ferngesteuerten Ein-/Aus-Anschluss des Gerätes, oder, falls nicht verfügbar, kann auch ein [Smart BatteryProtect](#)- oder [Cyrix-Li](#)-Relais verwendet werden.

5.4.6. Verkabelung eines ferngesteuerten Ein-/Ausschalters

Anstelle der vorinstallierten Drahtschleife zwischen Pin 10 und Pin 11 kann ein einfacher Ein-/Ausschalter verdrahtet werden, um das Lynx Smart BMS ferngesteuert ein- und auszuschalten.

Siehe untenstehendes Beispiel für die korrekte Verdrahtung:



Einfacher ferngesteuerter Ein-/Aus-Fernschalter, verdrahtet zwischen Pin 10 und Pin 11



Damit das Lynx Smart BMS funktionieren kann, muss der Kontakt zwischen Pin 10 und Pin 11 geschlossen sein.

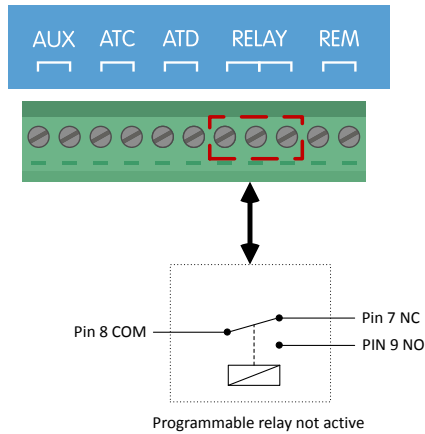
5.4.7. Verkabelung des programmierbaren Relais

Das programmierbare Relais ist ein SPDT-Relais (Single Pole, Double Throw) mit 3 Kontakten:

- Gemeinsam (COM)
- Normalerweise offen (NO)
- Normalerweise geschlossen (NC)

Das Relais stellt den Kontakt zwischen COM und NC her, wenn das Relais nicht aktiv ist, während COM und NO den Kontakt herstellen, wenn das Relais aktiviert ist.

Je nach Einstellung des Relaismodus (Alarmrelais oder Lichtmaschine ATC) in der VictronConnect App kann ein akustisches (Summer oder externer Lautsprecher) oder sichtbares Gerät (LED-Signal) oder die Signalleitung (normalerweise das Zündkabel) für das ATC-Signal eines externen Lichtmaschinenreglers angeschlossen werden.



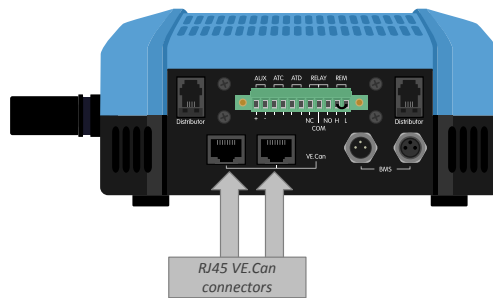
Pinbelegung für das programmierbare Relais

5.4.8. Anschluss des GX-Gerätes

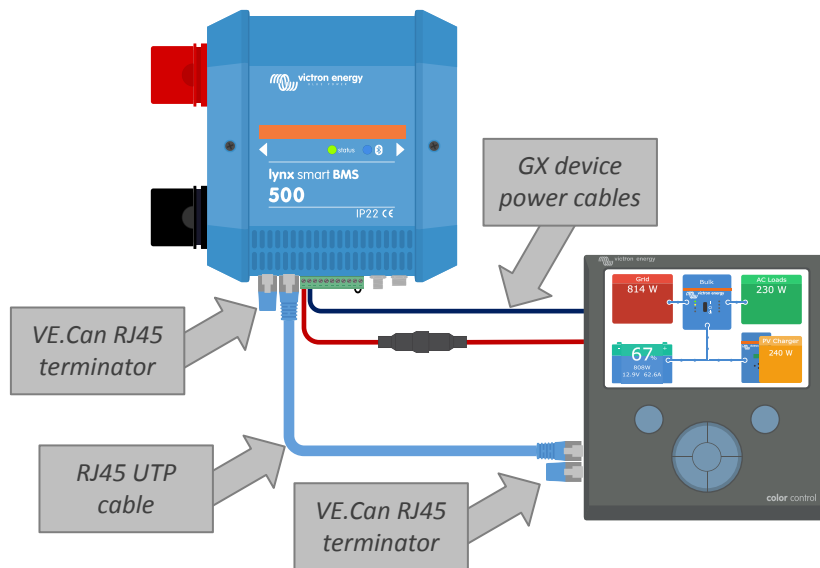
Verbinden Sie den Lynx Smart BMS VE.Can-Anschluss mit dem VE.Can-Anschluss des GX-Gerätes mithilfe eines RJ45-Kabels.

Es ist möglich, mehrere VE.Can-Geräte in Reihe zu schalten. Stellen Sie jedoch sicher, dass sowohl das erste als auch das letzte VE.Can-Gerät einen VE.Can-RJ45-Abschlusswiderstand installiert haben.

Versorgen Sie das GX-Gerät über die Anschlüsse AUX + und AUX - des Lynx Smart BMS.



Position der VE.Can-Steckverbindungen auf dem Lynx Smart BMS



Verkabelungsbeispiel Lynx Smart BMS und CCGX

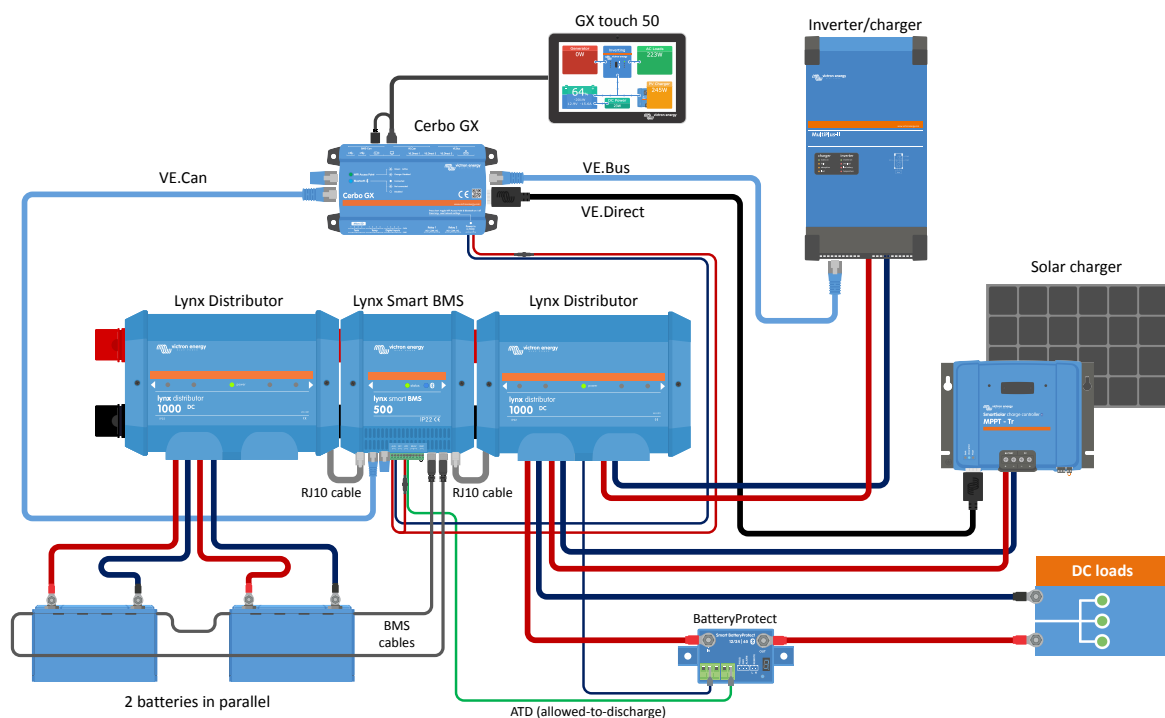
5.5. Systembeispiele im Detail

5.5.1. Lynx Smart BMS, 2x Lynx Distributor und Lithium-Batterien

Ein Lynx Smart BMS mit zwei Lynx-Distributoren und ein Cerbo GX mit GX-Touchpanel bilden das Herzstück dieses Systems. Diese überwachen kontinuierlich die Batterien, Sicherungen, angeschlossenen Verbraucher, Ladegeräte und Wechselrichter/Ladegerät(e).

Ein typisches System besteht normalerweise aus den folgenden Komponenten:

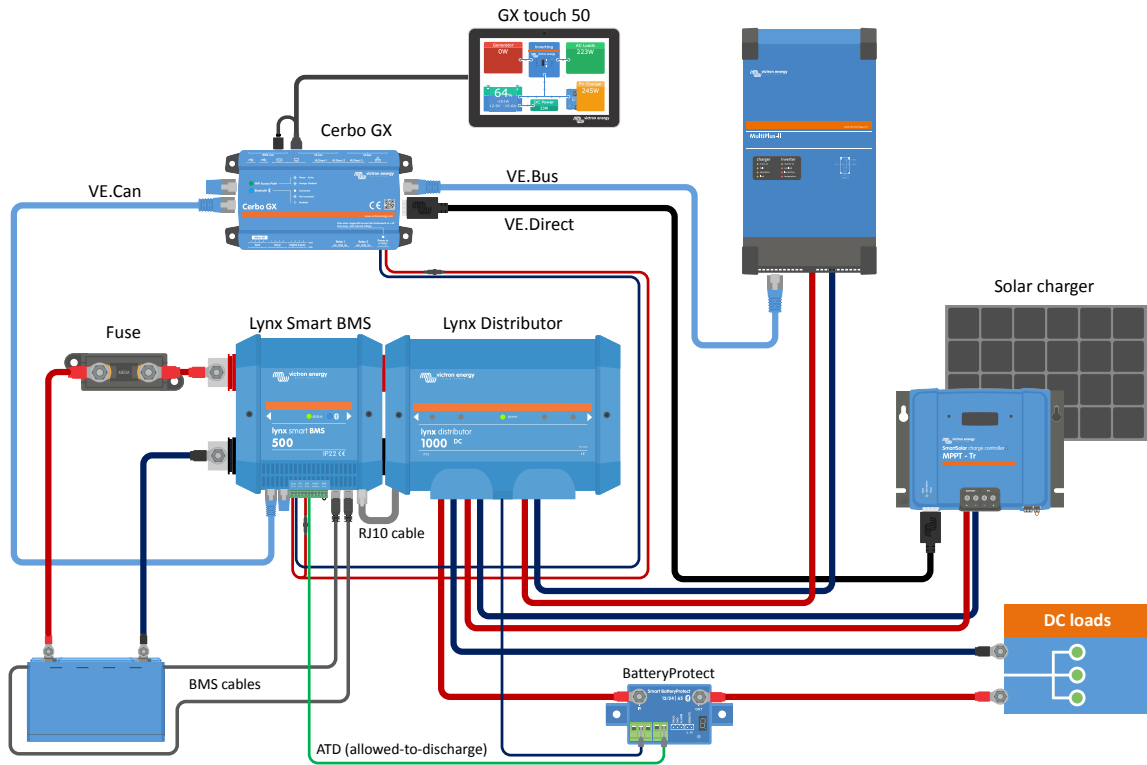
- Lynx Smart BMS mit eingebautem Schütz und Batteriewächter
- Lynx Distributor mit 2 abgesicherten parallelen Lithium-Batterien und identischen Kabellängen für jede Batterie (bis zu 20 Batterien können pro System verwendet werden - siehe [Lithium Battery Smart-Handbuch](#) für Details).
- Lynx Distributor mit abgesicherten Anschlüssen für Ladegeräte, Wechselrichter/Ladegerät(e) und Verbraucher
- Ein Cerbo GX (oder ein anderes GX-Gerät)



System mit Lithium-Batterien, Lynx Smart BMS und zwei Lynx-Distributoren

5.5.2. Lynx Smart BMS, 1x Lynx Distributor und Lithium-Batterien

Wie zuvor, aber dieses Mal mit einem einzelnen Lynx Distributor auf der Verbraucherseite des Lynx Smart BMS und der Lithiumbatterie, die direkt an den Eingang des Lynx Smart BMS angeschlossen ist. Das ist sinnvoll, wenn nur eine einzelne Lithium-Batterie oder eine einzelne Reihenschaltung von Lithium-Batterien vorhanden ist. Ansonsten werden die gleichen Komponenten verwendet.

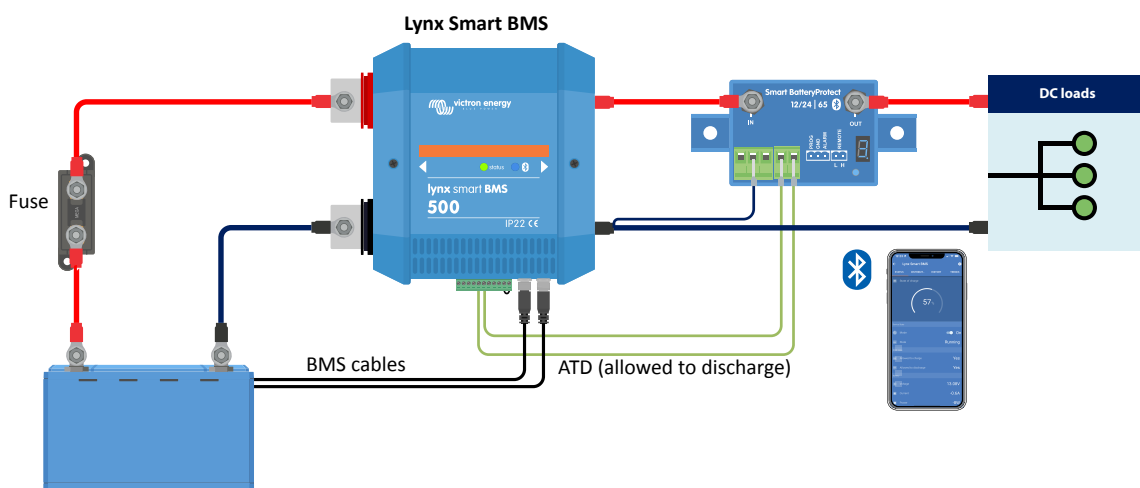


System mit einem Lynx Smart BMS und einem Lynx Distributor

5.5.3. Nur Lynx Smart BMS

Für ein sehr kompaktes System kann das Lynx Smart BMS auch allein verwendet werden. Das ist sinnvoll, wenn das System eine einzelne Lithium-Batterie oder eine einzelne Reihenschaltung von Lithium-Batterien zusammen mit einem einfachen Gleichstromsystem enthält.

Bitte beachten Sie auch, dass dabei kein GX-Gerät verwendet wird. Es ist für den Betrieb des Lynx Smart BMS nicht unbedingt erforderlich. Ohne GX-Gerät ist es jedoch nicht möglich, kompatible Wechselrichter/Ladegeräte und MPPTs über DVCC zu steuern.



System mit einem Lynx Smart BMS, ohne andere Lynx-Module und GX-Geräte.

6. Konfiguration und Einstellungen

6.1. Erstmaliges Einschalten

Das Lynx Smart BMS schaltet sich ein, wenn eine Batterie angeschlossen ist und die Drahtschleife zwischen Pin 10 und 11 des Mehrfachanschlusses eingesteckt ist bzw. der ferngesteuerte Ein-/Ausschalter eingeschaltet ist.

Beim ersten Einschalten und nach einem „Zurücksetzen auf die Standardeinstellungen“ (über die VictronConnect App) ermittelt und setzt das Lynx Smart BMS diese Einstellungen automatisch:

- Systemspannung, 12, 24 oder 48 V, durch Messung der Batteriespannung
- Voralarmunterstützung in den Batterien

Die Einstellungen können auch manuell überprüft und geändert werden.

6.2. Firmware aktualisieren

Eine Aktualisierung der Firmware des Lynx Smart BMS kann auf zwei verschiedene Arten durchgeführt werden:

- Über die VictronConnect App
- Über die Funktion zur Fernaktualisierung der Firmware von VRM (erfordert ein mit dem Internet verbundenes GX-Gerät)

Hinweise zur Aktualisierung der Firmware im Allgemeinen

- Neu ist nicht immer besser
- Wenn es funktioniert, sollten Sie nichts ändern
- Lesen Sie unbedingt das Änderungsprotokoll, bevor Sie die Aktualisierung starten. Das Änderungsprotokoll kann von [Victron Professional](#) heruntergeladen werden.

Deshalb gilt: Verwenden Sie diese Eigenschaft mit Vorsicht. Wir raten grundsätzlich davon ab, ein funktionierendes System zu aktualisieren, solange es keine Probleme damit gibt oder vor dem ersten Start.

Hinweise zur Aktualisierung der Firmware des Lynx Smart BMS

- Eine Aktualisierung der Firmware führt nicht zu einer vorübergehenden Abschaltung des Systems. Während der Aktualisierung hält das Lynx Smart BMS alle Kontakte und das Schütz in dem Zustand, in dem es sich beim Start der Aktualisierung befindet. Wenn die Aktualisierung fehlschlägt, öffnen sich ATD/ATC und Schütz nach 120 Sekunden aus Sicherheitsgründen. So haben Sie auch Zeit, die Aktualisierung erneut zu versuchen.
- Durch die Aktualisierung der Firmware wird trotz der SoC-Grenzwerteinstellung immer ein neuer vollständiger Ladezyklus gestartet, was bedeutet, dass die Ladespannungsgrenze (CVL) automatisch von 13,5 V auf 14,2 V (für ein 12-V-System) angepasst wird.
- Bei einer Neuinstallation wird außerdem empfohlen, die Firmware jeder angeschlossenen Smart-Lithium-Batterie zu überprüfen und zu aktualisieren.

Aktualisierung der Firmware über VictronConnect

Bitte beachten Sie die folgenden Hinweise, bevor Sie eine Aktualisierung der Firmware über VictronConnect durchführen:

1. Detaillierte Anweisungen zur Aktualisierung der Firmware finden Sie im [Kapitel zur Aktualisierung der Firmware](#) im Handbuch von VictronConnect.
2. Wenn eine neuere Firmware-Version verfügbar ist, wird die VictronConnect App (stellen Sie sicher, dass die VictronConnect App die neueste Version ist) Sie darüber informieren, sobald eine Verbindung mit dem Lynx Smart BMS hergestellt wird.

Aktualisierung der Firmware über VRM: Ferngesteuerte Aktualisierung der Firmware

Funktionen:

- Ferngesteuerte Aktualisierung von Produkten mit Internetanschluss direkt über das VRM Portal
- Sie müssen keine Software installieren
- Geeignet für Laptop, Tablet und Telefon
- Sie brauchen nicht nach der richtigen Firmware-Datei zu suchen: Das System verfügt über alle und zeigt deutlich an, dass eine neuere Version verfügbar ist.

Siehe die [VRM: Handbuch zur ferngesteuerten Aktualisierung der Firmware](#) für detaillierte Anweisungen.

6.3. Einstellungen des Lynx Smart BMS

Nach dem Einschalten verwenden Sie die VictronConnect App zur Konfiguration der BMS-Einstellungen.

Überprüfen Sie die Einstellung der Batteriespannung (12, 24 oder 48 V):

- Dieser Wert wird automatisch erkannt, Sie sollten ihn jedoch kontrollieren.

Legen Sie die Einstellung für die Batteriekapazität fest:

- Geben Sie die Gesamtkapazität der Batteriebank der angeschlossenen Batterie ein. Achtung, bei in Reihe geschalteten Batterien darf die Kapazität der einzelnen Batterien zur Ermittlung der Gesamtkapazität der Batteriebank nicht addiert werden.
- In unserem Buch [Wiring Unlimited](#) Abschnitt 3.1, erfahren Sie genau, wie Sie die Batteriekapazität bestimmen.



Bei falscher Eingabe der Batteriekapazität wird auch der SoC falsch berechnet. Stellen Sie daher sicher, dass die Berechnung der Batteriekapazität korrekt ist.

Legen Sie die Anzahl der parallel geschalteten Batterien fest:

- Geben Sie die Anzahl der parallel geschalteten Batterien im System ein.



Eine falsche Anzahl von parallelen Batterien führt zu einer Fehlberechnung des Ausgleichsalgorithmus. Vergewissern Sie sich, dass dieser Wert korrekt eingegeben wurde.

Überprüfen Sie die Einstellung des Voralarmmodus:

Diese Einstellung wird beim ersten Einschalten und nach einem „Zurücksetzen auf die Standardeinstellungen“ automatisch konfiguriert. Sie ist standardmäßig aktiviert.

- **Aktiviert:** empfohlene Einstellung. Im Falle eines Voralarms wird eine optische oder akustische Vorrichtung aktiviert, die mit dem programmierbaren Relais verbunden ist.
- **Deaktiviert:** Bei Deaktivierung wird die Entladestromgrenze bei Voralarmeinstellung ignoriert.



Ältere Victron Lithium Battery Smart-Batterien, die vor 2019/2020 hergestellt wurden, verfügen nicht über das Voralarmsignal. Dennoch erzeugt das Lynx Smart BMS auch für diese Batterien das Voralarmsignal mit der Einschränkung, dass der Grenzwert dafür von der Unterspannungsalarmeinstellung (in der Batterie) von 2,6 V - 2,8 V abgeleitet wird. Der Unterspannungsalarm erfolgt dann mit einer fixen Verzögerung von 30 Sekunden nach dem Voralarm.

Legen Sie die Relais-Einstellung fest:

Das programmierbare Relais verfügt über zwei Betriebsarten: Alarmrelais und Lichtmaschine ATC.

- In der Betriebsart Alarmrelais wird die Einstellung Alarmrelais aktiv, und es kann zwischen Dauerbetrieb und intermittierendem Betrieb gewählt werden. Im Intervallbetrieb schaltet sich das Relais alle 0,8 Sekunden ein und aus.
- Wenn das Relais für den ATC-Modus der Lichtmaschine konfiguriert ist, wird es nur aktiviert, wenn das Schütz geschlossen ist. Bevor das Schütz geöffnet wird, wird zuerst die Lichtmaschine ATC geöffnet und 2 Sekunden später das Schütz. Diese 2 Sekunden stellen sicher, dass die Lichtmaschine ausgeschaltet wird, bevor die Batterie vom System getrennt wird.

DVCC-Einstellungen:

DVCC ist automatisch aktiviert und kann nicht ausgeschaltet werden. Es können jedoch einige Einstellungen geändert werden, die im Folgenden beschrieben werden.

Bitte beachten Sie, dass diese Einstellungen nur kompatible DVCC-Geräte wie Victron Wechselrichter/Ladegeräte und Solar MPPT-Ladegeräte betreffen.

- **Entladestrombegrenzung bei Voralarm** (Standardeinstellung „Nein“): Bei der Einstellung „Ja“ wird die Entladestrombegrenzung im Falle eines Voralarms bereits auf 0 A gesetzt, während der ATC-Kontakt geschlossen bleibt. Auf diese Weise ist es möglich, einen Teil des Batteriestroms für wichtige Gleichstromverbraucher zu sparen, z.B. auf Booten wie Beleuchtung, Bilgepumpe und Navigation.
- **Konstantspannungsdauer:** ist standardmäßig auf 2 Stunden eingestellt. Diese kann bei Bedarf angepasst werden.
- **Wiederholtes Konstantspannungsintervall:** in Tagen, bei der ein neuer vollständiger Ladezyklus gestartet wird, wenn der SoC-Wert der Batterie nicht unter den Grenzwert für den SoC-Wert fällt. Der Standardwert ist alle 30 Tage und kann bei Bedarf angepasst werden.
- **SoC-Grenzwert:** ist standardmäßig auf 70 % eingestellt. Dies ist der Schwellenwert, bei dem das Lynx Smart BMS einen neuen vollständigen Ladezyklus beginnt. Dies kann bei Bedarf angepasst werden.
Ein neuer Ladezyklus bedeutet, dass die CVL (Ladespannungsgrenze) von 13,5 V (für eine 12-V-Batterie) auf 14,2 V erhöht wird.
Zusätzlich zum SoC-Schwellenwert wird ein neuer Ladezyklus nach einem Firmware-Update gestartet, wenn die Batteriespannungen unter 12 V / 24 V / 48 V (3 V pro Zelle) liegen oder wenn eine niedrige Zellspannung erkannt wird.

Einstellungen des Batteriemonitors:

Im Gegensatz zu anderen Batteriewächtern sind die Einstellungen des Batteriewächters des Lynx Smart BMS größtenteils fest eingestellt und können nicht individuell angepasst werden. Der Grund dafür ist, dass das Lynx Smart BMS immer zusammen mit Victron Lithium Battery Smart-Batterien verwendet wird. Aus diesem Grund sind viele Parameter des Batteriewächters bekannt, da sie sich auf diesen Batterietyp beziehen.


Die folgenden Einstellungen können angepasst werden. Eine vollständige Liste aller verwendeten Einstellungen finden Sie im [Anhang, Abschnitt 10.3. \[40\]](#)

- **Ladespannung:** die Spannung, bei deren Überschreiten der Batteriewächter synchronisiert wird und den SoC auf 100 % zurücksetzt. Für die Synchronisation müssen auch die Bedingungen des Schweißstroms und der Zeit für die Erkennung des Ladezustands erfüllt sein. Die Standardeinstellung beträgt 14,0 V und kann bei Bedarf angepasst werden. Wenn die Einstellung der Systemspannung geändert wird, muss auch die Einstellung der Ladespannung angepasst werden.
- **Schweißstrom:** der Strom, bei dessen Unterschreitung der Batteriewächter synchronisiert wird und das SoC auf 100 % zurücksetzt. Für die Synchronisation müssen auch die Bedingungen der Ladespannung und der Zeit für die Erkennung des Ladezustands erfüllt sein. Der Standardwert beträgt 4 % und kann bei Bedarf angepasst werden.
- **Zeit für die Erkennung des Ladezustands:** Dies ist die Zeit, nach der der Batteriewächter synchronisiert wird und den SoC auf 100 % zurücksetzt. Für die Synchronisation müssen auch die Bedingungen für die Ladespannung und den Schweißstrom erfüllt sein. Der Standardwert beträgt 3 Minuten und kann bei Bedarf angepasst werden.
- **Entladeuntergrenze:** Dieser Parameter hat zwei Funktionen:
 - Sie dient in erster Linie dazu, den minimalen SoC festzulegen, um zu bestimmen, wie weit die Batterie entladen werden darf, und um sicherzustellen, dass nach einer Abschaltung bei niedrigem SoC noch genügend Energie für die Selbstentladung vorhanden ist.

Eine begrenzte Entladetiefe ist gut für den Zustand der Batterie, bietet aber auch Reservestrom, um das System am Laufen zu halten, z. B. bis zum Sonnenaufgang bei Solarsystemen.

Wenn die eingestellte Entladeuntergrenze erreicht ist, wird ein Alarm bei niedrigem SoC ausgegeben. Das BMS schaltet dann mit einer Verzögerung von 5 Minuten in den AUS-Modus, wenn bis dahin keine ausreichende Ladespannung auf der Systemseite des BMS erkannt wurde.

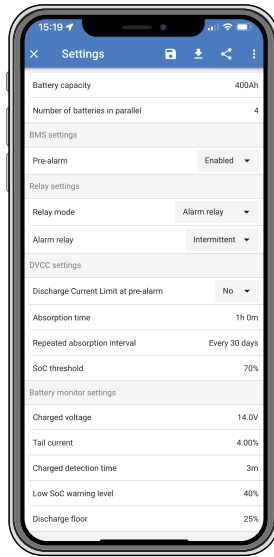
Die Einstellung der Entladeuntergrenze auf Null (nicht zu empfehlen), deaktiviert diese Funktion.



Die Entladeuntergrenze verhindert eine vollständige Entladung und sollte so gewählt werden, dass immer genügend Energie in der Batterie für die Selbstentladung vorhanden ist, bevor die Batterie wieder aufgeladen werden kann.

Beispiel: Eine Entladeuntergrenze von 10 % bietet immer noch genug gespeicherte Energie für die Selbstentladung einer 200 Ah Batterie, um etwa 9 Monate ohne Aufladen auszukommen.

 - Dieser Wert wird bei der Berechnung der „verbleibenden Zeit“ oder der „Restlaufzeit“ verwendet, die in der VictronConnect App, einem angeschlossenen GX-Gerät oder auf dem VRM Portal angezeigt wird. Der Batteriewächter verwendet den tatsächlichen Entladestrom, um die Zeit bis zum Erreichen der eingestellten Entladeuntergrenze zu berechnen.
- **Warnung bei niedrigem SoC-Wert:** Wert, bei dem eine Warnung ausgegeben wird, bevor die Entladeuntergrenze erreicht ist.
- **Ladezustand:** Manuelle Einstellung des aktuellen Ladezustands.
- **Synchronisierung des SoC auf 100 %:** Manuelle Synchronisierung des SoC auf 100 %.



VictronConnect-Einstellungen des Lynx Smart BMS

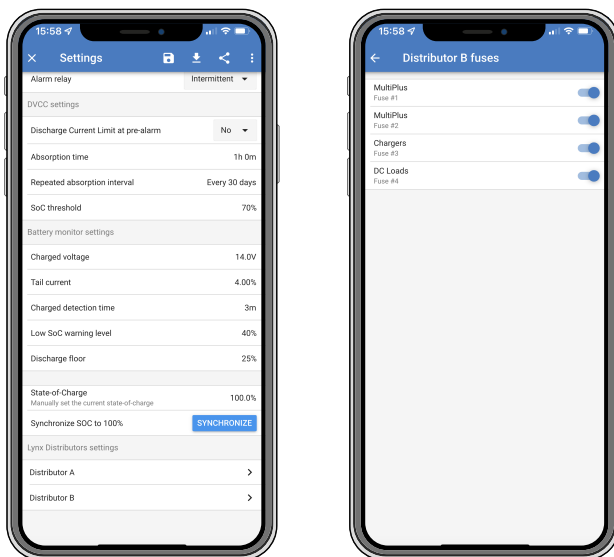
6.4. Einstellungen des Lynx-Verteilers

Diese Anweisungen gelten nur, wenn das System einen oder mehrere Lynx-Distributoren enthält.

Jeder Lynx-Distributor muss angesteuert und auf A, B, C oder D eingestellt werden. Dies erfolgt über einen 2-poligen DIP-Schalter, der sich im Inneren des Lynx-Distributors befindet. Siehe [Kapitel 6.1.3. Ansteuerung des Lynx-Verteilers](#) im Lynx-Distributor-Handbuch.

Nutzen Sie die VictronConnect-App, um jeder Sicherung einen eigenen Namen zu geben (maximal 16 Zeichen). Ist der Sicherungsname leer (0 Zeichen), wird die Sicherung für die Überwachung deaktiviert und ignoriert.

1. Wechseln Sie auf die Einstellungsseite, indem Sie auf das Zahnradsymbol oben rechts klicken.
2. Blättern Sie auf der Einstellungsseite nach unten zu den Lynx-Distributor-Einstellungen.
3. Tippen Sie auf einen Distributornamen Daraufhin öffnet sich ein neues Menü mit allen 4 Sicherungen.
4. Tippen Sie auf eine Sicherung, um einen benutzerdefinierten Namen zu vergeben und/oder die Sicherung manuell von der Überwachung auszuschließen.



7. Inbetriebnahme und Betrieb des Lynx Smart BMS

7.1. Inbetriebnahme des Lynx Smart BMS

Sequenz der Inbetriebnahme:

- Prüfen Sie die Polarität aller Batteriekabel.
- Prüfen Sie den Querschnitt aller Batteriekabel.
- Prüfen Sie, dass jede Batterie mit der aktuellsten Firmware ausgestattet ist.
- Prüfen Sie, falls die Batterien in Reihe geschaltet wurden, dass jede Batterie vollständig vorgeladen ist (siehe Handbuch der Batterie).
- Prüfen Sie, ob alle Kabelschuhe der Batterie richtig gecrimpt sind. Prüfen Sie, ob alle Anschlüsse der Batteriekabel fest sind (maximales Drehmoment nicht überschreiten). Ziehen Sie leicht an jedem Batteriekabel und prüfen Sie, ob die Verbindungen fest sind.
- Überprüfen Sie alle BMS-Kabelanschlüsse und stellen Sie sicher, dass die Schraubringe der Anschlüsse ganz nach unten geschraubt sind.
- Prüfen Sie, ob jede parallel geschaltete Batterie abgesichert ist oder ob jeder parallel geschaltete Batteriestrang in Serie abgesichert ist.
- Prüfen Sie bei Verwendung eines GX-Geräts, ob die VE.Can-Kabel und der Abschlusswiderstand platziert wurden und das Gerät vom AUX-Spannungsausgang des Lynx Smart BMS versorgt wird.
- Versorgen Sie das Lynx Smart BMS mit Strom, indem Sie die Stromversorgung der Batterie anschließen oder die Batteriesicherungen einsetzen und ggf. den ferngesteuerten Ein/Aus-Schalter auf „on“ (ein) stellen.
- Prüfen Sie, ob die Vorladung des Verbrauchers erfolgreich durchgeführt wurde, das Schütz geschlossen ist und die Verbraucher unter Spannung stehen.
- Stellen Sie eine Verbindung zu VictronConnect her und vergewissern Sie sich, dass das Lynx Smart BMS über die neueste Firmware verfügt (siehe das Kapitel [Aktualisierung der Firmware \[18\]](#) für weitere Informationen) und dass alle Einstellungen vorgenommen wurden, insbesondere dass die Batteriekapazität und die Anzahl der parallel geschalteten Batterien korrekt eingestellt sind.
- Prüfen Sie, ob die Systemspannung richtig eingestellt ist.
- Prüfen Sie, ob die Sicherungsnamen des Lynx-Verteilers ggf. richtig benannt sind.
- Prüfen Sie, wenn ein GX-Gerät angeschlossen ist, ob es über die Lynx Smart BMS-AUX-Anschlüsse versorgt wird.
- Prüfen Sie, ob das Lynx Smart BMS korrekt auf dem GX-Gerät angezeigt wird.
- Trennen Sie ein beliebiges BMS-Kabel und überprüfen Sie, ob das BMS alle Ladequellen und alle Lasten abschaltet. Schließen Sie das BMS-Kabel erneut an.
- Schalten Sie eine Last ein und prüfen Sie, ob ein negativer Strom auf dem GX-Gerät oder der VictronConnect App angezeigt wird.
- Laden Sie die Batterien vollständig auf und prüfen Sie, ob ein Ladezustand von 100 % angezeigt wird

7.2. Einschalten

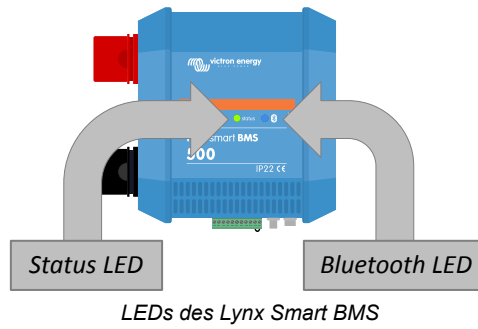
Das Lynx Smart BMS schaltet sich ein, wenn eine Batterie an die Batterieanschlüsse angeschlossen und der ferngesteuerte Ein/Aus-Schalter eingeschaltet ist (oder die Drahtschleife in den ferngesteuerten Ein/Aus-Schalter gelegt wird).

Die Einschaltsequenz folgt diesen Schritten:

- **Systemprüfung:** Ein Selbsttest, der die internen und externen Spannungen und das Schütz überprüft.
- **Vorladen der Lasten:** Die Vorladeschaltung lädt kapazitive Verbraucher wie Wechselrichter oder Wechselrichter/Ladegeräte vor, bevor sich das Schütz schließt, um einen hohen Einschaltstrom zu verhindern.
- **Schütz schließt:** Das Lynx Smart BMS ist betriebsbereit und die Stromversorgung des bzw. der Lynx-Distributoren ist eingeschaltet.

Betriebsbereit

Nach dem Einschalten wird das Schütz geschlossen. Daraufhin leuchten die grüne Status-LED und die blaue Bluetooth-LED am Lynx Smart BMS sowie die grüne Power-LED am Lynx-Verteiler auf.



7.3. BMS-Betriebsarten

Das BMS im Lynx Smart BMS kommuniziert mit den Batterien und schützt sie vor Unter- und Überspannung und niedrigen Temperaturen. Solche Ereignisse werden von der Batterie an das Lynx Smart BMS gemeldet, das die notwendigen Maßnahmen ergreift, indem es Verbraucher und/oder Wechselrichter/Ladegeräte und Ladegeräte ausschaltet und das Lynx Smart BMS entweder vollautomatisch oder manuell aus- oder wieder einschaltet.

Das Lynx Smart BMS besitzt 3 Betriebsmodi:

AN

Wenn das Lynx Smart BMS aufgrund einer niedrigen Zellenspannung oder eines niedrigen SoC-Werts ausgeschaltet war, verlässt es den AUS-Modus und kehrt in den EIN-Modus zurück, wenn

- es eine Ladespannung $>11,7\text{ V}$ ($>23,4\text{ V}$ für ein 24 V-System oder $>46,8\text{ V}$ für ein 48 V-System) als die Batteriespannung auf der Systemseite erkennt oder
- wenn alle Zellenspannungen höher als 3,2 V sind, im Falle einer Abschaltung bei niedriger Zellenspannung, oder
- wenn alle Zellenspannungen höher als 3,37 V sind, im Falle einer Abschaltung aufgrund eines niedrigen SoC-Werts, oder
- wenn es über den ferngesteuerten Ein-/Ausschalter wieder eingeschaltet wird oder
- wenn es über die VictronConnect App wieder eingeschaltet wird.

Außerdem ist der Modus ohne Ladespannung für eine Dauer von 5 Minuten aktiviert, wenn ein Alarm für niedrige Zellenspannung ausgelöst wurde.

AUS

Niedrigster Energiemodus. Alle Schnittstellen sind ausgeschaltet, und das Schütz ist geöffnet. Dieser Modus dient dazu, eine Beschädigung der Batterien durch zu starke Entladung zu verhindern.

AUS ist der Modus, in den das LSB wechselt, wenn der ferngesteuerte Ein-/Aus-Schalter oder der Soft-Switch in der VictronConnect App verwendet wird.

Das Lynx Smart BMS schaltet auch mit einer Verzögerung von 5 Minuten in den AUS-Modus, wenn:

- eine oder mehrere Zellen unter 2,8 V fallen (einstellbar in der Batterie) und während dieser Zeit keine Ladespannung festgestellt wurde, um eine weitere Entladung zu verhindern, oder
- wenn die eingestellte Entladeuntergrenze erreicht ist und bis dahin keine ausreichende Ladespannung auf der Systemseite des BMS festgestellt wurde.

Standby

Das Lynx Smart BMS kann über den Soft-Switch in der VictronConnect App oder über das GX-Gerät in den Standby-Modus versetzt werden und wird beim Anlegen des Bootes oder beim Parken des Wohnmobils verwendet, um ein versehentliches Entladen und Aufladen durch systemeigene Quellen zu verhindern. Dabei werden alle Systeme abgeschaltet, mit Ausnahme der über den AUX-Stromanschluss betriebenen Geräte, die wir für die Stromversorgung des GX-Gerätes empfehlen. Dieser Modus ist nicht für längere Einlagerungen des Bootes oder Wohnmobils gedacht. Wenn also eine niedrige Zellenspannung festgestellt wird, schaltet das Lynx Smart BMS automatisch in den AUS-Modus, um eine weitere Entladung der Batterie zu verhindern.



Die Grundvoraussetzung dafür, dass der Soft-Switch in VictronConnect oder im GX-Gerät funktioniert, ist, dass der Kontakt zwischen den Pins 10 und 11 des Mehrfachanschlusses entweder mit einer Drahtschleife oder einem ferngesteuerten Ein-/Aus-Schalter überbrückt wird.

In den folgenden Tabellen finden Sie eine Übersicht über alle 3 Betriebsarten, die manuelle Umschaltung und den Status der Schnittstellen:

Modus	Hauptschütz	ATC	ATD	AUX-Leistungsausgang	VE.Can-Anschluss	Bluetooth	Verwendungszweck
Ein	Geschlossen	Ein	An	Eingeschaltet	Funktionsfähig	Ein	Normaler Betriebsmodus. Alle Schnittstellen sind betriebsbereit.
Standby	Offen	Aus	Aus	Eingeschaltet	Funktionsfähig	Ein	Dabei werden alle Systeme abgeschaltet, mit Ausnahme der über den AUX-Stromanschluss betriebenen Geräte, die wir für

Modus	Hauptschütz	ATC	ATD	AUX- Leistungsausgang	VE.Can- Anschluss	Bluetooth	Verwendungszweck
							die Stromversorgung des GX-Gerätes empfehlen.
Aus	Offen	Aus	Aus	Aus	Aus	Ein	Niedrigster Energiemodus. Alle Schnittstellen sind ausgeschaltet, und das Schütz ist geöffnet.

Lynx Smart BMS-Gerätemodi und Status der Schnittstellen

Modus	Soft-Switch VictronConnect App	Soft-Switch GX-Gerät	Fest verdrahteter ferngesteuerter Ein-/ Ausschalter
AN	Ja	Ja*	Ja
Standby	Ja	Ja	Nein
AUS	Ja	Nein	Ja

* Nur aus dem Standby-Modus möglich

Manuelles Umschalten des Gerätemodus

7.4. Lynx Smart BMS-Auslöser

Dieser Abschnitt beschreibt das Verhalten des Lynx Smart BMS, wenn die Voralarmgrenze erreicht wird oder entweder ein Ereignis bei niedriger oder hoher Zellspannung oder niedriger Temperatur ausgelöst wird.

Die Grenzwerte für Voralarm, niedrige Zellspannung und niedrige Temperatur werden in der Batterie eingestellt.

Voralarm

Wenn die Zellspannung abfällt und den Grenzwert für den Voralarm erreicht, wird das programmierbare Relais aktiviert wenn es für den Alarmrelaismodus konfiguriert ist. Dadurch wird eine Vorwarnung vor einer drohenden niedrigen Zellspannung ausgegeben, bevor die Verbraucher deaktiviert werden. Der Voralarm wird durch 3-maliges Blinken der roten LED alle 4 Sekunden angezeigt. Das Lynx Smart BMS gewährleistet eine Mindestverzögerung von 30 Sekunden zwischen der Aktivierung des Voralarms und dem Abschalten der Verbraucher.

Abschaltung bei zu niedriger Zellspannung

Wenn die Zellenspannung zu niedrig wird und den Grenzwert für niedrige Zellenspannung erreicht hat, öffnet sich der ATD-Kontakt und schaltet alle Lasten aus. Wenn das Lynx Smart BMS an ein GX-Gerät angeschlossen ist, werden auch DVCC-kompatible Wechselrichter, die an das gleiche GX-Gerät angeschlossen sind, abgeschaltet. Nach 5 Minuten ohne ausreichende Ladespannung auf der Systemseite des BMS schaltet es sich ab.

Abschaltung bei zu niedriger Temperatur oder zu hoher Zellspannung

Wenn eine Zellspannung zu hoch ist und den Grenzwert für zu hohe Zellspannung (3,75 V, fest in der Batterie kodiert) oder den Grenzwert für zu niedrige Temperatur (einstellbar in der Batterie) erreicht hat, öffnet sich der ATC-Kontakt und schaltet alle Ladegeräte aus. Wenn das Lynx Smart BMS mit einem GX-Gerät verbunden ist, werden DVCC-kompatible Ladegeräte, die mit demselben GX-Gerät verbunden sind, ebenfalls ausgeschaltet.

7.5. Betrieb des Batteriewächters

Das Lynx Smart BMS verfügt über einen integrierten Batteriewächter. Er misst Batteriespannung und -strom. Auf der Grundlage dieser Messungen berechnet es den Ladezustand, die Restlaufzeit und verfolgt Verlaufsdaten, wie z.B. die tiefste Entladung, die durchschnittliche Entladung und die Anzahl der Zyklen.

7.6. Batteriepflege

Sobald das Lynx Smart BMS in Betrieb ist, ist es wichtig, sich um die Batterien zu kümmern.

Dies sind die grundlegenden Richtlinien:

- Vermeiden Sie jederzeit eine Tiefentladung der Batterie und verwenden Sie die Einstellung der Entladeuntergrenze, um dies zu verhindern.

- Machen Sie sich mit der Voralarmfunktion vertraut. Bei aktivem Voralarm müssen Sie Maßnahmen ergreifen, um eine Abschaltung des Gleichstromsystems zu verhindern.
- Laden Sie Ihre Batterien so schnell wie möglich auf, wenn der Voralarm aktiv ist oder das BMS die Verbraucher deaktiviert hat.
- Die Zeit, in der sich die Batterien in einem tiefentladenen Zustand befinden, sollte so kurz wie möglich gehalten werden.
- **Die Batterien müssen jeden Monat mindestens 2 Stunden im Konstantspannungsmodus verbringen, um ausreichend Zeit im Ausgleichsmodus zu gewährleisten.**
- Wenn das System für einige Zeit unbeaufsichtigt bleibt, sollten Sie darauf achten, dass entweder die Batterien während dieser Zeit geladen bleiben oder dass die Batterien (fast) vollständig geladen sind und das Gleichstromsystem dann von der Batterie getrennt wird. Trennen Sie dazu den Pluspol der Batterie.

7.7. VictronConnect-Remote (VC-R)-Unterstützung*

Die VictronConnect-Remote-Funktionalität ermöglicht den Fernzugriff auf das Lynx Smart BMS durch ein GX-Produkt über das VRM-Portal.

Diese leistungsstarke Funktion ermöglicht die vollständige Produktkonfiguration und -überwachung (mit Ausnahme von Bluetooth) von praktisch überall auf der Welt mit der VictronConnect App. Die Benutzeroberfläche ist genauso wie die des Lynx Smart BMS gestaltet, wenn es lokal über Bluetooth verbunden ist.

1. Öffnen Sie die VictronConnect App und tippen Sie auf die Schaltfläche VRM.
2. Klicken Sie auf die Installation, die das Lynx Smart BMS enthält.
3. Klicken Sie auf die Schaltfläche Geräte. Daraufhin erscheint eine Liste mit allen verfügbaren VE.Direct- und VE.Can-Geräten.
4. Tippen Sie auf das Lynx Smart BMS. Der Statusbildschirm des Lynx Smart BMS wird nun so angezeigt, als wäre er lokal über Bluetooth verbunden.

**Erfordert VictronConnect v5.70 oder höher und Venus OS v2.90 oder höher*

7.8. Sofortanzeige von VictronConnect*

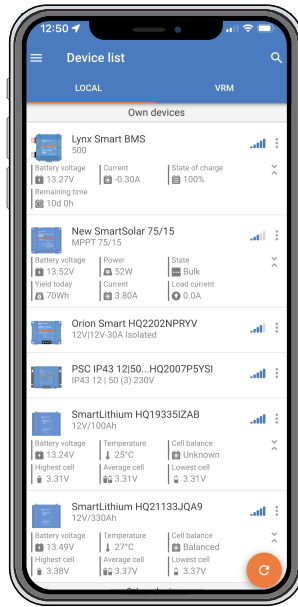
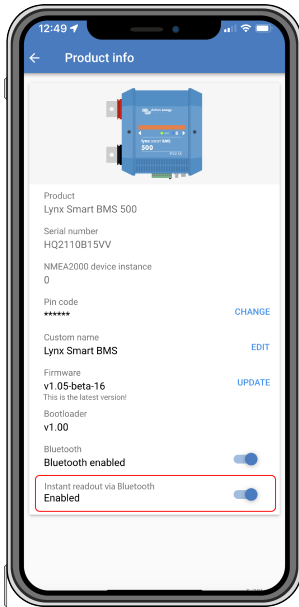
Batteriespannung, Stromstärke, Ladezustand und Restlaufzeit auf einen Blick. In der VictronConnect App Geräteliste sehen Sie in Sekundenschnelle, was Sie wissen wollen.

Der Vorteil besteht darin, dass die Daten viel schneller verfügbar sind, zusammen mit Daten von anderen Bluetooth-Smart-Geräten, und die Reichweite übersteigt die einer normalen Bluetooth-Verbindung.

Aktivierung der Sofortanzeige:

1. Öffnen Sie die VictronConnect App und tippen Sie auf den Eintrag für Ihr Lynx Smart BMS.
2. Tippen Sie auf das Zahnradsymbol in der oberen rechten Ecke.
3. Tippen Sie auf das 3-Punkte-Symbol in der oberen rechten Ecke. Der Bildschirm Produktinfo öffnet sich.
4. Aktivieren Sie die Sofortanzeige, indem Sie auf den Schieberegler tippen. Achten Sie dabei darauf, Bluetooth nicht zu deaktivieren.
5. Gehen Sie zurück zur lokalen Geräteliste. Die Sofortanzeige wird nun auf dem Lynx Smart BMS angezeigt.

** Erfordert VictronConnect v5.70 oder höher*



8. Fehlersuche und Support

Schlagen Sie in diesem Kapitel nach, wenn ein unerwartetes Verhalten auftritt oder wenn Sie einen Produktfehler vermuten.

Bei der Fehlerbehebung und dem Support sollten Sie zunächst die in diesem Kapitel und in [Abschnitt 10.1 des Anhangs](#) beschriebenen **allgemeinen Probleme beachten**. [LED-Anzeigen](#), [Warnungen](#), [Alarm- und Fehlercodes](#) [36].

Sollte das Problem dadurch nicht behoben werden, wenden Sie sich bitte an Ihren Händler für technischen Support. Ist Ihnen der Händler nicht bekannt, besuchen Sie die [Support-Webseite von Victron Energy](#).

8.1. Wiederherstellung aus dem AUS-Modus, wenn keine Ladespannung erkannt wurde

In diesem Kapitel wird erklärt, wie das BMS eingeschaltet wird (und damit das System wieder aktiviert wird), nachdem das BMS in den AUS-Modus geschaltet hat, wenn 5 Minuten lang nach einem Ereignis mit niedriger Zellspannung oder einer Abschaltung bei einem niedrigen SoC-Wert keine Ladespannung festgestellt wurde.

Hintergrund:

Wenn das BMS nach einem Ereignis mit niedriger Zellspannung innerhalb von 2 Stunden keine Ladespannung erkennt, schaltet das BMS in den AUS-Modus. Im AUS-Modus sind die ATC- und ATD-Kontakte geöffnet und alle Schnittstellen mit Ausnahme von Bluetooth sind ausgeschaltet, um Energie zu sparen. Wenn die ATC- und ATD-Kontakte geöffnet sind, schalten sich alle Ladegeräte und Lasten aus. Wenn zu einem späteren Zeitpunkt die Ladegeräte im System durch das Netz oder einen Generator mit Strom versorgt werden, bleiben sie trotzdem ausgeschaltet, da das BMS kein ATC-Signal erzeugt.

Es gibt zwei Möglichkeiten, das BMS dazu zu bringen, den AUS-Zustand zu verlassen, damit das System hochgefahren werden kann:

- Ein externes Ladegerät an das System anschließen. Das BMS nimmt den normalen Betrieb wieder auf und schließt das Schütz, wenn es eine Ladespannung auf der Systemseite des BMS feststellt.
- Verwenden Sie den ferngesteuerten Ein-/Aus-Schalter oder den Soft-Switch in der VictronConnect App, wie unten im Abschnitt [Erzwingen des BMS aus dem AUS-Modus](#) beschrieben.

Erzwingen des BMS aus dem AUS-Modus:

Um das BMS aus dem AUS-Modus zu zwingen, schalten Sie den Ein-/Aus-Schalter der BMS-Fernbedienung oder den Soft-Switch in der VictronConnect App für 5 Sekunden aus und schalten Sie ihn dann wieder ein oder ziehen Sie den 11-poligen Mehrfachanschluss aus der Buchse und stecken Sie ihn nach 5 Sekunden wieder ein.

Das BMS wird daraufhin aktiviert und schließt sein Schütz, so dass die Batterie wieder mit dem System verbunden ist, auch wenn die Batteriespannung möglicherweise zu niedrig ist. Das BMS schließt die Kontakte ATC und ATD, sofern die Batterie dies zulässt. Im Falle einer leeren Batterie bleibt jedoch der ATD-Kontakt offen und nur der ATC-Kontakt wird geschlossen.

Sobald der ATC-Kontakt geschlossen ist, werden die Ladegeräte im System wieder aktiviert und beginnen mit dem Laden der Batterie.

Sobald die Batterie ausreichend geladen ist, wird der ATD-Kontakt geschlossen und die Verbraucher werden wieder aktiviert.



Beachten Sie, dass das BMS wieder in den AUS-Modus wechselt, wenn innerhalb von 5 Minuten keine ausreichende Ladespannung (siehe [Kapitel BMS-Betriebsmodus](#) [24] für Ladespannungen) festgestellt wird. In diesem Fall müssen Sie die Vorgehensweise Erzwingen des BMS aus dem AUS-Modus erneut starten. Vergewissern Sie sich vorher, dass eine ausreichende Ladespannung verfügbar ist.

Bitte beachten Sie auch, dass das obige Verfahren nicht erforderlich ist, wenn DVCC-gesteuerte Ladegeräte im System vorhanden sind. Diese werden einige Minuten lang aufgeladen bzw. die MPPT-Ladegeräte bleiben eingeschaltet, unabhängig davon, ob das GX-Gerät und/oder der ATC-Status ausgeschaltet ist.

8.2. Das Lynx Smart BMS schaltet sich nicht ein

Einer der folgenden Gründe kann dafür die Ursache sein:

Keine Batterieversorgung

Am Lynx Smart BMS leuchten keine LEDs. Überprüfen Sie die Batteriespannung zum Lynx Smart BMS. Überprüfen Sie die Kabel und Sicherungen der Batterien. Möglicherweise befindet sich das Lynx Smart BMS im AUS-Modus. Für weitere Informationen hierzu finden Sie im Abschnitt [Einschalten](#) [29] [22].

Umgekehrte Batterieversorgung

Überprüfen Sie die Polarität der Versorgungsspannung zum Lynx Smart BMS. Korrigieren Sie bei Verpolung den Polaritätsfehler. Das Gerät sollte sich nun einschalten.

Keine Ladespannung für 5 Minuten nach einem Ereignis mit niedriger Zellenspannung, niedrigem SoC-Wert oder niedriger Temperatur

Stellen Sie sicher, dass ein Ladegerät angeschlossen und eingeschaltet ist. Vergewissern Sie sich, dass die Temperatur der Batterie über dem eingestellten Grenzwert liegt (Standardwert 5°C, regelbar in der Batterie).

Ferngesteuerter Ein-/Aus-Schalter ausgeschaltet oder Drahtschleife fehlt

Der ferngesteuerte Ein-/Aus-Schalter muss eingeschaltet sein bzw. eine Drahtschleife muss zwischen Pin 10 und Pin 11 des Mehrfachanschlusses eingesteckt sein. Prüfen Sie den korrekten Sitz des Mehrfachanschlusses.

Soft-Switch in der VictronConnect App ausgeschaltet

Schalten Sie das System mit dem Soft-Switch in der VictronConnect App in den EIN-Modus.

System im Standby-Modus

Schalten Sie das System mit dem Soft-Switch in der VictronConnect App oder einem angeschlossenen GX-Gerät in den EIN-Modus.

Probleme mit der Batteriespannung

Das Lynx Smart BMS erkennt bei der ersten Installation automatisch die Batteriespannung und stellt sie auf 12 V, 24 V oder 48 V ein. Jede eingestellte Spannung hat einen bestimmten Batteriespannungsbereich (Schwellenwert). Wenn das Lynx Smart BMS eine Spannung misst, die außerhalb dieses Grenzwertes liegt, wird einer dieser Alarme ausgelöst:

- Wahrscheinlich falsche Systemspannung - rote LED blinkt 7 Mal alle 4 Sekunden.
- Batteriespannung nicht zulässig - rote LED blinkt 14 Mal alle 4 Sekunden.

Überprüfen Sie zur Behebung die Batterieeinstellungen oder die Batteriespannung.

In dieser Tabelle finden Sie die Spannungsschwellenwerte für jede Systemspannung:

Systemspannung	Spannungsschwelle
12 V	9 V - 15 V
24 V	16 V - 30 V
48 V	32 V - 60 V

Fehler beim Vorladen

Während des Vorladens können zwei spezifische Fehler auftreten:

- Vorladung mit Starkstrom - rote LED blinkt 6 Mal alle 4 Sekunden. Die vorgeladene Energie oder der vorgeladene Strom wurde überschritten.
- Zeitüberschreitung der Vorladung - rote LED blinkt 5 Mal alle 4 Sekunden. Es hat zu lange gedauert, bis der Vorladevorgang abgeschlossen war.

Fehler beim Vorladen werden meist verursacht durch:

- Ein Kurzschluss am Lastausgang - möglicherweise verursacht durch eine defekte Last oder ein Problem mit der Verkabelung, z. B. einen Kurzschluss.
- Am Lastausgang wurden Lasten mit einer zu hohen Kapazität oder einem zu geringen Widerstand (unter 20 Ohm) angeschlossen.

Zur Behebung dieser Fehler sollten Sie einige Verbraucher oder Ladegeräte ausschalten oder entfernen und Verdrahtungsprobleme oder Kurzschlüsse ausschließen.

Interner Fehler

Wenden Sie sich an Ihren Victron-Lieferanten, wenn einer der folgenden Fehler auftritt:

- Interner Versorgungsfehler - Rote LED blinkt 12 Mal alle 4 Sekunden
- Initialisierungsfehler - Rote LED blinkt 9 mal alle 4 Sekunden
- Schützfehler - Rote LED blinkt 10 Mal alle 4 Sekunden
- Hardwarefehler - Die Kalibrierung des GX-Gerätealarms ist verloren gegangen - GX-Gerätealarm

8.3. Betriebsprobleme des Lynx Smart BMS

Hoher Entladestrom

Ein Alarm für hohen Strom wird ausgegeben, wenn der Strom länger als 5 Minuten mehr als 600 A (1200 A) beträgt. Die rote LED blinkt 8 Mal alle 4 Sekunden. Verringern Sie die an das Lynx Smart BMS angeschlossenen Lasten, so dass der Strom durch das Lynx Smart BMS unter 500 A (1000 A) liegt.

Hoher Ladestrom

Ein Starkstromalarm wird dann ausgelöst, wenn der Strom für mehr als 5 Minuten 600 A (1200 A) überschreitet. Die rote LED blinkt 8 Mal alle 4 Sekunden. Schalten Sie die Ladegeräte aus, so dass der Strom durch das Lynx Smart BMS auf unter 500 A (1000 A) fällt.

Probleme mit Schütz (Relais)

Das Lynx Smart BMS ist mit 3 Schutzvorrichtungen für das Schütz ausgestattet.

- Überstromschutz: Es wird ein Alarm ausgelöst, wenn der Strom 5 Minuten lang 600 A (1200 A) überschreitet.
- Schützspannungsüberwachung: Ein Alarm wird ausgelöst, wenn die Spannung über dem Schütz höher als 0,5 V beträgt. Eine hohe Spannung weist auf einen hohen Widerstand und eine hohe Verlustleistung hin, was wiederum auf ein defektes Schütz hindeutet.
- Elektrischer/mechanischer Schutz: Auf der Sammelschiene sind 2 Thermo-Schalter montiert. Das Schütz öffnet sich und ein Alarm wird ausgelöst, sobald die Temperatur der Sammelschienen höher ist als 130 °C.

Hohe BMS-Temperatur

Prüfen Sie die Umgebungstemperatur und kontrollieren Sie, ob die beiden eingebauten Lüfter laufen. Senken Sie die Umgebungstemperatur.

Einstellungen ungültig

Die Einstellungsdaten sind beschädigt. Zurücksetzen auf Fabrikeinstellung.

8.4. BMS-Probleme

8.4.1. Das BMS deaktiviert häufig das Batterieladegerät

Eine gut ausgeglichene Batterie deaktiviert das Ladegerät nicht, selbst wenn die Batterien voll geladen sind. Wenn das BMS das Ladegerät jedoch häufig deaktiviert, ist dies ein Hinweis auf eine Zellenunausgeglichenheit.

Bei einem mittleren oder großen Zellenungleichgewicht ist es zu erwarten, dass das BMS das Ladegerät häufig abschaltet. Hinter diesem Verhalten verbirgt sich folgender Mechanismus:

Sobald eine Zelle 3,75 V erreicht, schaltet das BMS das Ladegerät aufgrund der hohen Zellspannung ab. Auch wenn das Ladegerät deaktiviert ist, läuft der Prozess des Zellausgleichs weiter, wobei Energie von der höchsten Zelle in die benachbarten Zellen übertragen wird. Die Spannung der am höchsten geladenen Zelle sinkt und sobald sie unter 3,6 V fällt, wird das Ladegerät wieder aktiviert. Dieser Zyklus dauert in der Regel zwischen einer und drei Minuten. Die Spannung der am höchsten geladenen Zelle steigt dann schnell wieder an (das kann innerhalb weniger Sekunden geschehen), woraufhin das Ladegerät wieder deaktiviert wird und so weiter. Dies ist kein Anzeichen für ein Problem mit der Batterie oder den Zellen und wird so lange fortgesetzt, bis alle Zellen vollständig geladen und ausgeglichen sind. Dieser Vorgang kann je nach Grad des Ungleichgewichts mehrere Stunden dauern. Im Falle eines schweren Ungleichgewichts kann dieser Vorgang sogar bis zu 12 Stunden dauern. Der Ausgleichsprozess wird während dieses Vorgangs fortgesetzt und findet auch dann statt, wenn das Ladegerät ausgeschaltet ist. Das ständige Ein- und Ausschalten des Ladegeräts mag seltsam erscheinen, aber es besteht kein Grund zur Sorge. Das BMS schützt die Zellen lediglich vor Überspannung.

8.4.2. Das BMS schaltet Lasten vorzeitig ab

Dies könnte auf einer Unausgeglichenheit der Zellen zurückzuführen sein.

Sinkt eine Zellspannung unter den Wert der Einstellung „Allowed-to-Discharge“ in der Batterie (Standard 2,8 V), schaltet das BMS die Verbraucher ab.

Prüfen Sie die Zellspannungen aller mit dem BMS verbundenen Batterien über die VictronConnect App. Prüfen Sie außerdem, ob für alle Batterien die gleichen Werte für „Allowed-to-Discharge Cell Voltage“ eingestellt sind.

Sobald die Lasten aufgrund einer niedrigen Zellenspannung abgeschaltet werden, muss die Zellenspannung aller Zellen 3,2 V oder höher sein, bevor das BMS die Lasten wieder einschaltet.

8.4.3. Die VoralarmEinstellung fehlt in VictronConnect

Der Voralarm ist nur verfügbar, wenn die Batterie dies unterstützt. Die aktuellen Batteriemodelle unterstützen es alle, aber ältere Batterien verfügen nicht über die für die Voralarmfunktion erforderliche Hardware.

8.4.4. BMS zeigt Alarm an, solange alle Zellenspannungen innerhalb des Bereichs liegen

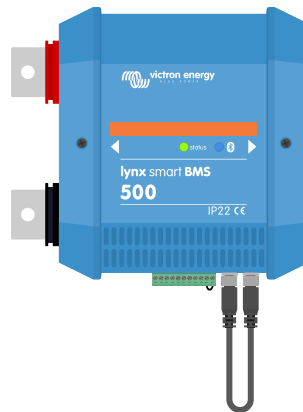
Eine mögliche Ursache ist ein loses oder beschädigtes BMS-Kabel oder ein beschädigter BMS-Stecker. Überprüfen Sie alle BMS-Kabel und ihre Verbindungen.

Bedenken Sie auch, dass nach einem Zellenunterspannungsalarm die Zellenspannung aller Zellen auf 3,2 V erhöht werden muss, bevor die Batterie den Unterspannungsalarm löscht.

Eine Möglichkeit, einen Fehler auszuschließen, der von einem fehlerhaften BMS oder einer fehlerhaften Batterie herrührt, besteht darin, das BMS mit einem der folgenden BMS-Testverfahren zu überprüfen:

Einzelbatterie- und BMS-Überprüfung:

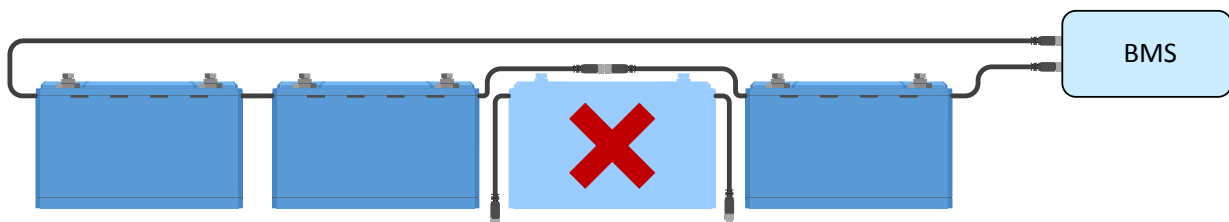
- Trennen Sie beide BMS-Kabel vom BMS.
- Schließen Sie ein BMS-Verlängerungskabel an beide BMS-Stecker an. Das BMS-Kabel sollte in einer Schleife angeschlossen werden, wie im untenstehenden Diagramm dargestellt. Die Schleife trickst das BMS aus, indem sie denkt, dass eine Batterie ohne Alarme angeschlossen ist.
- Wenn der Alarm nach dem Setzen der Schleife immer noch aktiv ist, ist das BMS fehlerhaft.
- Wenn das BMS den Alarm gelöscht hat, nachdem die Schleife gelegt wurde, ist die Batterie defekt und nicht das BMS.



Testen eines Lynx Smart BMS durch Anschließen eines einzelnen BMS-Verlängerungskabels an beide BMS-Kabelverbindungen

Mehrere Batterien und BMS-Prüfung:

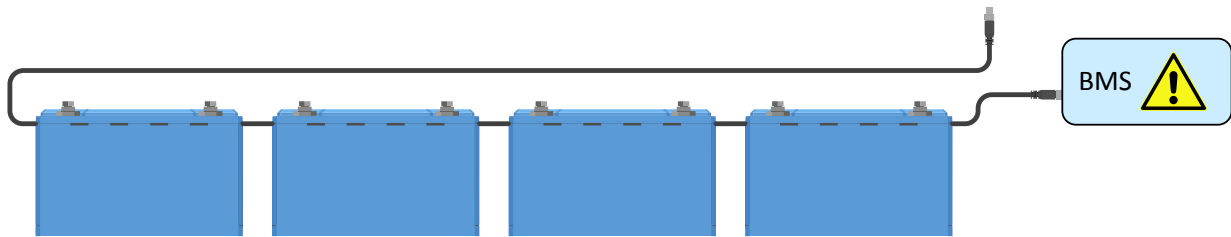
- Überbrücken Sie eine der Batterien, indem Sie beide BMS-Kabel abklemmen.
- Verbinden Sie die BMS-Kabel der benachbarten Batterien (oder Batterie und BMS) miteinander, wobei die Batterie effektiv überbrückt wird.
- Überprüfen Sie, ob das BMS seinen Alarm gelöscht hat.
- Falls der Alarm nicht gelöscht wurde, wiederholen Sie dies für die nächste Batterie.
- Falls der Alarm immer noch aktiv ist, nachdem alle Batterien überbrückt wurden, ist das BMS defekt.
- Falls das BMS seinen Alarm löschte, als eine bestimmte Batterie überbrückt wurde, ist diese bestimmte Batterie fehlerhaft.



Eliminieren eines BMS-Fehlers durch Umgehen einer verdächtigen Batterie

8.4.5. Wie man testet, ob das BMS funktionsfähig ist

Trennen Sie eines der BMS-Kabel ab und prüfen Sie, ob das BMS in den Alarmmodus geht, um zu testen, ob das BMS funktionsfähig ist.



Überprüfen der BMS-Funktionalität durch absichtliches Lösen eines BMS-Kabels

8.4.6. System im AUS-Modus

Dies wird dadurch angegeben, dass die Status-LED aus ist und die Bluetooth-LED alle 3 Sekunden blinkt.

Das Lynx Smart BMS wechselt in den AUS-Modus, sobald ein Ereignis mit niedriger Zellspannung auftritt und 5 Minuten lang keine Ladespannung festgestellt wurde, um möglichst viel Strom zu sparen. Bluetooth ist immer noch aktiv, aber andere unwichtige Schnittstellen sind ausgeschaltet, einschließlich der Stromversorgung der Lynx-Verteiler.

Prüfen Sie die Spannungen der angeschlossenen Batterien und laden Sie die Batterien, wenn sie zu niedrig sind. Sobald das Lynx Smart BMS eine Batteriespannung feststellt, wird es automatisch wieder aktiviert und das Schütz geschlossen, sodass die Batterien geladen werden können.

8.4.7. ATC/ATD fehlt

Fehler #36 (ATC/ATD-Fehler) tritt auf, wenn der Entladestrom $> 1,5$ A ist, während ATD deaktiviert ist, oder wenn der Ladestrom > 1 A ist, während ATC deaktiviert ist.

Dies kann durch Verbraucher oder Ladegeräte verursacht werden, die nicht von ATC/ATD gesteuert werden.

Vergewissern Sie sich, dass alle Verbraucher und Ladegeräte von ATC/ATD gesteuert werden (falls nicht von DVCC gesteuert).

8.5. Probleme mit dem Batteriewächter

8.5.1. Unvollständige Stromlesung

Die Minuspole aller Verbraucher und Ladequellen im System müssen an die Minuseite des Shunts angeschlossen werden, d. h. an die rechte Seite des BMS in Normalstellung.

Wenn der Minuspol eines Verbrauchers oder einer Ladequelle direkt mit dem Minuspol der Batterie oder der „Batterieminus“-Seite des Shunts verbunden ist, fließt der Strom nicht durch den Batteriewächter. Er wird daher nicht berücksichtigt und bewirkt eine falsche SoC-Anzeige.

8.5.2. Falscher Ladezustandsmesswert

Ein falscher Ladezustandsmesswert kann durch eine Vielzahl von Gründen verursacht werden.

Falsche Batterieeinstellungen

Die folgenden Parameter wirken sich auf die Berechnung des Ladezustands aus, wenn sie falsch eingestellt wurden:

- Batteriekapazität

Vergewissern Sie sich über die VictronConnect App, dass die Einstellungen der Batteriekapazität des Lynx Smart BMS korrekt sind.

Falscher Ladezustand aufgrund eines Synchronisierungsproblems:

Der Synchronisationsvorgang erfolgt automatisch, wenn die Batterie vollständig geladen ist. Der Batteriemonitor erkennt, dass die Batterie vollständig geladen ist, wenn alle 3 Bedingungen für „geladen“ erfüllt sind. Die Bedingungen für „geladen“ sind:

- Ladespannung (Spannung)
- Schweißstrom (% der Batteriekapazität)
- Zeit für Ladezustandserkennung (Minuten)

Praktisches Beispiel (Standardeinstellungen für den Batteriewächter und eine 12,8 V 200 Ah Lithiumbatterie) für die Bedingungen, die erfüllt sein müssen, bevor die Synchronisierung stattfindet:

- Die Batteriespannung muss über 14,0 V liegen.
- Der Ladestrom muss geringer als $0,04 \times$ Batteriekapazität (Ah) sein. Bei einer 200 Ah-Batterie entspricht dies $0,04 \times 200 = 8$ A

- Beide oben genannten Bedingungen müssen für 3 Minuten konstant sein

Wenn die Batterie nicht vollständig aufgeladen ist oder die automatische Synchronisierung nicht erfolgt, fängt der Ladezustandswert an zu driften und stellt schließlich nicht den tatsächlichen Ladezustand der Batterie dar.

Der SoC kann auch manuell über die VictronConnect App synchronisiert und eingestellt werden (VictronConnect v5.70 oder höher erforderlich).

8.5.3. Der Ladezustand erhöht/verringert sich nicht schnell genug oder zu schnell beim Aufladen/Entladen.

Das kann passieren, wenn der Batteriewächter von einer größeren oder kleineren Batterie ausgeht als es in Wirklichkeit der Fall ist. Prüfen Sie, ob die Batteriekapazität korrekt eingestellt ist.

8.5.4. Synchronisationsprobleme

Wenn sich der Batteriewächter nicht automatisch synchronisiert, könnte es daran liegen, dass die Batterie niemals vollständig aufgeladen ist. Laden Sie die Batterie vollständig auf und prüfen Sie, ob der Ladezustand schließlich 100 % anzeigt.

Eine weitere Möglichkeit besteht darin, dass die aufgeladene Spannungseinstellung verringert und/oder die Schweifstrom-Einstellung erhöht werden muss.

Es ist auch möglich, dass der Batteriewächter zu früh synchronisiert. Dies kann in Solarsystemen oder anderen Systemen mit schwankenden Ladungsströmen passieren. In diesem Fall? Versuchen zu verringern Sie die die Ladespannung, den Schweifstrom und die Erkennung des Ladezustands Einstellungen.

8.6. VictronConnect-Probleme

Unterbrochenes Firmware-Update

Das lässt sich wiederherstellen. Versuchen Sie einfach, die Firmware erneut zu aktualisieren.

8.7. Probleme mit dem GX-Gerät

In diesem Kapitel werden nur die gängigsten Probleme beschrieben. Wenn Sie in diesem Kapitel keine Lösung für Ihr Problem finden, schlagen Sie im Handbuch des GX-Geräts nach.

Falsches CAN-Busprofil ausgewählt

Prüfen Sie, ob VE.Can so eingestellt ist, dass es das richtige CAN-Busprofil verwendet. Auf Ihrem GX Rufen Sie Einstellungen/ Dienste/VE.Can-Port auf und prüfen Sie, ob er auf „VE.Can & Lynx Ion BMS (250kbit(en))“ eingestellt ist.

Stellen Sie außerdem sicher, dass das Lynx Smart BMS an den VE.Can-Anschluss Ihres GX-Geräts angeschlossen ist und nicht an den BMS-Can-Anschluss (z. B. bei einem Cerbo GX).

Problem mit dem RJ45-Abschlusswiderstand oder dem Kabel

VE.Can-Geräte werden in Reihenschaltung miteinander verbunden, wobei beim ersten und letzten Gerät in der Reihe ein [RJ45-Abschlusswiderstand](#) erforderlich ist.

Verwenden Sie beim Anschluss von VE.Can-Geräten immer „konfektionierte“ [RJ45-UTP-Kabel](#). Stellen Sie diese Kabel nicht selbst her. Viele Kommunikations- und andere scheinbar nicht zusammenhängende Produktprobleme werden durch fehlerhafte selbstgefertigte Kabel verursacht.

9. Technische Daten des Lynx Smart BMS

Leistung	Lynx Smart BMS 500 A	Lynx Smart BMS 1000 A
Spannungsbereich Stromversorgung	9 - 58 VDC	
Unterstützte Systemspannungen	12, 24 oder 48 V	
Verpolungsschutz	Nein	
Unterbrechungsfreier Nennstrom des Hauptschützes	500 A unterbrechungsfrei	1000 A unterbrechungsfrei
Nennstromspitzenwert des Hauptschützes	600 A für 5 Minuten	1200 A für 5 Minuten
Stromverbrauch im AUS-Modus	0,3 mA für alle Systemspannungen	
Stromverbrauch im Standby-Modus	Ca. 0,6 W (50 mA bei 12 V)	
Stromverbrauch im laufenden Betrieb	ca. 2,6 W (200 mA bei 13 V), abhängig vom Zustand der Relais	ca. 4,2 W (350 mA bei 12 V), abhängig vom Zustand der Relais
Minimaler Lastwiderstand zum Vorladen	10 Ω und mehr für 12 V-Systeme 20 Ω und mehr für 24 V- und 48 V-Systeme	
Maximaler Nennstrom des AUX-Ausgangs	1,1 A unterbrechungsfrei, abgesichert durch rücksetzbare Sicherung	
Anschluss Laden zulassen maximaler Nennstrom	0,5 A bei 60 VDC, abgesichert durch rücksetzbare Sicherung	
Anschluss Entladen zulassen maximaler Nennstrom	0,5 A bei 60 VDC, abgesichert durch rücksetzbare Sicherung	
Programmierbares Relais (SPDT) maximaler Nennstrom	2 A bei 60 VDC	

Anschlüsse	Lynx Smart BMS 500 A	Lynx Smart BMS 1000 A
Sammelschiene	M8 (Drehmoment: 14 Nm)	M10 (Drehmoment: 33 Nm) (14 Nm für Geräte mit einer Seriennummer älter als HQ2340XXXX)
VE.Can	RJ45 und RJ45-Abschlusswiderstand	
E/A	Abnehmbarer Multi-Steckverbinder mit Schraubklemmen	
Batterie-BMS-Kabel	Stecker und Buchse des 3-poligen Anschlusses mit M8-Schraubring Durch Reihenschaltung können bis zu 26 Batterien an das BMS angeschlossen werden	
Lynx-Verteiler (bis zu 4 Module)	RJ10 (mit jedem Lynx Distributor wird ein Kabel mit ausgeliefert)	

Physikalische Topologie	Lynx Smart BMS 500 A	Lynx Smart BMS 1000 A
Gehäusewerkstoff	ABS	
Gehäuseabmessungen (hxbxt)	190 x 180 x 80 mm	230 x 180 x 100 mm
Gerätgewicht	1,9 kg	2,7 kg
Werkstoff der Sammelschiene	Verzinntes Kupfer	
Abmessungen der Sammelschiene (hxb)	8 x 30 mm	

Umgebung	Lynx Smart BMS 500 A	Lynx Smart BMS 1000 A
Betriebstemperaturbereich	-40 °C bis +60 °C	
Lagertemperaturbereich	-40 °C bis +60 °C	
Feuchte	max. 95 % (nicht kondensierend)	

Umgebung	Lynx Smart BMS 500 A	Lynx Smart BMS 1000 A
Schutzklasse	IP22	

Normen	Lynx Smart BMS 500 A	Lynx Smart BMS 1000 A
Sicherheit	EN-IEC 63000:2018	
EMC	EN-IEC 61000-6-3:2007/A1:2011/AC:2012	
QMS	NEN-EN-ISO 9001:2015	

10. Anhang

10.1. LED-Anzeigen, Warnungen, Alarm- und Fehlercodes

LEDs:

Das Lynx Smart BMS ist mit zwei LEDs ausgestattet, der Bluetooth-LED und der Status-LED. Diese LEDs zeigen den Betriebsmodus und im Falle eines Fehlers den Fehlermodus an.

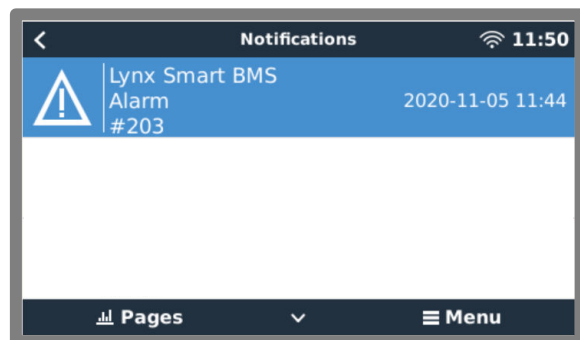
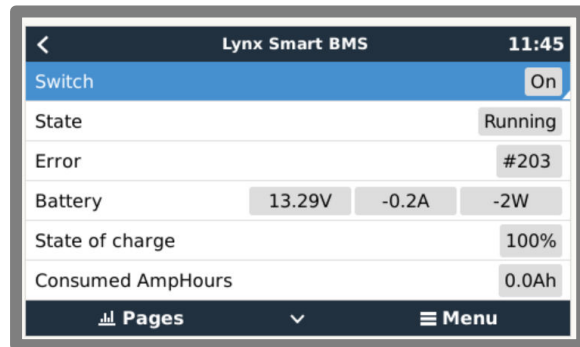
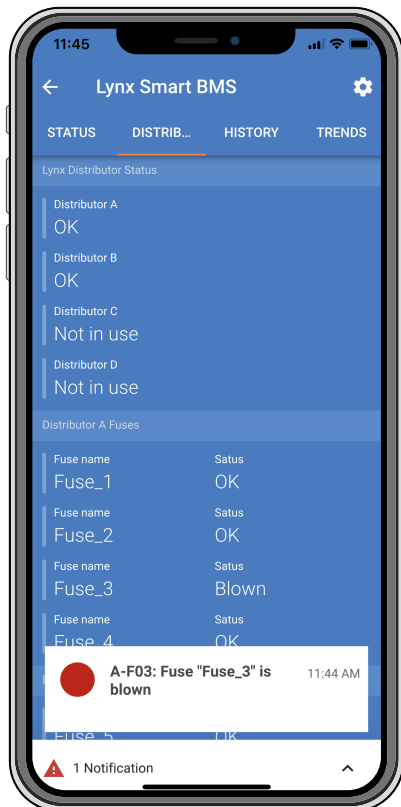
Bluetooth-LED	Beschreibung
Aus	Keine Stromversorgung des Systems oder Bluetooth in der VictronConnect App deaktiviert. Bluetooth kann sowohl in VictronConnect als auch in einem GX-Gerät deaktiviert werden, aber nur von einem GX-Gerät aus aktiviert werden.
Blau ein	Ein Bluetooth-Gerät ist mit dem Lynx Smart BMS verbunden
Blau blinkend	Bluetooth ist aktiv, aber es ist kein Geräte angeschlossen
Blau blinkend im Intervall von 3 Sekunden	Das Lynx Smart BMS befindet sich im AUS-Modus, ist aber weiterhin über Bluetooth erreichbar

Status-LED	Beschreibung
Aus	Das Lynx Smart BMS befindet sich im AUS-Modus
Orange ein	Initialisierung oder Abschaltung
Orange blinkend	Verzögerte Abschaltung durch Abkühlung der Vorladeschaltung
Grün ein	In Betrieb, das Schütz ist geschlossen
Grün blinkend	Vorladen
Grün blinkend im Intervall von 3 Sekunden	Das Lynx Smart BMS befindet sich im Standby-Modus
Grün und Rot abwechselnd	Das System befindet sich im Bootloader-Modus (Aktualisierung der Firmware)
Rot blinkend 1 Mal alle 4 Sekunden	Warnhinweis, für weitere Informationen siehe VictronConnect
Rot blinkend 2 Mal alle 4 Sekunden	Kommunikationsfehler der Batterie, prüfen Sie die BMS-Kabel der Batterie
Rot blinkend 3 Mal alle 4 Sekunden	Hohe/niedrige Zellspannung bzw. hohe/niedrige Temperatur erkannt
Rot blinkend 4 Mal alle 4 Sekunden	Hohe BMS-Temperatur erkannt
Rot blinkend 5 Mal alle 4 Sekunden	Zeitüberschreitung der Vorladung
Rot blinkend 6 Mal alle 4 Sekunden	Hoher Vorladestrom
Rot blinkend 7 Mal alle 4 Sekunden	Wahrscheinlich falsche Systemspannung
Rot blinkend 8 Mal alle 4 Sekunden	PV-Rückstrom zu hoch
Rot blinkend 9 Mal alle 4 Sekunden	Initialisierungsfehler
Rot blinkend 10 Mal alle 4 Sekunden	Ausfall des Sicherheitsschützes
Rot blinkend 12 Mal alle 4 Sekunden	Fehler der internen Stromversorgung
Rot blinkend 14 Mal alle 4 Sekunden	Batteriespannung nicht zulässig

Warn-, Alarm- und Fehlercodes

Warn-, Alarm- und Fehlercodes werden auch über die VictronConnect-App oder ein verbundenes GX-Gerät und VRM gemeldet.

Eine Warnung weist auf ein Problem hin, das, wenn es nicht behoben wird, zu einer Systemabschaltung führt, während ein Alarm den Grund für die Systemabschaltung angibt.



Alarme des Lynx Smart BMS auf der VictronConnect App und dem GX-Gerät

Dies ist eine Liste der Alarm- und Fehlercodes. Weitere Informationen zu diesen Alarmen und zur Fehlerbehebung finden Sie im Kapitel [Fehlersuche und Support](#).

Warncodes

VictronConnect-Warncode	GX-Geräte-Warncode	Beschreibung	Anweisungen / Anmerkungen
W-B01	Niedrige Zellspannung	Niedrige Zellspannung	Laden Sie die Batterie auf oder reduzieren Sie die Anzahl der Verbraucher, um eine drohende Systemabschaltung zu verhindern.
W-B02	#105 oder #106	High current (Strom hoch)	Reduzieren Sie den Strom, um eine drohende Abschaltung des Systems zu verhindern. Verringern Sie dazu die Anzahl der Verbraucher oder schalten Sie sie ganz ab.
W-B03	#101	Hohe BMS-Temperatur	Prüfen Sie die Umgebungstemperatur und kontrollieren Sie, ob die BMS-Lüfter laufen. Wenn die Lüfter laufen, reduzieren Sie die Umgebungstemperatur. Laufen die Lüfter jedoch nicht, wenden Sie sich bitte an Ihren Victron-Händler.
W-B04	#112	Warnung defektes Schütz	Reduzieren Sie den Strom, um eine drohende Abschaltung des Systems zu verhindern. Verringern Sie dazu die Anzahl der Verbraucher oder schalten Sie sie ganz ab. Bitte wenden Sie sich an Ihren Victron-Händler.
W-B06	-	Verbraucher wird ausgeschaltet	Wenn der Fehler nicht behoben wird, schalten sich die Verbraucher nach 30 Sekunden ab. Zum Beispiel bei niedriger Batteriespannung. Diese Warnung wird immer mit der Ursache für die Abschaltung der Last kombiniert. Die Verbraucher werden über den ATD-Kontakt und/oder über das GX-Gerät abgeschaltet.

VictronConnect-Warncode	GX-Geräte-Warncode	Beschreibung	Anweisungen / Anmerkungen
W-B07	-	SoC niedrig	Laden Sie die Batterie oder reduzieren Sie die Last, um eine drohende Systemabschaltung zu verhindern.
W-D01	#221	Kommunikation mit Verteiler A unterbrochen	Überprüfen Sie das Kabel zwischen BMS und Verteiler.
W-D02	#222	Kommunikation mit Verteiler B unterbrochen	Überprüfen Sie das Kabel zwischen BMS und Verteiler.
W-D03	#223	Kommunikation mit Verteiler C unterbrochen	Überprüfen Sie das Kabel zwischen BMS und Verteiler.
W-D04	#224	Kommunikation mit Verteiler D unterbrochen	Überprüfen Sie das Kabel zwischen BMS und Verteiler.

Alarmcodes

VictronConnect-Alarmcode	GX-Geräte-Alarmcode	Nachricht	Anweisungen / Anmerkungen
A-B01	#103	Niedrige Zellspannung	Laden Sie die Batterie auf. Das System schaltet die Verbraucher wieder ein, wenn die Batterie ausreichend aufgeladen ist.
A-B02	#105 oder #106	High current (Strom hoch)	Reduzieren Sie den Ladestrom oder schalten Sie einige Verbraucher aus. Das System wird versuchen, Ladegeräte oder Verbraucher innerhalb von 5 Minuten wieder zu aktivieren.
A-B06	-	Verbraucher abgeschaltet	Die Verbraucher wurden über den ATD-Kontakt und/oder über das GX-Gerät abgeschaltet. Beheben Sie diesen Alarm, indem Sie die Batterie aufladen. Wenn dies nicht behoben wird, öffnet sich irgendwann das Schütz und das Gleichstromsystem wird abgeschaltet.
A-B07	-	SoC niedrig	Laden Sie die Batterie auf. Das System schaltet die Verbraucher wieder ein, wenn die Batterie ausreichend aufgeladen ist.

Fehlercodes

VictronConnect-Fehlercode	GX-Geräte-Fehlercode	Beschreibung	Anweisungen / Anmerkungen
E-B09	#09	Batteriespannung nicht zulässig	Die Batteriespannung ist zu hoch oder zu niedrig. Prüfen Sie die Batteriespannung und überprüfen Sie die Batterieeinstellungen in der VictronConnect App. Dieser Fehler tritt auf, wenn die Batteriespannung außerhalb aller Systemspannungsbereiche liegt ($9\text{ V} > V_{\text{bat}} > 60\text{ V}$)
E-B11	#11	Hardwarefehler	Bitte wenden Sie sich an Ihren Victron-Händler.
E-B25	#25	Fehler beim Vorladen	Der Verbraucherwiderstand ist zu gering, um die Verbraucher vorzuladen. Schalten Sie einige Gleichstromverbraucher ab oder reduzieren Sie ihre Anzahl.
E-B26	#26	Fehler am Schütz	Bitte wenden Sie sich an Ihren Victron-Händler.
E-B34	#34	Falsche Systemspannung	Überprüfen Sie die Batteriespannungseinstellungen in der VictronConnect App.

VictronConnect-Fehlercode	GX-Geräte-Fehlercode	Beschreibung	Anweisungen / Anmerkungen
E-B35	#35	Zeitüberschreitung der Vorladung	Die Ladekapazität ist zu hoch, um die Verbraucher vorzuladen. Schalten Sie einige Gleichstromverbraucher ab.
E-B36	#36	ATC/ATD-Fehler	Überprüfen Sie die ATC/ATD-Verkabelung und stellen Sie sicher, dass alle Verbraucher und Ladegeräte per ATC oder ATD gesteuert werden.
E-B119	#119	Verlust der Einstellungsdaten	Die Einstellungsdaten sind beschädigt. Rufen Sie die Einstellungsseite auf und setzen Sie sie auf die Standardwerte zurück.

Alarmcodes für Lynx Distributor

VictronConnect-Alarmcode	GX-Geräte-Alarmcode	Nachricht	Anweisungen / Anmerkungen
A-F01	#201	Sicherung „Fuse_1“ ist ausgelöst	Die Sicherung ist durchgebrannt. Ersetzen Sie die Sicherung.
A-F02	#202	Sicherung „Fuse_2“ ist ausgelöst	
A-F03	#203	Sicherung „Fuse_3“ ist ausgelöst	
A-F04	#204	Sicherung „Fuse_4“ ist ausgelöst	
A-F05	#205	Sicherung „Fuse_5“ ist ausgelöst	
A-F06	#206	Sicherung „Fuse_6“ ist ausgelöst	
A-F07	#207	Sicherung „Fuse_7“ ist ausgelöst	
A-F08	#208	Sicherung „Fuse_8“ ist ausgelöst	
A-F09	#209	Sicherung „Fuse_9“ ist ausgelöst	
A-F10	#210	Sicherung „Fuse_10“ ist ausgelöst	
A-F11	#211	Sicherung „Fuse_11“ ist ausgelöst	
A-F12	#212	Sicherung „Fuse_12“ ist ausgelöst	
A-F13	#213	Sicherung „Fuse_13“ ist ausgelöst	
A-F14	#214	Sicherung „Fuse_14“ ist ausgelöst	
A-F15	#215	Sicherung „Fuse_15“ ist ausgelöst	
A-F16	#216	Sicherung „Fuse_16“ ist ausgelöst	

10.2. Unterstützte NMEA 2000-PGNs

Beschreibung	PGN
Produktinformationen	126996
Ausführlicher Status DC	127506
DC/Batteriestatus	127508

Beschreibung	PGN
Status der Schalterbank	127501
<ul style="list-style-type: none"> • Status 1: Schütz • Status 2: Alarm • Status 3: Battery voltage Low (Batteriespannung niedrig) • Status 4: Battery voltage high (Zu hohe Batteriespannung) • Status 5: Status des programmierbaren Relais 	

Klasse und Funktion:

- N2K-Geräteklasse: Stromerzeugung
- N2K-Gerätefunktion: Batterie

Weitere Informationen finden Sie in der [Anleitung zur Integration von NMEA 2000 und MFD](#).

10.3. Liste der Einstellungen für den Batteriewächter

Beschreibung	Standardwert	regelbar	fix	automatisch
Batteriekapazität	200 Ah	Ja	Nein	Nein
Ladespannung	14,0 V / 28,0 V / 56,0 V*	Ja	Nein	Nein
Tail current (Schweifstrom)	4 %	Ja	Nein	Nein
Zero current calibration (Nullstromkalibrierung)	---	Nein	Nein	Ja (beim ersten Einschalten)
Peukert-Exponent	1.05	Nein	Ja	Nein
Der Ladewirkungsgrad (Charge Efficiency Factor - CEF)	99 %	Nein	Ja	Nein
Current threshold (Schwellwert Strom)	0,05 A	Nein	Ja	Nein
Warnstufe SoC niedrig	15 %	Ja	Nein	Nein
Entladeboden	10 %	Ja	Nein	Nein
Delta T	1	Nein	Ja	Nein
SoC-Zyklusende	90 %	Nein	Ja	Nein
SoC-Zyklus	65 %	Nein	Ja	Nein
Vollständige Entladung des Ladezustands	5 %	Nein	Ja	Nein

* für ein 12 V- / 24 V- / 48 V-System

10.4. Pinbelegung und Übersicht des Mehrfachanschlusses

Kontakt	Bezeichnung	Typ	Funktion
1	AUX-Spannungsausgang +	Systemspannung positiv	Der positive Anschluss zur Versorgung von Zusatzgeräten, wie z. B. einem GX-Gerät.
2	AUX-Spannungsausgang -	Systemspannung negativ	Der negative (geerdete) Anschluss zur Versorgung von Zusatzgeräten, wie z. B. einem GX-Gerät.
3	Laden erlauben	Potentialfreier Anschluss	Schaltet Ladegeräte über ein verkabeltes Signal ein oder aus. Pin 3 kann als Signaleingang für Pin 4 verwendet und z. B. von AUX + oder AUX - aus verkabelt werden. Siehe Systembeispiele für die korrekte Verkabelung.
4			Wenn das Aufladen erlaubt ist, sind die Kontakte geschlossen, wenn es nicht erlaubt ist, sind die Kontakte geöffnet.
5	Entladen erlauben	Potentialfreier Anschluss	Schaltet Lasten über ein verkabeltes Signal ein oder aus. Pin 5 kann als Signaleingang für Pin 6 verwendet und

Kontakt	Bezeichnung	Typ	Funktion
6			z. B. von AUX + oder AUX - aus verkabelt werden. Siehe Systembeispiele für die korrekte Verkabelung. Wenn das Entladen erlaubt ist, sind die Kontakte geschlossen, wenn es nicht erlaubt ist, sind die Kontakte geöffnet.
7	NC programmierbares Relais	Potentialfreier Anschluss	Das programmierbare Relais wird entweder zur Steuerung einer Lichtmaschine oder als Alarmrelais verwendet. Für Einzelheiten siehe Kapitel Verkabelung des programmierbaren Relais [13].
8	COM programmierbares Relais	Potentialfreier Anschluss	
9	NO programmierbares Relais	Potentialfreier Anschluss	
10	Ferngesteuerte Ein-/Aus-Schaltung H	Pull-up-Widerstand	Zum ferngesteuerten Ein- und Ausschalten des Lynx Smart BMS. Für Information über die volle Funktionalität siehe Kapitel Verkabelung eines ferngesteuerten Ein-/Ausschalters [13].
11	Ferngesteuerte Ein-/Aus-Schaltung L	Pull-Down-Widerstand	
12	TEMP +	Sensor	Positiver Eingang für externen Temperatursensor (nur 1000 A, wird nicht unterstützt, zukünftige Verwendung)
13	TEMP -	Sensor	Negativer Eingang für externen Temperatursensor (nur 1000 A, wird nicht unterstützt, zukünftige Verwendung)

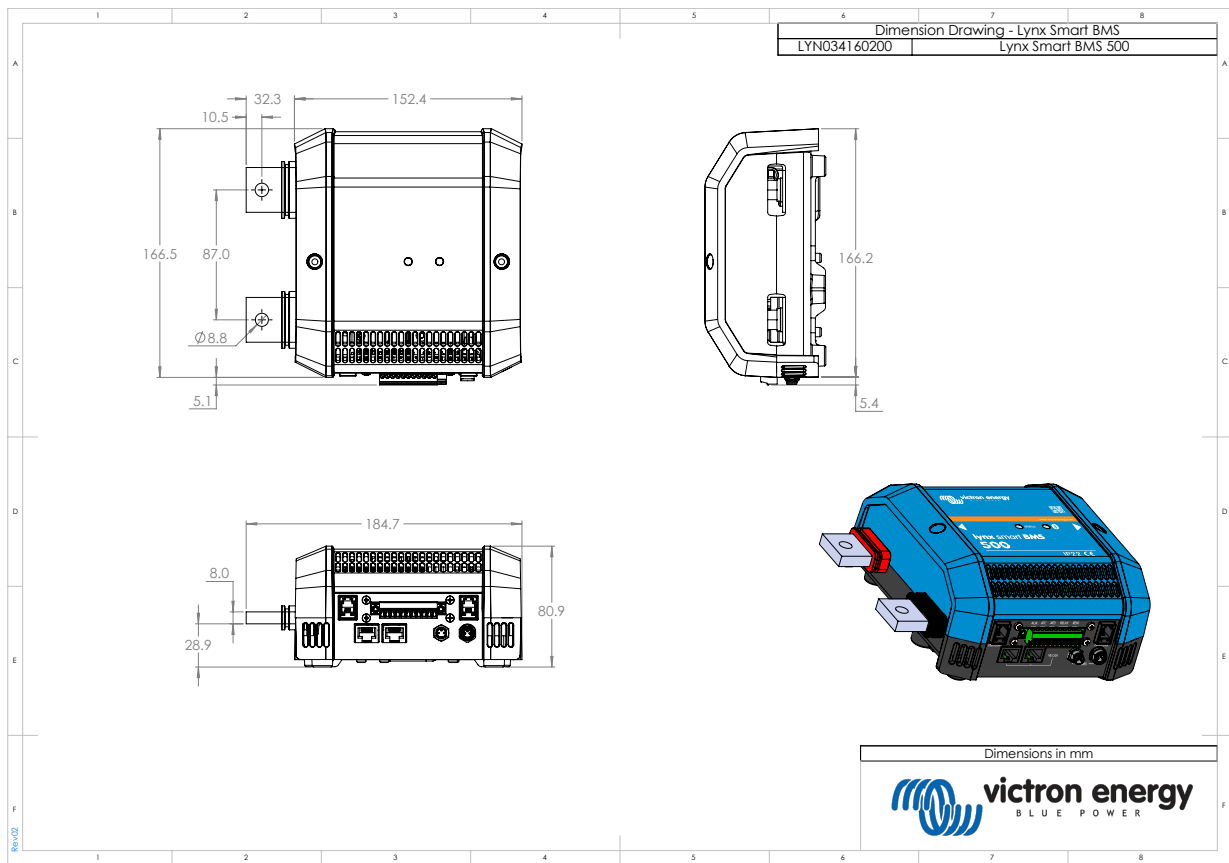
10.5. Lynx Smart BMS-bezogene Menüstruktur des GX-Gerätes

Dies ist ein Überblick über die Menüstruktur des GX-Gerätes in Bezug auf Lynx Smart BMS. Um alle hier gezeigten Menüpunkte zu sehen, ist Venus OS v2.90 oder höher erforderlich.

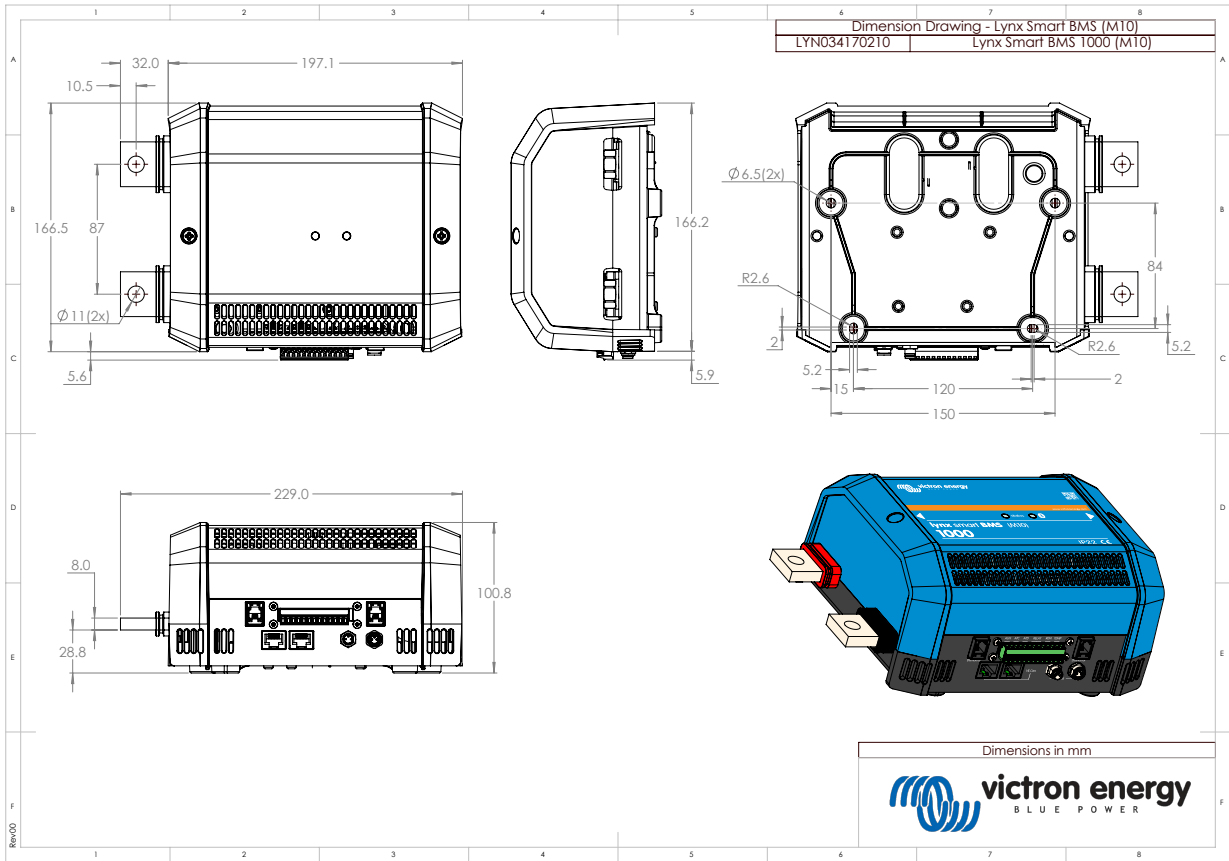
Menü-Punkt	Standardwert / Einheit	Beschreibung und / oder mögliche Werte
Lynx Smart BMS		
Schalter	Ein	Zeigt SoC, Spannung und Strom in der Geräteliste an Soft-Switch, mit der das Lynx Smart BMS manuell in den Standby- oder Ein-Modus geschaltet werden kann
Status	In Betrieb	Mögliche Zustände: Initialisierung, Voraufladung, In Betrieb, Abschaltung, Standby
Fehler	#0 - kein Fehler	Error state (Fehler)
Batterie	Spannung, Strom, Leistung	Zeigt die aktuellen Daten des Batteriewächters an
Ladezustand	%	Ladezustand in Prozent
Verbrauchte Amperestunden	Ah	Zeigt die verbrauchten AH seit der letzten vollständigen Aufladung der Batterie an
Restlaufzeit	Tage / Stunden	Zeigt die geschätzte Zeit an, basierend auf der aktuellen Last und der Einstellung der Entladeuntergrenze
Alarme		
Hohe interne Temperatur	Ok	
Niedrige Zellspannung	Ok	
SoC niedrig	Ok	
Ladeverlauf		
Deepest discharge (Tiefste Entladung)	Ah	Die tiefste Entladung seit dem letzten Zurücksetzen des Ladeverlaufs
Gesamtzahl der Ladezyklen	0	Anzahl der Ladezyklen seit dem letzten Zurücksetzen des Ladeverlaufs
Anzahl der vollständigen Entladungen	0	Eine vollständige Entladung wird erfasst, wenn der SoC-Wert unter 5 % fällt

Menü-Punkt	Standardwert / Einheit	Beschreibung und / oder mögliche Werte
Kumulativ verbrauchte Ah	Ah	Kumulative Ah seit dem letzten Zurücksetzen des Ladeverlaufs
Minimum voltage (Minimum Spannung)	V	Mindestspannung seit dem letzten Zurücksetzen des Ladeverlaufs
Maximum voltage (Maximum Spannung)	V	Höchstspannung seit dem letzten Zurücksetzen des Ladeverlaufs
Synchronisationszahl	0	Kumulative Anzahl der Batteriewächter-Synchronisationen
Discharged energy (Entladene Energie)	kWh	Kumulative Anzahl der Entladungen seit dem letzten Zurücksetzen des Ladeverlaufs
Charged energy (Geladene Energie)	kWh	Kumulative Anzahl der Aufladungen seit dem letzten Zurücksetzen des Ladeverlaufs
Clear history (Alte Werte löschen)	Zum Löschen drücken	Löscht alle Verlaufsdaten
Fehlerdiagnose		
Fehlerdiagnose		Zeigt die letzten bekannten Fehler an
Sicherungen		
Verteiler A	Ok	Mögliche Zustände: OK, Sicherung ausgelöst
Sicherung 1..4	Ok	Mögliche Zustände: OK, Nicht eingesetzt, Ausgelöst
Verteiler B	Ok	Mögliche Zustände: OK, Sicherung ausgelöst
Sicherungen 1..4	Ok	Mögliche Zustände: OK, Nicht eingesetzt, Ausgelöst
IO		
Systemschalter	Aktiviert	Status des System Schalters
Laden erlauben	Ja	Status des ATC-Signals
Entladen erlauben	Ja	Status des ATD-Signals
Gerät		
Gerätebezogene Parameter und Einstellung des benutzerdefinierten Namens		
Parameter		
Ladespannungsbegrenzung (CVL)	V	Zeigt die Zielspannung an, die an DVCC-kompatible Ladegeräte übertragen wird (für eine 12 V-Batterie: 13,5 V oder 14,2 V)
Ladestrombegrenzung (CCL)	A	Maximal zulässige Ladestrombegrenzung, die an DVCC-kompatible Ladegeräte übertragen wird
Entladestrombegrenzung (DCL)	A	Begrenzung des maximal zulässigen Entladestroms

10.6. Gehäuseabmessungen



Gehäuseabmessungen des Lynx Smart BMS-Modells 500 M8



Gehäuseabmessungen des Lynx Smart BMS-Modells 1000 M10