



Lynx Distributor

Inhoudsopgave

1. Veiligheidsvoorzorgsmaatregelen	1
1.1. Veiligheidswaarschuwingen Lynx Distribution System	1
1.2. Transport en Opslag	1
2. Inleiding	2
2.1. De Lynx Distributor	2
2.2. VictronConnect-app	2
2.3. GX-apparaat	3
2.4. Het Lynx-verdeelsysteem	3
3. Kenmerken	4
3.1. Interne onderdelen en bedradingsschema Lynx Distributor	4
3.2. Zekeringdetectie	4
3.3. De RJ10-kabel	5
4. Communicatie en interfacing	6
4.1. Bewaking zekeringen Lynx Distributor	6
4.2. De VictronConnect app	6
4.3. GX-apparaat	6
5. Systeemontwerp	7
5.1. Lynx Distributor systeemonderdelen	7
5.1.1. Oriëntering van Lynx-modules	7
5.1.2. Het onderling verbinden van Lynx-modules	7
5.1.3. Systeem voorbeeld - Lynx Shunt VE.Can, Lynx Power In, Lynx Distributor enloodzuur accu's	8
5.1.4. Systeem voorbeeld - Lynx Smart BMS, 2 x Lynx Distributor en lithiumaccu's	9
5.1.5. Systeem voorbeeld - Alleen Lynx Distributor	10
5.2. Systeemafmetingen	11
5.2.1. Stroomclassificatie Lynx-modules	11
5.2.2. Zekeren	11
5.2.3. Bekabeling	11
6. Installatie	12
6.1. Mechanische aansluitingen	12
6.1.1. Lynx-module aansluitmogelijkheden	12
6.1.2. Monteren en onderling verbinden van Lynx-modules	12
6.1.3. Adresseren van de Lynx Distributor	13
6.2. Elektrische verbindingen	14
6.2.1. Verbind RJ10-kabel(s)	14
6.2.2. Sluit DC-bekabeling aan	14
6.2.3. Aarde en negatieve aansluitingen	15
6.2.4. Plaats Lynx Distributor-zekeringen	16
6.2.5. Positieve aansluitingen	17
6.3. Configuratie en instellingen	17
6.3.1. Instellingen Lynx Distributor	18
7. Inbedrijfstelling van de Lynx Distributor	19
8. Werking Lynx Distributor	20
8.1. Bewaking Lynx Distributor	21
9. Probleemoplossing en ondersteuning	24
9.1. Bekabelingsproblemen	24
9.2. Zekeringproblemen	24
9.3. Lynx Distributor operationele problemen	25
10. Technische specificaties van de Lynx Distributor	26

11. Afmetingen behuizing Lynx Distributor M8 en M10 27

1. Veiligheidsvoorzorgsmaatregelen

1.1. Veiligheidswaarschuwingen Lynx Distribution System



- Werk niet aan verdeelrails waar spanning op staat. Zorg ervoor dat er geen spanning op de verdeelrail staat door alle positieve accupolen los te koppelen voordat de Lynx voorkant verwijderd wordt.
- Werkzaamheden aan accu's zouden alleen door gekwalificeerd personeel uitgevoerd moeten worden. Neem de veiligheidswaarschuwingen, zoals vermeld in de accu handleiding, in acht.

1.2. Transport en Opslag

Bewaar dit product in een droge omgeving.

De geschikte opslagtemperatuur is: -40 °C tot +65 °C.

Er kan geen aansprakelijkheid worden aanvaard voor schade tijdens vervoer wanneer de apparatuur niet in de originele verpakking wordt vervoerd.

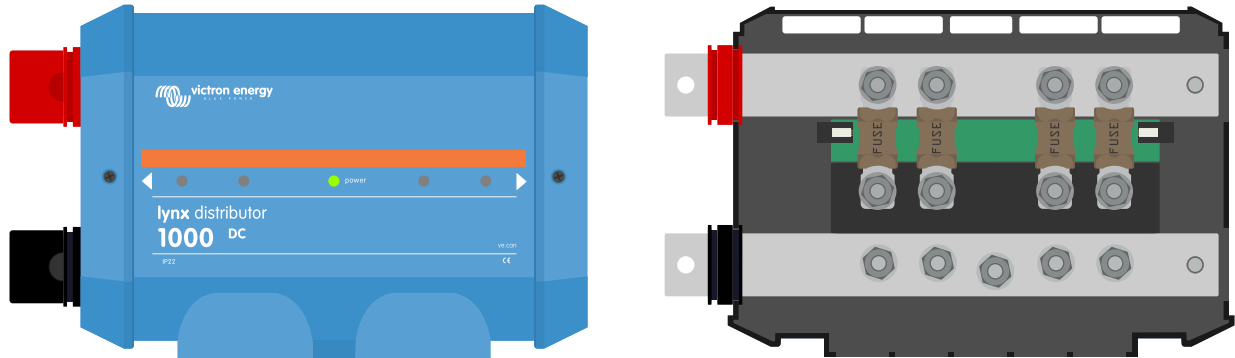
2. Inleiding

2.1. De Lynx Distributor

De Lynx Distributor heeft een positieve en negatieve rail. De positieve rail heeft vier gezeekerde aansluitingen met bewaking van de zekering. De negatieve rail heeft vier aansluitingen en een aardverbinding. De Lynx Distributor is onderdeel van het Lynx-verdeelsysteem en is beschikbaar in twee versies, met M8 of M10 rail. Houd er rekening mee dat M10 verwijst naar de rail-aansluitingen waar de modules met elkaar verbonden zijn. De zekering en kabelaansluitingen zijn altijd M8.

De Lynx Distributor heeft een voedings-LED en vier LED's voor status-indicatie van de zekeringen.

Indien aangesloten op een Lynx Smart BMS kunnen tot 4 Lynx Distributors zekeringstatusinformatie versturen naar het Lynx Smart BMS. Deze functie is niet beschikbaar bij aansluiting op een Lynx Shunt VE.Can.



De Lynx Distributor - met en zonder voorkant

De Lynx Distributor wordt geleverd met een 40 cm lange RJ10-kabel. Deze kabel levert spanning aan de Lynx Distributor en wordt ook gebruikt om data te versturen als deze is aangesloten op een Lynx Smart BMS.



De RJ10-kabel

De Lynx Distributor is ontworpen voor MEGA-zekeringen. De zekeringen moeten apart worden aangeschaft.

Raadpleeg voor meer informatie de [Zekeringen & zekeringhouders productpagina](#).



Een selectie MEGA zekeringen met verschillende zekeringwaarden

2.2. VictronConnect-app

De Lynx Distributor kan worden bewaakt en ingesteld met de VictronConnect-app als deze is verbonden met een Lynx Smart BMS.

Raadpleeg voor meer informatie de [VictronConnect-app downloadpagina](#) en de [VictronConnect handleiding](#).



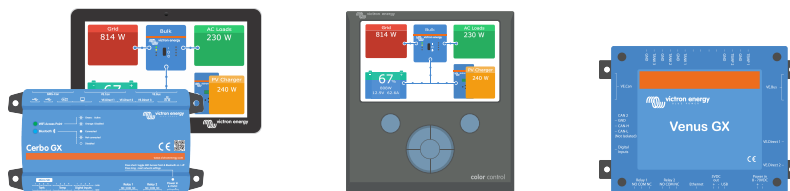
2.3. GX-apparaat

Tot 4 verbonden Lynx Distributors kunnen worden bewaakt met een GX-apparaat als ze zijn verbonden met een Lynx Smart BMS.

Raadpleeg voor meer informatie over het GX-apparaat de [GX-apparaat productpagina](#).

Het GX-apparaat kan worden verbonden met het VRM-portaal voor remote bewaking.

Raadpleeg voor meer informatie over het VRM-portaal de [VRM-pagina](#).



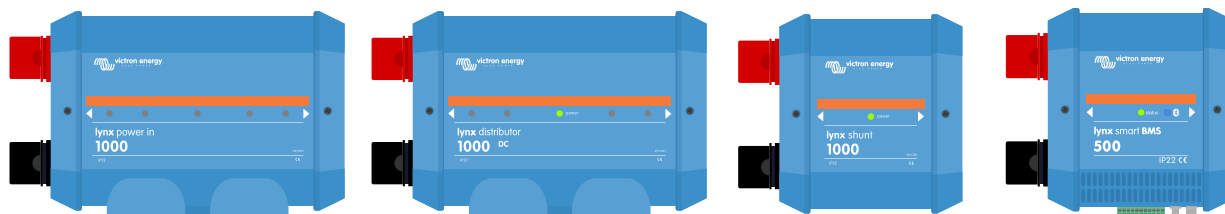
GX-Apparaten: Cerbo GX & GX Touch, CCGX en Venus GX

2.4. Het Lynx-verdeelsysteem

Het Lynx-verdeelsysteem is een modulair rail-systeem dat DC-aansluitingen, verdeling, afzekering, accubewaking en/of lithium accubeheer bevat. Raadpleeg voor meer informatie ook de [DC-verdeelsystemen productpagina](#).

Het Lynx-verdeelsysteem bestaat uit de volgende onderdelen:

- **Lynx Power In** - Een positieve en negatieve rail met 4 aansluitingen voor accu's of DC-apparatuur, beschikbaar in twee versies, met M8 of M10 rail.
- **Lynx Distributor** - Een positieve en negatieve rail met 4 gezekeerde aansluitingen voor accu's of DC-apparatuur met bewaking van de zekeringen, beschikbaar in twee versies, met M8 of M10 rail.
- **Lynx Shunt VE.Can** - Een positieve verdeelrail met ruimte voor een systeem hoofdzekering en een negatieve verdeelrail met een shunt voor accubewaking. De Lynx Shunt VE.Can heeft VE.Can-communicatie voor bewaking en instellen met een GX-apparaat.
- **Lynx Smart BMS** - Voor gebruik samen met Victron Energy Lithium Battery Smart accu's. Het Lynx Smart BMS bevat een positieve rail met een magneetschakelaar die wordt aangestuurd door een accubeheersysteem (BMS) en een negatieve rail met een shunt voor accubewaking. Het heeft Bluetooth-communicatie voor bewaking en instellen via de VictronConnect-app en VE.Can-communicatie voor bewaking met een GX-apparaat en het VRM-portaal. Beschikbaar als een 500 A model met M8 rails of 1000 A model met M10 rails.



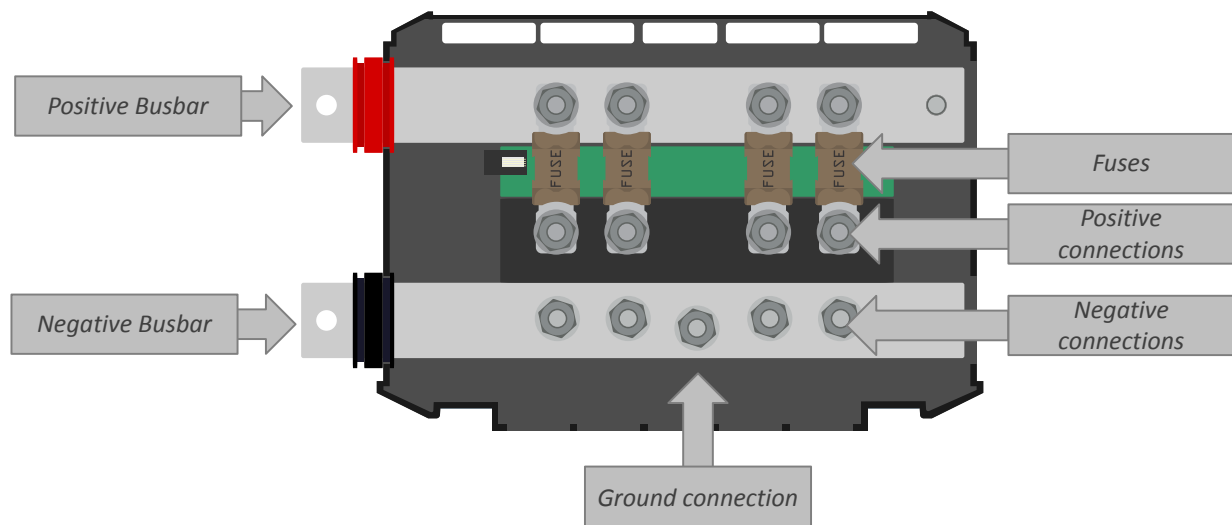
De Lynx-modules: Lynx Power In, Lynx Distributor, Lynx Shunt VE.Can en Lynx Smart BMS

3. Kenmerken

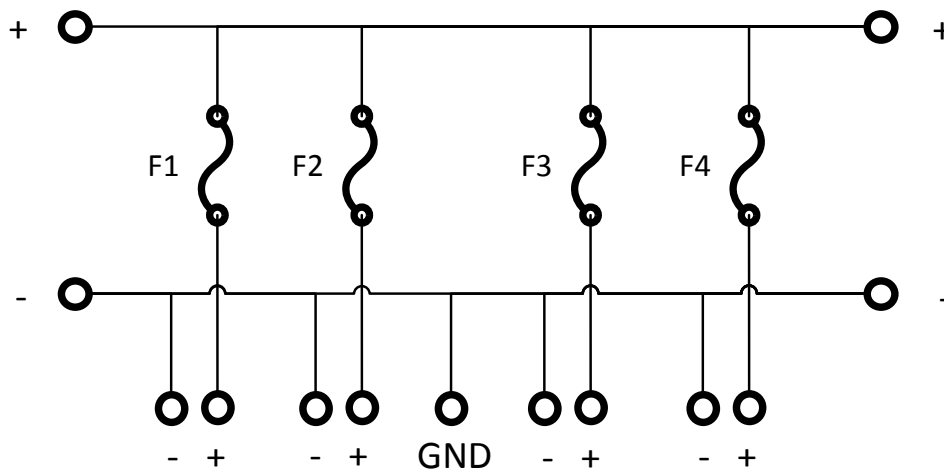
3.1. Interne onderdelen en bedradingschema Lynx Distributor

De interne fysieke onderdelen en het bedradingschema van de Lynx Distributor dat de volgende onderdelen aangeeft:

- Positieve rail
- Negatieve rail
- Zekeringen
- Positieve aansluitingen
- Negatieve aansluitingen
- Aardverbinding



De interne fysieke onderdelen van de Lynx Distributor



Het intern bedradingschema van de Lynx Distributor

3.2. Zekeringdetectie

De Lynx Distributor bewaakt elke zekering en zal een doorgebrande zekering detecteren.

Als een zekering doorbrandt, dan gaat de rode zekering-LED aan, de voedings-LED wordt rood en een alarmbericht wordt gestuurd naar een verbonden Lynx Smart BMS.

Zekeringdetectie is mogelijk van alle zekeringen op de accukant of op de belasting- of laderkant. Houd er rekening mee dat de zekeringdetectie een bijzonderheid heeft; als accu's zijn aangesloten op meerdere Lynx Distributor-circuits en één van de accuzekeringen doorbrandt, meet de zekeringbewaker geen voldoende hoge spanning over de zekering om een alarm door een defecte zekering te activeren, totdat de accu wordt opgeladen of ontladen.



De zekeringbewaker in Lynx Distributor-modules met oudere firmware (voor serienummer HQ1909) kunnen geen doorgebrande zekering detecteren als accu's zijn aangesloten. Het kan alleen een doorgebrande zekering detecteren als belastingen zijn aangesloten.

3.3. De RJ10-kabel

De RJ10-kabel voorziet de Lynx Distributor van spanning vanaf een Lynx Smart BMS of Lynx Shunt VE.Can en verstuurt data tussen de Lynx Distributor en the Lynx Smart BMS.

De Lynx Distributor heeft geen ingebouwde voeding voor zijn zekeringdetectiecircuit; de Distributor is afhankelijk van de spanning geleverd door een Lynx Shunt VE.Can of een Lynx Smart BMS via de RJ10-kabel. De Lynx Distributor moet, voor de werking van het zekeringdetectiecircuit, op een alternatieve manier voeding krijgen als deze niet is aangesloten op een Lynx Shunt VE.Can of een Lynx Smart BMS.

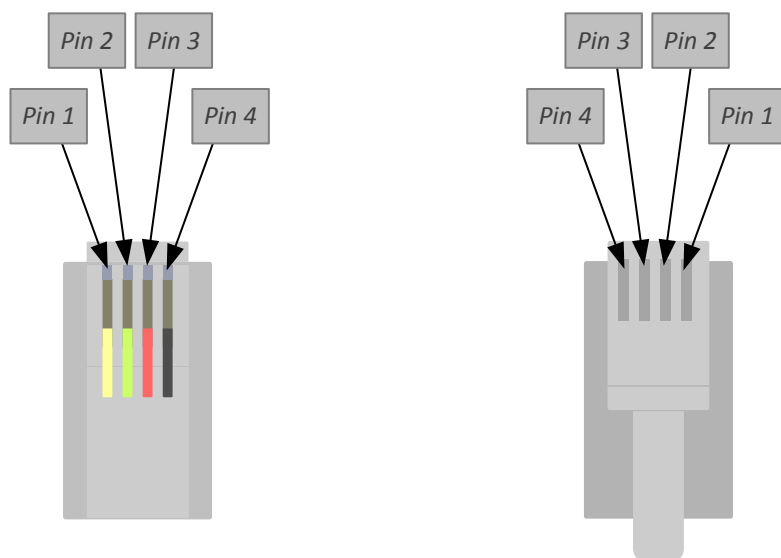
Om de RJ10-kabel voeding te geven voor autonoom gebruik doet u het volgende:

- Verbind pin 1 van de RJ10-connector met 5 V (4,5 V - 5,5 V).
- Verbind pin 4 met aarde.



De RJ10-aansluiting is niet beveiligd tegen omgekeerde polariteit. Een verkeerde RJ10-aansluiting kan de elektronische circuits van de Lynx Distributor onherstelbaar beschadigen.

Afbeelding 1. Pinout RJ10-connector



RJ10-connector contactkant RJ10 connector - borgclipkant.

De Lynx Distributor communiceert de operationele status en de status van elke zekering via de RJ10-kabel met een Lynx Smart BMS. Deze data kan dan bekeken worden via de VictronConnect-app, GX-apparaat en op het VRM-portaal.



De communicatiefunctie is toegevoegd in de Lynx Distributors met serienummer HQ1909 en hoger.



Communicatie is niet mogelijk in combinatie met de Lynx Shunt VE.Can.

4. Communicatie en interfacing

4.1. Bewaking zekeringen Lynx Distributor

Tot 4 Lynx Distributors kunnen worden verbonden met een Lynx Smart BMS. Ze communiceren via de RJ10-kabel. De Lynx Distributors communiceren zekeringstatus en operationele status aan het Lynx Smart BMS. Het Lynx Smart BMS kan gebruikt worden om de Lynx Distributors uit te lezen en het geven van alarmen als een zekering doorbrandt of de communicatie is verbroken.

Voor deze functionaliteit moet de Lynx Distributor het serienummer HQ1909 of later dragen. Vroeger geproduceerde Lynx Distributors communiceren geen zekeringstatus.

4.2. De VictronConnect app

De VictronConnect-app communiceert via Bluetooth. Het wordt gebruikt voor het veranderen van instellingen en het bewaken van het Lynx Smart BMS en tot 4 verbonden Lynx Distributors. Voor meer informatie over de VictronConnect-app zie de [VictronConnect handleiding](#).

4.3. GX-apparaat

Als de Lynx Distributor met een Lynx Smart BMS verbonden is en het Lynx Smart BMS via VE.Can verbonden is met een GX-apparaat, dan toont het GX-apparaat de operationele data en de status van elke zekering. Als het GX-apparaat verbonden is met het internet dan kan de Lynx Distributor ook remote bewaakt worden via het VRM-portaal.

5. Systeemontwerp

5.1. Lynx Distributor systeemonderdelen

Een Lynx-verdeelsysteem bestaat meestal uit een enkele Lynx Shunt VE.Can-module of een enkele Lynx Smart BMS-module.

De keuze tussen een Lynx Shunt VE.Can en een Lynx Smart BMS is afhankelijk van het type accu's in het systeem. Het Lynx Smart BMS kan alleen worden gebruikt in combinatie met de Victron Energy [Lithium Battery Smart accu's](#), terwijl de Lynx Shunt VE.Can geschikt is voor alle typen accu's.

Daarna worden enkele, meerdere of een combinatie van Lynx Distributor-modules en / of Lynx Power In-modules toegevoegd.

Samen vormen zij een doorlopende negatieve en positieve verdeelrail met DC-aansluitingen en, afhankelijk van de configuratie, geïntegreerde zekeringen, een accu monitor en / of lithiumaccubeheer.

Het is ook mogelijk om de Lynx Power In-modules en / of Lynx Distributor-modules zonder een Lynx Smart BMS-module of een Lynx Shunt VE.Can-module te gebruiken. Dit is voor situaties waarin accubewaking of accubeheer niet nodig is.

5.1.1. Oriëntering van Lynx-modules

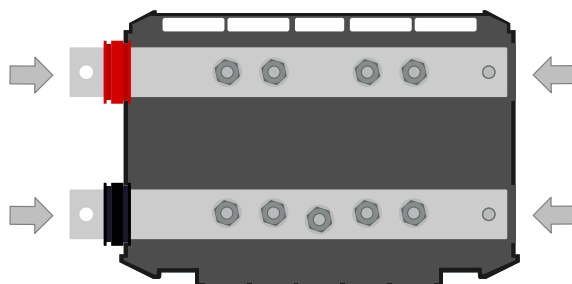
Als het Lynx-systeem een Lynx Shunt VE.Can of Lynx Smart BMS bevat, moeten alle accu's altijd aan de linkerkant van het Lynx-systeem worden aangesloten en de rest van het DC-systeem (belastingen en laders) moeten aan de rechterkant worden aangesloten. Op deze manier kan de accu-laadstatus juist worden berekend.

De Lynx-modules kunnen in elke richting worden gemonteerd. Mochten ze ondersteboven worden gemonteerd, zodat de tekst op de voorkant van de units ook ondersteboven staat, gebruik dan de speciale stickers die bij elke Lynx-module worden geleverd, zodat de tekst in de juiste richting staat.

5.1.2. Het onderling verbinden van Lynx-modules

Elke Lynx-module kan verbonden worden met ander Lynx-modules aan de linkerkant en aan de rechterkant.

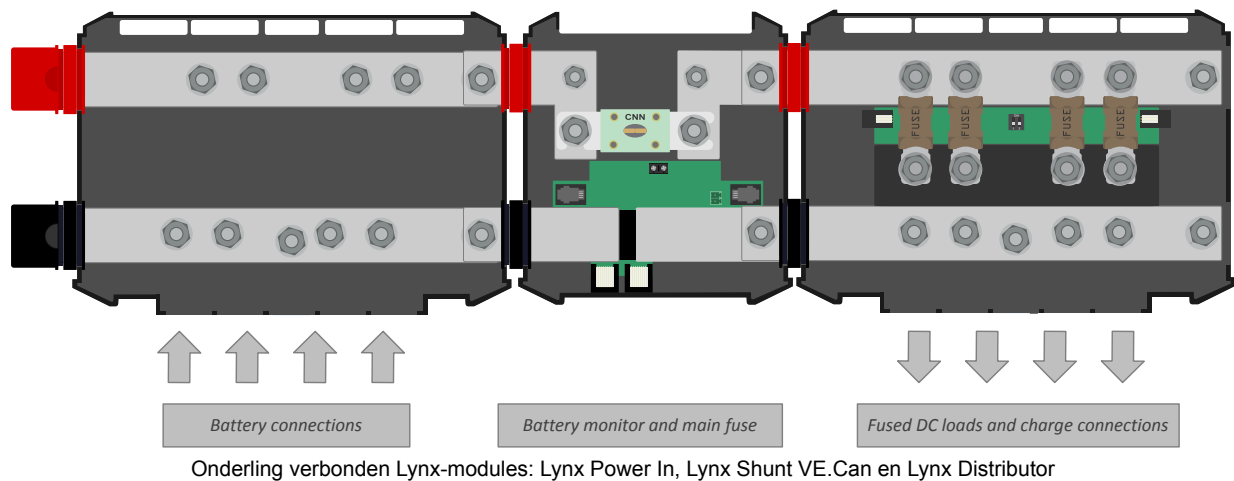
Als de Lynx-module de eerste of laatste in de lijn is, of alleenstaand wordt gebruikt, dan is het mogelijk accu's, belastingen of laders direct op deze verbindingen aan te sluiten. Hoewel wij dit over het algemeen niet aanbevelen aangezien extra isolaties en zekeringen nodig zijn.



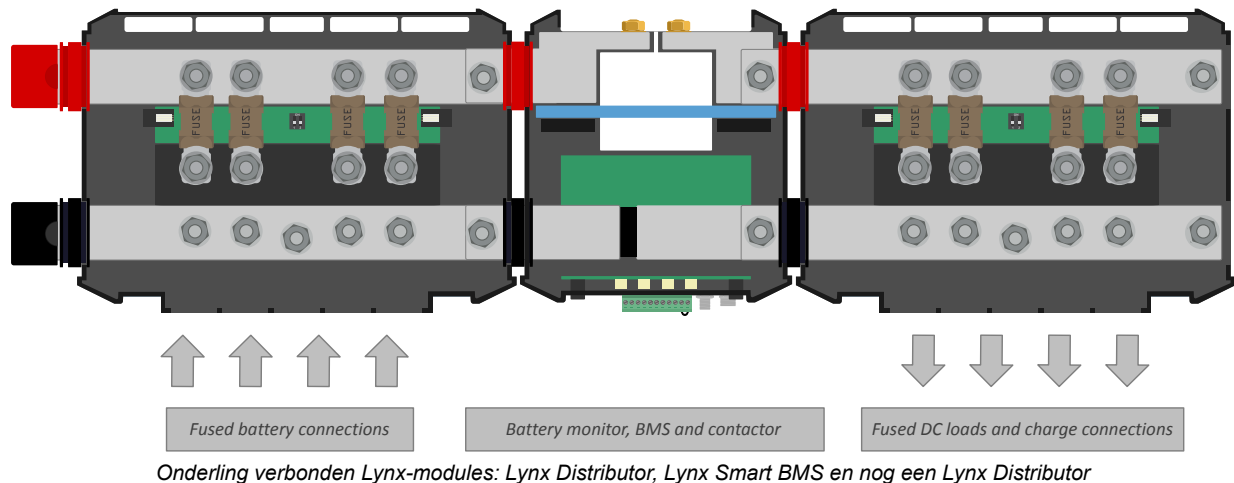
Lynx-aansluitingen: Deze pijl geeft aan waar de andere Lynx-modules verbonden kunnen worden

Het onderstaand voorbeeld toont een Lynx-systeem dat bestaat uit een Lynx Power In, Lynx Shunt VE.Can en Lynx Distributor. Samen vormen zij een doorlopende rail met niet-gezeekerde accu-aansluitingen, accubewaker, systeem hoofdzekering en gezeekerde belastingaansluitingen.

Afbeelding 2. Voorbeeld van onderling verbonden Lynx-modules zonder hun voorkant (Lynx Shunt VE.Can)



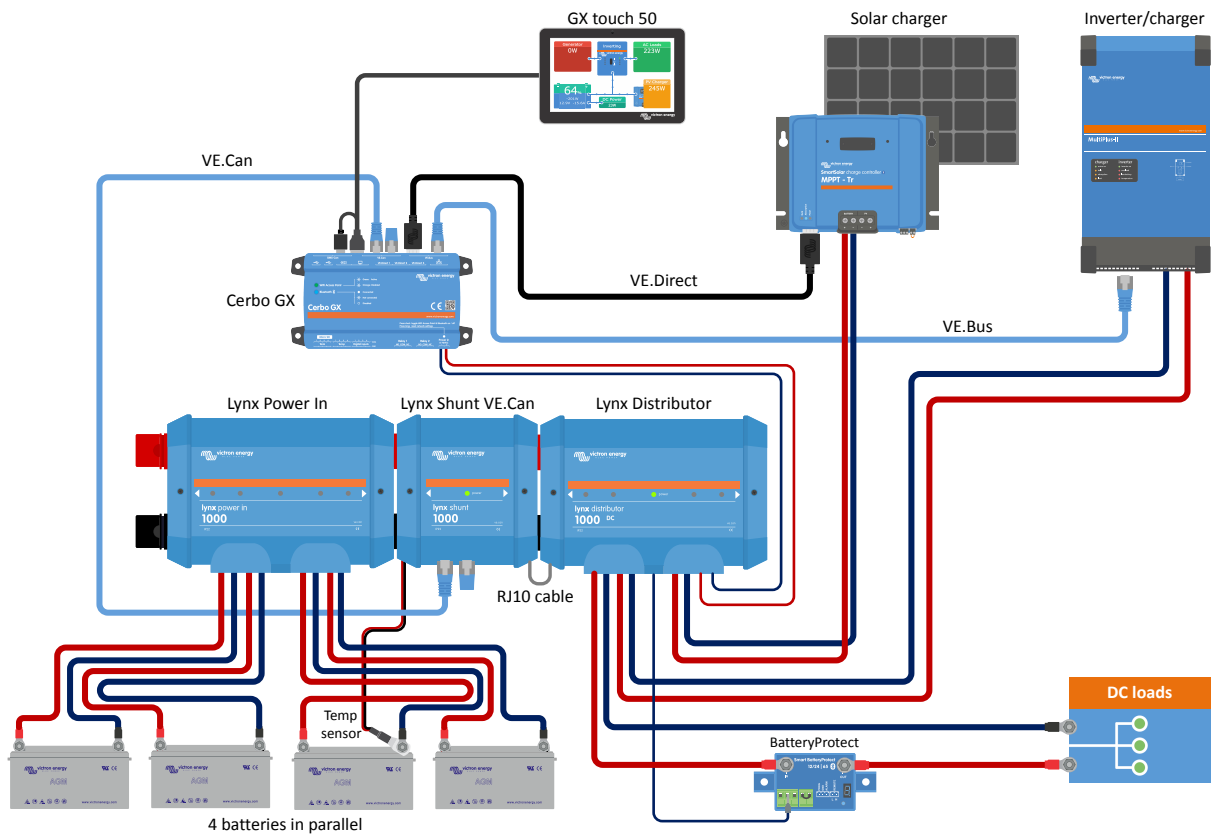
Het onderstaand voorbeeld toont een Lynx-systeem dat bestaat uit een Lynx Distributor, Lynx Smart BMS en nog een Lynx Distributor. Samen vormen zij een doorlopende rail met gezeekerde accu-aansluitingen, accubewaker, BMS-systeem en magneetschakelaar.



5.1.3. Systeem voorbeeld - Lynx Shunt VE.Can, Lynx Power In, Lynx Distributor enloodzuur accu's

Dit systeem bestaat uit de volgende componenten:

- Lynx Power In met 4 parallel geschakelde 12 V loodzuur accu's.
- Identieke kabellengtes voor elke accu.
- Lynx Shunt VE.Can met systeem hoofdzekering en accu monitor.
- Lynx Distributor met gezeekerde aansluitingen voor omvormver / lader(s), belastingen en laders. Let op dat extra modules toegevoegd kunnen worden als meer aansluitingen nodig zijn.
- CCGX (of ander GX-apparaat) om de accu bewakingsgegevens af te lezen.

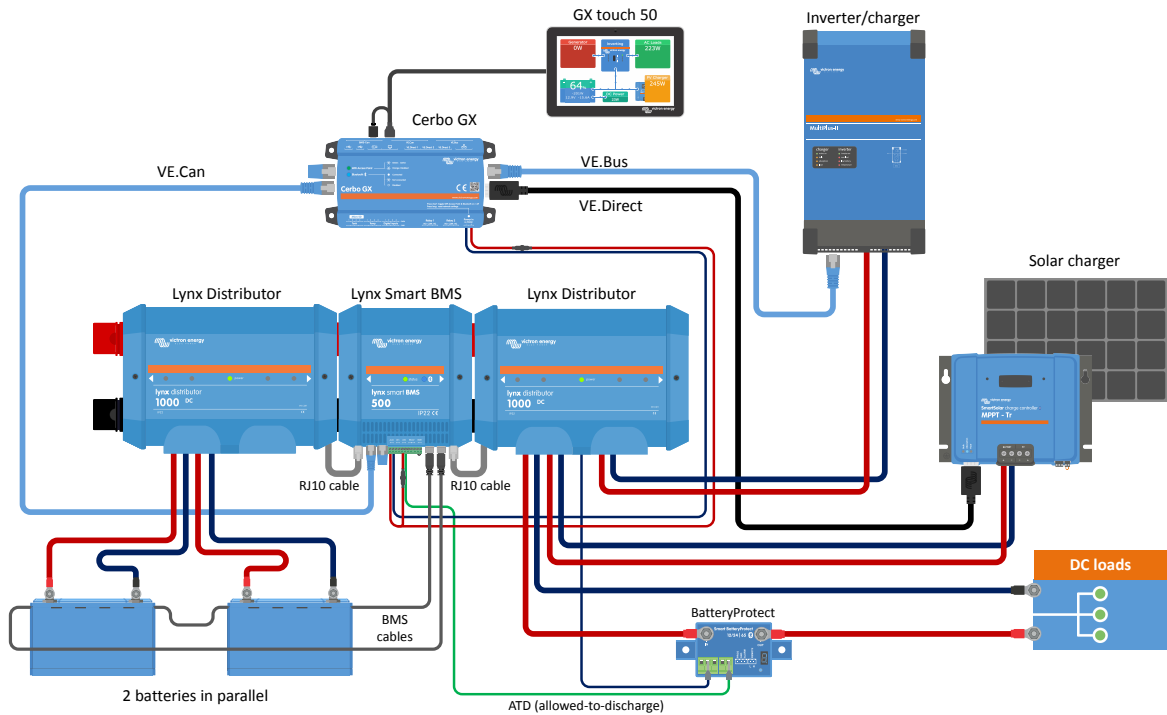


Systeem met Lynx Shunt VE.Can, loodzuur accu's, een Lynx Shunt VE.Can en een Lynx Distributor

5.1.4. Systeem voorbeeld - Lynx Smart BMS, 2 x Lynx Distributor en lithiumaccu's

Dit systeem bestaat uit de volgende componenten:

- Lynx Distributor met 2 gezeekerde parallel geschakelde Lithium Battery Smart accu's met identieke kabellengtes voor elke accu (tot 5 parallel geschakelde serie-reeksen kunnen worden gebruikt per systeem).
- Lynx Smart BMS met BMS, contactor en accubewaker.
- Lynx Distributor voorziet gezeekerde aansluitingen voor omvormer / lader(s), belastingen en laders. Extra modules kunnen worden toegevoegd als meer aansluitingen nodig zijn.
- Een Cerbo GX (of ander GX-apparaat) om het Lynx Smart BMS- en Lynx Distributor-data af te lezen.

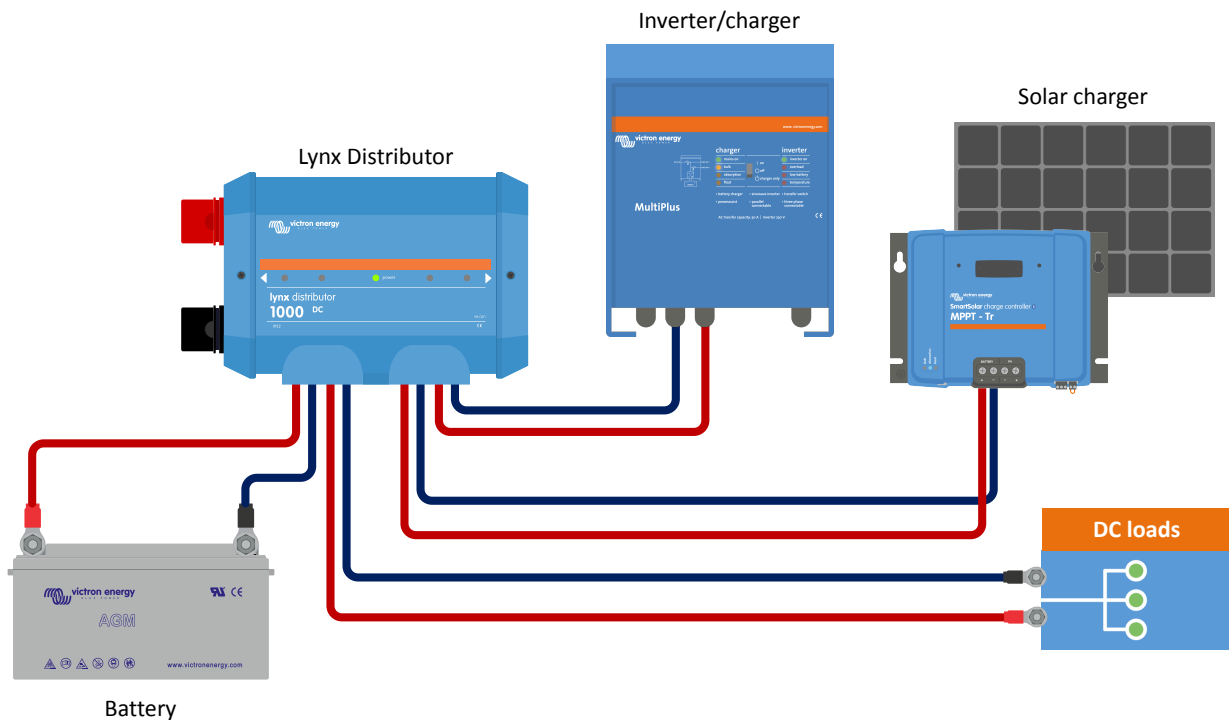


Systeem met lithiumaccu's, Lynx Smart BMS en twee Lynx Distributors

5.1.5. Systeem voorbeeld - Alleen Lynx Distributor

In dit systeem maakt het niet uit aan welke kant de accu, de DC-belastingen en de laders worden aangesloten. Meerdere Lynx Distributors en / of Lynx Power Ins kunnen worden gebruikt.

Let op dat de LED's van de Lynx Distributor niet werken zonder een Lynx Shunt VE.Can of een Lynx Smart BMS. Het kan echter een ontwerpbesluit zijn om de Lynx Distributor zonder voeding te gebruiken, omdat er een noodzaak is voor een gezekerde rail, maar er geen noodzaak is voor detectie van doorgebrande zekeringen.



Systeem met alleen een Lynx Distributor

5.2. Systeemafmetingen

5.2.1. Stroomclassificatie Lynx-modules

De Lynx Distributor, Lynx Shunt VE.Can en de Lynx Power In zijn geclassificeerd voor een nominale stroom van 1000 A voor 12, 24 of 48 systeemspanningen.

Raadpleeg onderstaande tabel om een idee te krijgen over hoeveel stroom de Lynx-modules aankunnen bij de verschillende spanningen. De stroomclassificatie geeft een indicatie over hoe groot het verbonden omvormer- / ladersysteem kan zijn. Houd er rekening mee dat wanneer omvormers of omvormer/acculaders worden gebruikt zowel het AC- als DC-systeem worden gevoed door de accu's. Let ook op het feit dat een Lynx Smart BMS of een Lynx Ion (niet meer leverbaar) een lagere stroomclassificatie kan hebben.

	12 V	24 V	48 V
1000 A	12 kW	24 kW	48 kW

5.2.2. Zekeren

De Lynx Distributor heeft plaats voor 4 zekeringen, één voor elk DC-circuit. Deze plaatsen zijn ontworpen voor MEGA-zekeringen. Gebruik 36 V MEGA-zekeringen voor 12 V- en 24 V-systemen en gebruik 58 V MEGA-zekeringen voor 48 V-systemen. Raadpleeg voor meer informatie de [Zekeringen & zekeringhouders productpagina](#).

Gebruik altijd een zekering met de juiste spanning en zekeringwaarde. Stem de waarde van de zekering af op de maximale spanningen en stromen die mogelijk kunnen optreden in het gezeekerde circuit. Voor meer informatie over de waardes van zekeringen en berekeningen van stroom door de zekeringen zie het [Wiring Unlimited boek](#).



Wanneer meerdere Lynx-modules worden gebruikt moet de totale waarde van alle zekeringen in alle circuits niet groter zijn dan de stroomclassificatie van de Lynx-module of het Lynx-model met de laagste stroomclassificatie.

5.2.3. Bekabeling

De stroomclassificatie van de draden of kabels gebruikt om de Lynx Distributor te verbinden met accu's en / of DC-belastingen moeten geschikt zijn voor de maximale stromen die op kunnen treden in de verbonden circuits. Gebruik bekabeling met voldoende kernoppervlak om overeen te komen met de maximale stroomsterkte van het circuit.

Raadpleeg voor meer informatie over bekabeling en kabeldikteberekeningen ons boek [Wiring Unlimited](#).

6. Installatie

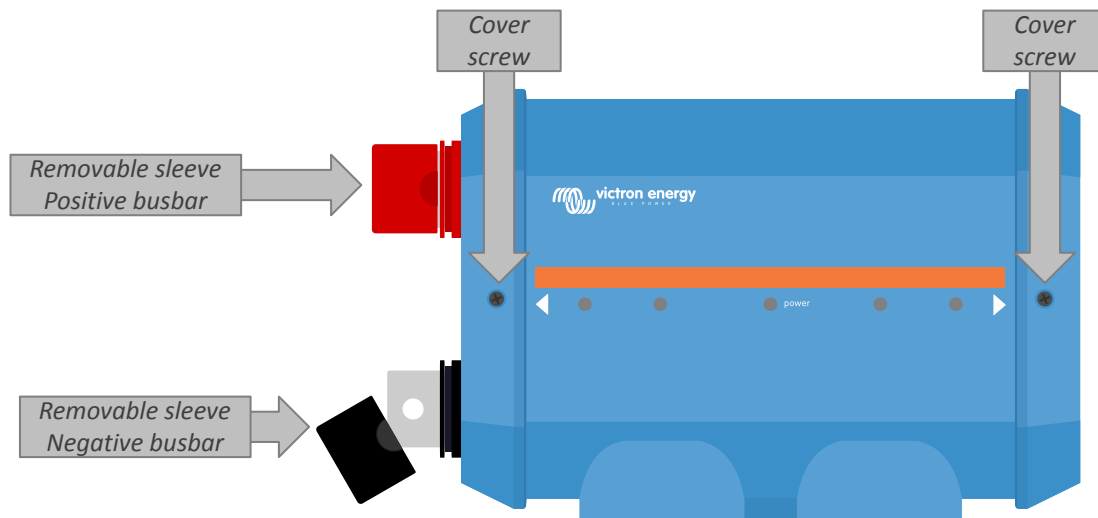
6.1. Mechanische aansluitingen

6.1.1. Lynx-module aansluitmogelijkheden

De Lynx-module kan worden geopend door 2 schroeven aan de voorkant los te maken.

De aansluitingen aan de linkerzijde zijn afgedekt door verwijderbare rubberen hoezen.

Rood is de positieve rail en zwart is de negatieve rail.



Locatie van de schroeven aan de voorkant en de verwijderbare hoezen

6.1.2. Monteren en onderling verbinden van Lynx-modules

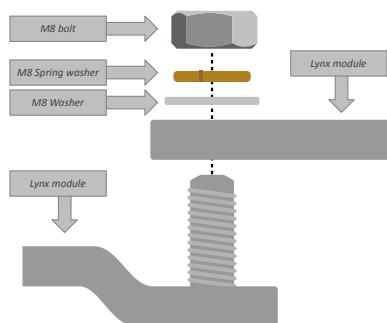
In deze paragraaf wordt uitgelegd hoe meerdere Lynx-modules aan elkaar bevestigd kunnen worden en hoe de Lynx-module op zijn uiteindelijke locatie gemonteerd wordt.

Voor een mechanische tekening van de behuizing, met afmetingen en de locatie van de bevestigingsgaten, zie de bijlage van deze handleiding.

Dit zijn de punten waarmee rekening gehouden moet worden bij het verbinden en monteren van Lynx-modules:

- Als Lynx-modules aan de rechterkant worden aangesloten en als de Lynx-module aan de rechterkant is voorzien van een plastic afdekking, verwijder dan de zwarte plastic afdekking. Als de Lynx-module wordt geplaatst als de meest rechtse module, laat de zwarte plastic afdekking dan zitten.
- Als Lynx-modules aan de linkerkant worden aangesloten, verwijder dan de rode en zwarte rubberen hoezen. Als de Lynx-module wordt geplaatst als de meest linkse module, laat dan de rode en zwarte rubberen hoezen zitten.
- Als het Lynx-systeem een Lynx Smart BMS of Lynx Shunt VE.Can bevat, dan is de linkerzijde de accuzijde en de rechterzijde de DC-systeemzijde.
- Verbind alle Lynx-modules met elkaar door middel van de M8 (M10)-gaten en -bouten aan de linker- en rechterkant. Zorg ervoor dat de modules correct in de uitsparingen van de rubberen verbindingstukken worden geschoven.
- Plaats de ring, veerring en moer op de bouten en draai de bouten vast met een aanhaalmoment van:
 - M8-model: 14 Nm**
 - M10-model 33 Nm (17 Nm voor eenheden met een serienummer vóór HQ2340XXXX)**
- Bevestig het Lynx-systeem op zijn uiteindelijke positie door middel van de 5 mm bevestigingsgaten.

Afbeelding 3. Verbindingsvolgorde tijdens het verbinden van twee Lynx-modules



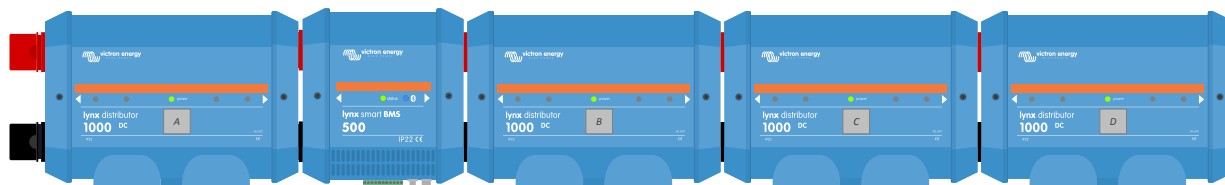
Juiste plaatsing van de M8 (M10)-sluitring, -veerring, en -moer.

6.1.3. Adresseren van de Lynx Distributor

Deze instructies zijn alleen van toepassing indien het systeem een Lynx Smart BMS samen met meerdere Lynx Distributors bevat en de serienummers van de Lynx Distributors hoger zijn dan HQ1909.

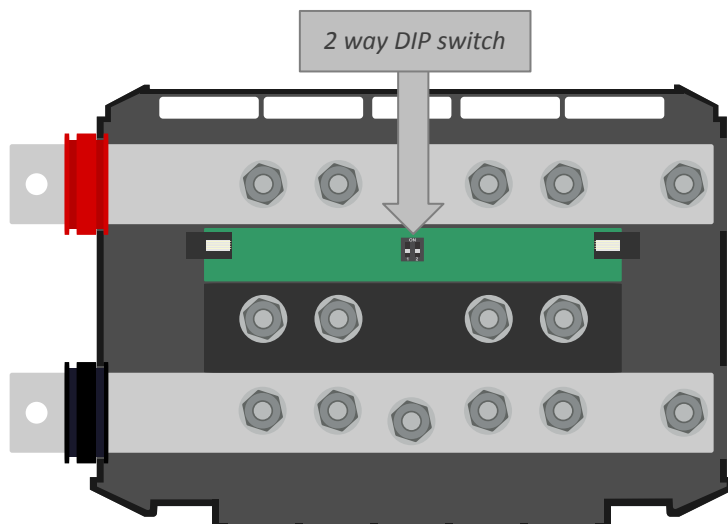
· Benoem de Lynx Distributors van links naar rechts: A, B, C en D. Op deze manier corresponderen de zekeringsalarmen met de Lynx Distributor namen.

Afbeelding 4. Voorbeeld van configuratie en benoeming van Lynx-distributors



Stel de 2-weg DIP-schakelaar in elke Lynx Distributor in zodat deze overeenkomt met de naam. Tot 4 Lynx Distributors kunnen op deze manier geprogrammeerd worden. Raadpleeg onderstaande tabel over hoe de DIP-schakelaars voor elke unit ingesteld moeten worden. Standaard zijn beide DIP-schakelaars ingesteld op uit (A).

Afbeelding 5. Locatie van de Lynx Distributor 2-weg DIP-schakelaar



Tabel 1. Lynx Distributor DIP-schakelaar programmeertabel

Distributor naam	Schakelaar 1	Schakelaar 2	Configuratie
A	Uit	Uit	☐☐
B	Aan	Uit	☑☐
C	Uit	Aan	☐☑
D	Aan	Uit	☑☐

6.2. Elektrische verbindingen

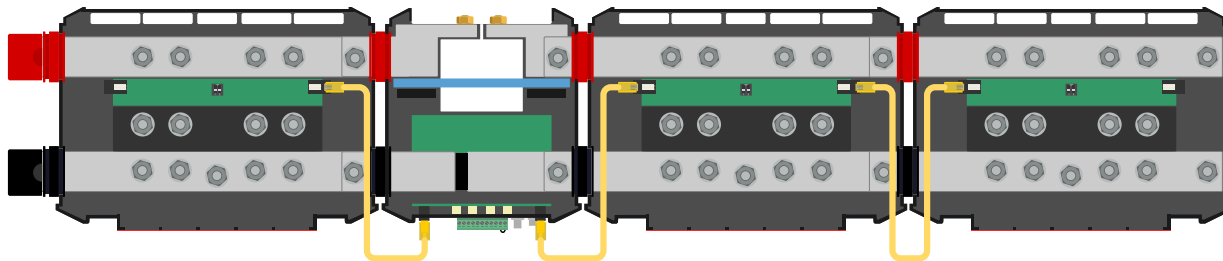
6.2.1. Verbind RJ10-kabel(s)

Deze instructies zijn alleen van toepassing als het systeem Lynx Distributor(s) bevat samen met een Lynx Smart BMS of een Lynx Shunt VE.Can.

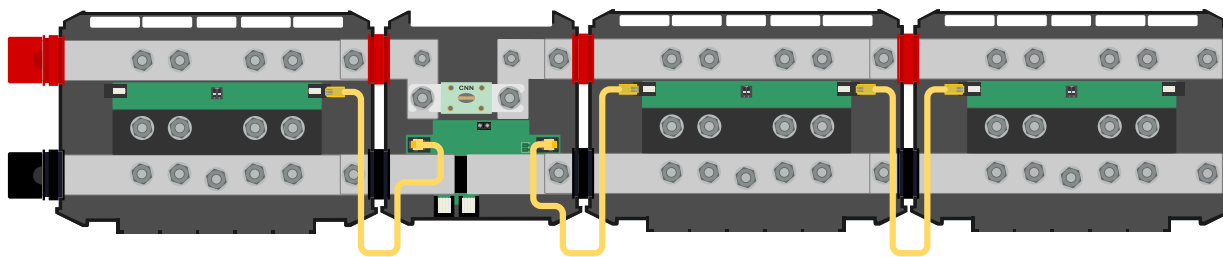
Er zijn twee RJ10-connectoren in elke Lynx Distributor, één aan de linkerkant en één aan de rechterkant. Raadpleeg onderstaande tekening.

Om de RJ10-kabels tussen de verschillende Lynx-modules aan te sluiten, doe je het volgende:

- Steek een kant van de RJ10-kabel in de RJ10-connector van de Lynx Distributor, met de borgclip van de RJ10-connector van u af gericht.
- Voer de RJ10-kabel door de uitsparing aan de onderkant van de Lynx Distributor; raadpleeg bovenstaande afbeelding.
- Om nog een Lynx Distributor aan te sluiten, voer de kabel door de uitsparing aan de onderkant en steek de RJ10-kabel in de RJ10-connector.
- Om een Lynx Shunt VE.Can aan te sluiten, voer de kabel door de uitsparing aan de onderkant en steek de RJ10-kabel in de RJ10-connector.
- Om een Lynx Smart BMS aan te sluiten, steek de RJ10-kabel in de RJ10-connector aan de onderkant van het Lynx Smart BMS.



Verbindingsvoorbeeld Lynx Smart BMS-systeem - RJ10-kabels aangegeven in het geel



Verbindingsvoorbeeld Lynx Shunt VE.Can-systeem - RJ10 kabels aangegeven in het geel

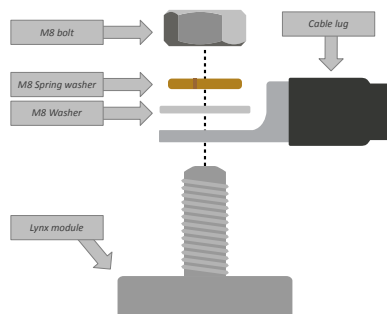
6.2.2. Sluit DC-bekabeling aan

Dit hoofdstuk is wellicht niet van toepassing als de Lynx-module is aangesloten op andere Lynx-modules, zoals het geval kan zijn voor het Lynx Smart BMS of the Lynx Shunt VE.Can.

Voor alle DC-aansluitingen geldt het volgende:

- Alle kabels en draden die op de Lynx-module worden aangesloten, moeten zijn voorzien van M8-kabelschoenen.
- Let tijdens het aansluiten van de kabel op de juiste plaatsing van de kabelschoen, ring, veerring en moer op elke bout.
- Draai de moeren vast met een aanhaalmoment van:
 - M8-model: 14 Nm**
 - M10-model: M10 moeren: 33 Nm (17 Nm voor eenheden met een serienummer vóór HQ2340XXX) - M8 moeren: 14 Nm**

Afbeelding 6. Juiste aansluitvolgorde DC-draden



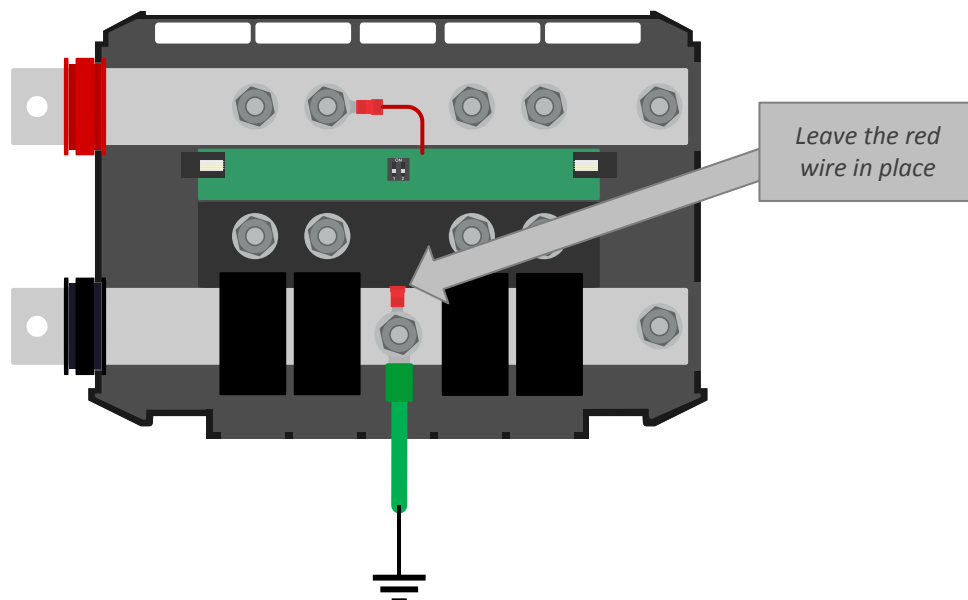
Juiste plaatsing van de M8-kabelschoen, -ring, -veerring en -moer

6.2.3. Aarde en negatieve aansluitingen

Sluit de aardedraad aan

Dit is alleen van toepassing als het systeem aarding nodig heeft. Er mag maar één aardverbinding per systeem zijn. De aardverbinding moet gemaakt worden achter het Lynx Smart BMS, Lynx Shunt VE.Can of accubewaking-shunt. Raadpleeg voor meer informatie over systeemaarding het [Wiring Unlimited boek](#).

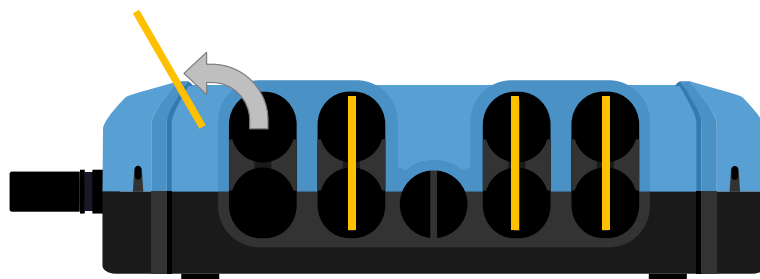
Op de aardverbinding van de Lynx Distributor zit al een draad met een rode kabelschoen. Laat deze draad zitten tijdens het aansluiten van de aardingdraad.



Aardverbinding Lynx Distributor

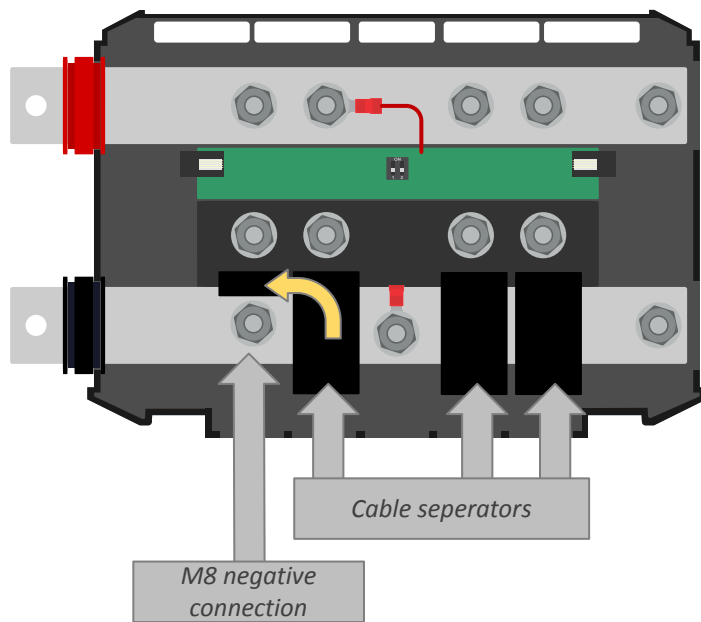
Sluit de negatieve draden aan

Verwijder de kabelscheidingspaal als de draaddiameter groter is dan 10 mm.

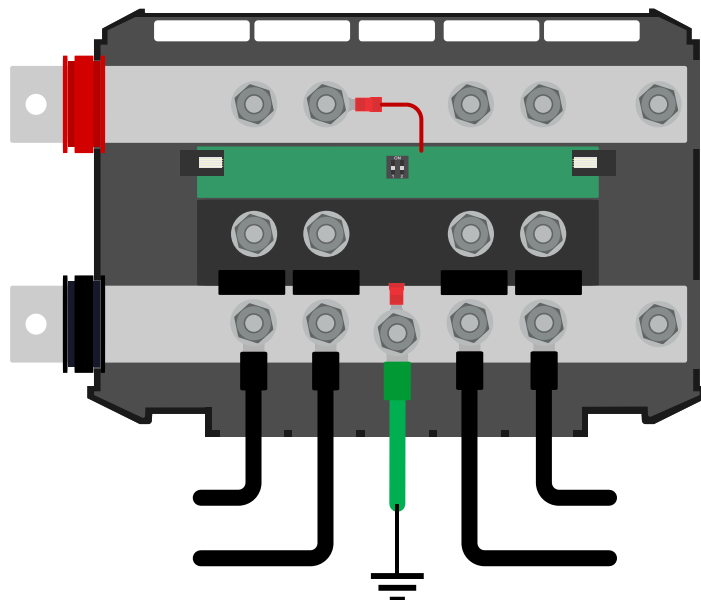


De kabelscheidingspalen zijn aangegeven in geel

Om bij de negatieve aansluitingen te komen, draait dan de zwarte kabelscheideners omhoog. De zwarte kabelscheideners kunnen tijdelijk worden verwijderd door ze onder een kleine zijwaartse hoek weg te trekken van de Lynx Distributor als betere toegang nodig is.



Klap de kabelscheider omhoog om bij de negatieve aansluitingen te komen



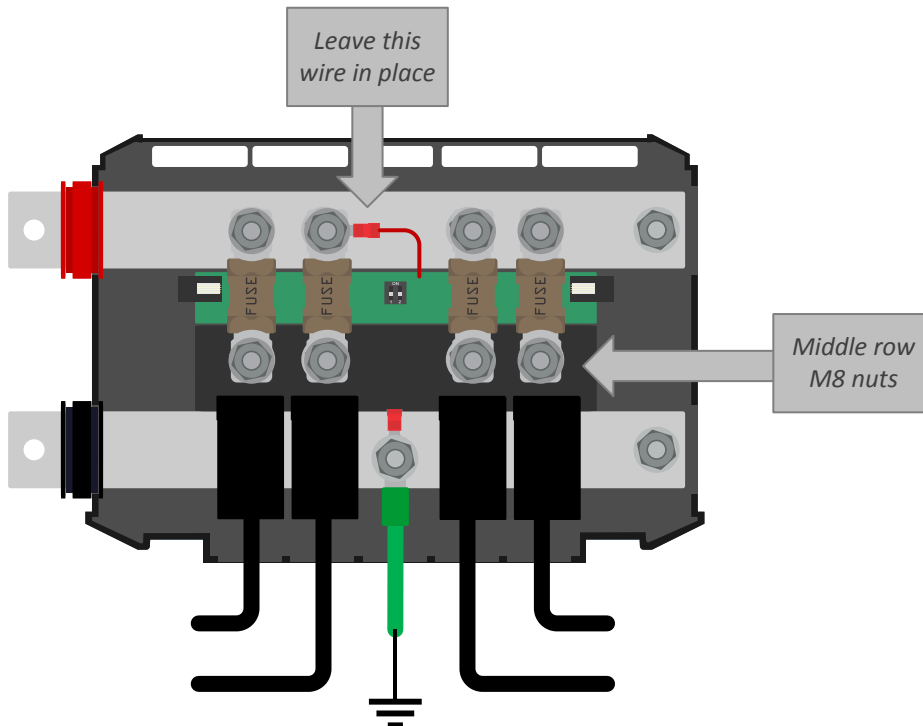
Negatieve aansluiting Lynx Distributor

6.2.4. Plaats Lynx Distributor-zekeringen

Controleer, vóór het plaatsen van de zekeringen, of de onderste moeren van de middelste rij juist zijn aangedraaid met een aanhaalmoment van 10 Nm.

Plaats alle 4 de zekeringen, zelfs als niet alle 4 de circuits in gebruik zijn. Het plaatsen van zekeringen in de ongebruikte circuits voorkomt dat de rode waarschuwings-LED gaat branden.

Op de tweede zekering is al een draad met kabelschoen aangesloten. Til de rode kabelschoen omhoog, plaats de zekering tegen de rail en plaats de rode kabelschoen opnieuw.



Het plaatsen van Lynx Distributor zekeringen

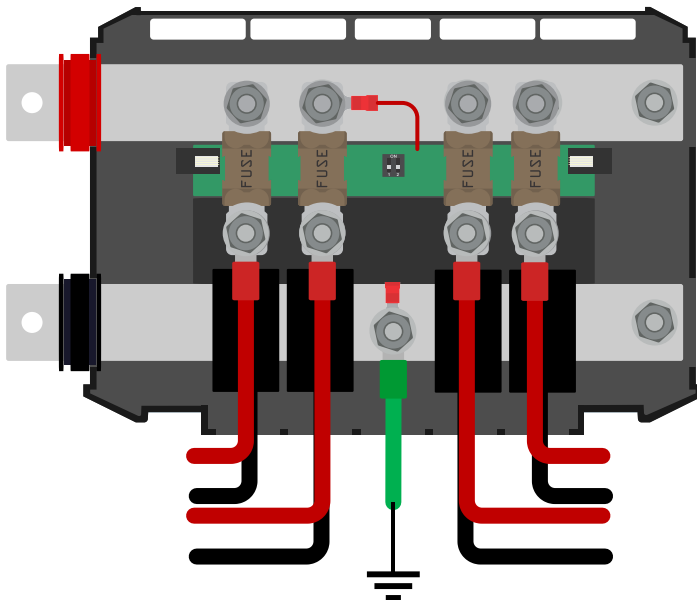
6.2.5. Positieve aansluitingen



Zorg ervoor dat er geen spanning op de positieve draden staat voordat deze worden aangesloten. Koppel alle positieve kabels los van de accu voordat dat deze worden aangesloten op de Lynx-module. Dit om onbedoelde kortsluiting te voorkomen.

Sluit alle positieve draden aan.

Voedt het Lynx-systeem door de positieve accupool/polen aan te sluiten.



Aansluiten van de positieve draden op de Lynx Distributor

6.3. Configuratie en instellingen

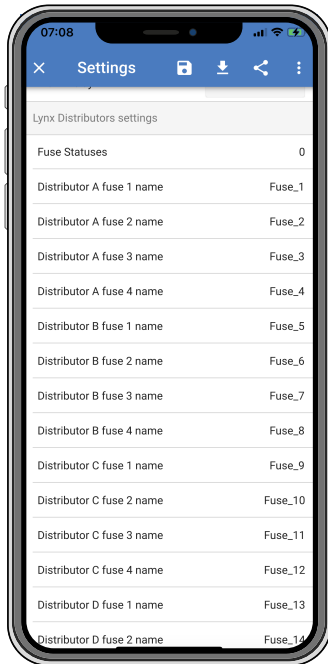
6.3.1. Instellingen Lynx Distributor

Deze instructies zijn alleen van toepassing als het systeem één of meer Lynx Distributors bevat.

Elke Lynx Distributor moet een adres krijgen en ingesteld worden op A, B, C of D. Dit wordt gedaan via een 2-weg dipschakelaar in de Lynx Distributor. Raadpleeg [hoofdstuk 6.1.3. Adresseren van de Lynx Distributor \[13\]](#) in de Lynx Distributor-handleiding.

Gebruik de VictronConnect-app om elke zekering een aangepaste naam te geven (maximaal 16 tekens). Als de zekering geen naam heeft (0 tekens) dan zal de zekering genegeerd worden en dus niet bewaakt worden.

- Ga naar de instellingen pagina door in de rechterbovenhoek op het tandwiel-symbool te klikken.
- Ga op de instellingenpagina naar beneden naar de Lynx Distributor-instellingen.
- Klik op de naam van een zekering; een scherm opent om de zekering een nieuwe naam te geven.



Het instellen van de Lynx Distributor zekeringnamen door middel van VictronConnect

7. Inbedrijfstelling van de Lynx Distributor

Volgorde inbedrijfstelling:

- Controleer polariteit van alle DC-kabels. Controleer dwarsdoorsnede van alle DC-kabels.
- Controleer of alle kabelschoenen correct zijn gekrompen.
- Controleer of alle kabelverbindingen vast zitten (overschrijdt niet het maximale aanhaalmoment).
- Trek zachtjes aan elke accukabel om te kijken of de aansluitingen vast zitten en de kabelschoenen juist gekrompen zijn.
- Controleer of de zekeringen geplaatst zijn en of de aansluitingen strak aangehaald zijn (overschrijd maximale aanhaalmoment niet).
- Controleer of de zekeringnamen van de Lynx Distributor (indien van toepassing) correct benoemd zijn

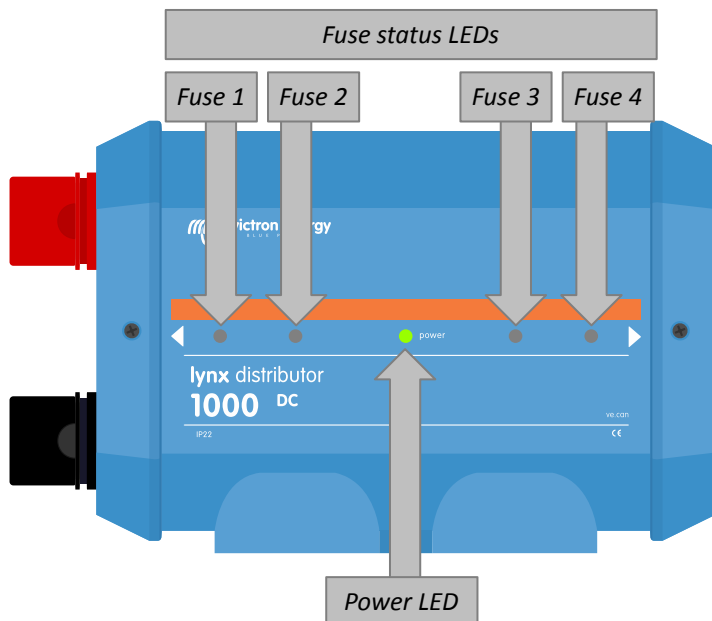
8. Werking Lynx Distributor

Inschakelen

Als de Lynx Distributor wordt ingeschakeld door het Lynx Smart BMS, zullen alle LED's een seconde aan gaan. Daarna zal kort het adres getoond worden via een zekering-LED. Zekering-LED 1 gaat aan voor Distributor A, Zekering-LED 2 gaat aan voor Distributor B, enzovoort. De voedings-LED zal oranje zijn tijdens het opstarten en groen worden als het opstarten gereed is.



Bij oudere Lynx Distributors, met een serienummer lager dan HQ1909, gaan alleen alle LED's voor een seconde aan tijdens het opstarten.



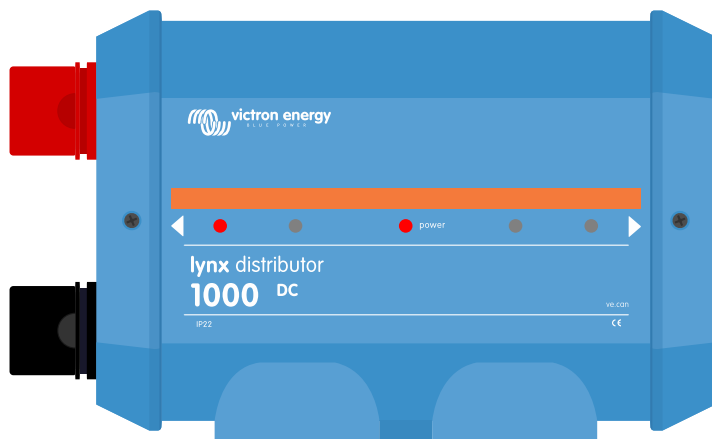
LED-Locaties en hun namen

Normale werking

Tijdens normale werking is de voedings-LED groen en alle zekering-LED's zijn uitgeschakeld. Dit betekent dat alles in orde is: er staat spanning op de rail en alle zekeringen zijn in orde.

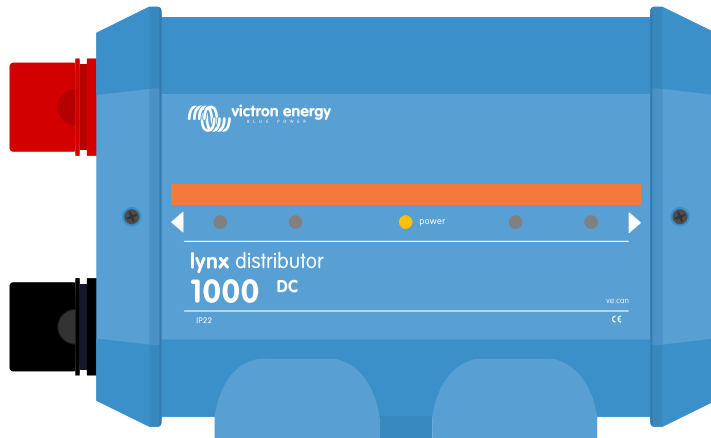
Alarm werking

Als een zekering doorbrandt (of ontbreekt) zal de voedings-LED rood worden en zal de zekering-LED van desbetreffende zekering rood worden.



LED-Indicatie doorgebrande zekering Lynx Distributor

Als er geen spanning op de rail staat, dan wordt de voedings-LED oranje. Dit kan bijvoorbeeld voorkomen als de hoofdzekering in de Lynx Shunt VE.Can doorgebrand is en alle verbonden Lynx Distributors daarom geen spanning op de rails hebben staan.



LED-Indicatie geenspanning op rails

LED-Overzicht

De operationele status van de Lynx Distributor wordt gecommuniceerd via LED's. Dit is het overzicht:

Tabel 2. Lynx Distributor LED-overzicht.

LED-Indicatie	Status
Voedings-LED geel + zekering-LED's uit	Geen spanning op de positieve rail
Voedings-LED groen + zekering-LED's uit	Positieve rail heeft spanning en alle zekeringen zijn in orde
Voedings-LED rood + zekering-LED('s) rood	Een of meerdere zekeringen doorgebrand
Alle LED's gaan aan voor een seconde	Inschakelen

8.1. Bewaking Lynx Distributor



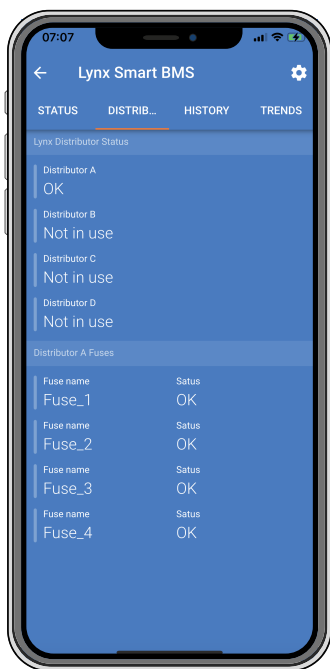
Deze paragraaf is alleen van toepassing als de Lynx Distributor is aangesloten op een Lynx Smart BMS.

De VictronConnect-app

De informatie van de Lynx Distributor kan bekeken worden met de VictronConnect-app via het Lynx Smart BMS.

In de VictronConnect-app, klik op het "DISTRIB."-tabblad om het Lynx Distributor-statusscherm te zien.

Alle verbonden Distributors en hun zekeringstatus zullen hier getoond worden.



De VictronConnect-app Lynx Smart BMS die Lynx Distributor-status toont

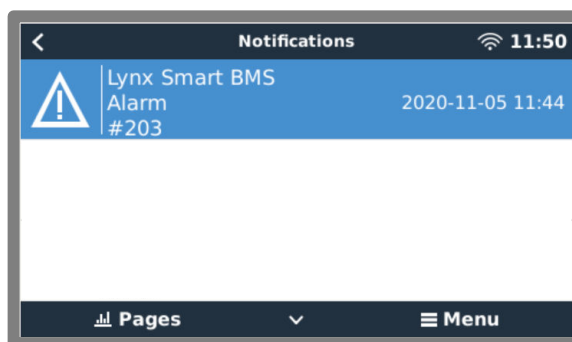
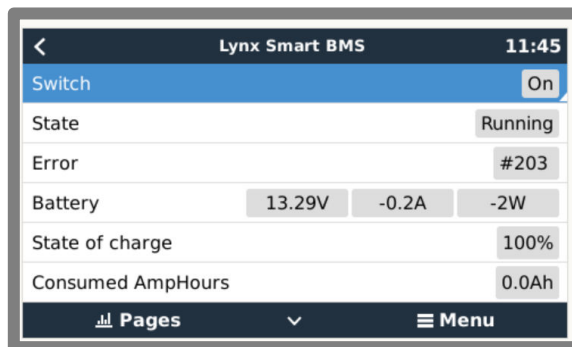
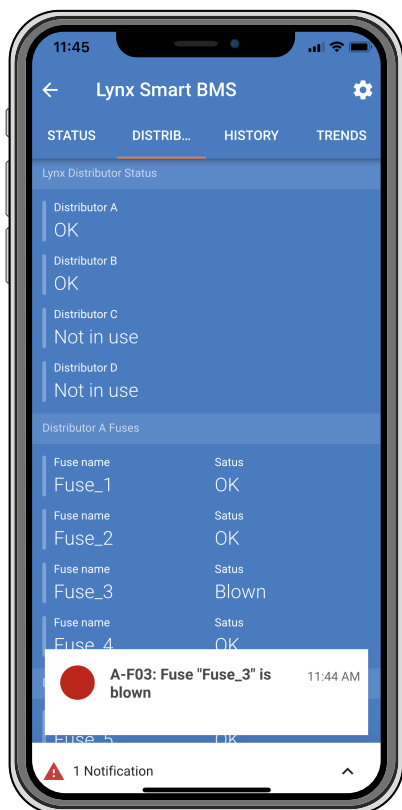
Doorgebrande zekering alarm

Dit alarm gaat af als een zekering is doorgebrand. De zekeringstatus zal veranderen in de VictronConnect-app en een alarmbericht zal worden getoond. Dit alarmbericht zal ook getoond worden op een verbonden GX-apparaat en het VRM-portaal. De zekeringen zijn genummerd van links naar rechts.

OPMERKING: Deze alarmcodes zijn een tijdelijke oplossing totdathet Lynx Smart BMS wordt ondersteund in VenusOS. Het alarmbericht op het GX-apparaat of het VRM-portaal zal vergelijkbaar zijn met het bericht dat wordt getoond in de VictronConnect-app.

Tabel 3. Lynx Distributor doorgebrande zekering alarmcodes

Alarm	Omschrijving
#201	Distributor A, Zekering 1 doorgebrand
#202	Distributor A, Zekering 2 doorgebrand
#203	Distributor A, Zekering 3 doorgebrand
#204	Distributor A, Zekering 4 doorgebrand
#205	Distributor B, Zekering 1 doorgebrand
#206	Distributor B, Zekering 2 doorgebrand
#207	Distributor B, Zekering 3 doorgebrand
#208	Distributor B, Zekering 4 doorgebrand
#209	Distributor C, Zekering 1 doorgebrand
#210	Distributor C, Zekering 2 doorgebrand
#211	Distributor C, Zekering 3 doorgebrand
#212	Distributor C, Zekering 4 doorgebrand
#213	Distributor D, Zekering 1 doorgebrand
#214	Distributor D, Zekering 2 doorgebrand
#215	Distributor D, Zekering 3 doorgebrand
#216	Distributor D, Zekering 4 doorgebrand



Voorbeeld van een zekeringalarm in de VictronConnect-app en een GX-apparaat

Communicatie verbroken alarm

Dit alarm gaat af als een Lynx Distributor bij het opstarten niet is gedetecteerd door het Lynx Smart BMS bij het opstarten, maar Lynx Smart BMS kan de Lynx Distributor niet langer zien.

De Distributor-status zal veranderen van OK naar "communicatie verbroken" in de VictronConnect-app en een alarmbericht zal getoond worden. Dit alarmbericht zal ook getoond worden op een verbonden GX-apparaat en het VRM-portaal.

OPMERKING: Deze alarmcodes zijn een tijdelijke oplossing totdat het Lynx Smart BMS wordt ondersteund in VenusOS. Het alarmbericht op het GX-apparaat of het VRM-portaal zal vergelijkbaar zijn met het bericht dat wordt getoond in de VictronConnect-app.

Tabel 4. Lynx Distributor communicatie verbroken alarmcodes

Alarm	Omschrijving
#221	Distributor A, communicatie verbroken
#222	Distributor B, communicatie verbroken
#223	Distributor C, communicatie verbroken
#224	Distributor D, communicatie verbroken

9. Probleemoplossing en ondersteuning

Bij onverwacht gedrag of vermoede productfouten bekijk dan dit hoofdstuk.

Start met de hier beschreven algemene problemen te controleren. Als het probleem blijft aanhouden, neem dan contact op met de leverancier (Victron-dealer of -distributeur) voor technische ondersteuning.

Als niet zeker is met wie contact op te nemen of als de leverancier onbekend is, ga dan naar de [Victron Energy Support-webpagina](#).

9.1. Bekabelingsproblemen

Kabels worden warm

Dit kan veroorzaakt worden door een bedrading- of aansluitprobleem. Controleer het volgende:

- Controleer of alle kabelaansluitingen zijn aangedraaid met een aanhaalmoment van 14 Nm (17 Nm voor het M10 model).
- Controleer of alle zekeringaansluitingen zijn aangedraaid met een aanhaalmoment van 14 Nm.
- Controleer of de dwarsdoorsnede van de kabel groot genoeg is voor de stroom door die kabel.
- Controleer of alle kabelschoenen correct zijn gekrompen en vast genoeg zijn.

Andere bekabelingsproblemen

Voor extra informatie over problemen die kunnen ontstaan door slechte of foutieve bekabeling, kabelaansluitingen of bekabeling van accubanken, raadpleeg het [Wiring Unlimited boek](#).

9.2. Zekeringproblemen

Voor extra informatie over problemen die kunnen ontstaan door incorrecte zekeringwaardes of -types, raadpleeg het [Wiring Unlimited boek](#).

Rode zekering-LED aan

Dit wordt veroorzaakt door een doorgebrande of ontbrekende zekering. Het kan ook veroorzaakt worden als de zekering niet goed werkt of de aansluitingen los zitten. De Lynx Distributor meet de spanning over elke zekering. Zodra het meer dan 0,5 V is, wordt de zekering gemarkeerd als doorgebrand en als de spanning lager is dan 0,3 V wordt deze gemarkeerd als ok.

- In geval van een doorgebrande of niet goed werkende zekering - vervang de zekering.
- In het geval van een ontbrekende zekering, omdat het circuit ongebruikt is - plaats een zekering in de ongebruikte plek.
- In het geval van een losse aansluiting - controleer of beide zekeringaansluitingen zijn aangedraaid met een aanhaalmoment van 14 Nm.

Rode zekering-LED af en toe aan

Dit komt waarschijnlijk door een losse of slechte zekering. Raadpleeg de vorige paragraaf.

De zekering ontbreekt in de VictronConnect-lijst

Controleer de naam van de zekering met de VictronConnect-app. Als het veld van de zekeringnaam leeg is dan zal de zekering worden genegeerd en dus niet worden bewaakt.

Zekering brandt door zodra een nieuwe zekering is geplaatst

Controleer het DC-circuit dat is verbonden op die zekeringen op het volgende:

- Controleer of er een kortsluiting is.
- Controleer of er een defecte belasting is.
- Controleer of de stroom in het circuit niet groter is dan de waarde van de zekering.

Doorgebrande accuzekering wordt niet meteen gedetecteerd

Als accu's zijn aangesloten op meerdere Lynx-verdeelcircuits en één van de accuzekeringen brandt door, zal de zekeringbewaker niet een voldoende hoge spanning over de zekering meten om een alarm door een defecte zekering te activeren, totdat de accu wordt opgeladen of ontladen.

Doorgebrande accuzekering wordt niet gedetecteerd

De zekeringbewaker in Lynx Distributor-modules met oudere firmware (voor serienummer HQ1909) kunnen geen doorgebrande zekering detecteren als accu's zijn aangesloten op meerdere Lynx Distributor-circuits.

9.3. Lynx Distributor operationele problemen

Gaat niet aan (geen LED's)

De elektronica die de zekeringdetectiecircuits en de Lynx-distributeur voedt, krijgt zijn spanning van een Lynx Smart BMS of van een Lynx VE.Can via de RJ10-kabel. Als de spanning correct is ingeschakeld, moet de voedings-LED groen, geel of rood worden. Als er geen LED's aan gaan controleer het volgende:

- Controleer of de RJ10-kabel is verbonden en of er een Lynx Shunt VE.Can of een Lynx Smart BMS in het systeem is.
- In het geval van een Lynx Smart BMS kan het ook zijn dat de Lynx Distributor uitgeschakeld is door het Lynx Smart BMS vanwege een lege accu of dat de Lynx Smart BMS remote aan / uit schakelaar op uit staat. Raadpleeg voor meer informatie de Lynx Smart BMS-handleiding.

Gele voedings-LED

Dit gebeurt als de positieve rail geen spanning krijgt, maar de Lynx Distributor nog steeds spanning krijgt via de RJ10-kabel. Een veelvoorkomende oorzaak is dat de hoofdzekering in de Lynx Shunt VE.Can of een externe hoofdzekering doorgebrand is.

Niet in staat te communiceren

Communicatie met de Lynx Distributor is alleen mogelijk in combinatie met een Lynx Smart BMS. Verbind de VictronConnect-app met het Lynx Smart BMS en controleer of de Lynx Distributor in de app te zien is. Controleer het serienummer van de Lynx Distributor, het moet HQ1909 of hoger zijn om te kunnen communiceren.

- Controleer of alle Lynx Distributors spanning krijgen; de voedings-LED's moeten ingeschakeld zijn.
- Controleer de integriteit van alle RJ10-kabels en controleer of ze correct zijn ingestoken.
- Controleer hoeveel Lynx Distributors worden gebruikt. Het is niet mogelijk om tegelijkertijd te communiceren met meer dan 4 Lynx Distributors.
- Controleer de adressen van elke Lynx Distributor en controleer of alle DIP-schakelaars correct zijn ingesteld. Elke van de 4 Lynx Distributors heeft een uniek adres nodig. Als meerdere Lynx Distributors hetzelfde adres hebben zal maar één van hen zichtbaar zijn. De anderen met hetzelfde adres zullen ontbreken.

Lynx Distributor namen niet opeenvolgend

Er is een fout gemaakt tijdens het instellen van de DIP-schakelaars.

De VictronConnect-app "DISTRIB"-lijst laat Distributor niet in gebruik zien

Dit kan komen doordat het Lynx Smart BMS de Lynx Distributor uit heeft gezet of de Lynx Distributor niet is verbonden met de RJ10-kabel.

Communicatie verbroken

Dit alarm gaat af als een Lynx Distributor bij het opstarten werd gedetecteerd door het Lynx Smart BMS, maar het Lynx Smart BMS kan de Lynx Distributor niet langer zien. Het Lynx Smart BMS stuurt elke 250 ms een bericht naar alle Lynx Distributors en als de Lynx Distributor niet antwoordt, gaat het communicatie verbroken alarm af. De meest waarschijnlijke oorzaak van dit alarm is dat de RJ10-kabel losgekoppeld is.

10. Technische specificaties van de Lynx Distributor

Voeding	
Spanningsbereik	9 - 60 VDC
Ondersteunde systeemspanningen	12, 24 of 48 V
Omgekeerde polariteitsbescherming	Ja ⁽¹⁾
Stroom	1000 ADC continu
Stroomverbruik ⁽²⁾	Maximaal 100 mA (met alle LED's aan)
(1) De RJ10 kabelaansluiting is niet beschermd tegen omgekeerde polariteit	
(2) Gevoed door Lynx Shunt VE.Can of Lynx Smart BMS	

Aansluitingen	
Verdeelrails	M8 of M10
Zekeringen	M8
Voeding ⁽³⁾ en data ⁽⁴⁾	40 cm RJ10-kabel (meegeleverd)
(3) Gevoed door Lynx Shunt VE.Can of Lynx Smart BMS	
(4) Data kunnen alleen ontvangen worden door een Lynx Smart BMS	

Fysiek	
Materiaal behuizing	ABS
Afmetingen behuizing (h x l x b)	290 x 170 x 80 mm
Gewicht unit	2,2 kg
Materiaal rail	Vertind koper
Afmetingen rail (h x b)	8 x 30 mm

Omgeving	
Bedrijfstemperatuurbereik	-40 °C tot +60 °C
Opslagtemperatuur bereik	-40 °C tot +60 °C
Vochtigheid	Max. 95 % (niet-condenserend)
Beschermingsklasse	IP22

11. Afmetingen behuizing Lynx Distributor M8 en M10

