

# Lynx Class-T Power In

# Table des matières

<b>1. Précautions de sécurité ! .....</b>	<b>1</b>
1.1. Avertissements de sécurité relatifs au système de distribution Lynx .....	1
1.2. Transport et stockage .....	1
<b>2. Introduction .....</b>	<b>2</b>
2.1. Le distributeur Lynx Class-T Power In (M10) .....	2
2.2. Système de distribution Lynx .....	2
<b>3. Fonctions .....</b>	<b>3</b>
3.1. Pièces internes et schéma de câblage du Lynx Class-T Power In .....	3
<b>4. Conception du système .....</b>	<b>4</b>
4.1. Éléments d'un système de distribution Lynx .....	4
4.1.1. Interconnexion des modules Lynx .....	4
4.1.2. Orientation des modules Lynx .....	4
4.1.3. Exemple de système - Lynx Class-T Power In et Lynx Distributor .....	5
4.1.4. Exemple de système - Lynx Class-T Power In, Lynx Smart BMS et Lynx Distributor .....	5
4.2. Capacité du système .....	6
4.2.1. Courant nominal des modules Lynx .....	6
4.2.2. Fusibles .....	6
4.2.3. Câblage .....	7
<b>5. Installation .....</b>	<b>8</b>
5.1. Raccordements mécaniques .....	8
5.1.1. Caractéristiques de connexion des modules Lynx .....	8
5.1.2. Montage et raccordement des modules Lynx .....	8
5.2. Connexions électriques .....	9
5.2.1. Connectez les câbles CC .....	9
5.2.2. Connexions négatives et à la terre .....	9
5.2.3. Connexions positives .....	10
<b>6. Mise en service du Lynx Class-T Power In .....</b>	<b>12</b>
<b>7. Dépannage et assistance .....</b>	<b>13</b>
7.1. Problèmes de câblage .....	13
<b>8. Spécifications techniques du Lynx Class-T Power In .....</b>	<b>14</b>
<b>9. Dimensions du boîtier du Lynx Class-T Power In .....</b>	<b>15</b>

# 1. Précautions de sécurité !

## 1.1. Avertissements de sécurité relatifs au système de distribution Lynx



- Ne travaillez pas sur des barres omnibus sous-tension. Assurez-vous que la barre omnibus n'est pas sous-tension en déconnectant tous les pôles positifs de la batterie avant de retirer le cache frontal du Lynx.
- Seuls des techniciens qualifiés devraient travailler sur des batteries. Respectez les avertissements de sécurité indiqués dans le manuel de la batterie.

## 1.2. Transport et stockage

Rangez l'appareil dans un environnement sec.

La température de stockage doit être comprise entre -40 °C à 65°C

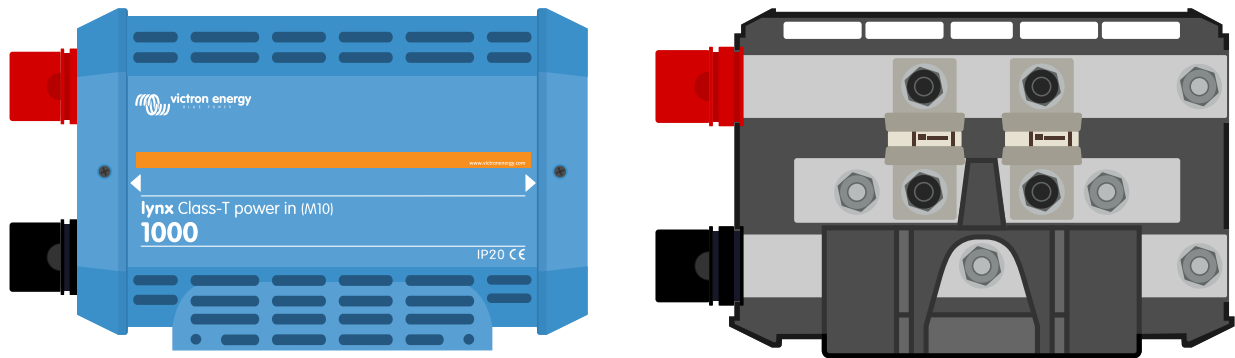
Nous déclinons toute responsabilité en ce qui concerne les dommages lors du transport, si l'appareil n'est pas transporté dans son emballage d'origine.

## 2. Introduction

### 2.1. Le distributeur Lynx Class-T Power In (M10)

Le Lynx Class-T Power In relie et fusionne jusqu'à deux chaînes de batteries au lithium. Il comporte une barre omnibus positive et négative, des connexions pour deux fusibles de classe T et une connexion pour la mise à la terre du système CC. Les fusibles de classe T, disponibles en 225 A, 250 A, 350 A et 400 A, doivent être achetés séparément.

Pour les installations utilisant trois chaînes de batteries au lithium ou plus, utilisez plusieurs modules Lynx Class-T. En tant que composant central du système de distribution Lynx, le Lynx Class-T s'intègre parfaitement à tous les autres produits M10 Lynx.



Distributeur Lynx Class-T Power In (M10) - avec et sans cache de protection

### 2.2. Système de distribution Lynx

Le système de distribution Lynx est un système de barres omnibus modulaire qui incorpore les connexions CC, la distribution, les fusibles, la surveillance des batteries et/ou la gestion des batteries au lithium. Pour plus d'informations, consultez la [page produit des systèmes de distribution CC](#).

Le système de distribution Lynx est composé des éléments suivants :

- **Lynx Power In** - Une barre omnibus positive et négative avec quatre connexions pour des batteries ou des équipements CC, disponible en deux versions, avec barre omnibus M8 ou M10.
- **Lynx Class-T Power In** - Une barre omnibus positive et négative qui accepte deux fusibles de classe T et dispose de deux connexions de batterie ou d'équipement CC, disponible avec barre omnibus M10.
- **Distributeur Lynx** - Une barre omnibus positive et négative avec quatre connexions à fusibles pour des batteries ou des équipements CC et surveillance des fusibles, disponible en deux versions, avec barre omnibus M8 ou M10.
- **Lynx Shunt VE.Can** - Une barre omnibus positive avec un espace pour un fusible du système principal, et une barre omnibus négative avec un shunt pour la surveillance de la batterie. Elle dispose d'une communication par VE.Can pour permettre la surveillance et la configuration depuis un dispositif GX.
- **Lynx Smart BMS** - Pour une utilisation avec les batteries au lithium Smart de Victron Energy. Il contient une barre omnibus positive avec un contacteur piloté par un système de gestion de batteries (BMS) et une barre omnibus négative avec un shunt pour la surveillance des batteries. Il dispose d'une communication Bluetooth pour la surveillance et la configuration via l'application VictronConnect et d'une communication VE.Can pour la surveillance avec un dispositif GX et le portail VRM. Disponible en modèle 500 A avec des barres omnibus M8 ou en modèle 1000 A avec des barres omnibus M10.



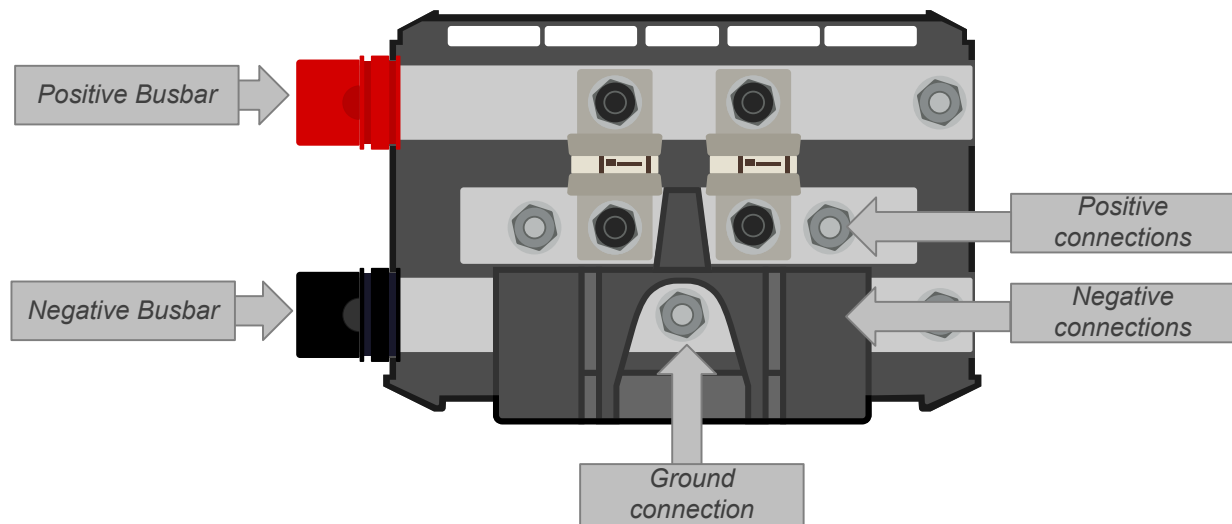
Les modules Lynx : Lynx Power In, Lynx Class-T Power In, Lynx Distributor, Lynx Shunt VE.Can et Lynx Smart BMS

## 3. Fonctions

### 3.1. Pièces internes et schéma de câblage du Lynx Class-T Power In

Les pièces physiques internes et le schéma de câblage du Lynx Class-T Power In indiquent les éléments suivants :

- Barre omnibus positive
- Barre omnibus négative
- Connexions positives
- Connexions négatives
- Connexion à la terre
- Deux connexions de fusibles pour les fusibles de classe T - les boulons et les écrous sont de 3/8" et marqués en noir pour ne pas les confondre avec les vis et les écrous M10 pour les connexions DC et les barres omnibus. Notez que les appareils dont le numéro de série commence par HQXXXX sont équipés de vis et d'écrous M10 pour les connexions de fusibles. Ils ne sont pas marqués en noir.



Pièces physiques internes du Lynx Class-T Power In

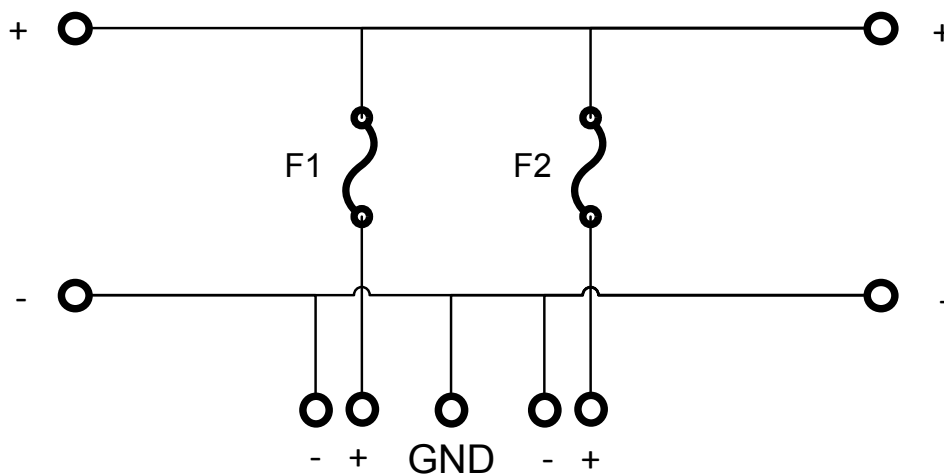


Schéma de câblage interne du Lynx Class-T Power In

## 4. Conception du système

### 4.1. Éléments d'un système de distribution Lynx

Un système de distribution Lynx se compose généralement d'un seul module Lynx Smart BMS et d'un Lynx Class-T Power, d'un Lynx Power In ou d'un Lynx Distributor. Notez que le Lynx Shunt VE.Can n'est disponible qu'avec des connexions M8 et ne peut donc pas être connecté directement au Lynx Class-T Power, qui a des connexions M10.

Ensuite, un, plusieurs ou une combinaison de modules Lynx Distributor et/ou de modules Lynx Power In/Lynx Class-T Power In sont ajoutés.

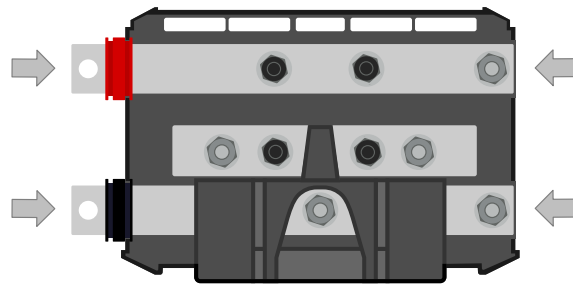
Ensemble, ils forment une barre omnibus positive et négative avec des connexions CC, et en fonction de la configuration, des fusibles intégrés, un contrôleur de batterie et/ou un système de gestion de batteries au lithium.

Il est également possible d'utiliser des modules Lynx Power In/Lynx Class-T Power In et/ou des modules Lynx Distributor sans module Lynx Smart BMS. Ceci pour les situations où la surveillance ou la gestion des batteries n'est pas nécessaire.

#### 4.1.1. Interconnexion des modules Lynx

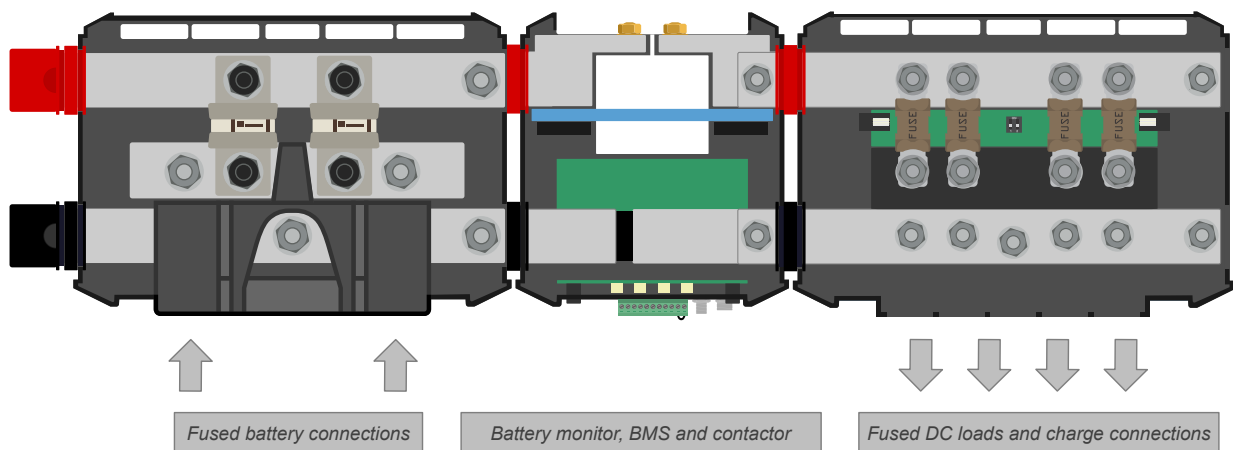
Chaque module Lynx peut se connecter à d'autres modules Lynx sur le côté gauche et sur le côté droit. Notez que les modules M10 ne peuvent pas être connectés directement aux modules M8 et vice versa.

Si le module Lynx est le premier ou le dernier de la ligne ou s'il est utilisé seul, il est possible de raccorder des batteries, des consommateurs ou des chargeurs directement à ces connexions. Cependant, nous ne le recommandons généralement pas car une isolation supplémentaire et des fusibles sont nécessaires.



Connexions Lynx : La flèche indique l'ordre de connexion des modules Lynx.

L'exemple ci-dessous illustre un système Lynx composé d'un Lynx Class-T Power In, d'un Lynx Smart BMS et d'un Lynx Distributor. Ensemble, ils forment une barre omnibus continue avec des connexions de batteries et de consommateurs protégées par des fusibles, un contrôleur de batterie, un système BMS et un contacteur.



Interconnexion de modules Lynx : Lynx Class-T Power In, Lynx Smart BMS et Lynx Distributor

#### 4.1.2. Orientation des modules Lynx

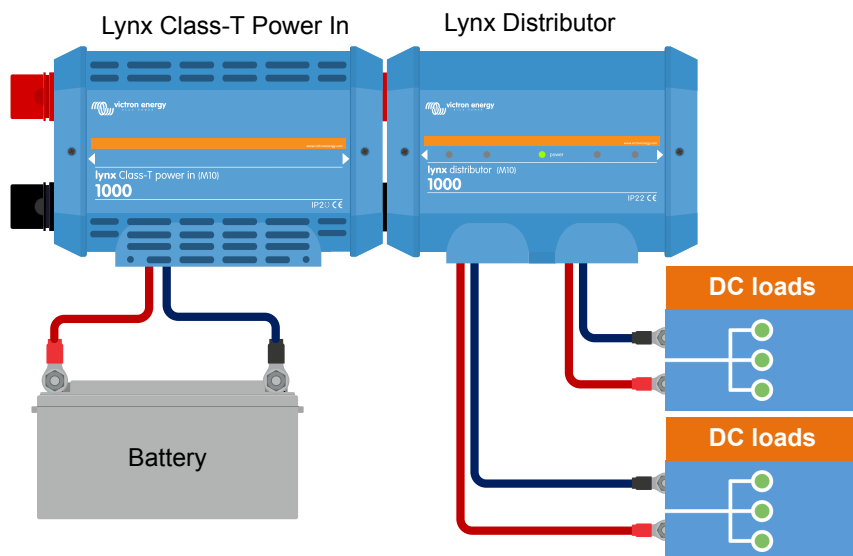
Si le système Lynx contient un , les batteries doivent toujours être connectées au côté gauche du système Lynx et le reste du système CC (consommateurs et chargeurs) au côté droit. Cela permet de calculer correctement l'état de charge de la batterie.

L'orientation des modules Lynx installés n'a pas d'importance : s'ils sont installés à l'envers, la tête en bas, et que le texte sur la face avant est également à l'envers, utilisez les étiquettes spéciales qui sont incluses avec chaque module Lynx afin que le texte soit orienté correctement.

#### 4.1.3. Exemple de système - Lynx Class-T Power In et Lynx Distributor

Ce système utilise un Lynx Class-T Power In pour créer une connexion de batterie à fusible. Un Lynx Distributor sert de barre omnibus à fusible pour les consommateurs CC.

Plusieurs modules Lynx Class-T Power In peuvent être connectés ensemble, créant ainsi une barre omnibus plus longue avec plus de connexions pour les batteries.

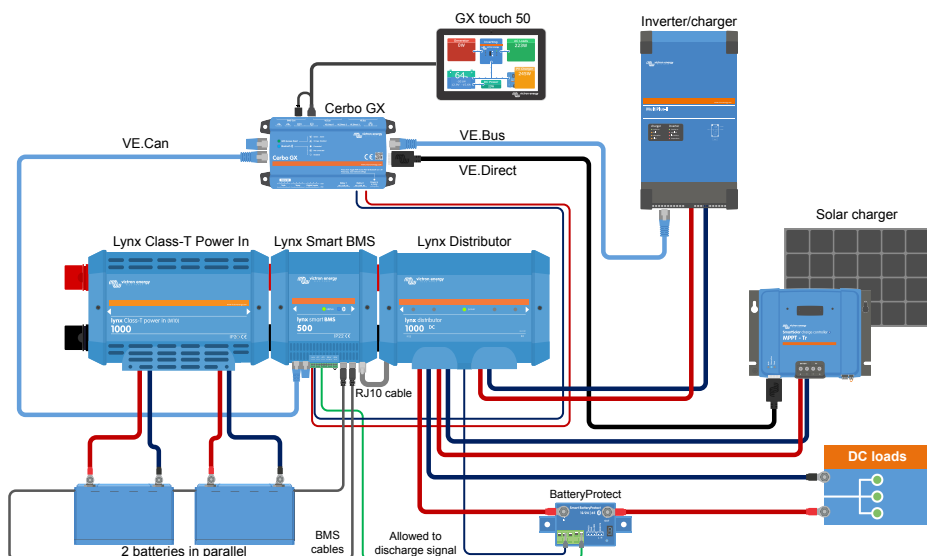


Système avec un Lynx Class-T Power In et un Lynx Distributor

#### 4.1.4. Exemple de système - Lynx Class-T Power In, Lynx Smart BMS et Lynx Distributor

Ce système contient les éléments suivants :

- Lynx Class-T Power in avec deux batteries au lithium en parallèle protégées par des fusibles et des longueurs de câble identiques pour chaque batterie.
- Lynx Smart BMS avec contacteur intégré et contrôleur de batterie
- Distributeur Lynx avec des connexions protégées par des fusibles pour les chargeurs, le ou les convertisseurs/chargeurs et les consommateurs
- Un Cerbo GX (ou autre dispositif GX)



Système avec Lynx Class-T Power In, deux batteries intelligentes au lithium, un Lynx Smart BMS et un Lynx Distributor.

## 4.2. Capacité du système

### 4.2.1. Courant nominal des modules Lynx

Le distributeur Lynx, le Lynx Shunt VE.Can, le Lynx Class-T Power In et le Lynx Power In sont conçus pour un courant nominal de 1 000 A pour des tensions de système de 12, 24 ou 48 V.

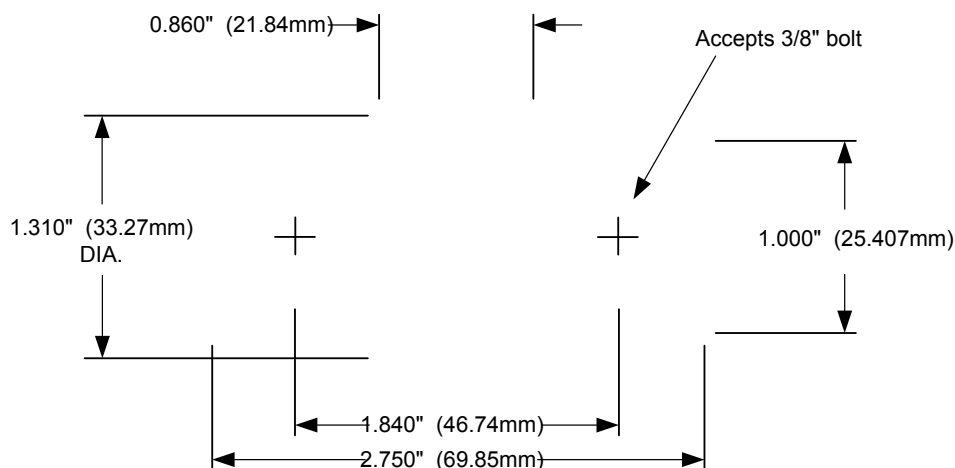
Consultez le tableau ci-dessous pour avoir une idée de la puissance nominale des modules Lynx à différentes tensions. La puissance nominale indique la taille du système de convertisseur/chargeur connecté. N'oubliez pas que si des convertisseurs ou des convertisseurs/chargeurs sont utilisés, les batteries alimenteront à la fois les systèmes CA et CC. Sachez également qu'un Lynx Smart BMS ou un Lynx Ion (qui n'est plus produit) peut présenter un courant nominal inférieur.

	12 V	24 V	48 V
1000 A	12 kW	24 kW	48 kW

### 4.2.2. Fusibles

Le Lynx Class-T Power In prévoit des emplacements pour deux fusibles de classe T, disponibles en 225 A, 250 A, 300 A, 350 A et 400 A et doivent être achetés séparément. Victron ne les stocke pas.

Le courant maximum pouvant circuler dans un Class-T Power In est donc de 800 A (2 x 400 A). Si davantage de fusibles sont requis, un deuxième Class-T Power In (ou un Lynx Distributor) peut être installé. Le courant total de 1 000 A ne doit pas être dépassé.



Dimensions des fusibles de classe T en pouces (mm)



Utilisez toujours des fusibles dont la tension et l'intensité nominales sont correctes. Faites correspondre le calibre du fusible aux tensions et courants maximaux pouvant potentiellement circuler dans le circuit protégé par le fusible. Pour plus d'informations sur le calibre des fusibles et le calcul de leur intensité, consultez le [livre Wiring Unlimited](#).



La valeur totale des fusibles de tous les circuits ne doit pas dépasser le courant nominal du module du Lynx, sinon le modèle de Lynx ayant le courant nominal le plus faible – dans le cas de plusieurs modules Lynx – sera utilisé.



**L'orientation des fusibles de classe T est importante car leurs brides de raccordement ne sont pas toujours droites, quel que soit le fabricant. Si les brides de connexion ne reposent pas à plat sur la barre omnibus, tournez le fusible de 180° le long de son axe longitudinal.**

**Fixez les fusibles à l'aide des écrous de 3/8" marqués en noir. Ne les confondez pas avec les écrous M10 des connexions DC et de la barre omnibus, car vous risqueriez d'endommager le filetage des boulons.** Notez que les appareils dont le numéro de série commence par HQXXXX sont équipés de vis et d'écrous M10 pour les connexions de fusibles. Ils ne sont pas marqués en noir. Il n'y a aucun mal à les confondre avec les autres vis et écrous M10.

### 4.2.3. Câblage

Le courant nominal des câbles utilisés pour connecter le Lynx Class-T Power In aux batteries doit être adapté aux courants maximaux pouvant circuler dans les circuits connectés. Utilisez un câblage ayant une âme suffisante pour correspondre au courant nominal maximal du circuit.

Pour plus d'informations sur le câblage et le calcul de l'épaisseur des câbles, consultez notre livre [Wiring Unlimited](#).

## 5. Installation

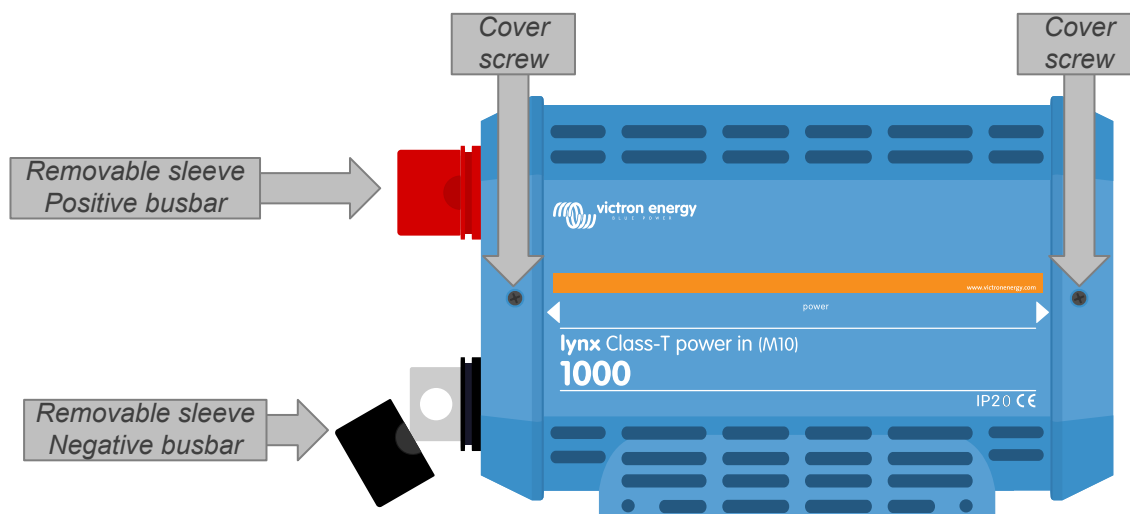
### 5.1. Raccordements mécaniques

#### 5.1.1. Caractéristiques de connexion des modules Lynx

Le module Lynx s'ouvre en dévissant les deux vis du cache.

Les contacts sur le côté gauche sont recouverts d'un manchon en caoutchouc qui peut être retiré.

Le rouge correspond à la barre omnibus positive et le noir à la barre négative.



*Emplacement des vis frontales du cache et des manchons amovibles*

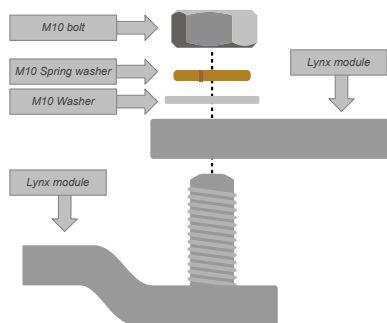
#### 5.1.2. Montage et raccordement des modules Lynx

Ce paragraphe explique comment fixer plusieurs modules Lynx les uns aux autres, et comment monter cet ensemble Lynx à son emplacement final.

Pour un schéma mécanique du boîtier avec les dimensions et l'emplacement des orifices de montage, consultez la section [Annexe](#) de ce manuel.

Voici les points à prendre en compte lors du raccordement et du montage des modules Lynx :

- Si les modules Lynx vont être connectés à droite, et si le module Lynx a une membrane en plastique sur le côté droit, enlevez cette membrane en plastique noir. Si le module Lynx est situé comme étant le module le plus à droite, retirez la membrane en plastique noir situé dessus.
- Si des modules Lynx vont être connectés à gauche, retirez les manchons noir et rouge en caoutchouc. Si le module Lynx est situé comme étant le module le plus à gauche, retirez les manchons noir et rouge en caoutchouc.
- Si le système Lynx contient un Lynx Smart BMS ou Lynx Shunt VE.Can, le côté gauche est le côté de la batterie, et le côté droit est le côté du système CC.
- Branchez tous les modules Lynx les uns aux autres à l'aide des orifices et boulons M10 à gauche et à droite. Veillez à ce que les modules s'insèrent correctement dans les renforcements des raccords en caoutchouc.
- Placez la rondelle, la rondelle élastique et l'écrou sur les boulons et serrez les boulons à un couple de :  
**33 Nm**
- Montez l'ensemble Lynx à son emplacement final en utilisant les orifices de montage de 5 mm.



Positionnement correct de la rondelle M10, de la rondelle à ressort et du boulon.

## 5.2. Connexions électriques

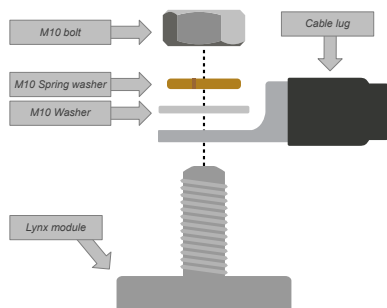
### 5.2.1. Connectez les câbles CC

Ce chapitre peut ne pas s'appliquer si le module Lynx est raccordé à d'autres modules Lynx comme cela peut être le cas pour le Lynx Smart BMS ou le Lynx Shunt VE.Can.

Pour toutes les connexions CC, les consignes suivantes s'appliquent :

- Tous les câbles et fils branchés au Lynx Class-T Power In doivent être équipés de cosses M10. Des cosses mesurant jusqu'à 120 mm<sup>2</sup> ou 3/8 po-4/0 AWG peuvent être utilisées.
- Veillez à placer correctement la cosse, la rondelle, la rondelle élastique et l'écrou sur chaque boulon lorsque vous fixez le câble au boulon.
- Serrez les écrous à un couple de:

**33 Nm**

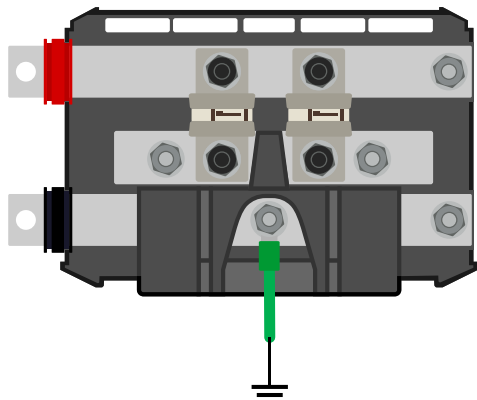


Placement correct de la cosse de câble M10, de la rondelle, de la rondelle élastique et de l'écrou

### 5.2.2. Connexions négatives et à la terre

#### Connectez le fil de terre

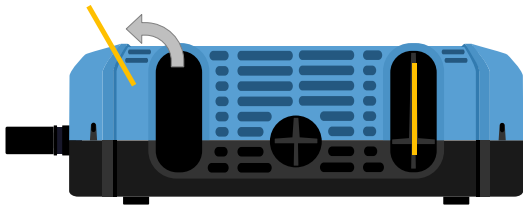
Cela ne s'applique que si le système nécessite une connexion à la terre. Il ne doit y avoir qu'une seule connexion à la terre par système. La connexion à la terre doit être effectuée après le Lynx Smart BMS, le Lynx Shunt VE.Can ou le shunt du contrôleur de batterie. Pour plus d'informations sur la mise à la terre du système, consultez le [livre Wiring Unlimited](#).



Connexion à la terre du Lynx Class-T Power In

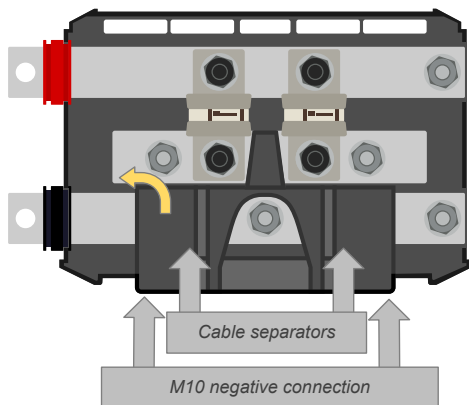
### Connectez les fils négatifs

Retirez la tige de séparation de câbles si le diamètre du fil dépasse 10 mm.

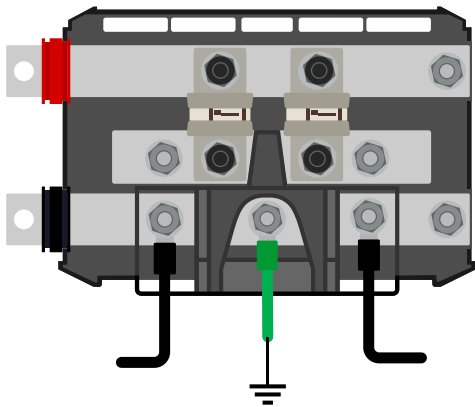


Les tiges de séparation de câbles sont indiquées en jaune.

Pour atteindre les connexions négatives, faites pivoter les séparateurs de câbles noirs vers le haut. Les séparateurs de câbles noirs peuvent être temporairement retirés en les éloignant du Lynx Class-T Power In avec un léger angle latéral au cas où un meilleur accès serait nécessaire.



Relevez le séparateur de câble pour atteindre les connexions négatives



Connexion négative du Lynx Class-T Power In

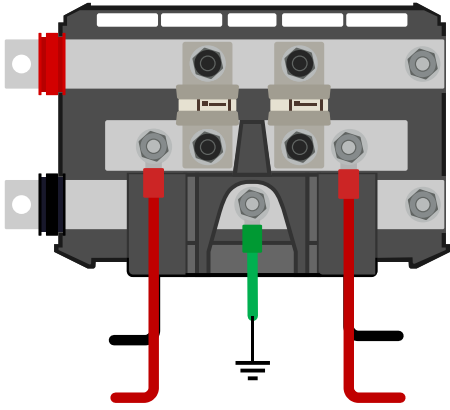
### 5.2.3. Connexions positives



Avant de réaliser toute connexion positive, assurez-vous que les fils positifs ne sont pas sous tension. Débranchez tous les câbles positifs de la batterie avant de les raccorder au module Lynx. Vous éviterez ainsi des courts-circuits accidentels.

Connectez tous les fils positifs.

Allumez le système Lynx en branchant le(s) pôle(s) positif(s) de la batterie.



Connexion des fils positifs du Lynx Class-T Power In

## 6. Mise en service du Lynx Class-T Power In

Séquence de mise en service :

Vérifiez la polarité de tous les câbles CC.

Vérifiez la section transversale de tous les câbles CC.

Vérifiez que toutes les cosses de câbles ont été serties correctement.

Vérifiez que toutes les connexions des câbles sont serrées (ne dépassez pas le couple maximal).

## 7. Dépannage et assistance

En cas de comportement inattendu ou de défaillance présumée du produit, reportez-vous à ce chapitre.

Commencez par vérifier les problèmes courants décrits ici. Si le problème persiste, contactez le point de vente (revendeur ou distributeur Victron) pour obtenir une assistance technique.

Si vous ne savez pas qui contacter ou si le point de vente est inconnu, consultez la [page web de l'assistance Victron Energy](#).

### 7.1. Problèmes de câblage

#### Les câbles chauffent

Cela peut être dû à un problème de connexion ou de branchement. Vérifiez les éléments suivants :

- Vérifiez que toutes les connexions des câbles sont serrées avec un couple de 33 Nm.
- Vérifiez que toutes les connexions des fusibles sont serrées avec un couple de 33 Nm.
- Vérifiez si la surface de l'âme du câble est suffisamment grande pour que le courant circule à travers ce câble.
- Vérifiez que toutes les cosses des câbles ont été correctement serties et serrées.

#### Autres problèmes de câblage

Pour plus d'informations sur les problèmes pouvant résulter d'un câblage, de connexions de câbles ou d'un branchement de parcs de batteries de mauvaise qualité ou incorrects, reportez-vous au [livre Wiring Unlimited](#).

## 8. Spécifications techniques du Lynx Class-T Power In

Puissance	
Plage de tension	9 – 60 VCC
Intensité nominale	1000 ACC continu

Raccordements	
Barre omnibus	M10
Fusibles	3/8"

Caractéristiques physiques	
Matériau du boîtier	ABS
Dimensions du boîtier (H x L x P)	279 x 169 x 97 mm
Poids de l'unité	2,1 kg
Matériau de la barre omnibus	Cuivre étamé
Dimensions de la barre omnibus (H x L)	8 x 30 mm

Conditions d'exploitation	
Plage de température d'exploitation	De -40 °C à 60 °C
Plage de température de stockage	De -40 °C à 60 °C
Humidité	95 % max. (sans condensation)
Indice de protection	IP20



## 9. Dimensions du boîtier du Lynx Class-T Power In

