

Lynx Class-T Power In

Inhaltsverzeichnis

1. Sicherheitsmaßnahmen	1
1.1. Sicherheitshinweise Lynx-Verteilersystem	1
1.2. Transport und Lagerung	1
2. Einführung	2
2.1. Der Lynx Class-T Power In Distributor (M10)	2
2.2. Das Lynx-Verteilersystem	2
3. Eigenschaften	3
3.1. Innenteile und Verdrahtungsdiagramm Lynx Class-T Power In	3
4. Systemdesign	4
4.1. Teiles des Lynx-Verteilersystems	4
4.1.1. Zusammenschaltung von Lynx-Modulen	4
4.1.2. Ausrichtung der Lynx-Module	4
4.1.3. Systembeispiel – Lynx Class-T Power In und Lynx Distributor	5
4.1.4. Systembeispiel – Lynx Class-T Power In, Lynx Smart BMS und ein Lynx Distributor	5
4.2. Systemauslegung	6
4.2.1. Stromstärke Lynx-Module	6
4.2.2. Sicherungen	6
4.2.3. Verkabelung	7
5. Installation	8
5.1. Mechanische Verbindungen	8
5.1.1. Anschlussmöglichkeiten des Lynx-Moduls	8
5.1.2. Montage und Zusammenschaltung von Lynx-Modulen	8
5.2. Elektrische Verbindungen	9
5.2.1. Gleichstromleitungen anschließen	9
5.2.2. Masse- und Negativ-Anschlüsse	9
5.2.3. Positive Anschlüsse	10
6. Inbetriebnahme des Lynx Class-T Power In	12
7. Fehlersuche und Support	13
7.1. Verkabelungsprobleme	13
8. Technische Spezifikationen Lynx Class-T Power In	14
9. Gehäusemaße Lynx Class-T Power In	15

1. Sicherheitsmaßnahmen

1.1. Sicherheitshinweise Lynx-Verteilersystem



- Keine Arbeiten an stromführenden Sammelschienen durchführen. Stellen Sie sicher, dass die Sammelschiene stromlos ist, indem Sie alle positiven Batteriepole abklemmen, bevor Sie die Frontabdeckung des Lynx entfernen.
- Arbeiten an Batterien sollten nur von qualifiziertem Personal durchgeführt werden. Beachten Sie die Batteriesicherheitshinweise, die im Batteriehandbuch aufgeführt sind.

1.2. Transport und Lagerung

Lagern Sie dieses Produkts in einer trockenen Umgebung.

Die Lagertemperatur sollte betragen: -40 °C bis +65 °C.

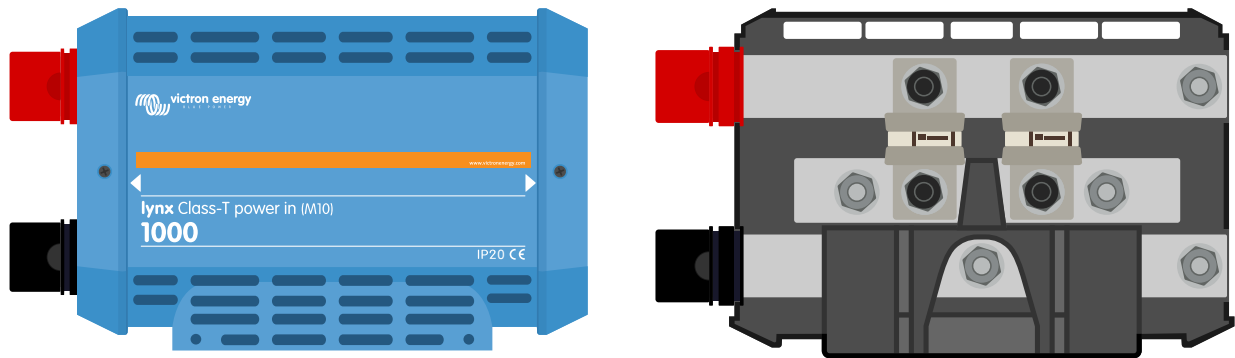
Die Gewährleistung für Transportschäden erlischt, bei Transport des Gerätes in anderer als der Originalverpackung.

2. Einführung

2.1. Der Lynx Class-T Power In Distributor (M10)

Der Lynx Class-T Power In verbindet und sichert bis zu zwei Stränge von Lithium-Batterien. Er verfügt über eine positive und negative Sammelschiene, Anschlüsse für zwei Class-T-Sicherungen und einen Anschluss zur Erdung des Gleichstromsystems. Die Class-T-Sicherungen, erhältlich in den Ausführungen 225 A, 250 A, 350 A und 400 A, sind separat erhältlich.

Für Installationen mit drei oder mehr Strängen von Lithium-Batterien können Sie mehrere Lynx Class-T-Module verwenden. Als Kernkomponente des Lynx-Verteilersystems lässt sich das Lynx Class-T nahtlos in alle anderen M10 Lynx-Produkte integrieren.



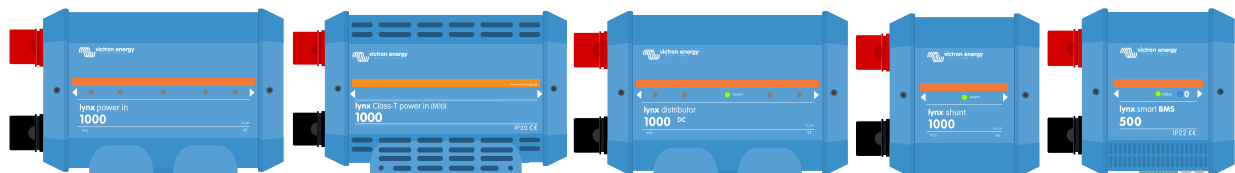
Lynx Class-T Power In Distributor (M10) – mit und ohne Abdeckung

2.2. Das Lynx-Verteilersystem

Das Lynx-Verteilersystem ist ein modulares Sammelschienensystem, das Gleichstromanschlüsse, Verteiler, Sicherungen, Batterieüberwachung und/oder Lithium-Batteriemangementfunktionen beinhaltet. Weitere Informationen finden Sie auf der [Produktseite für DC-Verteilersysteme](#).

Das Lynx-Verteilersystem besteht aus den folgenden Komponenten:

- **Lynx Power In** – Eine Plus- und Minus-Sammelschiene mit vier Anschlüssen für Batterien oder Gleichstromgeräte, erhältlich in zwei Ausführungen, mit Sammelschiene M8 oder M10.
- **Lynx Class-T Power In** – Eine positive und negative Sammelschiene, die zwei Class-T-Sicherungen zulässt und über zwei Anschlüsse für Batterien oder Gleichstromgeräte verfügt, erhältlich mit M10-Sammelschiene.
- **Lynx Distributor** – Eine Plus- und Minus-Sammelschiene mit vier abgesicherten Anschlüssen für Batterien oder Gleichstromgeräte und Sicherungsüberwachung, erhältlich in zwei Versionen, mit Sammelschiene M8 oder M10.
- **Lynx Shunt VE.Can** - Eine Plus-Sammelschiene mit einem freien Platz für eine Hauptsicherung des Systems und eine Minus-Sammelschiene mit einem Shunt zur Batterieüberwachung. Es verfügt über VE.Can-Kommunikation zur Überwachung und Einrichtung mit einem GX-Gerät.
- **Lynx Smart BMS** – Zur Verwendung zusammen mit Victron Energy Lithium Battery Smart-Batterien. Es besteht aus einer Plus-Sammelschiene mit einem Schütz, das von einem Batteriemangementssystem (BMS) angesteuert wird, und einer Minus-Sammelschiene mit einem Shunt zur Batterieüberwachung. Es verfügt über Bluetooth-Kommunikation zur Überwachung und Einrichtung über die VictronConnect-App und VE.Can-Kommunikation zur Überwachung mit einem GX-Gerät und dem VRM-Portal. Erhältlich als 500 A-Modell mit M8-Sammelschienen oder 1000 A-Modell mit M10-Sammelschienen.



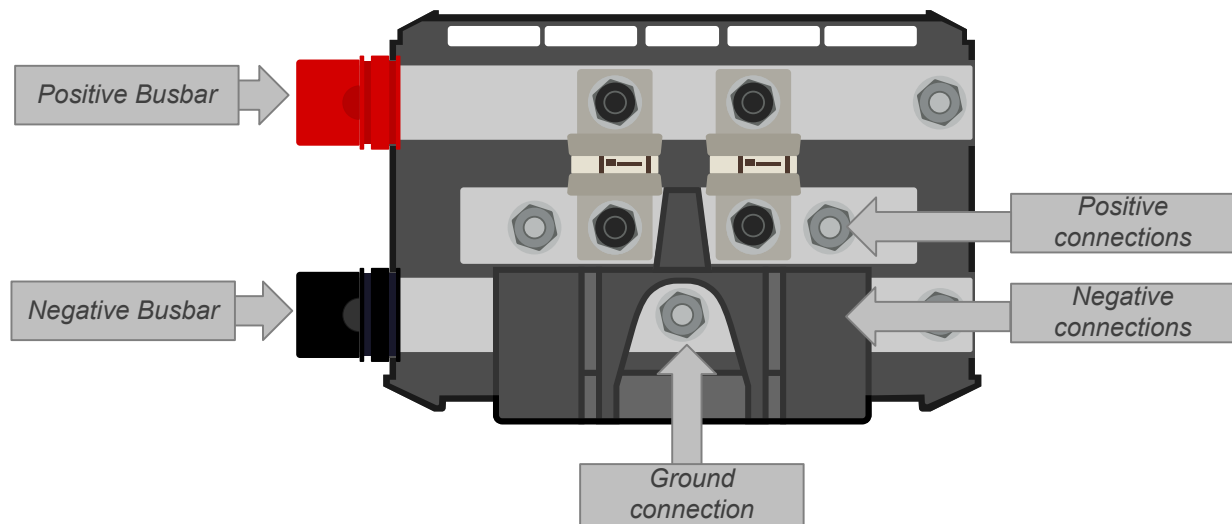
Die Lynx-Module: Lynx Power In, Lynx Class-T Power In, Lynx Distributor, Lynx Shunt VE.Can und Lynx Smart BMS

3. Eigenschaften

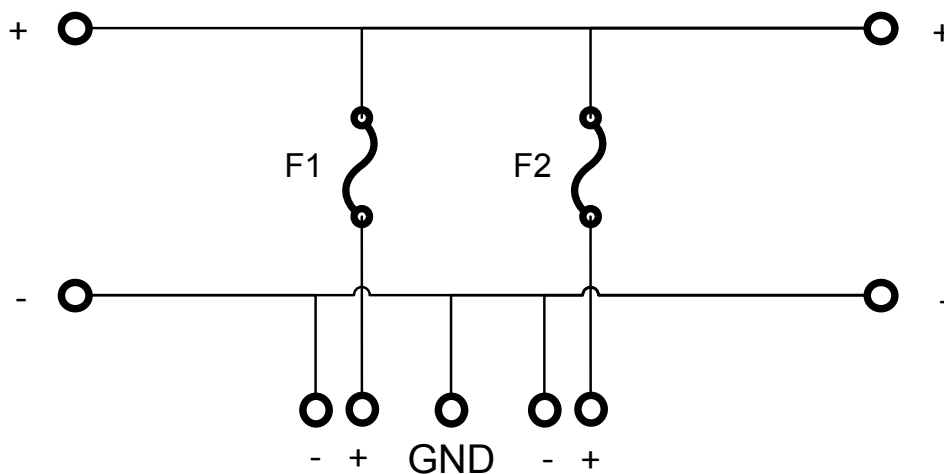
3.1. Innenteile und Verdrahtungsdiagramm Lynx Class-T Power In

Die inneren physischen Teile und das Verdrahtungsdiagramm des Lynx Class-T Power In weisen die folgenden Teile auf:

- Positive Sammelschiene
- Negative Sammelschiene
- Positive Anschlüsse
- Negative Anschlüsse
- Masseanschluss
- Zwei Sicherungsanschlüsse für Class-T-Sicherungen – Schrauben und Muttern sind 3/8 Zoll groß und schwarz markiert, um eine Verwechslung mit den M10-Schrauben und -Muttern für Gleichstrom- und Sammelschienenanschlüsse zu vermeiden. Beachten Sie, dass bei Geräten mit einer Seriennummer, die mit HQXXXX beginnt, M10-Schrauben und -Muttern für die Sicherungsanschlüsse im Lieferumfang enthalten sind. Diese sind nicht schwarz markiert.



Die inneren physischen Teile des Lynx Class-T Power In



Das innere Verdrahtungsdiagramm des Lynx Class-T Power In

4. Systemdesign

4.1. Teiles des Lynx-Verteilersystems

Ein Lynx-Verteilersystem besteht in der Regel aus einem einzelnen Lynx Smart BMS-Modul zusammen mit einem Lynx Class-T Power, Lynx Power In oder Lynx Distributor. Beachten Sie, dass der Lynx Shunt VE.Can nur mit M8-Anschlüssen erhältlich ist und daher nicht direkt an den Lynx Class-T Power angeschlossen werden kann, der über M10-Anschlüsse verfügt.

Dann werden einzelne, mehrere oder eine Kombination von Lynx-Verteilermodulen und/oder Lynx Power In / Lynx Class-T Power In-Modulen hinzugefügt.

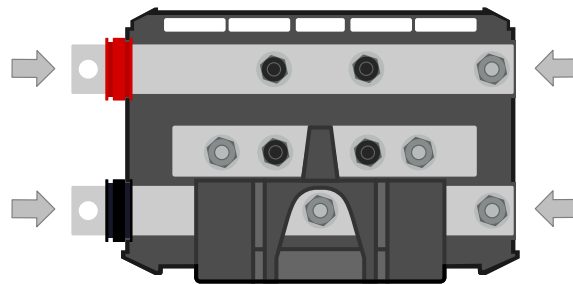
Zusammen bilden sie eine durchgehende Minus- und Plus-Sammelschiene mit Gleichstromanschlüssen und je nach Konfiguration integrierten Sicherungen, einem Batteriewächter und/oder Lithium-Batteriemanagement.

Es ist auch möglich, Lynx Class-T Power In / Lynx Class-T Power In-Module und/oder Lynx Distributor-Module ohne ein Lynx Smart BMS-Modul zu verwenden. Dies ist für Situationen gedacht, in denen eine Batterieüberwachung oder ein Batteriemanagement nicht erforderlich ist.

4.1.1. Zusammenschaltung von Lynx-Modulen

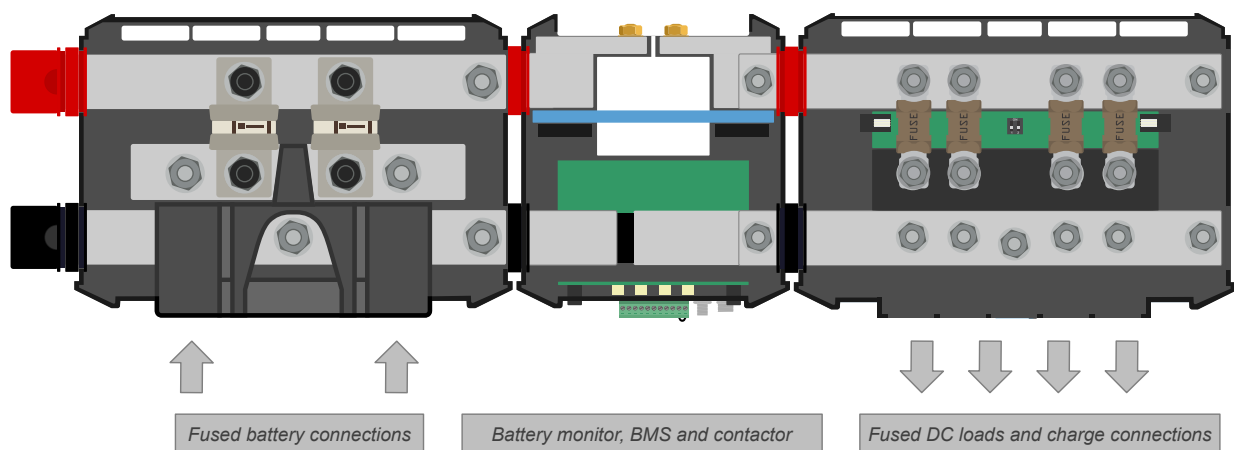
Jedes Lynx-Modul kann mit anderen Lynx-Modulen verbunden werden, auf der linken Seite und auf der rechten Seite. Beachten Sie, dass M10-Module nicht direkt an M8 angeschlossen werden können und umgekehrt.

Wenn das Lynx-Modul das erste in der Reihe, das letzte in der Reihe oder allein verwendet wird, ist es möglich, Batterien, Lasten oder Ladegeräte direkt an diese Anschlüsse anzuschließen. Wir empfehlen dies allerdings nicht generell, da zusätzliche Isolierungen und Sicherungen dafür erforderlich sind.



Lynx-Verbindungen: Die Pfeile zeigen an, wo die anderen Lynx-Module angeschlossen werden können

Das folgende Beispiel zeigt ein Lynx-System, das aus einem Lynx Class-T Power In, Lynx Smart BMS und einem Lynx Distributor besteht. Zusammen bilden sie eine fortlaufende Sammelschiene mit abgesicherten Anschlüssen für Batterie und Last, Batteriemonitor, BMS-System und Schutz.



Zusammengeschaltete Lynx-Module: Lynx Class-T Power In, Lynx Smart BMS und ein Lynx Distributor

4.1.2. Ausrichtung der Lynx-Module

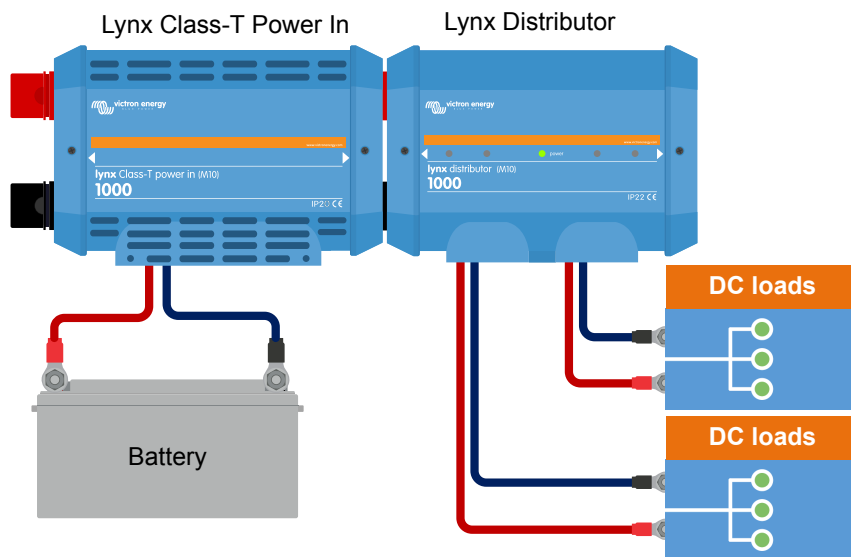
Wenn das Lynx-System einen enthält, müssen die Batterien immer an der linken Seite des Lynx-Systems angeschlossen werden und der Rest des Gleichstromsystems (Lasten und Ladegeräte) wird an der rechten Seite angeschlossen. Der Grund dafür ist, dass der Ladezustand der Batterie korrekt berechnet werden kann.

Die Lynx-Module können in beliebiger Ausrichtung montiert werden. Sollten sie verkehrt herum montiert werden, so dass der Text auf der Vorderseite der Geräte ebenfalls auf dem Kopf steht, sollten Sie die jedem Lynx-Modul beiliegenden Spezialaufkleber verwenden, damit der Text richtig ausgerichtet ist.

4.1.3. Systembeispiel – Lynx Class-T Power In und Lynx Distributor

Bei diesem System wird ein Lynx Class-T Power In verwendet, um einen gesicherten Batterieanschluss zu erstellen. Ein Lynx Distributor dient als eine abgesicherte Sammelschiene für Gleichstromlasten.

Es ist möglich, mehrere Lynx Class-T Power In-Module miteinander zu verbinden und so eine längere Sammelschiene mit mehr Batterieanschlüssen zu schaffen.

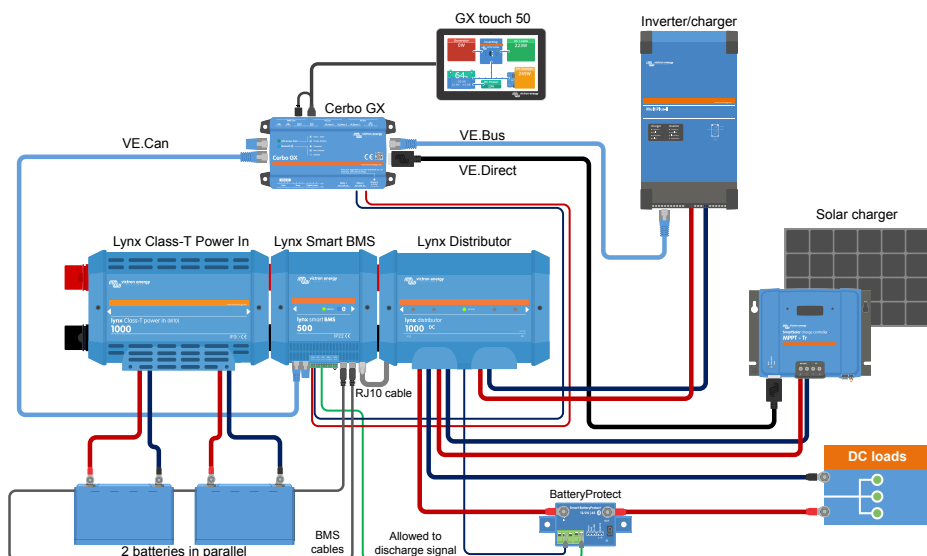


System mit einem Lynx Class-T Power In und Lynx Distributor

4.1.4. Systembeispiel – Lynx Class-T Power In, Lynx Smart BMS und ein Lynx Distributor

Dieses System besteht aus den folgenden Komponenten:

- Lynx Class-T Power in mit zwei abgesicherten parallelen Lithium-Batterien und identischen Kabellängen für jede Batterie
- Lynx Smart BMS mit eingebautem Schütz und Batteriemonitor
- Lynx Distributor mit abgesicherten Anschlüssen für Ladegeräte, Wechselrichter/Ladegerät(e) und Lasten
- Ein Cerbo GX (oder ein anderes GX-Gerät)



System mit Lynx Class-T Power in, zwei Lithium-Smart-Batterien, einem Lynx Smart BMS und einem Lynx Distributor

4.2. Systemauslegung

4.2.1. Stromstärke Lynx-Module

Der Lynx Distributor, Lynx Shunt VE.Can, Lynx Class-T Power In und der Lynx Power In sind für einen Nennstrom von 1000 A und für eine Netzspannung von 12, 24 oder 48 V ausgelegt.

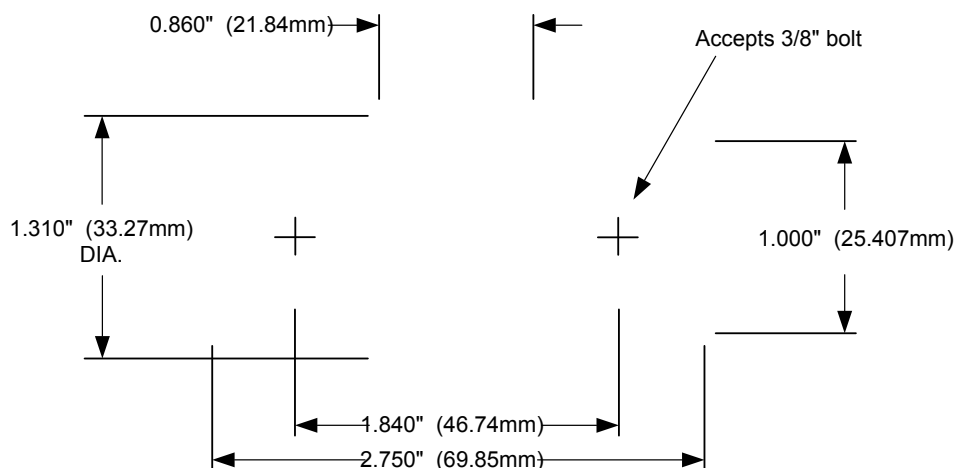
Um eine Vorstellung davon zu bekommen, wie viel Leistung die Lynx-Module bei verschiedenen Spannungen aufweisen, siehe untenstehende Tabelle. Die Stromstärke gibt Ihnen einen Hinweis darauf, wie groß das angeschlossene Wechselrichter-/Ladesystem sein kann. Bedenken Sie, dass bei Verwendung von Wechselrichtern oder Wechselrichter/Ladegeräten sowohl das Wechselstrom- als auch das Gleichstromsystem von den Batterien gespeist werden. Beachten Sie auch, dass ein Lynx Smart BMS oder ein Lynx Ion (nunmehr eingestellt) eine niedrigere Stromstärke haben kann.

	12 V	24 V	48 V
1000 A	12 kW	24 kW	48 kW

4.2.2. Sicherungen

Der Lynx Class-T Power In hat Platz für zwei Class-T-Sicherungen, die in den Ausführungen 225 A, 250 A, 300 A, 350 A und 400 A erhältlich sind und separat erworben werden müssen. Victron führt sie nicht auf Lager.

Der maximale Strom, der in einem Class-T Power In fließen kann, beträgt also 800 A (2x400 A). Falls mehr Sicherungen benötigt werden, kann ein zweiter Class-T Power In (oder ein Lynx Distributor) installiert werden. Der Gesamtstrom von 1000 A darf nicht überschritten werden.



Maße der Class-T-Sicherung in Zoll (mm)

Verwenden Sie stets Sicherungen mit der richtigen Spannung und Stromstärke. Passen Sie den Sicherungsstärke an die maximalen Spannungen und Ströme an, die im gesicherten Stromkreis potenziell auftreten können. Weitere Informationen zu Sicherungsstärken und den Sicherungsstromberechnungen finden Sie im [Buch „Wiring Unlimited“](#).



Der Gesamtwert der Sicherungen aller Stromkreise sollte nicht höher sein als die Stromstärke des Lynx-Moduls bzw. des Lynx-Modells mit der niedrigsten Stromstärke, wenn mehrere Lynx-Module verwendet werden.



Die Ausrichtung der Class-T-Sicherungen ist wichtig, da ihre Anschlussflansche nicht immer gerade sind, unabhängig vom Hersteller. Wenn die Anschlussflansche nicht eben auf der Sammelschiene aufliegen, drehen Sie die Sicherung um 180° um ihre Längsachse.

Befestigen Sie die Sicherungen mit den schwarz markierten 3/8-Zoll-Muttern. Verwechseln Sie diese nicht mit den M10-Muttern der Gleichstrom- und Sammelschienenanschlüsse, da sonst die Gewinde der Bolzen beschädigt werden können. Beachten Sie, dass bei Geräten mit einer Seriennummer, die mit HQXXXX beginnt, M10-Schrauben und -Muttern für die Sicherungsanschlüsse im Lieferumfang enthalten sind. Diese sind nicht schwarz markiert. Eine Verwechslung mit den anderen M10-Schrauben und -Muttern ist hierbei kein Problem.

4.2.3. Verkabelung

Die Stromstärke der Kabel, die zum Anschluss des Lynx Class-T Power In and Batterien verwendet werden, muss für die maximalen Ströme ausgelegt sein, die in den angeschlossenen Stromkreisen auftreten können. Verwenden Sie eine Verkabelung mit einer ausreichenden Aderfläche, die der maximalen Stromstärke des Stromkreises entspricht.

Weitere Informationen zur Verkabelung und zur Berechnung der Kabeldicke finden Sie im Buch [„Wiring Unlimited“](#).

5. Installation

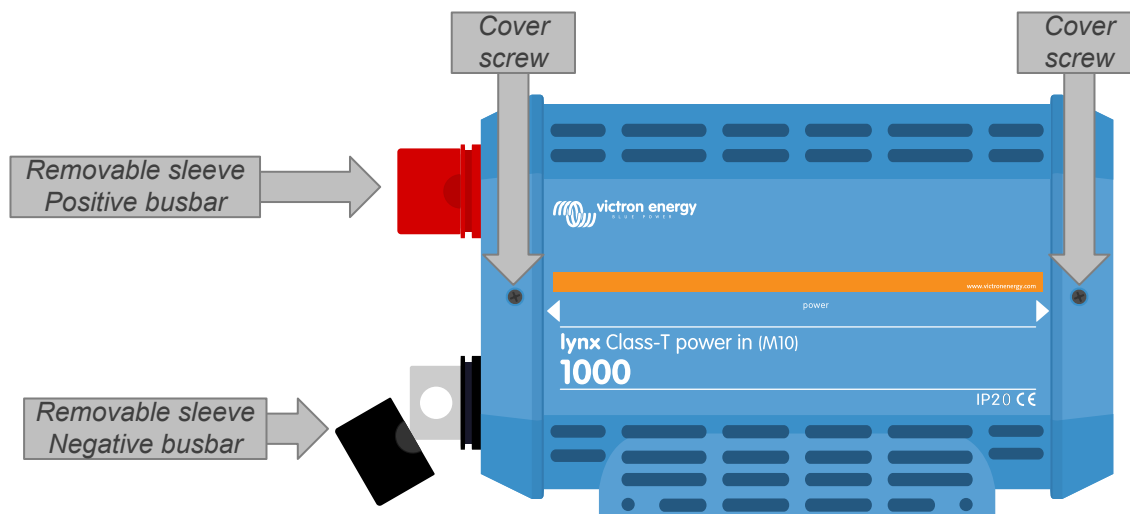
5.1. Mechanische Verbindungen

5.1.1. Anschlussmöglichkeiten des Lynx-Moduls

Das Lynx-Modul lässt sich durch Lösen von 2 Abdeckungsschrauben öffnen.

Die Kontakte auf der linken Seite sind durch eine abnehmbare Gummihülse abgedeckt.

Rot ist die positive Sammelschiene und schwarz ist die negative Sammelschiene.



Position der Frontabdeckungsschrauben und der abnehmbaren Hülsen

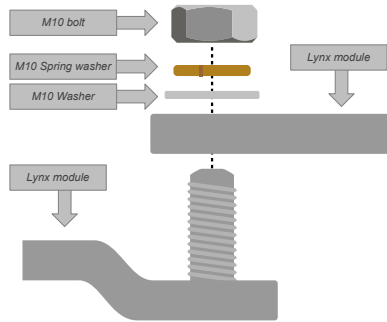
5.1.2. Montage und Zusammenschaltung von Lynx-Modulen

In diesem Abschnitt wird erklärt, wie Sie mehrere Lynx-Module miteinander verbinden und wie Sie die Lynx-Baugruppe an ihrem endgültigen Standort montieren.

Eine mechanische Zeichnung des Gehäuses mit den Abmessungen und der Lage der Montagebohrungen finden Sie im [Anhang](#) dieses Handbuchs.

Folgende Aspekte sind bei der Zusammenschaltung und Montage von Lynx-Modulen zu beachten:

- Wenn Lynx-Module rechts angeschlossen werden sollen und das Lynx-Modul auf der rechten Seite mit einer Kunststoffschranke versehen ist, entfernen Sie die schwarze Kunststoffschranke. Ist das Lynx-Modul als äußerstes rechtes Modul angeordnet, lassen Sie die schwarze Kunststoffschranke an ihrem Platz.
- Wenn Lynx-Module links angeschlossen werden sollen, entfernen Sie die roten und schwarzen Gummitüllen. Ist das Lynx-Modul als äußerstes linkes Modul angeordnet, lassen Sie die roten und schwarzen Gummitüllen an ihrem Platz.
- Wenn das Lynx-System mit einem Lynx Smart BMS oder Lynx Shunt VE.Can ausgestattet ist, ist die linke Seite die Batterieseite und die rechte Seite die Seite des Gleichstromsystems.
- Verbinden Sie alle Lynx-Module miteinander und nutzen Sie die M10-Bohrungen und Schrauben auf der linken und rechten Seite verwenden. Achten Sie darauf, dass die Module korrekt in die Aussparungen der Gummiverbinder einrasten.
- Setzen Sie die Unterlegscheibe, die Federscheibe und die Mutter auf die Schrauben und ziehen Sie die Schrauben an mit einem Drehmoment von:
33 Nm
- Montieren Sie die Lynx-Baugruppe an ihrem endgültigen Platz mit Hilfe der 5 mm-Montagebohrungen.



Korrekte Platzierung von M10-Unterlegscheibe, Federscheibe und Mutter.

5.2. Elektrische Verbindungen

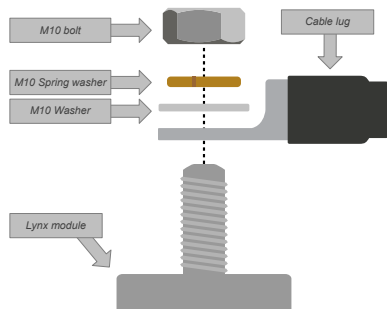
5.2.1. Gleichstromleitungen anschließen

Dieses Kapitel ist eventuell nicht anwendbar, wenn das Lynx-Modul mit anderen Lynx-Modulen verbunden ist, wie es beim Lynx Smart BMS oder dem Lynx Shunt VE.Can der Fall sein kann.

Für alle Gleichstromanschlüsse gilt das Folgende:

- Alle Kabel und Drähte, die an das Lynx Class-T Power In angeschlossen sind, müssen mit M10-Kabelschuhen versehen sein. Es können Kabelschuhe bis zu 120 mm² oder 3/8-Zoll-4/0 AWG verwendet werden.
- Beim Befestigen des Kabels an der Schraube achten Sie auf die richtige Platzierung von Kabelschuh, Unterlegscheibe, Federscheibe und Mutter an jeder Schraube.
- Ziehen Sie die Muttern an mit einem Drehmoment von:

33 Nm

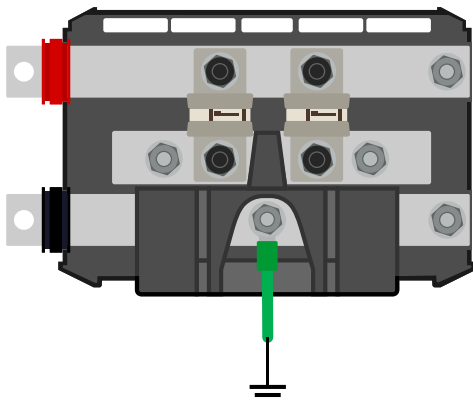


Korrekte Platzierung von M10-Kabelschuh, Unterlegscheibe, Federscheibe und Mutter

5.2.2. Masse- und Negativ-Anschlüsse

Anschluss des Massekabels

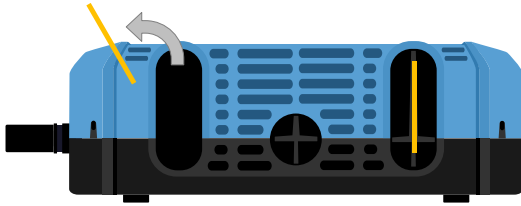
Dies gilt nur, wenn das System einen Masseanschluss benötigt. Es sollte nur ein Masseanschluss pro System vorhanden sein. Der Masseanschluss sollte nach dem Lynx Smart BMS, dem Lynx Shunt VE.Can oder dem Shunt des Batteriemonitors vorgenommen werden. Weitere Informationen zur Systemerdung finden Sie im [Buch „Wiring Unlimited“](#).



Masseverbindung Lynx Class-T Power In

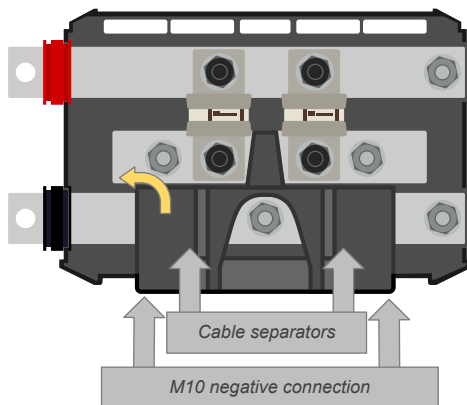
Anschluss der negativen Leitungen

Entfernen Sie die Kabeltrennsäule, wenn der Kabeldurchmesser 10 mm überschreitet.

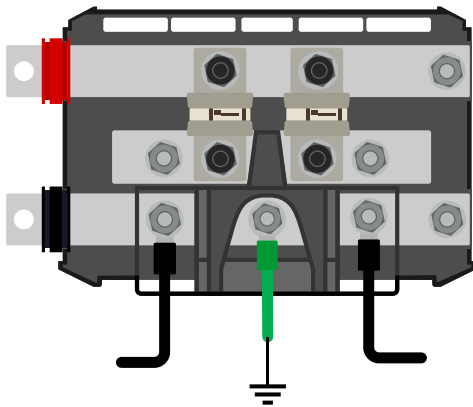


Die Kabeltrennsäulen sind gelb gekennzeichnet

Um an die Minusanschlüsse zu gelangen, klappen Sie die schwarzen Kabeltrenner nach oben. Die schwarzen Kabeltrenner können vorübergehend entfernt werden, indem Sie sie in einem leichten seitlichen Winkel vom Lynx Class-T Power In wegziehen, falls ein besserer Zugang erforderlich ist.



Klappen Sie den Kabeltrenner hoch, um an die negativen Anschlüsse zu gelangen



Negative Verbindung Lynx Class-T Power In

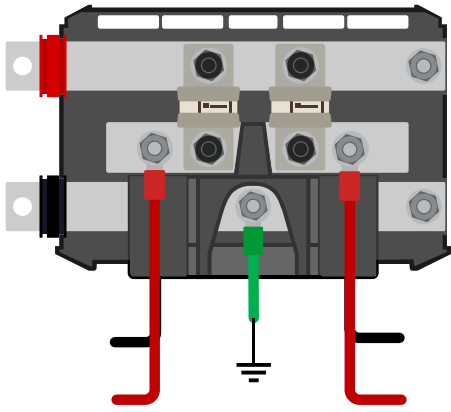
5.2.3. Positive Anschlüsse



Vergewissern Sie sich vor dem Herstellen von positiven Verbindungen, dass die positiven Drähte nicht unter Spannung stehen. Trennen Sie alle positiven Kabel von der Batterie, bevor Sie sie an das Lynx-Modul anschließen. Dies dient dazu, unbeabsichtigte Kurzschlüsse zu verhindern.

Schließen Sie alle positiven Leitungen an.

Schließen Sie das Lynx-System an den/die positiven Batteriepol(e) an.



Anschluss der positiven Drähte Lynx Class-T Power In

6. Inbetriebnahme des Lynx Class-T Power In

Sequenz der Inbetriebnahme:

- Prüfen Sie die Polarität aller Gleichstromkabel.
- Prüfen Sie den Querschnitt aller Gleichstromleitungen.
- Prüfen Sie, ob alle Kabelschuhe korrekt gecrimpt sind.
- Prüfen Sie, ob alle Kabelverbindungen fest angezogen sind (maximales Drehmoment nicht überschreiten).

7. Fehlersuche und Support

Bei unerwartetem Verhalten oder vermuteten Produktfehlern lesen Sie bitte dieses Kapitel.

Beginnen Sie mit der Überprüfung der hier beschriebenen häufigen Probleme. Wenn das Problem weiterhin besteht, wenden Sie sich an Ihren Händler (Victron-Händler oder -Distributor), der Ihnen technischen Support bietet.

Sollten Sie sich nicht sicher sein, an wen Sie sich wenden können, oder sollten Sie nicht wissen, wo Sie das Gerät gekauft haben, besuchen Sie die [Victron Energy Support-Webseite](#).

7.1. Verkabelungsprobleme

Kabel erhitzen sich

Die Ursache dafür kann ein Verdrahtungs- oder Anschlussproblem sein. Prüfen Sie bitte Folgendes:

- Prüfen Sie, ob alle Kabelverbindungen mit einem Drehmoment von 33Nm angezogen sind.
- Prüfen Sie, ob alle Sicherungskontakte mit einem Drehmoment von 33Nm angezogen sind.
- Prüfen Sie, ob die Oberfläche der Kabelader groß genug für den Strom ist, der durch dieses Kabel fließt.
- Prüfen Sie, ob alle Kabelschuhe korrekt gecrimpt sind und fest genug sitzen.

Andere Verkabelungsprobleme

Weitere Informationen zu Problemen, die durch schlechte oder falsche Verkabelung, Kabelverbindungen oder Verdrahtung von Batteriebänken entstehen können, finden Sie im [Buch „Wiring Unlimited“](#).

8. Technische Spezifikationen Lynx Class-T Power In

Leistung	
Spannungsbereich	9 - 60 VDC
Nennstrom	1000 ADC unterbrechungsfrei

Anschlüsse	
Sammelschiene	M10
Sicherungen	3/8"

Physikalische Topologie	
Gehäusewerkstoff	ABS
Gehäuseabmessungen (hxbxt)	279 x 169 x 97 mm
Gerätegewicht	2,1 kg
Werkstoff der Sammelschiene	Verzinntes Kupfer
Abmessungen der Sammelschiene (hxb)	8 x 30 mm

UMGEBUNG	
Betriebstemperaturbereich	-40 °C bis +60 °C
Lagertemperaturbereich	-40 °C bis +60 °C
Feuchte	max. 95 % (nicht kondensierend)
Schutzklasse	IP20

9. Gehäusemaße Lynx Class-T Power In

