



Isolation Transformer

7000W 230V

Rev 12 - 03/2025

Denna manual finns även tillgänglig i [HTML5](#)-format.

Innehållsförteckning

1. Säkerhetsinstruktioner	1
2. Funktioner	2
2.1. Elsäkerhet	2
2.2. Att förhindra galvanisk korrosion	2
2.3. Omvandling av spänningar	3
2.4. Mjukstart	3
2.5. Internt kopplingsschema	3
2.6. Säkerhet när fartyget är uppe på land	3
3. Installation	4
3.1. Förpackningen innehåller:	4
3.2. Anslutningsöversikt	4
3.3. Koppling av AC-ingång och AC-utgång	5
3.4. Neutral-till-jord-länk AC-utgång	5
3.5. Krav på kabeltvärsnitt	5
3.6. Kopplingsexempel	6
3.7. Länk mellan ingångens och utgångens jord när fartyget är på land.	6
4. Drift	8
4.1. Begränsning av inkopplingsström	8
4.2. Temperaturskydd	8
5. Tekniska specifikationer	9
5.1. Tekniska specifikationer	9
6. Dimensioner	10
6.1. Dimensioner	11

1. Säkerhetsinstruktioner



WARNING: Läs och spara säkerhetsinstruktionerna nedan innan du installerar, använder, förvarar eller transporterar denna produkt.

Allmänt:



- Gå igenom den tillhörande produktinformationen för att sätta dig in i säkerhetsmarkeringar och instruktioner innan du använder utrustningen. växelriktaren är utvecklad och testad i enlighet med internationella standarder. Använd endast utrustningen för dess avsedda tillämpning och i enlighet med specifikationerna i kapitlet om Tekniska specifikationer.
- **WARNING: RISK FÖR ELEKTRISKA STÖTAR.**
- Öppna inte höljet om produkten fortfarande är ansluten till en strömkälla.
- Ta inte bort frontpanelen och använd inte produkten om inte alla paneler sitter fast. All service ska skötas av kvalificerad personal.
- Varning: lyft aldrig tunga laster utan hjälp.
- Utsätt inte produkten för vatten, ånga, snö, spray eller damm.
- Använd inte produkten på platser där det finns risk för gas eller dammexplosioner. Den här produkten är inte antändningsskyddad.

Installation:



- Läs alltid installationsavsnittet i manualen innan du förser utrustningen med ström.
- Anslutningar, kabelstorlekar och säkerhetsåtgärder måste utföras i enlighet med lokala föreskrifter.
- Detta är en produkt av säkerhetsklass I (som levereras med en skyddande jordterminal). En avbrottsfri säkerhetsjordning måste finnas vid terminalerna AC-in och AC-ut. En extra jordningspunkt återfinns på produktens utsida. När det är möjligt eller troligt att jordskyddet har skadats måste produkten stängas av och säkras mot oavsiktlig igångsättning och kvalificerad servicepersonal måste kontaktas.
- Se till att det finns krets brytare i anslutningskablarna. Ersätt aldrig en säkerhetskomponent med någon annan typ av säkerhetskomponent . Kontrollera i användarhandboken att det är rätt komponent.
- Före inkoppling kontrollera att den tillgängliga spänningskällan motsvarar produktens konfigurationsinställningar enligt beskrivning i manualen.
- Säkerställ att omgivningen är lämplig för användning av utrustningen. Använd aldrig produkten i våta eller dammiga miljöer. Säkerställ att det alltid finns minst 10 cm fritt utrymme runt produkten för ventilation och att ventilationsfläktarna inte är blockerade. Installera den en välventilerad och värmetålig miljö.. Du bör förhindra närvaron av exempelvis kemikalier, syntetiska komponenter, gardiner eller andra textilier m.m. i den omedelbara närheten.
- Se till att den effekt som krävs inte överstiger produktens märkeffekt.

Transport och förvaring:



- Se till att alla huvudströmledningar är bortkopplade vid förvaring och transport av produkten.
- Något ansvar accepteras inte för transportsador om utrustningen transporteras i annat än originalförpackningen.
- Förvara den här produkten på en torr plats. Förvaringstemperaturen måste vara mellan 20 °C och 60 °C.

2. Funktioner

Isolationstransformatorn eliminerar all elektrisk kontinuitet mellan AC-landström och fartyget. Den är väsentlig för säkerheten och tar bort behovet av galvaniska isolatorer och polaritetslarm.

2.1. Elsäkerhet

Elsäkerheten tas för given när det handlar om standardinstallationer på land. En krets brytare löser ut, eller en GFCI (jordfelsbrytare) löser ut i händelse av en kortslutning eller strömläckage till jord. Anslutning av jordkabeln från tillförseln på landsidan till metalldelarna på ett fartyg kommer att leda till galvanisk korrosion.

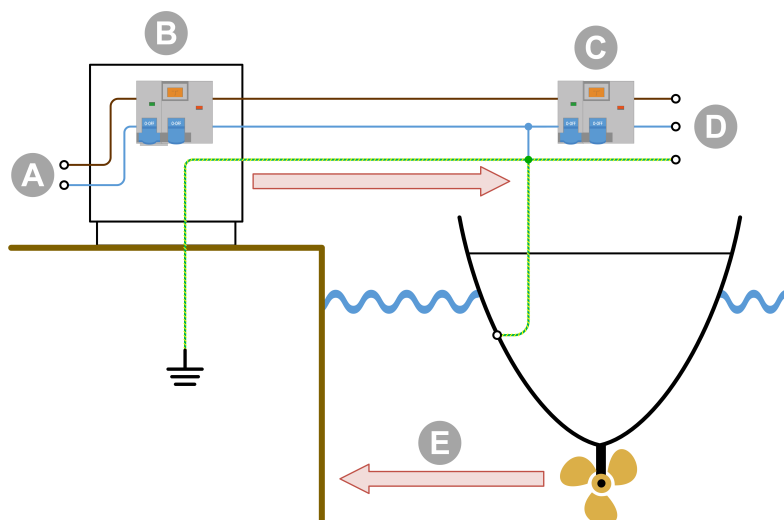
Att endast ta med den strömförande och neutrala kabeln ombord medför en osäker situation eftersom jordfelsbrytarna inte kommer att fungera och ingen brytare kommer att lösa ut i händelse av en kortslutning till en metalldel på fartyget.

2.2. Att förhindra galvanisk korrosion

Galvanisk korrosion uppstår när två olika metaller i elektrisk kontakt samtidigt utsätts för en elektriskt ledande vätska. Havsvatten och, i mindre utsträckning färskvatten, är sådana vätskor. I allmänhet korroderar företrädesvis den mer aktiva legeringen i kopplingen, medan det mindre aktiva materialet (mer nobla) är katodiskt skyddat. Mängden galvanisk korrosion beror på flera olika variabler, inklusive ytkvot, vätskans ledningsförmåga, temperatur, materialens karaktär osv.

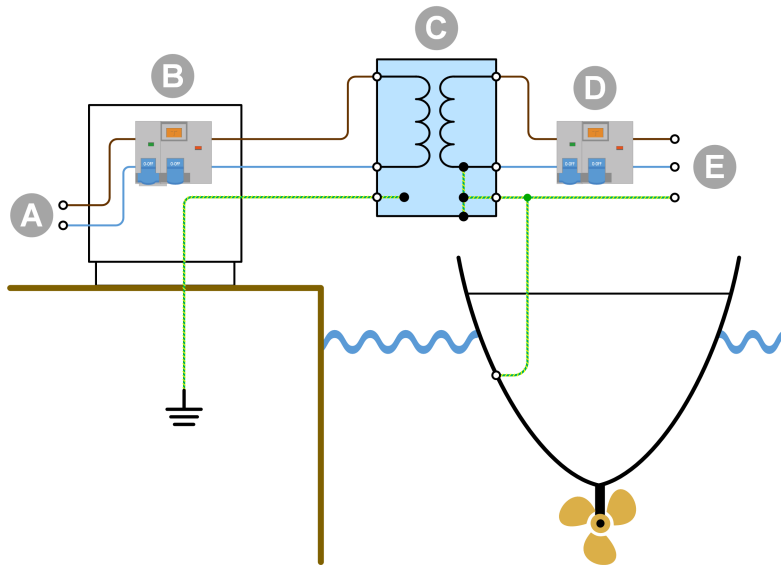
Det är ett missförstånd att galvanisk korrosion endast uppstår i skrov av metall och aluminium. Det kan faktiskt uppstå i vilket fartyg som helst så fort som en metalldel (axel och propeller) kommer i kontakt med vatten. Galvanisk korrosion löser snabbt upp dina offeranoder och attackerar axel, propeller och andra metalldelar som är i kontakt med vatten när fartyget är anslutet till landströmsförsörjningen. Det kan kanske vara lockande att inte ansluta till jordledaren men detta är dock väldigt farligt eftersom en jordfelsbrytare inte kommer att fungera och inte heller kollar en krets brytare lösas ut i händelse av en kortslutning till en metalldel på fartyget.

Den bästa lösningen för att undvika galvanisk korrosion, och samtidigt förhindra andra farliga situationer är att installera en isolationstransformator för att ansluta till landströmsförsörjningen. Isolationstransformatorn eliminerar all elektrisk kontinuitet mellan AC landström och fartyget. Landströmmen matas till transformatorns primära sida och fartyget är anslutet till den sekundära. Isolationstransformatorn isolerar fullständigt fartyget från landjorden. Genom att ansluta metalldelar till den neutrala utgången på den sekundära sidan av transformatorn kommer en jordfelsbrytare eller en brytare att lösas ut vid en kortslutning.



ID	Beskrivning
A	AC-landströmsförsörjning
B	AC-landströmsdistribution
C	GFCI (jordfelsbrytare)
D	Fartygets AC-försörjning
E	Galvanisk korrosion

Landjord ansluten till de metalldelar på fartyget som är under vatten kommer att orsaka galvanisk korrosion.



ID	Beskrivning
A	AC-landströmsförsörjning
B	AC-landströmsdistribution
C	Isolationstransformator
D	GFCI (jordfelsbrytare)
E	Fartygets AC-försörjning

Landjorden är isolerad från fartygets jord och galvanisk korrosion som härstammar från landanslutningen blockeras.

2.3. Omvandling av spänningar

Isolationstransformatorn omvandlar ingångsspänningen med ett förhållande på 1:1.05. Transformatorförhållandet på 1:1.05 upphöjer isolationstransformatorns utgångsspänning med 5 procent. Detta för att kompensera för bortfall i landspänningen som är vanligt förekommande i småbåtshamnar.

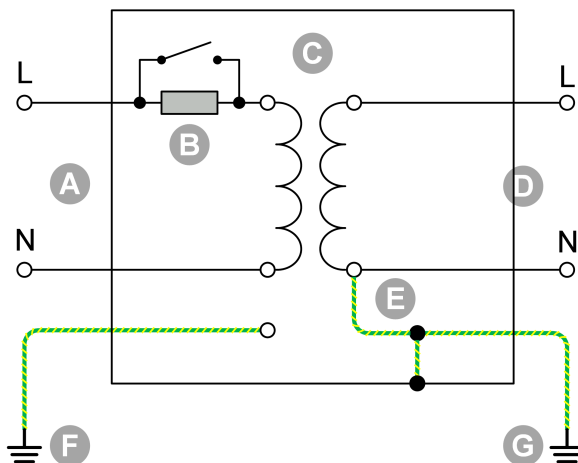
- Blir 230 V ingång 240 V.

Isolationstransformatorn kan användas i system med 50 Hz eller 60 Hz. Men isolationstransformatorn kan dock inte omvandla frekvenser från 50 Hz till 60 Hz eller vice versa.

2.4. Mjukstart

Mjukstart är en standardfunktion på en isolationstransformator från Victron Energy. Den förhindrar att landströmskrets brytare löses ut på grund av transformatorns inkopplingsström.

2.5. Internt kopplingschema



Isolationstransformatorns interna kopplingschema.

ID	Beskrivning
A	AC-anslutning landström
B	Mjukstart
C	Transformator
D	AC-anslutning fartyg
E	Neutral - Jordlänk (borttagbar)
F	Landjord
G	Fartygsjord

2.6. Säkerhet när fartyget är uppe på land

För optimal säkerhet rekommenderas det att landjorden ansluts till fartygets jord när fartyget befinner sig på land, under vintern eller för underhåll. Isolationstransformatorn har en funktion för detta.

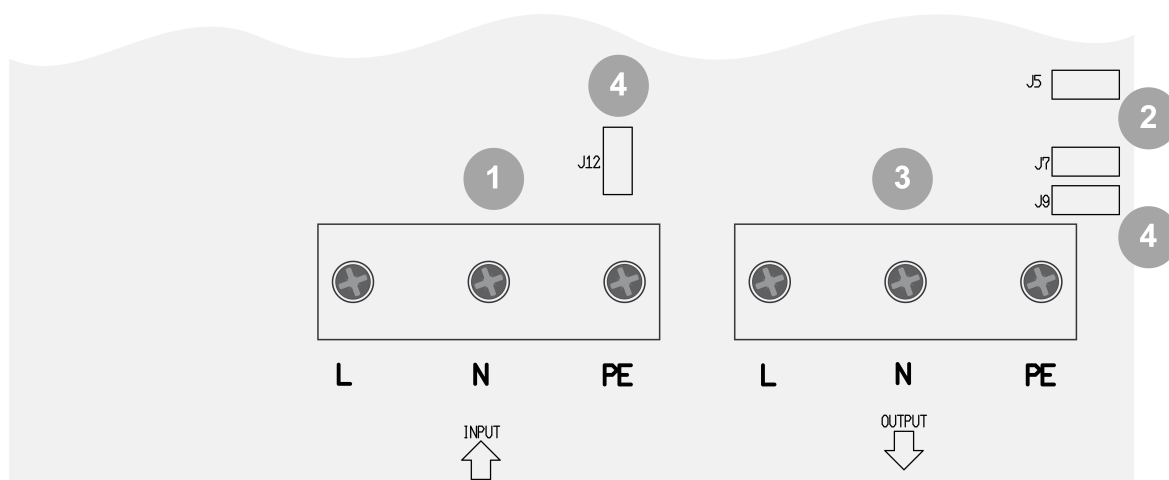
3. Installation

3.1. Förpackningen innehåller:

Isolationstransformatorn levereras med följande artiklar:

Beskrivning
1x Isolationstransformator.
1x kort gul/grön bygel med flatstiftshylsor (honor) på 6,35 mm, för att ansluta AC-ingångens jord (PE) till AC-utgångens jord (PE) när fartyget befinner sig på land för underhåll eller vinterförvaring.
1x kort gul/grön bygel med flatstiftshylsor (honor) på 6,35 mm, för att skapa en länk mellan AC-utgångens neutrala (N) till jord (PE).
1x lång gul/grön kabel med ögleterminaler, för jordning av höljet.
1x upphängningskonsol, för att montera isolationstransformatorn inuti ett fartyg.

3.2. Anslutningsöversikt



ID	Beskrivning
1	AC-ingångsskruvterminaler (landström): Fas (L) neutral (N) och jord (PE).
2	Flatstift för att upprätta en neutral-till-jordkopplingslänk för AC-utgången för korrekt användning av en jordfelsbrytare för AC-utgångar. Koppla J5 till J7.
3	AC-utgångsskruvterminaler för AC-belastningar eller AC-installation på fartyget: Fas (L) neutral (N) och jord (PE).
4	Flatstift för att skapa en brygga mellan AC-ingångens jord till AC-utgångens jord när fartyget befinner sig på land. Koppla J9 till J12.



Jordlänkskablar som används i punkt 2 och 4 ingår tillsammans med transformatorn. De har en kärnarea på 6 mm² (10 AWG) och kopplas till ett flatstift på 6,3 mm. Beroende på de lokala elföreskrifterna kan det hända att den här kärnarean inte är tillräckligt lång för att bära potentiell felström i AC-systemet där isolationstransformatorn används. Om föreskrifterna kräver kablar med en större kärnarea ska du inte använda bygelkopplingarna utan istället göra kopplingen mellan AC-ingången och/eller AC-utgången. Du kan alternativt upprätta dessa kopplingar utanför isolationstransformatorn.

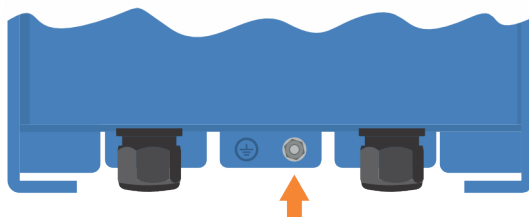
3.3. Koppling av AC-ingång och AC-utgång



Risk för stötar. Arbeta inte på isolationstransformatorn eller elsystemet om de fortfarande är anslutna till en strömkälla.

Anslut kablarna i följande ordning:

1. För AC-kablarna genom kabelförskruvningarna längst ner i höljet på följande sätt:
 - a. För AC-ingångskabeln (landström) genom den vänstra kabelförskruvningen.
 - b. För AC-utgångskabeln (AC-belastningar) genom den högra kabelförskruvningen.
2. Anslut AC-ingångskabeln till INGÅNGS-terminalblocket på följande sätt:
 - a. Anslut jordkabeln till PE-terminalen.
 - b. Anslut neutralkabeln till N-terminalen.
 - c. Anslut faskabeln till L-terminalen.
3. Anslut AC-utgångskabeln till UTGÅNGS-terminalblocket på följande sätt:
 - a. Anslut jordkabeln till PE-terminalen.
 - b. Anslut neutralkabeln till N-terminalen.
 - c. Anslut faskabeln till L-terminalen.
4. Anslut höljet till jord (=alla metalldelar på fartyget) på följande sätt:
 - a. Anslut M6-bulten under höljet till fartygets jord. Se ritningen nedan för placeringen av chassits jordbult.

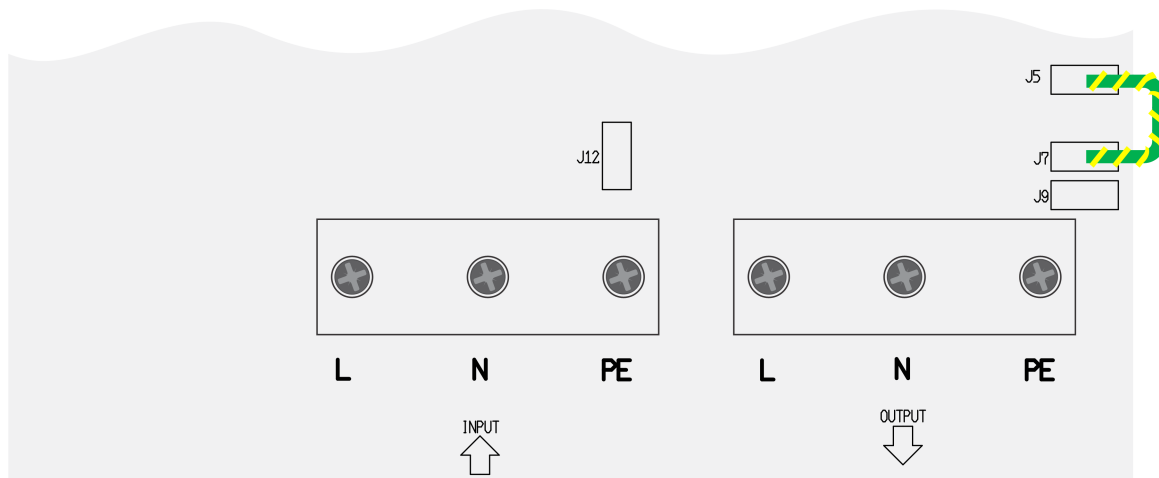


Placering av chassits jordbult.

3.4. Neutral-till-jord-länk AC-utgång

En jordfelsbrytare måste installeras i isolationstransformatorn AC-utgång. För att jordfelsbrytaren ska fungera korrekt måste AC-utgångens neutrala anslutas till AC-utgångens jord och fartygets jord (=alla metalldelar i fartyget).

För att länka AC-utgångens neutrala (N) till jord (PE), placera en grön/gul bygel (ingår) mellan hanflatstiftshylsorna J5 och J7.



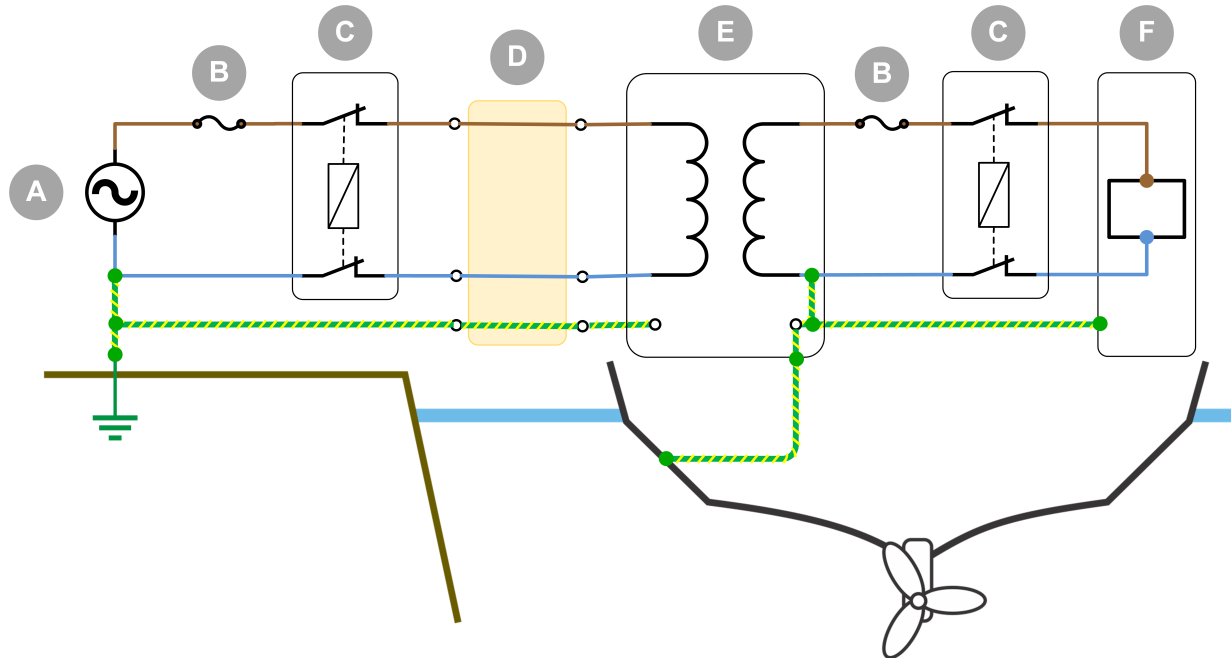
Neutral (N)-till jord-(PE)-länk AC-utgång.

3.5. Krav på kabeltvärsnitt

Använd följande minsta kabeltvärsnitt:

Isolationstransformatorns märkeffekt	Spänning	Mått	AWG
7000 W	230 V	6 mm ²	AWG 10

3.6. Kopplingsexempel



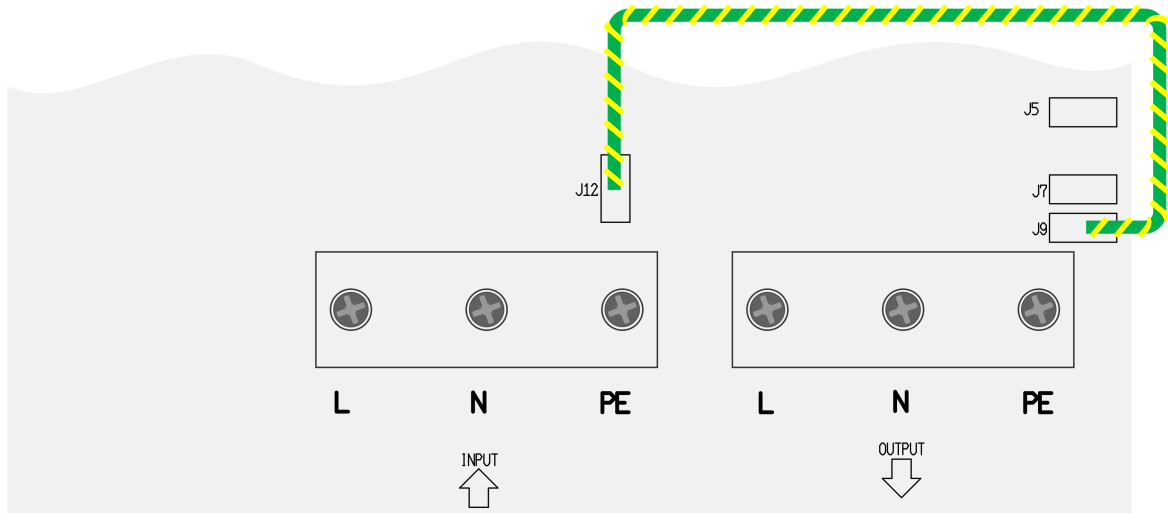
Kopplingsexempel för isolationstransformator installerad på ett fartyg anslutet till landström.

ID	Beskrivning
A	Landström.
B	Krets brytare.
C	GFCI (jordfelsbrytare).
D	Landkabel.
E	Isolationstransformator.
F	AC-belastningar.

3.7. Länk mellan ingångens och utgångens jord när fartyget är på land.

Av säkerhetsskäl måste fartygets jordledare (PE) anslutas direkt till landströmsjordledaren (PE) när fartyget befinner sig på land under vintern eller för underhåll.

Detta kan utföras inuti isolationstransformatorn genom att ansluta den gul/gröna bygeln (ingår) mellan flatstiftshylsorna (hanar) J12 och J9, enligt instruktioner nedan.



AC-ingångsjorden är ansluten till AC-utgångsjorden när fartyget befinner sig på land under vintern eller för underhåll.

4. Drift



Kontrollera konfigureringen av ingångs- och utgångsspänning innan du använder isolationstransformatorn.

4.1. Begränsning av inkopplingsström

Begränsningen av inkopplingsströmmen förhindrar att uppströmskrets brytare löser ut när isolationstransformatorn slås på.

4.2. Temperaturskydd

Isolationstransformatorn kyls ned av en fläkt. Fläkthastigheten är temperaturstyrd. Dess hastighet (rpm) ökar när temperaturen stiger.

Isolationstransformatorn skyddas mot för hög temperatur och stängs av i händelse av överhettning.

5. Tekniska specifikationer

5.1. Tekniska specifikationer

Isolationstransformator- ITR000702002	7000W 230V
AC-ingångsspänning	230 V
AC-utgångsspänning	240 V
Frekvens	50/60 Hz
Utgångsmärkström	32 A
Mjukstart	Ja
Drifttemperaturintervall	-20 °C till 40 °C
Luftfuktighet	Max 95 %, icke-kondenserande
Transformortyp	Toroidal (lågbrusig, lättvikt), 1:105 förhållande
Hölje	Aluminium (blå RAL5012)
Skyddsklass	IP21
Säkerhet	EN 60076
Vikt	27,9 kg
Dimensioner (h x b x d) mm	362 x 258 x 243

6. Dimensioner

6.1. Dimensioner

