



Isolation Transformer

7000W 230V

Rev 12 - 03/2025

Acest manual este disponibil și în format [HTML5](#).

Cuprins

1. Instrucțiuni de siguranță	1
2. Caracteristici	2
2.1. Siguranța electrică	2
2.2. Prevenirea coroziunii galvanice	2
2.3. Conversia tensiunilor	3
2.4. Pornire încetată	3
2.5. Schema de cablare internă	3
2.6. Siguranță atunci când nava nu este în apă	3
3. Instalare	4
3.1. Ce este în cutie	4
3.2. Vedere de ansamblu conexiuni	4
3.3. Conectarea intrării și ieșirii de CA	5
3.4. Ieșire neutră de curent alternativ la legătura la masă	5
3.5. Cerințe privind secțiunea transversală a cablului	6
3.6. Exemplu de cablare	6
3.7. Conectarea masei de intrare și de ieșire în momentul în care nava nu este în apă.	6
4. Funcționare	8
4.1. Limitator curent de pornire	8
4.2. Protecție la temperatură	8
5. Specificații tehnice	9
5.1. Specificații tehnice	9
6. Dimensiuni	10
6.1. Dimensiuni	11

1. Instrucțiuni de siguranță



AVERTISMENT: Înainte de a instala, utiliza, depozita sau transporta acest produs, vă rugăm să citiți și salvați instrucțiunile de mai jos.

Informații generale:



- Consultați documentația acestui produs pentru a vă familiariza cu marcajele și instrucțiunile date înainte de utilizare. Acest produs a fost proiectat și testat în conformitate cu standardele internaționale. Echipamentul trebuie utilizat numai în scopul dat și doar în conformitate cu specificațiile menționate în capitolul Specificații tehnice.
- **AVERTISMENT: RISC DE ELECTROCUTARE.**
- Nu deschideți niciodată carcasa în situația în care produsul este încă conectat la o sursă de energie electrică.
- Nu scoateți niciodată panoul frontal și nu utilizați niciodată produsul în cazul în care nu toate panourile sunt montate. Permiteți ca toate lucrările de service să fie efectuate de personal calificat.
- Atenție: a nu transporta niciodată sarcini grele fără a avea asistență.
- Nu expuneți niciodată produsul la apă, ceață, zăpadă, spray sau praf.
- Nu utilizați produsul în locuri în care există risc de explozie cu gaz sau praf. Acest produs nu are protecție împotriva aprinderii.

Instalare:



- Consultați întotdeauna secțiunea de instalare din manualul de utilizare înainte de a porni echipamentul.
- Conexiunile, dimensiunile cablurilor și elementele de siguranță trebuie să fie conforme cu reglementările locale în vigoare.
- Acesta este un produs încadrat în clasa de siguranță I (prevăzut cu bornă de protecție la împământare). La bornele de intrare și ieșire a curentului alternativ trebuie prevăzută o împământare de siguranță neîntreruptibilă. Un punct de împământare suplimentar este situat în exteriorul produsului. Ori de câte ori este posibil ca protecția la împământare să fi fost afectată, utilizarea produsului trebuie oprită iar produsul trebuie asigurat împotriva oricărei utilizări/operațiuni neintenționate. Consultați în acest caz personalul de service calificat.
- Asigurați-vă că întrerupătoarele au fire de conectare. Nu înlocuiți niciodată o componentă de siguranță cu un alt tip de componentă. Consultați manualul pentru a stabili componenta corectă.
- Înainte de a porni produsul, verificați că sursa de alimentare disponibilă corespunde setărilor de configurare ale produsului și că este în conformitate cu ce este descris în manualul de utilizare.
- Asigurați-vă că condițiile de mediu sunt adecvate pentru funcționarea echipamentului. Produsul nu trebuie utilizat niciodată în ploaie sau într-un mediu cu praf. Lăsați un spațiu liber de cel puțin 10 cm în jurul produsului pentru a asigura ventilația și asigurați-vă că ventilatoarele nu sunt blocate. Instalați produsul într-un spațiu bine ventilat și rezistent la căldură. Evitați prezența substanțelor chimice, a componentelor sintetice, a draperiilor sau a altor materiale textile în apropierea produsului.
- Asigurați-vă că puterea cerută nu depășește puterea nominală a produsului.

Transport și depozitare:



- La depozitarea sau transportarea produsului, asigurați-vă că toate cablurile de alimentare sunt deconectate.
- Nu se acceptă nicio responsabilitate pentru daune de transport atunci în situația în care echipamentul este expediat în ambalaj neoriginal.
- Depozitați produsul într-un loc uscat. Temperatura de depozitare trebuie să fie între -20 °C și 60 °C.

2. Caracteristici

Transformatorul de izolare elimină continuitatea electrică între puterea curentului alternativ de la mal și navă. Acest lucru este esențial pentru siguranță și elimină necesitatea izolatoarelor galvanice și a alarmelor de polaritate.

2.1. Siguranța electrică

Siguranța electrică este un aspect esențial în cazul unei instalații standard de uscat. Un întrerupător de circuit se va declanșa sau un GFCI (întrerupătoare de circuit la sol) se va declanșa în cazul unui scurtcircuit sau a unei scurgeri de curent la sol. Conectarea cablului de masă al alimentării de pe mal la piesele metalice ale navei va duce la coroziune galvanică.

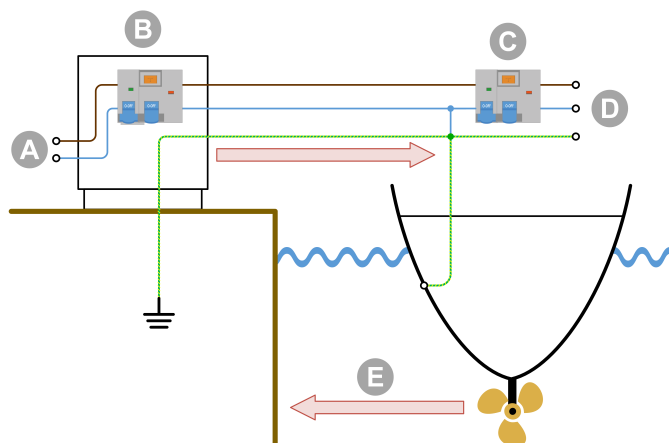
Aducerea la bord numai a cablu sub tensiune și neutru produce o situație nesigură, deoarece GFCI nu vor funcționa și niciun întrerupător nu se va declanșa în cazul unui scurtcircuit la o piesă metalică a navei.

2.2. Prevenirea coroziunii galvanice

Coroziunea galvanică are loc în momentul în care două metale diferite în contact electric sunt expuse în același timp la un fluid conductor de electricitate. Apa de mare și, într-o mai mică măsură, apa dulce sunt exemple de astfel de fluide. În general, aliajul mai activ al cuplului se corodează de preferință, în timp ce materialul mai puțin activ (mai nobil) este protejat catodic. Rata de coroziune galvanică este o funcție dintre mai multe variabile, inclusiv raporturi zonale, conductivitate a fluidului, temperatura, natura materialelor etc.

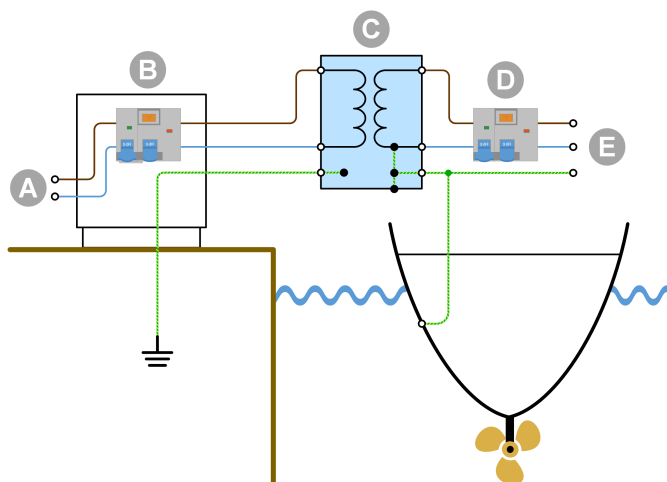
Faptul că coroziunea galvanică are loc numai în carcasa din metal și aluminiu nu este adevărat. De fapt, coroziunea poate apărea pe orice navă de îndată ce o parte metalică (ax și elice) intră în contact cu apa. Coroziunea galvanică va dizolva rapid anozii de sacrificiu și va ataca arborele, elicea și alte părți metalice care intră în contact cu apa în momentul în care nava este conectată la sursa de la mal. Prin urmare, ar putea fi tentant să nu conectați conductorul de masă: totuși, acest lucru este extrem de periculos deoarece un GFCI nu va funcționa și nici un întrerupător nu se va declanșa în cazul unui scurtcircuit la o piesă metalică a navei.

Cea mai bună soluție pentru evitarea coroziunii galvanice și, în același timp, pentru prevenirea oricărei situații nesigure este instalarea unui transformator de izolare care să se conecteze la alimentarea de la mal. Transformatorul de izolare elimină continuitatea electrică între puterea de la mal și navă. Puterea de la mal este alimentată pe partea principală a transformatorului, iar nava este conectată la transformatorul secundar. Transformatorul de izolare izolează complet nava de masa de la mal. Prin conectarea tuturor pieselor metalice la ieșirea neutră de pe partea secundară a transformatorului, un GFCI sau un întrerupător se va declanșa în cazul unui scurtcircuit.



ID	Descriere
A	Alimentare cu curent alternativ la mal
B	Distribuție de curent alternativ la mal
C	GFCI (întrerupătoare de circuit la sol)
D	Alimentare de curent alternativ la navă
E	Coroziune galvanică

Masa de la mal conectată la părțile metalice scufundate ale vasului duce la coroziune galvanică.



Masa de la mal este izolată de masa navei, iar coroziunea galvanică care provine de la conexiunea de la mal este blocată.

ID	Descriere
A	Alimentare cu curent alternativ la mal
B	Distribuție de curent alternativ la mal
C	Transformator de izolare
D	GFCI (întrerupătoare de circuit la sol)
E	Alimentare de curent alternativ la navă

2.3. Conversia tensiunilor

Transformatorul de izolare convertește tensiunea de intrare cu un raport de 1:1,05. Raportul transformatorului de 1:1,05 mărește tensiunea de ieșire a transformatorului de izolare cu 5 %. În acest fel, se compensează căderile de tensiune ale puterii la mal care au loc în mod normal în porturile de agrement.

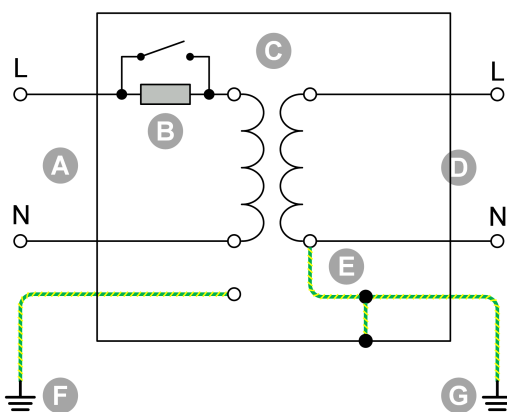
- O intrare de 230 V devine 240 V.

Transformatorul de izolare poate fi utilizat în sisteme de 50 Hz sau 60 Hz. Cu toate acestea, transformatorul de izolare nu poate transforma frecvențele de la 50 Hz la 60 Hz sau invers.

2.4. Pornire încetă

Pornirea încetă este o caracteristică standard a unui transformator de izolare Victron Energy. Această pornire va împiedica declanșarea întreruptorului de alimentare de la mal datorat curentului de pornire al transformatorului.

2.5. Schema de cablare internă



Schema de cablare internă a transformatorului de izolare.

ID	Descriere
A	Conexiune de curent alternativ la mal
B	Pornire încetă
C	Transformator
D	Conexiune de curent alternativ a navei
E	Neutru – Conexiune la masă (detașabil)
F	Masă mal
G	Masă vas

2.6. Siguranță atunci când nava nu este în apă

Pentru siguranța optimă se recomandă conectarea masei la mal la masa navei în momentul în care vasul nu este în apă, pe timp de iarnă sau pentru întreținere. Transformatorul de izolare are o facilitare pentru aceasta.

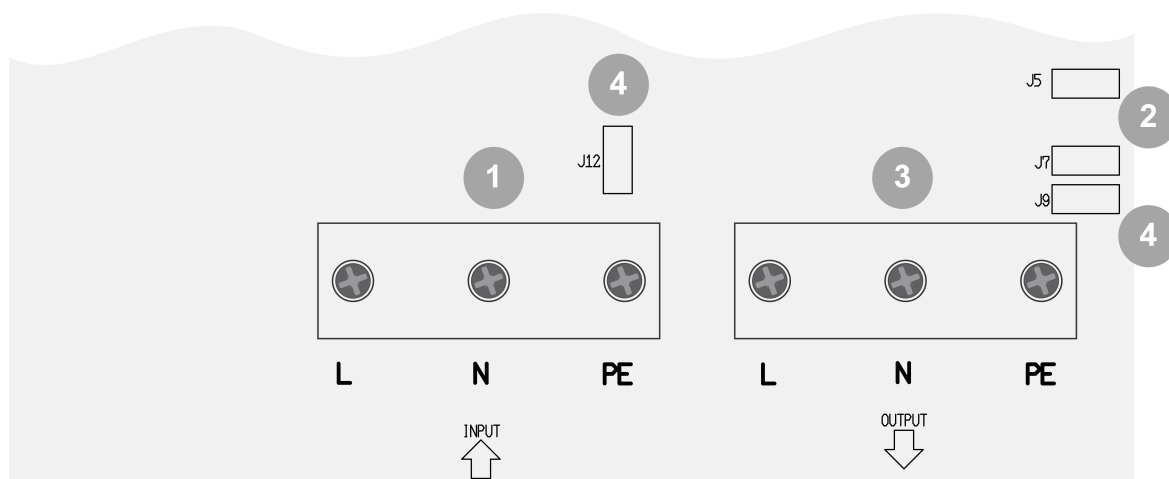
3. Instalare

3.1. Ce este în cutie

Transformatorul de izolare este livrat cu următoarele articole:

Descriere
1x cablu de legătură scurt galben/verde cu conectori mamă de 6,35 mm în formă de U, folosit pentru a conecta masa de intrare a curentului alternativ (PE) la masa de ieșire a curentului alternativ (PE) atunci când nava nu este în apă, pentru întreținere sau depozitare pe timp de iarnă.
1x cablu lung galben/verde cu terminale cu ochi, folosit pentru masa/împământarea carcasei.
1x cablu scurt galben/verde de legătură cu conectori mamă de 6,35 mm în formă de U, folosit pentru a face legătura de curent alternativ neutru (N) la masă (PE).
1x suport de suspendare, folosit pentru montarea transformatorului de izolare în interiorul unui vas.
1x transformator de izolare.

3.2. Vedere de ansamblu conexiuni



ID	Descriere
1	Borne cu șuruburi de intrare a curentului alternativ (putere la mal): Fază (L) neutru (N) și masă (PE).
2	Borne de tip tată în formă de U pentru a stabili o legătură de conexiune între neutru și masă la ieșirea de curent alternativ pentru o funcționare corectă a unui GFCI de ieșire a curentului alternativ: Conectați J5 la J7.
3	Borne de ieșire a curentului alternativ cu șurub pentru sarcinile de curent alternativ sau instalarea de curent alternativ pe navă: Fază (L) neutru (N) și masă (PE).
4	Borne de tip tată în formă de U pentru a conecta masa de intrare a curentului alternativ la masa de ieșire a curentului alternativ în momentul în care nava nu este în apă: Conectați J9 la J12.



Firele de împământare folosite la punctele 2 și 4 sunt incluse cu transformatorul. Au o suprafață centrală de 6 mm² (10 AWG) și sunt conectate la o bornă de 6,3 mm în formă de U. În funcție de reglementările electrice locale, această suprafață a cablului ar putea să nu fie suficient de mare pentru a transporta curenții potențiali de scurtcircuit ai sistemului de curent alternativ în care este utilizat transformatorul de izolare. În situația în care sunt necesare fire cu o suprafață centrală mai mare, atunci nu utilizați conexiunile de legătură. În schimb, faceți conexiunile între borna de intrare CA și/sau de ieșire CA. Alternativ, faceți aceste conexiuni externe de la transformatorul de izolare.

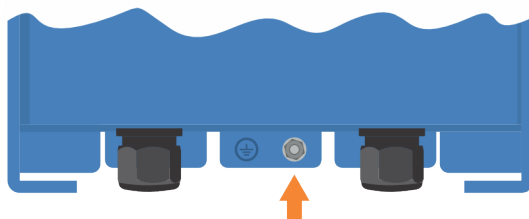
3.3. Conectarea intrării și ieșirii de CA



Pericol de șoc. Nu lucrați la transformatorul de izolare sau la sistemul electric în cazul în care este încă conectat la o sursă de energie electrică.

Secvență de conectare:

- Treceți cablurile de curent alternativ prin garniturile de etanșare din partea de jos a carcasei în felul următor:
 - Treceți cablul de intrare a curentului alternativ (alimentare la mal) prin garnitura de etanșare din partea stângă.
 - Treceți cablul de ieșire a curentului alternativ (încărcări cu curent alternativ) prin garnitura de etanșare din partea dreaptă.
- Conectați cablul de intrare a curentului alternativ la blocul terminal INPUT (intrare) în felul următor:
 - Conectați firul de împământare/masă la borna PE.
 - Conectați firul neutru la borna N.
 - Conectați firul de fază la borna L.
- Conectați cablul de ieșire a curentului alternativ la blocul terminal OUTPUT (ieșire) în felul următor:
 - Conectați firul de împământare/masă la borna PE.
 - Conectați firul neutru la borna N.
 - Conectați firul de fază la borna L.
- Conectați carcasa la masă (=toate piesele metalice din navă) în felul următor:
 - Conectați șurubul M6 din partea de dedesubt a carcasei la masa navei. Analizați desenul de mai jos pentru locația șurubului de masă a șasiului.

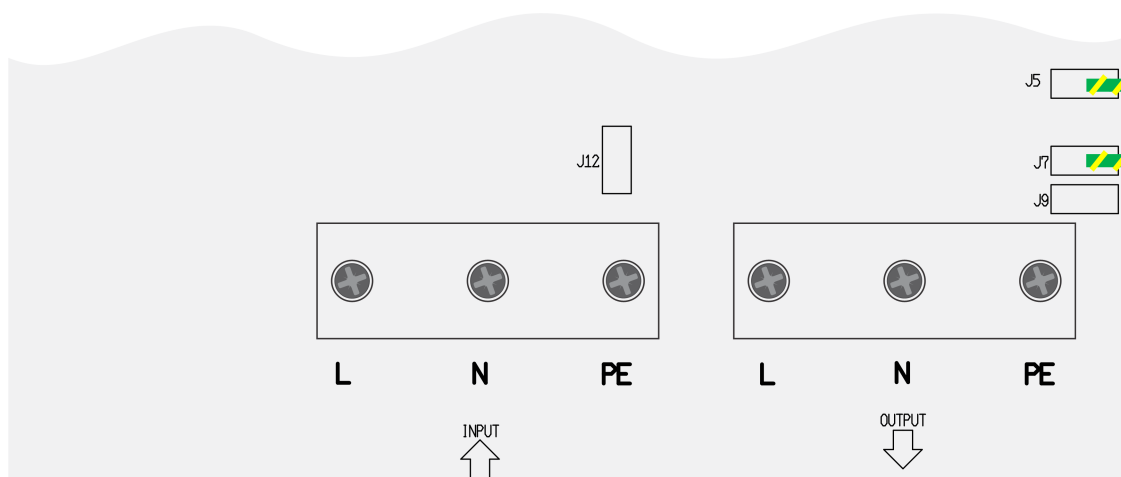


Locația șurubului de masă a șasiului.

3.4. Ieșire neutră de curent alternativ la legătura la masă

Un GFCI trebuie instalat la ieșirea de CA a transformatorului de izolare. Pentru o corectă funcționalitate a GFCI, cablul neutru de ieșire a CA trebuie conectat la ieșirea de CA și masă (= toate piesele metalice din navă).

Pentru a lega cablul neutru de ieșire de CA (N) la masă (PE), așezați un cablu de legătură verde/galben (inclus) între conectorii de tip tată J5 și J7 în formă de U.



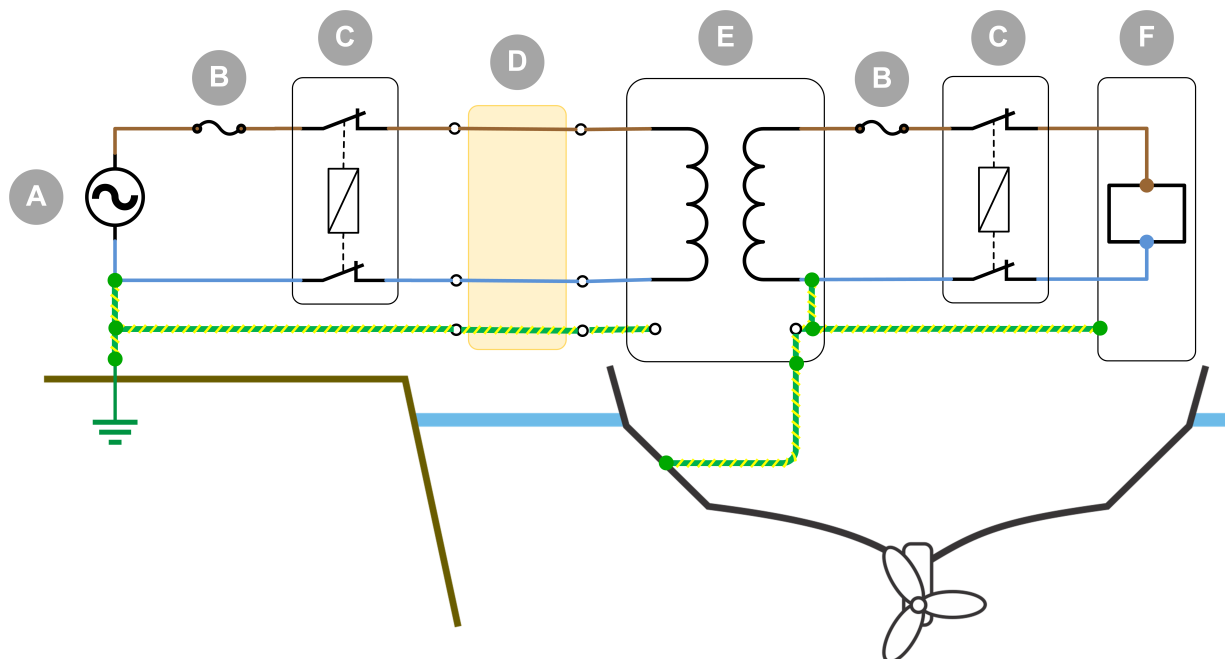
Ieșire de curent alternativ neutră (N) la masă (PE).

3.5. Cerințe privind secțiunea transversală a cablului

Utilizați următoarele secțiuni transversale minime ale cablurilor:

Puterea nominală a transformatorului de izolare	Tensiune	Metric	AWG
7000 W	230 V	6 mm ²	AWG 10

3.6. Exemplu de cablare



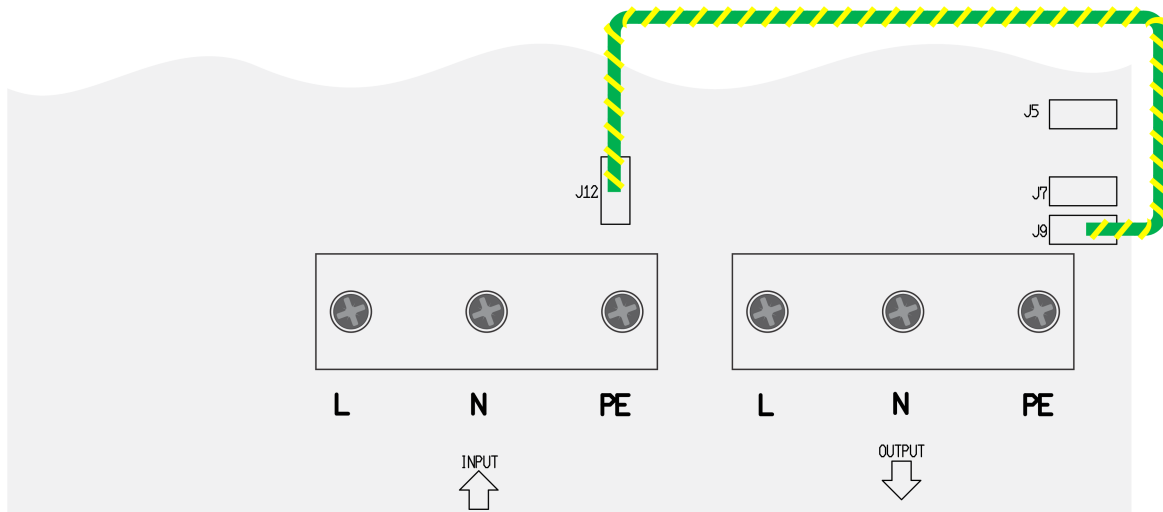
Un exemplu de cablare este un transformator de izolare instalat pe o navă conectată la puterea de la mal.

ID	Descriere
A	Puterea de la mal.
B	Înterupător de circuit.
C	GFCI (înterupătoare de circuit la sol).
D	Cablu la mal.
E	Transformator de izolare.
F	Sarcini de curent alternativ.

3.7. Conectarea masei de intrare și de ieșire în momentul în care nava nu este în apă.

Din motive de siguranță, în momentul în care nava nu este în apă (pe uscat), în timpul iernii sau pentru întreținere, conductorul de masă (PE) al navei trebuie conectat direct la conductorul de masă (PE) de la mal.

Acest lucru poate fi realizat în interiorul transformatorului de izolație prin conectarea firului de legătură galben/verde (inclus) între bornele de tip tată în formă de U J12 și J9, așa cum este indicat mai jos.



Masa de intrare de CA este conectată la masa de ieșire de CA atunci când nava nu este în apă (pe uscat), în timpul iernii sau pentru întreținere.

4. Funcționare



Verificați configurația tensiunii de intrare și de ieșire înainte de a utiliza transformatorul de izolare.

4.1. Limitator curent de pornire

Limitatorul de curent de pornire previne declanșarea întrerupătoarelor din amonte la pornirea transformatorului de izolare.

4.2. Protecție la temperatură

Transformatorul de izolare este răcit cu ajutorul ventilatorului. Viteza ventilatorului este controlată prin temperatură. Viteza (rpm) va crește în cazul în care temperatura crește.

Transformatorul de izolare este protejat împotriva supraîncălzirii și se va opri în caz de supraîncălzire.

5. Specificații tehnice

5.1. Specificații tehnice

Transformator de izolare- ITR000702002	7000 W 230V
Tensiune de intrare a curentului alternativ	230 V
Tensiune de ieșire a CA	240 V
Frecvență	50/60 Hz
Curent nominal de ieșire	32 A
Pornire încetă	Da
Interval temperatură de funcționare	-20 °C până la 40 °C
Umiditate	Max 95 %, fără condensare
Tip transformator	Toroidal (zgomot redus, greutate redusă), raport 1:1,05
Incintă	Aluminiu (albastru RAL5012)
Categorie de protecție	IP21
Siguranță	EN 60076
Greutate	27,9 kg
Dimensiuni (î x l x a), mm	362 x 258 x 243

6. Dimensiuni

