



Isolation Transformer

7000W 230V

Rev 12 - 03/2025

Diese Handbuch ist auch im [HTML5-Format](#) verfügbar.

Inhaltsverzeichnis

1. Sicherheitshinweise	1
2. Eigenschaften	2
2.1. Elektrische Sicherheit	2
2.2. Verhinderung von galvanischer Korrosion	2
2.3. Umwandlung von Spannungen	3
2.4. Sanftanlauf	3
2.5. Internes Schaltbild	3
2.6. Sicherheit, wenn sich das Schiff nicht im Wasser befindet	3
3. Installation	4
3.1. Lieferumfang	4
3.2. Übersicht Anschlüsse	4
3.3. Anschluss von Wechselstromeingang und Wechselstromausgang	5
3.4. Verbindung des Nullleiters des Wechselstromausgangs mit der Erdung	5
3.5. Anforderungen an den Kabelquerschnitt	6
3.6. Verkabelungsbeispiel	6
3.7. Verbindung von Eingang und Ausgang zur Erdung, wenn sich das Schiff nicht im Wasser befindet.	6
4. Betrieb	8
4.1. Einschaltstrombegrenzung	8
4.2. Temperaturschutz	8
5. Technische Angaben	9
5.1. Technische Angaben	9
6. Maße	10
6.1. Maße	11

1. Sicherheitshinweise



WARNHINWEIS: Bevor Sie dieses Produkt installieren, benutzen, lagern oder transportieren, sollten Sie die folgenden Sicherheitshinweise lesen und aufbewahren.

Allgemeines:



- Bevor Sie das Gerät in Betrieb nehmen, sollten Sie die zugehörige Dokumentation zu diesem Produkt lesen, um sich mit den Sicherheitsmarkierungen und Anweisungen vertraut zu machen. Dieses Produkt wurde in Übereinstimmung mit internationalen Normen entworfen und getestet. Verwenden Sie das Gerät nur für den vorgesehenen Verwendungszweck und in Übereinstimmung mit den technischen Angaben, die im Kapitel Technische Angaben angegeben sind.
- **WARNHINWEIS: GEFAHR EINES STROMSCHLAGS.**
- Öffnen Sie das Gehäuse nicht, wenn das Gerät noch an eine Stromquelle angeschlossen ist.
- Nehmen Sie das vordere Paneel nicht ab und betreiben Sie das Gerät nicht, wenn nicht alle Paneele angebracht sind. Überlassen Sie alle Wartungsarbeiten qualifiziertem Personal.
- Vorsicht: Heben Sie schwere Lasten niemals ohne Hilfe.
- Setzen Sie das Produkt nicht Wasser, Nebel, Schnee, Spray oder Staub aus.
- Benutzen Sie das Produkt nicht an Orten, an denen die Gefahr einer Gas- oder Staubexplosion besteht. Dieses Produkt ist nicht zündgeschützt.

Installation:



- Lesen Sie immer den Abschnitt zur Installation im Handbuch, bevor Sie das Gerät an die Stromversorgung anschließen.
- Anschlüsse, Kabelgrößen und Sicherheitsvorkehrungen müssen den örtlich geltenden Bestimmungen entsprechen.
- Dieses Produkt entspricht der Sicherheitsklasse I (mit Sicherungserdung) An den Klemmen AC-in und AC-out muss eine unterbrechungsfreie Sicherheitserdung vorgesehen werden. Ein zusätzlicher Erdungsanschluss ist außen am Gehäuse angebracht. Wenn die Vermutung besteht, dass der Erdungsschutz beeinträchtigt wurde, muss das Gerät außer Betrieb gesetzt und gegen unbeabsichtigten Betrieb gesichert werden. Wenden Sie sich an qualifiziertes Fachpersonal.
- Vergewissern Sie sich, dass Stromkreisunterbrecher in den Anschlussleitungen vorhanden sind. Wechseln Sie nie ein Sicherungselement gegen eines mit unterschiedlichem Wert aus. Lesen Sie in der Gebrauchsanweisung nach, welche Typenkennwerte geeignet sind.
- Vergewissern Sie sich vor dem Einschalten des Geräts, dass die Anschlusswerte des Netzes mit den in der Bedienungsanleitung angegebenen Werten übereinstimmen.
- Stellen Sie sicher, dass die Umgebungsbedingungen für den Betrieb des Geräts geeignet sind. Betreiben Sie das Gerät niemals im Regen oder in einer staubigen Umgebung. Lassen Sie um das Gerät herum einen Freiraum von mindestens 10 cm für die Belüftung und stellen Sie sicher, dass die Lüfter nicht blockiert werden. Installieren Sie das Gerät in einer gut belüfteten und hitzebeständigen Umgebung. Stellen Sie sicher, dass keine brennbaren Chemikalien, Plastikteile, Vorhänge oder andere Textilien in unmittelbarer Nähe des Gerätes sind.
- Achten Sie darauf, dass die geforderte Leistung die Nennleistung des Produkts nicht überschreitet.

Transport und Lagerung:



- Vergewissern Sie sich beim Lagern oder Transportieren des Geräts, dass alle Netzkabel abgezogen sind.
- Es wird keine Haftung für Transportschäden übernommen, wenn das Gerät nicht in der Originalverpackung transportiert wird.
- Lagern Sie das Produkt an einem trockenen Ort. Die Lagertemperatur muss zwischen -20 °C und 60 °C liegen.

2. Eigenschaften

Der Trenntransformator verhindert eine fortlaufende elektrische Verbindung zwischen dem Landwechselstrom und dem Schiff. Er ist für die Sicherheit unerlässlich und erspart den Einsatz von galvanischen Trennungen und Polaritätsalarman.

2.1. Elektrische Sicherheit

Die elektrische Sicherheit wird bei einer Standardinstallation an Land als selbstverständlich vorausgesetzt. Ein Stromkreisunterbrecher oder ein FI-Schutzschalter löst im Falle eines Kurzschlusses oder eines Stromausfalls gegen Erdung aus. Wenn Sie das Erdungskabel der Landstromversorgung mit den Metallteilen eines Schiffes verbinden, führt dies zu galvanischer Korrosion.

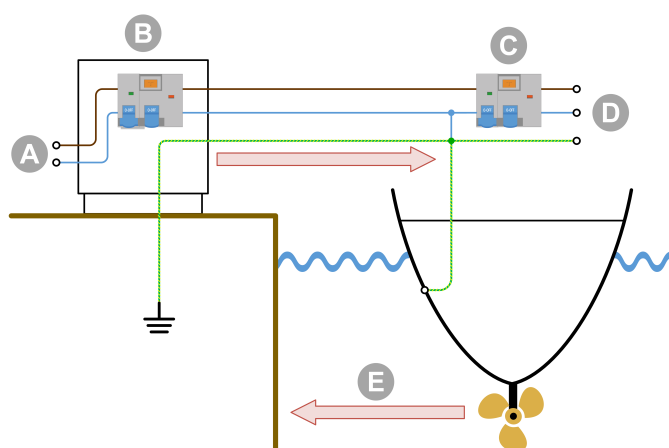
Wenn Sie nur das stromführende und das neutrale Kabel an Bord bringen, führt dies zu einer unsicheren Situation, da FI-Schutzschalter nicht funktionieren und ein Stromkreisunterbrecher im Falle eines Kurzschlusses zu einem Metallteil des Schiffes nicht ausgelöst wird.

2.2. Verhinderung von galvanischer Korrosion

Galvanische Korrosion tritt auf, wenn zwei ungleiche Metalle in elektrischem Kontakt gleichzeitig einer elektrisch leitenden Flüssigkeit ausgesetzt sind. Meerwasser und, in geringerem Maße, Süßwasser sind solche Flüssigkeiten. Im Allgemeinen korrodiert die aktivere Legierung des Paares bevorzugt, während das weniger aktive (edlere) Material kathodisch geschützt ist. Die Geschwindigkeit der galvanischen Korrosion hängt von mehreren Variablen ab, darunter das Flächenverhältnis, die Leitfähigkeit der Flüssigkeit, die Temperatur, die Beschaffenheit der Materialien usw.

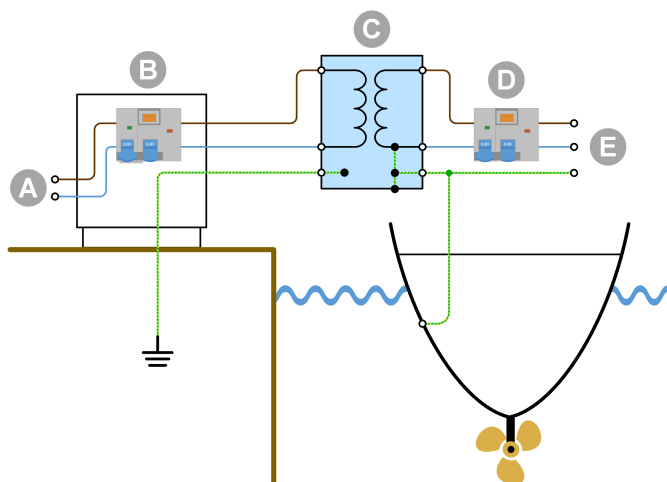
Es ist ein Missverständnis, dass galvanische Korrosion nur bei Metall- und Aluminiumrümpfen auftritt. Tatsächlich kann sie auf jedem Schiff auftreten, sobald ein metallisches Teil (die Welle und der Propeller) mit Wasser in Berührung kommt. Galvanische Korrosion wird Ihre Opferanoden schnell auflösen und die Welle, den Propeller und andere Metallteile angreifen, die mit Wasser in Berührung kommen, wenn das Schiff an die Landstromversorgung angeschlossen ist. Es mag daher verlockend sein, den Schutzleiter nicht anzuschließen: Dies ist jedoch äußerst gefährlich, da ein FI-Schutzschalter bei einem Kurzschluss zu einem Metallteil des Schiffes nicht funktioniert und auch ein Stromkreisunterbrecher nicht auslöst.

Die beste Lösung, um galvanische Korrosion zu vermeiden und gleichzeitig jede unsichere Situation zu verhindern, ist die Installation eines Trenntransformators für den Anschluss an die Landstromversorgung. Der Trenntransformator verhindert eine fortlaufende elektrische Verbindung zwischen der Landstromversorgung und dem Schiff. Der Landstrom wird in die Primärseite des Transformators eingespeist und das Schiff wird an die Sekundärseite angeschlossen. Der Trenntransformator isoliert das Schiff vollständig von der Landmasse. Durch den Anschluss aller Metallteile an den neutralen Ausgang auf der Sekundärseite des Transformators wird ein FI-Schutzschalter oder ein Stromkreisunterbrecher im Falle eines Kurzschlusses ausgelöst.



Die Landmasse, die mit eingetauchten Metallen des Schiffes verbunden ist, verursacht galvanische Korrosion.

ID	Beschreibung
A	Landwechselstromversorgung
B	Landwechselstromverteilung
C	FI-Schutzschalter
D	Wechselstromversorgung des Schiffes
E	Galvanische Korrosion



ID	Beschreibung
A	Landwechselstromversorgung
B	Landwechselstromverteilung
C	Trenntransformator
D	FI-Schutzschalter
E	Wechselstromversorgung des Schiffes

Die Landmasse ist von der Schiffsmasse isoliert, und galvanische Korrosion, die von der Landverbindung ausgeht, wird verhindert.

2.3. Umwandlung von Spannungen

Der Trenntransformator wandelt die Eingangsspannung mit einem Verhältnis von 1:1,05 um. Das Transformatorverhältnis 1:1,05 erhöht die Ausgangsspannung des Trenntransformators um 5 %. Auf diese Weise werden Spannungsabfälle bei der Landstromversorgung kompensiert, die in Jachthäfen häufig vorkommen.

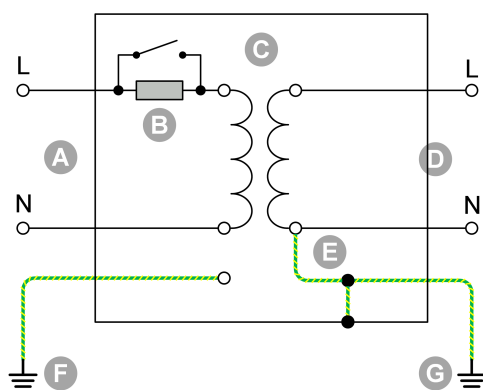
- Wird ein 230 V-Eingang zu 240 V.

Der Trenntransformator kann in 50 Hz- oder 60 Hz-Systemen verwendet werden. Der Trenntransformator kann jedoch keine Frequenzen von 50 Hz in 60 Hz oder umgekehrt umwandeln.

2.4. Sanftanlauf

Der Sanftanlauf ist eine standardmäßige Eigenschaft eines Trenntransformators von Victron Energy. Dadurch wird verhindert, dass der Stromkreisunterbrecher für den Landstrom aufgrund des Einschaltstroms des Transformators ausgelöst wird.

2.5. Internes Schaltbild



Internes Schaltbild des Trenntransformators.

ID	Beschreibung
A	Landanschluss Wechselstrom
B	Sanftanlauf
C	Transformator
D	Wechselstromanschluss des Schiffes
E	Nullleiter - Erdungsverbindung (abnehmbar)
F	Landerdung
G	Schiffserdung

2.6. Sicherheit, wenn sich das Schiff nicht im Wasser befindet

Für eine optimale Sicherheit wird empfohlen, die Landerdung mit der Schiffserdung zu verbinden, wenn sich das Schiff im Winter oder bei Wartungsarbeiten nicht im Wasser befindet. Der Trenntransformator verfügt über eine entsprechende Funktion.

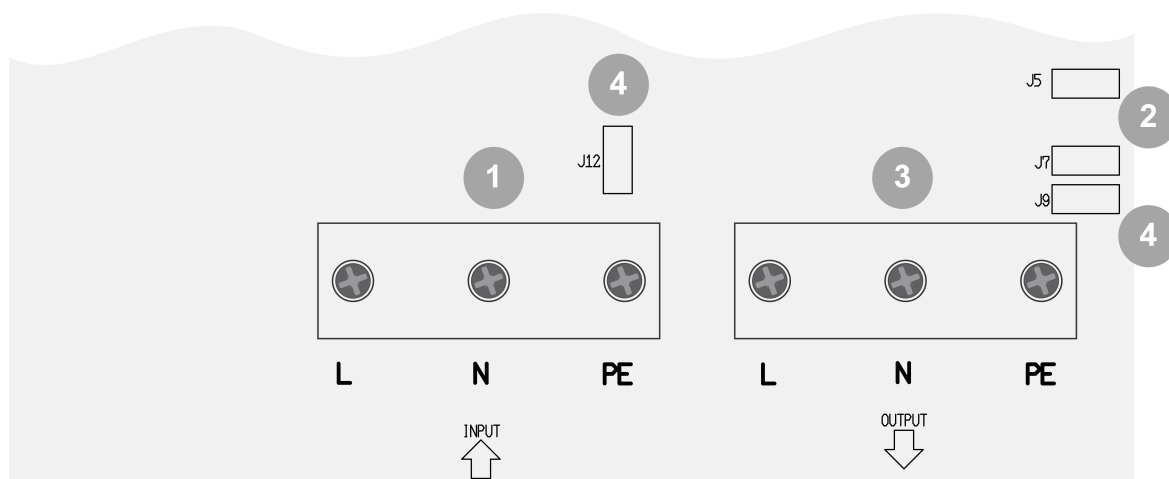
3. Installation

3.1. Lieferumfang

Der Trenntransformator wird mit den folgenden Teilen geliefert:

Beschreibung
1 x Aufhängevorrichtung für die Montage des Trenntransformators in einem Schiff.
1 x kurzer gelb/grüner Schaltdraht mit 6,35 mm-Anschlussbuchsen, um den Ausgang des Wechselstromausgangs mit dem Nullleiter (N) und der Erdung (PE) zu verbinden.
1 x kurzer gelb/grüner Schaltdraht mit 6,35 mm-Anschlussbuchsen zur Verbindung der Wechselstromeingangserdung (PE) mit der Wechselstromausgangserdung (PE), wenn sich das Schiff zur Wartung oder Überwinterung nicht im Wasser befindet.
1 x langes gelb/grünes Kabel mit Ösenklemmen für die Gehäuseerdung (nicht im Lieferumfang des 2000 W-Modells enthalten).
1 x Trenntransformator.

3.2. Übersicht Anschlüsse



ID	Beschreibung
1	Schraubklemmen für den Wechselstromeingang (Landstrom): Phase (L), Nullleiter (N) und Erdung (PE).
2	Anschlussklemmen zur Herstellung einer Verbindung zwischen dem Nullleiter und der Erdung des Wechselstromausgangs für den korrekten Betrieb eines FI-Schutzschalters am Wechselstromausgang: Verbinden Sie J5 mit J7.
3	Wechselstromausgangsschraubklemmen für Wechselstromlasten oder die Wechselstrominstallation auf dem Schiff: Phase (L), Nullleiter (N) und Erdung (PE).
4	Anschlussklemmen zur Überbrückung der Wechselstromeingangserdung mit der Wechselstromausgangserdung, wenn sich das Schiff nicht im Wasser befindet: Verbinden Sie J9 mit J12.



Die in den Punkten 2 und 4 verwendeten Erdungskabel sind im Lieferumfang des Transformators enthalten. Sie verfügen über eine Aderfläche von 6 mm² (10AWG) und werden an eine 6,3 mm-Klemme angeschlossen. In Abhängigkeit von den örtlichen Elektrizitätsvorschriften ist diese Aderfläche möglicherweise nicht groß genug, um die potenziellen Fehlerströme des Wechselstromsystems zu übertragen, in dem der Trenntransformator verwendet wird. Wenn Sie Drähte mit einer größeren Aderfläche benötigen, dann verwenden Sie nicht die Schaltdrahtverbindungen, sondern stellen Sie stattdessen die Verbindungen zwischen dem Wechselstromeingang und/oder dem Wechselstromausgang her. Alternativ können Sie diese Verbindungen auch außerhalb des Trenntransformators herstellen.

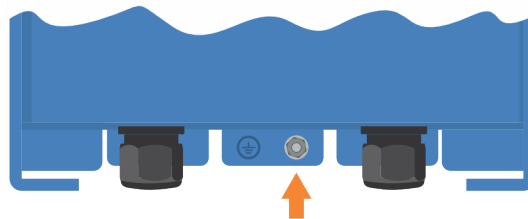
3.3. Anschluss von Wechselstromeingang und Wechselstromausgang



Gefahr von Stromschlägen. Arbeiten Sie nicht am Trenntransformator oder an der elektrischen Anlage, wenn diese noch an eine Stromquelle angeschlossen ist.

Anschlussfolge:

1. Führen Sie die Wechselstromkabel auf folgende Weise durch die Kabelverschraubungen an der Unterseite des Schrankes:
 - a. Führen Sie das Wechselstromeingangskabel (Landstrom) durch die Kabelverschraubung an der linken Seite.
 - b. Führen Sie das Kabel des Wechselstromausgangs (Wechselstromlasten) durch die Kabelverschraubung auf der rechten Seite.
2. Schließen Sie das Wechselstromeingangskabel auf folgende Weise an die Anschlussklemme INPUT an:
 - a. Schließen Sie den Erdungsdraht an die Klemme PE an.
 - b. Schließen Sie den Nullleiter an die Klemme N an.
 - c. Schließen Sie das Phasenkabel an die Klemme L an.
3. Schließen Sie das Wechselstromausgangskabel auf folgende Weise an die Anschlussklemme OUTPUT an:
 - a. Schließen Sie den Erdungsdraht an die Klemme PE an.
 - b. Schließen Sie den Nullleiter an die Klemme N an.
 - c. Schließen Sie das Phasenkabel an die Klemme L an.
4. Verbinden Sie das Gehäuse auf folgende Weise mit der Erdung (=alle Metallteile des Schiffes):
 - a. Schließen Sie die M6-Schraube unterhalb des Gehäuses an die Schiffserdung an. Die Position der Erdungsschraube des Gehäuses entnehmen Sie bitte der folgenden Zeichnung.

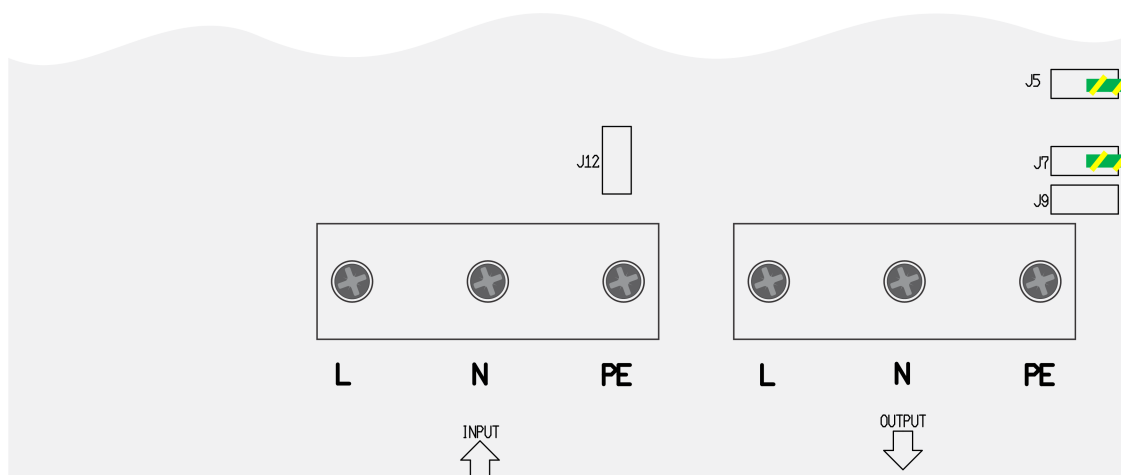


Position der Erdungsschraube des Gehäuses.

3.4. Verbindung des Nullleiters des Wechselstromausgangs mit der Erdung

Am Wechselstromausgang des Trenntransformators muss ein FI-Schutzschalter installiert werden. Damit der FI-Schutzschalter korrekt funktioniert, muss der Nullleiter des Wechselstromausgangs mit der Erdung des Wechselstromausgangs und der Masse (= alle Metallteile im Schiff) verbunden sein.

Um den Nullleiter (N) des Wechselstromausgangs mit der Erdung (PE) zu verbinden, legen Sie einen grün/gelben Schaltdraht (im Lieferumfang enthalten) zwischen die Anschlussbuchsen J5 und J7 an.



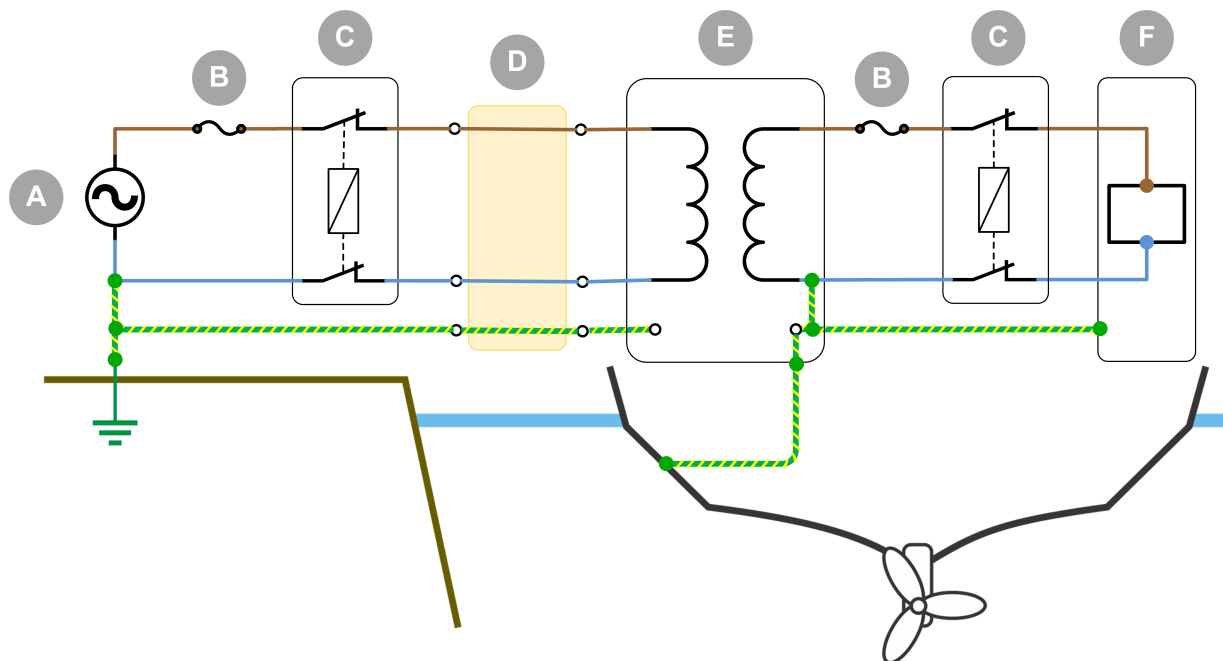
Verbindung des Nullleiters des Wechselstromausgangs (N) mit der Erdung (PE).

3.5. Anforderungen an den Kabelquerschnitt

Verwenden Sie die folgenden minimalen Kabelquerschnitte:

Nennleistung des Trenntransformators	Spannung	Metrik	AWG
7000 W	230 V	6 mm ²	AWG 10

3.6. Verkabelungsbeispiel



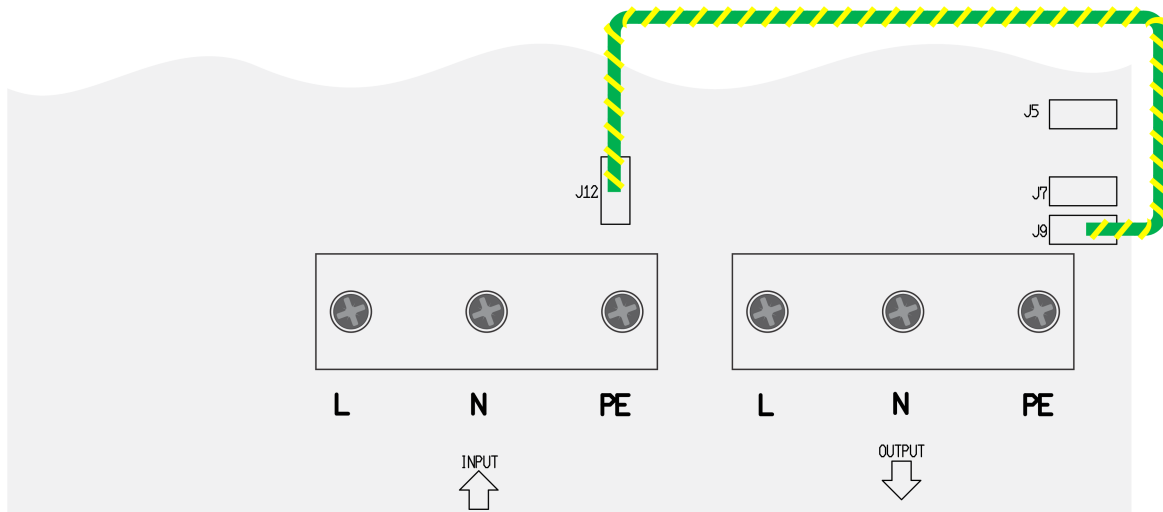
Verkabelungsbeispiel für einen auf einem Schiff installierten Trenntransformator, der an Landstrom angeschlossen ist.

ID	Beschreibung
A	Landstrom.
B	Stromkreisunterbrecher.
C	FI-Schutzschalter.
D	Landanschlusskabel.
E	Trenntransformator.
F	Wechselstromlasten.

3.7. Verbindung von Eingang und Ausgang zur Erdung, wenn sich das Schiff nicht im Wasser befindet.

Wenn sich das Schiff im Winter oder zu Wartungszwecken nicht im Wasser (an Land) befindet, muss aus Sicherheitsgründen der Schiffserdungsleiter (PE) direkt mit dem Landstromerdungsleiter (PE) verbunden werden.

Dazu verbinden Sie den gelb/grünen Schaltdraht (im Lieferumfang enthalten) im Inneren des Trenntransformators mit den Anschlussbuchsen J12 und J9, wie unten angegeben.



Die Wechselstromeingangserdung ist mit der Wechselstromausgangserdung verbunden, wenn sich das Schiff im Winter oder zur Wartung nicht im Wasser (an Land) befindet.

4. Betrieb



Überprüfen Sie die Konfiguration der Eingangs- und Ausgangsspannung, bevor Sie den Trenntransformator in Betrieb nehmen.

4.1. Einschaltstrombegrenzung

Die Einschaltstrombegrenzung verhindert, dass vorgelagerte Stromkreisunterbrecher beim Einschalten des Trenntransformators ausgelöst werden.

4.2. Temperaturschutz

Der Trenntransformator ist lüftergekühlt. Die Geschwindigkeit des Lüfters ist temperaturgesteuert. Seine Geschwindigkeit (U/min) erhöht sich, wenn die Temperatur steigt.

Der Trenntransformator ist gegen Übertemperatur geschützt und schaltet sich im Falle einer Überhitzung ab.

5. Technische Angaben

5.1. Technische Angaben

Trenntransformator- ITR000702002	7000W 230V
Wechselstromeingangsspannung	230 V
AC-Ausgangsspannung	240 V
Frequenz	50/60 Hz
Ausgangsnennstrom	32 A
Sanftanlauf	Ja
Betriebstemperaturbereich	-20 °C bis 40 °C
Feuchte	Max. 95 %, nicht kondensierend
Typ des Transformators	Toroidal (geräuscharm, geringes Gewicht), Umwandlung 1:1,05
Gehäuse	Aluminium (blau RAL5012)
Schutzklasse	IP21
Sicherheit	EN 60076
Gewicht	27,9 kg
Maße (H x B x T), mm	362 x 258 x 243

6. Maße

6.1. Maße

