

# Isolation Transformer

7000W 230V

Rev 11 - 02/2023

Ce manuel est également disponible au format [HTML5](#).

# Table des matières

<b>1. Consignes de sécurité</b> .....	<b>1</b>
<b>2. Fonctions</b> .....	<b>2</b>
2.1. Sécurité électrique .....	2
2.2. Prévention de la corrosion galvanique .....	2
2.3. Conversion des tensions .....	3
2.4. Démarrage progressif (soft start) .....	3
2.5. Schéma de câblage interne .....	3
2.6. Sûr lorsque le bateau est hors de l'eau .....	3
<b>3. Installation</b> .....	<b>4</b>
3.1. Contenu de l'emballage .....	4
3.2. Vue d'ensemble des connexions .....	4
3.3. Raccordement de l'entrée CA et de la sortie CA .....	5
3.4. Liaison neutre-terre de la sortie CA .....	5
3.5. Exigences en matière de sections de câble .....	6
3.6. Exemple de câblage .....	6
3.7. Mise à la terre de l'entrée et de la sortie lorsque le navire est hors de l'eau. ....	6
<b>4. Fonctionnement</b> .....	<b>8</b>
4.1. Limiteur de courant d'appel .....	8
4.2. Protection contre la surchauffe .....	8
<b>5. Spécifications techniques</b> .....	<b>9</b>
<b>6. Dimensions</b> .....	<b>10</b>

# 1. Consignes de sécurité



**ATTENTION** : avant d'installer, d'utiliser, de stocker ou de transporter cet appareil, lisez et enregistrez les instructions de sécurité ci-dessous.

## Généralités :



- consultez la documentation de cet appareil pour vous familiariser avec les marquages et les instructions de sécurité avant d'utiliser l'appareil. Cet appareil a été conçu et testé selon les standards internationaux. N'utilisez l'appareil que pour l'usage auquel il est destiné et conformément aux spécifications indiquées dans le chapitre Spécifications techniques.
- **ATTENTION : RISQUE DE CHOC ELECTRIQUE.**
- N'ouvrez pas le boîtier si l'appareil est toujours raccordé à une source d'alimentation électrique.
- Ne retirez pas le panneau avant et ne faites pas fonctionner l'appareil sans que tous les panneaux soient installés. Faire appel à du personnel qualifié pour toute intervention de raccordement, d'entretien ou de réparation.
- Attention : ne portez jamais de charges lourdes sans aide.
- N'exposez pas l'appareil à l'eau, au brouillard, à la neige, aux embruns ou à la poussière.
- N'utilisez pas l'appareil dans des endroits où il y a un risque d'explosion de gaz ou de poussière. Cet appareil n'est pas protégé contre la combustion.

## Installation :



- reportez-vous toujours à la section d'installation du manuel avant de mettre l'appareil sous tension.
- Les raccordements, la taille des câbles et les dispositifs de sécurité doivent être conformes aux réglementations locales en vigueur.
- Cet appareil est un produit de classe de sécurité I (fourni avec une borne de mise à la terre de protection). Une mise à la terre de sécurité permanente doit être prévue aux bornes d'entrée et de sortie CA. Un point de mise à terre additionnel est situé à l'extérieur du boîtier de l'appareil. Si vous suspectez la protection par prise de terre d'être endommagée, l'appareil doit être mis hors tension et protégé contre toute mise en service involontaire ; faire appel à du personnel qualifié.
- Assurez-vous que des disjoncteurs sont prévus au niveau des câbles de raccordement. Ne jamais remplacer les protections par d'autres d'un type différent. Consultez les manuels pour utiliser les protections appropriées.
- Avant de mettre l'appareil en service, contrôlez que la source de courant corresponde à la configuration de l'appareil tel que décrite dans le manuel.
- Assurez-vous que les conditions environnementales sont adaptées au fonctionnement de l'appareil. Ne faites jamais fonctionner l'appareil sous la pluie ou dans un environnement poussiéreux. Laissez au moins 10 cm d'espace libre autour de l'appareil pour la ventilation, et assurez-vous que les orifices de ventilation ne sont pas obstrués. Installez l'appareil dans un environnement bien ventilé et résistant à la chaleur. Évitez la présence, par exemple, de produits chimiques, de composants synthétiques, de rideaux ou d'autres textiles à proximité immédiate de l'appareil.
- Assurez-vous que la puissance demandée ne dépasse pas la puissance nominale de l'appareil.

## Transport et stockage :



- lorsque vous stockez ou transportez l'appareil assurez-vous que tous les câbles d'alimentation secteur sont débranchés.
- Nous n'acceptons aucune responsabilité pour des dommages liés au transport lorsque l'appareil n'est pas transporté dans son emballage d'origine.
- Conservez l'appareil dans un lieu sec. La température de stockage doit être comprise entre -20 °C et 60 °C.

## 2. Fonctions

Le transformateur d'isolement élimine toute continuité électrique entre l'alimentation à quai CA et le navire. Il est essentiel pour la sécurité et élimine le besoin d'isolateurs galvaniques et d'alarmes de polarité.

### 2.1. Sécurité électrique

La sécurité électrique est tenue pour acquise dans le cas d'une installation à quai standard. Un disjoncteur ou un DDFT (disjoncteur différentiel de fuite à la terre) se déclenchera en cas de court-circuit ou de fuite de courant à la terre. Le raccordement du fil de terre de l'alimentation à quai aux parties métalliques d'un navire entraînera une corrosion galvanique.

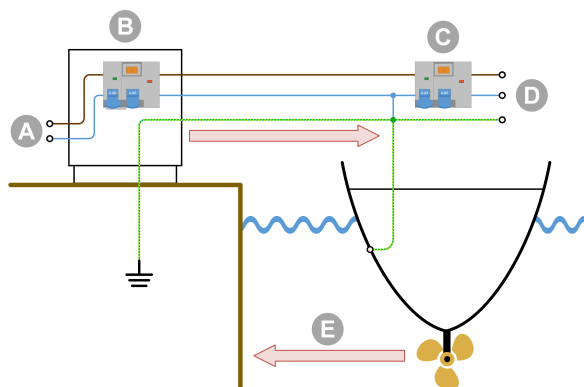
Le fait d'acheminer uniquement la phase et le neutre à bord entraîne une situation dangereuse car les DDFT ne fonctionneront pas et un disjoncteur ne se déclenchera pas en cas de court-circuit sur une pièce métallique du navire.

### 2.2. Prévention de la corrosion galvanique

La corrosion galvanique se produit lorsque deux métaux dissemblables en contact électrique sont exposés simultanément à un fluide conducteur d'électricité. L'eau de mer et, dans une moindre mesure, l'eau douce sont de tels fluides. En général, l'alliage le plus actif du couple se corrode en priorité, tandis que le matériau le moins actif (plus noble) est protégé cathodiquement. La vitesse de la corrosion galvanique est fonction de plusieurs variables, notamment les rapports de surface, la conductivité du fluide, la température, la nature des matériaux, etc.

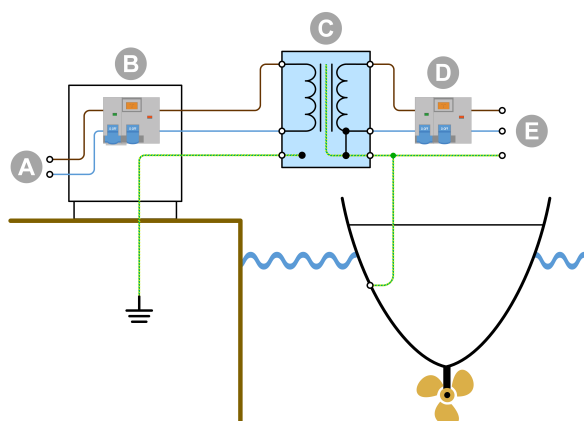
On pense à tort que la corrosion galvanique ne se produit que sur les coques en métal et en aluminium. En réalité, elle peut se produire sur n'importe quel navire dès lors qu'une pièce métallique (l'arbre et l'hélice) est en contact avec l'eau. La corrosion galvanique dissoudra rapidement vos anodes sacrificielles et attaquera l'arbre, l'hélice et les autres pièces métalliques en contact avec l'eau lorsque le bateau sera raccordé à l'alimentation à quai. Il peut donc être tentant de ne pas connecter le conducteur de terre : c'est cependant extrêmement dangereux car un DDFT ne fonctionnera pas et un disjoncteur ne se déclenchera pas en cas de court-circuit sur une pièce métallique du navire.

La meilleure solution pour éviter la corrosion galvanique et, en même temps, prévenir toute situation dangereuse est d'installer un transformateur d'isolement pour le raccordement à l'alimentation à quai. Le transformateur d'isolement élimine toute continuité électrique entre l'alimentation à quai et le navire. L'alimentation à quai est acheminée vers le côté primaire du transformateur, et le navire est raccordé au côté secondaire. Le transformateur d'isolement isole complètement le navire de la terre du quai. En reliant toutes les pièces métalliques à la sortie neutre sur le côté secondaire du transformateur, un DDFT ou un disjoncteur se déclenchera en cas de court-circuit.



*Le fait de raccorder la prise de terre aux métaux immergés du navire entraîne une corrosion galvanique.*

ID	Description
A	Alimentation CA du quai
B	Distribution CA du quai
C	DDFT (disjoncteur différentiel de fuite à la terre)
D	Alimentation CA du navire
E	Corrosion galvanique



La terre du quai est isolée de la terre du navire et la corrosion galvanique issue de l'alimentation à quai est bloquée.

ID	Description
A	Alimentation CA du quai
B	Distribution CA du quai
C	Transformateur d'isolement
D	DDFT (disjoncteur différentiel de fuite à la terre)
E	Alimentation CA du navire

### 2.3. Conversion des tensions

Le transformateur d'isolement convertit la tension d'entrée avec un rapport de 1:1,05. Le rapport de transformation de 1:1,05 augmente la tension de sortie du transformateur d'isolement de 5 %. Cela vise à compenser les chutes de tension de l'alimentation à quai qui sont courantes dans les ports de plaisance.

- Une entrée de 230 V devient 240 V.

Le transformateur d'isolement peut être utilisé dans des systèmes 50 Hz ou 60 Hz. Cependant, le transformateur d'isolement ne peut pas convertir les fréquences de 50 Hz à 60 Hz ou vice versa.

### 2.4. Démarrage progressif (soft start)

Le démarrage progressif est une caractéristique standard des transformateurs d'isolement Victron Energy. Il permet d'éviter que le disjoncteur de l'alimentation à quai ne se déclenche à cause du courant d'appel du transformateur.

### 2.5. Schéma de câblage interne

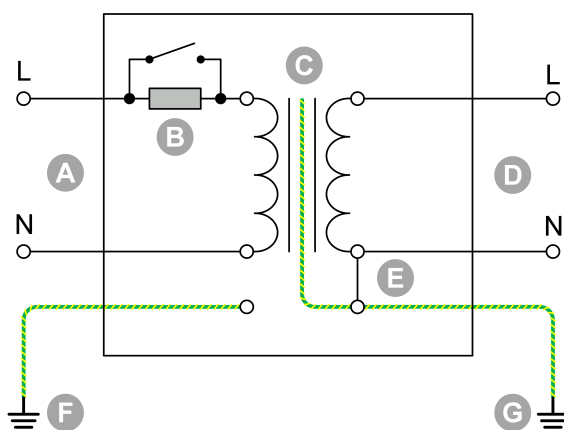


Schéma de câblage interne du transformateur d'isolement.

ID	Description
A	Raccordement CA du quai
B	Démarrage progressif (soft start)
C	Transformateur
D	Raccordement CA du navire
E	Liaison neutre-terre (amovible)
F	Terre du quai
G	Terre du navire

### 2.6. Sûr lorsque le bateau est hors de l'eau

Il est recommandé, pour une sécurité optimale, de raccorder la terre du quai à la terre du navire lorsque celui-ci est hors de l'eau, en hiver ou pour l'entretien. Le transformateur d'isolement est équipé d'un dispositif à cet effet.

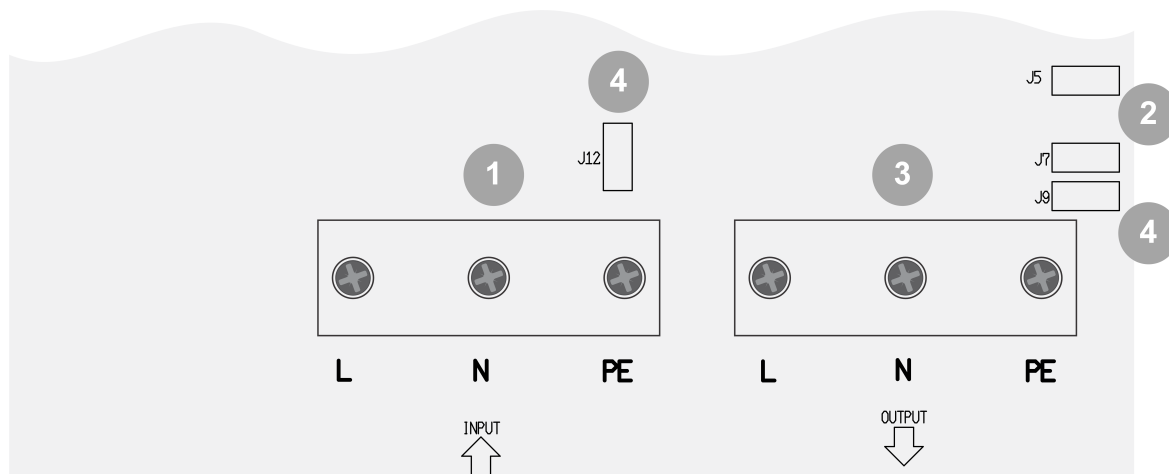
## 3. Installation

### 3.1. Contenu de l'emballage

Le transformateur d'isolement est livré avec les éléments suivants :

Description
1 fil de raccordement jaune/vert court avec des connecteurs femelles de 6,35 mm, utilisé pour relier la terre de l'entrée CA (PE) à la terre de la sortie CA (PE) lorsque le bateau est hors de l'eau pour entretien ou hivernage.
1 fil de raccordement jaune/vert court avec des connecteurs femelles de 6,35 mm, utilisé pour relier le neutre (N) de la sortie CA à la terre (PE).
1 long fil jaune/vert avec des cosses, utilisé pour la mise à la terre du boîtier.
1 support de suspension, utilisé pour monter le transformateur d'isolement à l'intérieur d'un navire.
1 transformateur d'isolement.
4 fils de raccordement noirs courts avec des cosses femelles de 6,35 mm, utilisés pour la configuration CA.
7 vis de montage.

### 3.2. Vue d'ensemble des connexions



ID	Description
1	Bornes à vis d'entrée CA (alimentation à quai) : Phase (L), neutre (N) et terre (PE).
2	Bornes à cosse mâle pour établir une liaison entre le neutre de la sortie CA et la terre et assurer le bon fonctionnement d'un DFFT de sortie CA : J5 et J7.
3	Bornes à vis de sortie CA pour les consommateurs CA ou l'installation CA sur le navire : Phase (L), neutre (N) et terre (PE).
4	Bornes à cosse mâle pour faire le pont entre la terre de l'entrée CA et la terre de la sortie CA lorsque le navire est hors de l'eau : J9 et J12.



Les fils de liaison à la terre utilisés aux points 2 et 4 sont fournis avec le transformateur. Ils ont une surface d'âme de 6 mm<sup>2</sup> (10AWG) et sont reliés à une borne à cosse de 6,3 mm. Selon les réglementations électriques locales, cette surface de câble peut ne pas être suffisante pour acheminer les courants de défaut potentiels du système CA où le transformateur d'isolement est utilisé. Si des fils avec une surface d'âme plus grande sont nécessaires, n'utilisez pas les connexions de cavaliers mais effectuez plutôt les raccordements entre les bornes d'entrée CA et/ou de sortie CA. Alternativement, effectuez ces raccordements à l'extérieur du transformateur d'isolement.

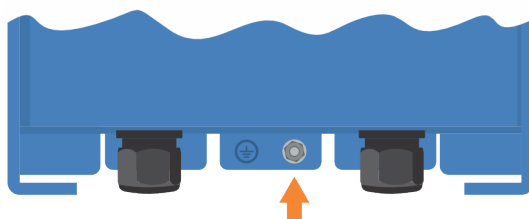
### 3.3. Raccordement de l'entrée CA et de la sortie CA



Risque de choc électrique. Ne pas travailler sur le transformateur d'isolement, ou sur le système électrique, si l'appareil est encore branché sur une source d'alimentation électrique.

#### Séquence de raccordement :

1. Acheminez les câbles CA à travers les passe-câbles situés au bas de l'armoire de la manière suivante :
  - a. Faites passer le câble d'entrée CA (alimentation à quai) par le passe-câble de gauche.
  - b. Faites passer le câble de sortie CA (consommateurs CA) par le passe-câble de droite.
2. Raccordez le câble d'entrée CA au bornier INPUT de la manière suivante :
  - a. Raccordez le fil de terre à la borne PE.
  - b. Raccordez le fil neutre à la borne N.
  - c. Raccordez le fil de phase à la borne L.
3. Raccordez le câble de sortie CA au bornier OUTPUT de la manière suivante :
  - a. Raccordez le fil de terre à la borne PE.
  - b. Raccordez le fil neutre à la borne N.
  - c. Raccordez le fil de phase à la borne L.
4. Raccordez le boîtier à la terre (= toutes les pièces métalliques du navire) de la manière suivante :
  - a. Raccordez le boulon M6 situé sous le boîtier à la terre du navire. Voir le schéma ci-dessous pour l'emplacement du boulon de terre du châssis.

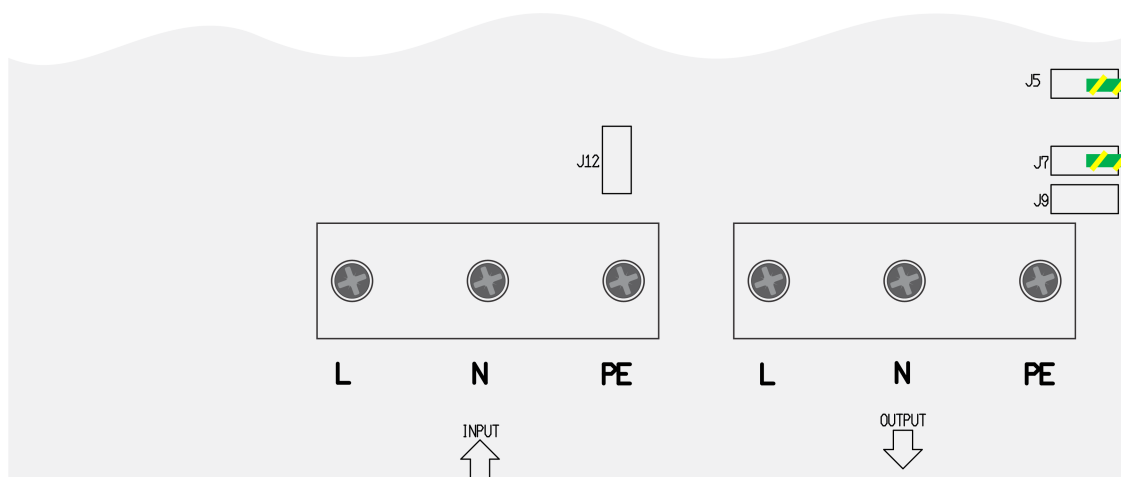


Emplacement du boulon de terre du châssis.

### 3.4. Liaison neutre-terre de la sortie CA

Un DDFT doit être installé sur la sortie CA du transformateur d'isolement. Pour que le DDFT fonctionne correctement, le neutre de la sortie CA doit être relié à la terre de la sortie CA (= toutes les pièces métalliques du navire).

Pour relier le neutre de la sortie CA (N) à la terre (PE), placez un fil de raccordement vert/jaune (inclus) entre les connecteurs à cosse mâle J5 et J7.



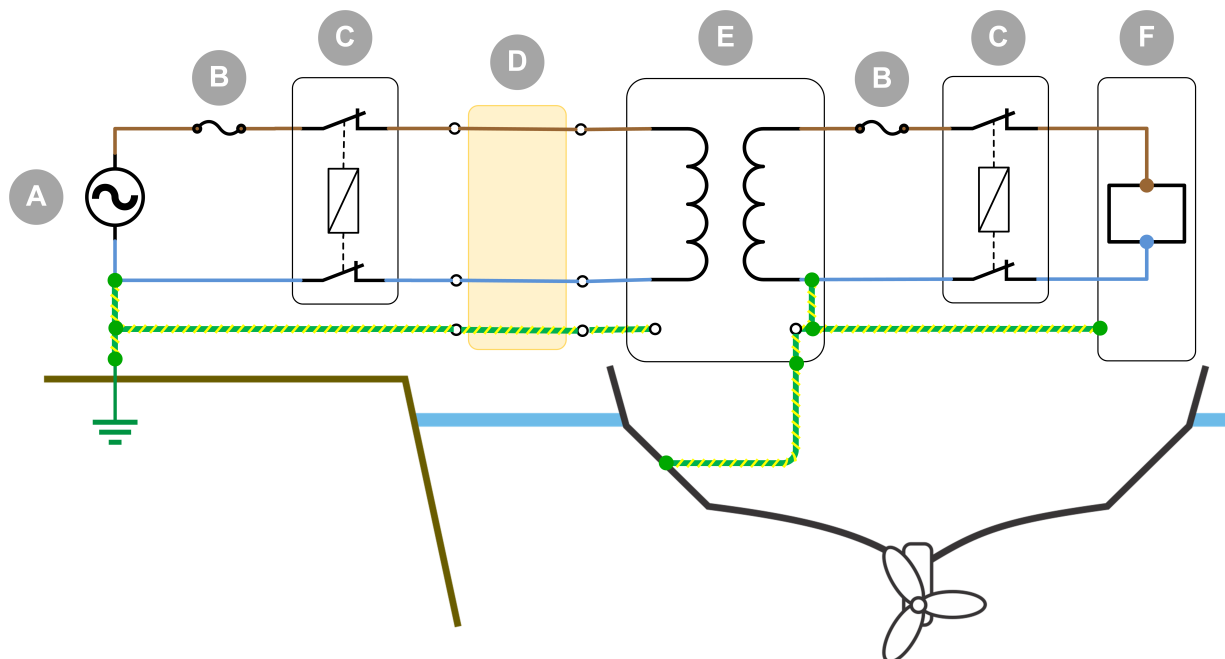
Liaison neutre (N)-terre (PE) de la sortie CA.

### 3.5. Exigences en matière de sections de câble

Utilisez les sections de câble minimales suivantes :

Puissance nominale du transformateur d'isolement	Tension	Métrique	AWG
7 000 W	230 V	6 mm <sup>2</sup>	AWG 10

### 3.6. Exemple de câblage



Exemple de câblage d'un transformateur d'isolement installé sur un navire raccordé à l'alimentation à quai.

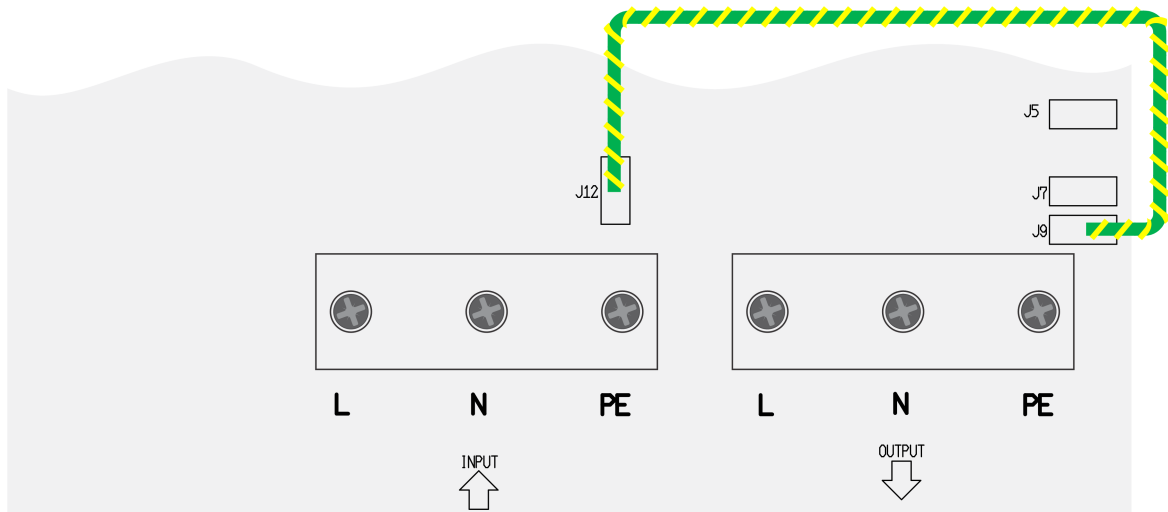
ID	Description
A	Alimentation à quai.
B	Disjoncteur.
C	DDFT (disjoncteur différentiel de fuite à la terre).
D	Câble de quai.
E	Transformateur d'isolement.
F	Consommateurs CA.

### 3.7. Mise à la terre de l'entrée et de la sortie lorsque le navire est hors de l'eau.

Pour des raisons de sécurité, lorsque le navire est hors de l'eau (à terre) pendant l'hiver ou pour l'entretien, le conducteur de terre (PE) du navire doit être relié directement au conducteur de terre (PE) de l'alimentation à quai.

Ceci peut se faire à l'intérieur du transformateur d'isolement en reliant le fil de raccordement jaune/vert (inclus) entre les connecteurs à cosse Le mâle J12 et J9, comme indiqué ci-dessous.





La terre de l'entrée CA est reliée à la terre de la sortie CA lorsque le navire est hors de l'eau (à terre) pendant l'hiver ou pour l'entretien.

## 4. Fonctionnement



Vérifiez la configuration de la tension d'entrée et de sortie avant d'utiliser le transformateur d'isolement.

### 4.1. Limiteur de courant d'appel

Le limiteur de courant d'appel empêche les disjoncteurs en amont de se déclencher lors de la mise en marche du transformateur d'isolement.

### 4.2. Protection contre la surchauffe

Le transformateur d'isolement est refroidi par ventilation. La vitesse du ventilateur est contrôlée par la température. Sa vitesse (tr/min) augmente à mesure que la température augmente.

Le transformateur d'isolement est protégé contre la surchauffe et s'éteint en cas de surchauffe.

## 5. Spécifications techniques

Transformateur d'isolement	7 000 watts
Tension d'entrée CA	230 V
Tension de sortie CA	240 V
Fréquence	50/60 Hz
Courant de sortie nominal	32 A
Démarrage progressif (soft start)	Oui
Plage de température de fonctionnement	-20 °C à 40 °C
Humidité	Max. 95 %, sans condensation
Type de transformateur	Toroïdal (faible bruit, faible poids), rapport 1:1,05
Boîtier	Aluminium (bleu RAL5012)
Indice de protection	IP21
Sécurité	EN 60076
Poids	30,7 kg
Dimensions (h x l x p) en mm	362 x 258 x 218

## 6. Dimensions

