

Isolation Transformer

7000W 230V

Rev 11 - 02/2023

Tämä opas on saatavilla myös [HTML5](#)-muodossa.

Sisällys

| | |
|---|-----------|
| 1. Turvaohjeet | 1 |
| 2. Ominaisuudet | 2 |
| 2.1. Sähköturvallisuus | 2 |
| 2.2. Galvaanisen korroosion ehkäisy | 2 |
| 2.3. Jännitteiden muuntaminen | 3 |
| 2.4. Pehmökäynnistys | 3 |
| 2.5. Sisäinen kytkentäkaavio | 3 |
| 2.6. Turvallisuus aluksen ollessa kuivilla | 3 |
| 3. Asentaminen | 4 |
| 3.1. Toimitussisältö | 4 |
| 3.2. Liitännöiden yleiskuvaus | 4 |
| 3.3. Vaihtovirtatulon ja vaihtovirtalähdön kytkentä | 5 |
| 3.4. Vaihtovirtalähdön nollan ja maaton välinen kytkentä | 5 |
| 3.5. Kaapelin poikkipinta-alaa koskevat vaatimukset | 6 |
| 3.6. Johdotusesimerkki | 6 |
| 3.7. Maadoituksen tulo- ja lähtöliitännöiden kytkentä, kun alus on kuivilla. | 7 |
| 4. Toiminta | 8 |
| 4.1. Korkean tulovirran rajoitin | 8 |
| 4.2. Lämpötilasuojaus | 8 |
| 5. Tekniset tiedot | 9 |
| 6. Mitat | 10 |

1. Turvaohjeet



VAROITUS: Lue ja taltioi alla olevat turvaohjeet ennen tuotteen asennusta, käyttöä, varastointia ja kuljetusta.

Yleistä:



- Lue ohjeet ja turvamerkintöjen selitteet tuotteen oheisdokumentaatiosta ennen laitteen käyttöä. Tämä tuote on suunniteltu ja testattu kansainvälisten standardien mukaisesti. Käytä laitetta vain ohjeenmukaiseen käyttötarkoitukseen ja noudata Tekniset tiedot -luvussa annettuja ohjeearvoja.
- **VAROITUS: SÄHKÖISKUN VAARA.**
- Älä avaa koteloa, jos tuote on edelleen liitettynä virtalähteeseen.
- Älä poista etulevyä äläkä käytä tuotetta, jos jokin paneeleista on poistettu. Jätä kaikki huoltotoimenpiteet päteville asiantuntijoille.
- Varoitus: älä koskaan nosta raskaita kuormia ilman apua.
- Älä altista tuotetta vedelle, kosteudelle, lumelle, roiskeille tai pölylle.
- Älä käytä tuotetta paikoissa, joissa on kaasu- tai pölyräjähdysvaara. Tätä tuotetta ei ole syttymissuojattu.

Asentaminen:



- Noudata oppaan asennusosion ohjeita, ennen kuin kytket virran laitteeseen.
- Kytkevien, kaapelikokojen ja turvaominaisuuksien on oltava sovellettavien säädösten mukaiset.
- Kyseessä on turvaluokkaan I kuuluva tuote (toimitetaan suojamaadoitusliittimellä). AC IN- ja AC OUT-navoissa on oltava keskeytyksetön suojamaadoitus. Laitteen ulkopuolella on lisämaadoituspiste. Jos on syytä epäillä, että suojamaadoitus on vahingoittunut, tuote tulee kytkeä pois päältä ja varmistaa, että sen tahaton käyttö on estetty. Ota sitten yhteyttä valtuutettuun ammattilaiseen.
- Varmista, että kytkentäjohdoissa on virrankatkaisimet. Älä koskaan korvaa turvallisuuskomponenttia jonkun toisen tyyppisellä komponentilla. Varmista oikea komponenttityyppi käsikirjasta.
- Ennen virran kytkemistä varmista, että käytössä oleva virtalähde sopii tuotteen asetuksiin käyttöohjeessa kuvatulla tavalla.
- Varmista, että ympäristöolosuhteet soveltuvat laitteen käyttöön. Älä koskaan käytä tuotetta sateessa tai pölyisessä ympäristössä. Jätä laitteen ympärille vähintään 10 cm vapaata tilaa tuuletusta varten ja varmista, että tuuletusaukot ovat esteettömät. Asenna hyvin tuuletettavaan ja lämpöä sietävään ympäristöön. Vältä esim. kemikaalien, synteettisten komponenttien, verhojen tai muiden tekstiilien jne. sijoittamista laitteen läheisyyteen.
- Varmista, että ottoteho ei ylitä tuotteen kapasiteettia.

Kuljetus ja säilytys:



- Irrota kaikki verkkovirtajohdot tuotteen säilytyksen ja kuljetuksen ajaksi.
- Valmistaja ei ota mitään vastuuta kuljetusvaurioista, jos tuote on toimitettu kuljetukseen muussa kuin alkuperäispakkauksessa.
- Säilytä tuotetta kuivassa paikassa. Säilytyslämpötilan tulee olla -20 °C – +60 °C.

2. Ominaisuudet

Eristysmuuntaja katkaisee maasähkön vaihtovirran ja aluksen välisen kontinuiteetin. Se on erittäin tärkeä turvallisuuden kannalta, ja se poistaa galvaanisten eristinten ja napaisuushälytysten tarpeen.

2.1. Sähköturvallisuus

Korkea sähköturvallisuus on itsestäänselvyys tavallisessa maasähköasennuksessa. Jos piirissä on oikosulku tai maavuoto virrankatkaisin tai vikavirtasuojaja laukeaa. Jos maasähköjärjestelmän maadoitusjohto kytketään aluksen metalliosiin, seurauksena on galvaaninen korrosio.

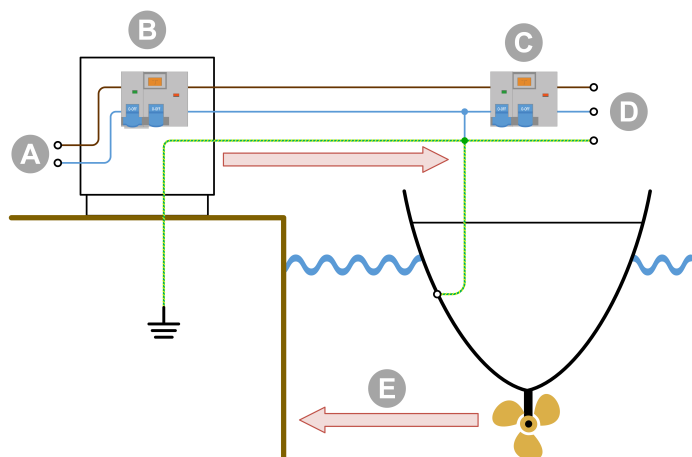
Jos alukseen kytketään vain vaihe- ja nollassuojat, kytkentä voi olla vaarallinen, koska vikavirtasuojat eivät toimi eikä virrankatkaisin laukea oikosulussa aluksen metalliosaan.

2.2. Galvaanisen korroosion ehkäisy

Galvaanista korroosiota tapahtuu, kun kaksi eri metallia, joilla on sähköinen kontakti, altistetaan samanaikaisesti sähköä johtavalle nesteelle. Merivesi ja jossain määrin myös makea vesi ovat tällaisia nesteitä. Yleisesti ottaen korrosio iskee ensisijaisesti parin aktiivisempaan metalliseokseen, ja vähemmän aktiivisempi (jalompi) materiaali on katodina suojattu. Galvaanisen korroosion nopeus riippuu useasta eri muuttujasta, kuten pinta-alasuhteista, nesteen sähkönjohtavuudesta, lämpötilasta, materiaalin luonteesta yms.

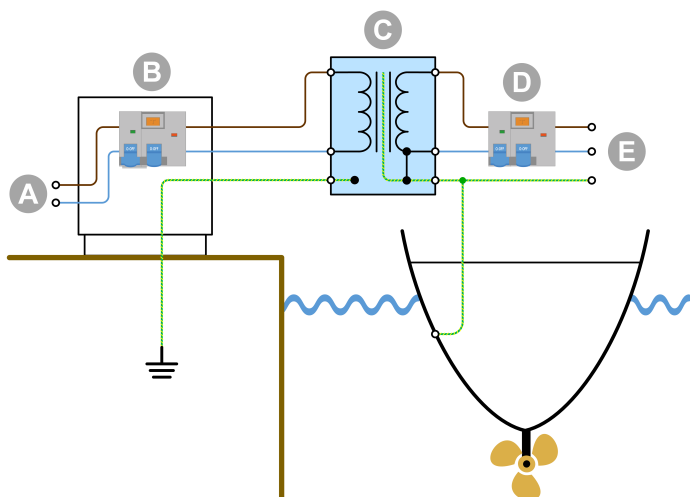
Joskus kuulee sanottavan, että galvaanista korroosiota tapahtuu vain metallista ja alumiinista valmistetuissa rungoissa, mutta tämä ei pidä paikkaansa. Sitä voi tapahtua missä tahansa aluksessa heti kun metalliosa (akseli ja potkuri) on kosketuksissa veteen. Galvaaninen korrosio liuottaa nopeasti uhrisinkit ja alkaa sitten syövyttää akselia, potkuria ja muita veden kanssa kosketuksissa olevia metalliosia, kun alus on kytketty maasähköön. Tämän vuoksi voi syntyä houkutus jättää maattojohdin kytkemättä. Tämä on kuitenkin hyvin vaarallista, koska tällöin vikavirtasuojaja ei toimi eikä virrankatkaisin laukea oikosulussa aluksen metalliosaan.

Paras ratkaisu galvaanisen korroosion estämiseksi ja samalla myös vaaratilanteiden välttämiseksi on varustaa järjestelmä eristysmuuntajalla, joka kytketään maasähkön syöttöön. Eristysmuuntaja katkaisee maasähkön vaihtovirran ja aluksen välisen kontinuiteetin. Maasähkö syötetään muuntajan ensiöpuolelle ja alus kytketään sen toisiopuolelle. Eristysmuuntaja eristää aluksen kokonaan maasähkön maasta. Kun kaikki metalliosat yhdistetään muuntajan toisiopuolen nollassuojaan, vikavirtasuojaja tai virrankatkaisin laukeaa oikosulun sattuessa.



| Tunnus | Kuvaus |
|--------|-------------------------------|
| A | Maasähkön vaihtovirran syöttö |
| B | Maasähkön vaihtovirran jako |
| C | Vikavirtasuojaja |
| D | Aluksen vaihtovirran syöttö |
| E | Galvaaninen korrosio |

Galvaanista korroosiota syntyy, kun maasähkön maatto on kontaktissa aluksen vedenalaisiin metalliosiin.



| Tunnus | Kuvaus |
|--------|-------------------------------|
| A | Maasähkön vaihtovirran syöttö |
| B | Maasähkön vaihtovirran jako |
| C | Eristysmuuntaja |
| D | Vikavirtasuoja |
| E | Aluksen vaihtovirran syöttö |

Maasähkön maatto on eristetty aluksen maasta, ja maasähkkytkennästä johtuva galvaaninen korrosio on estetty.

2.3. Jännitteiden muuntaminen

Eristysmuuntaja muuntaa tulojännitteen suhteessa 1:1,05. Muuntajan suhde 1:1,05 nostaa eristysmuuntajan lähtöjännitettä 5 %. Tällä kompensoidaan maasähkön jännitehäviöitä, joita satamissa tavallisesti ilmenee.

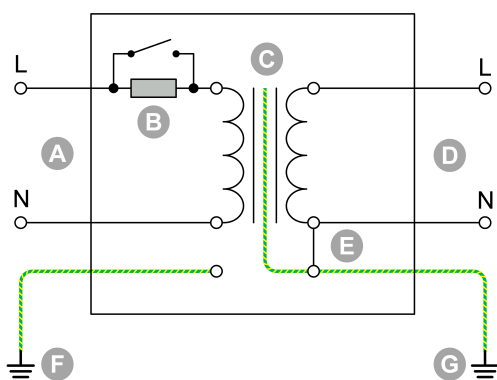
- 230 V:n tulojännite muunnetaan 240 V:iin.

Eristysmuuntajaa voidaan käyttää 50 Hz:n tai 60 Hz:n järjestelmissä. Eristysmuuntaja ei kuitenkaan voi muuntaa taajuuksia 50 Hz:stä 60 Hz:iin tai päinvastoin.

2.4. Pehmokäynnistys

Pehmokäynnistys on Victron Energy -eristysmuuntajan vakio-ominaisuus. Se estää maasähkön virrankatkaisinta laukeamasta muuntajan korkeiden tulovirtojen vuoksi.

2.5. Sisäinen kytkentäkaavio



Eristysmuuntajan sisäinen kytkentäkaavio.

| Tunnus | Kuvaus |
|--------|---------------------------------------|
| A | Maasähkön vaihtovirtakytkentä |
| B | Pehmokäynnistys |
| C | Muuntaja |
| D | Aluksen vaihtovirtakytkentä |
| E | Nolla-maattokytkentä (irrotettavissa) |
| F | Maasähkön maadoitus |
| G | Aluksen maadoitus |

2.6. Turvallisuus aluksen ollessa kuivilla

Turvallisuuden takaamiseksi suosittelemme kytkemään maasähkön maadoituksen aluksen maadoitukseen, kun alus on kuivilla kausisäilytystä tai huoltoa varten. Tämä on huomioitu eristysmuuntajassa.

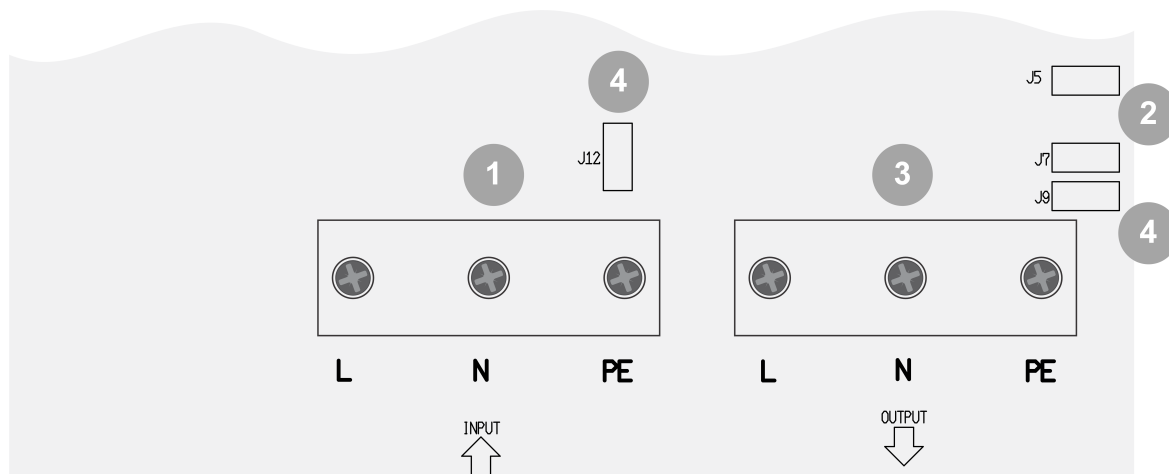
3. Asentaminen

3.1. Toimitussisältö

Eristysmuuntajan toimitussisältö:

| Kuvaus |
|---|
| 1x eristysmuuntaja. |
| 1x lyhyt keltavihreä hyppyjohdin 6,35 mm:n naaraslattaliittimillä, jolla vaihtovirtalähdön nollajohdin (N) kytketään maadoituskytkentään (PE). |
| 1x lyhyt keltavihreä hyppyjohdin 6,35 mm:n naaraslattaliittimillä, jolla vaihtovirtatulon maadoitus (PE) kytketään vaihtovirtalähdön maadoitukseen (PE), kun alus on kuivilla huoltoa tai kausisäilytystä varten. |
| 1x pitkä keltavihreä johdin rengasliittimillä, kotelon maadoitukseen. |
| 1x ripustuskannake, jolla eristysmuuntaja voidaan kiinnittää aluksen sisäpuolelle. |
| 4x lyhyet mustat hyppyjohtimet 6,35 mm:n naaraslattaliittimillä, käytetään vaihtovirran konfigurointiin. |
| 7x kiinnitysruuvi. |

3.2. Liitännöjen yleiskuvaus



| Tunnus | Kuvaus |
|--------|--|
| 1 | Vaihtovirtatulon ruuviliittimet (maasähkö): Vaihe (L) nolla (N) ja maadoitus (PE). |
| 2 | Uroslattaliittimet vaihtovirtalähdön nollan ja maadoituksen välisen kytkennän tekemiseen vaihtovirtalähdön vikavirtasuojan oikean toiminnan takaamiseksi: J5 ja J7. |
| 3 | Vaihtovirtalähdön ruuviliittimet aluksen vaihtovirtakuormille tai vaihtovirta-asennukselle: Vaihe (L) nolla (N) ja maadoitus (PE). |
| 4 | Uroslattaliittimet vaihtovirtatulon maadoituksen siirtämiseen vaihtovirtalähdön maadoitukseen aluksen ollessa kuivilla: J9 ja J12. |



Kohdissa 2 ja 4 käytettävät maadoituskytkennän johtimet sisältyvät muuntajan toimitukseen. Johdinten poikkipinta-ala on 6 mm² (10 AWG) ja ne on liitetty 6,3 mm:n lattaliittimeen. Paikallisista sähköasennussääöksistä riippuen kaapelin poikkipinta-ala ei ehkä ole riittävän suuri eristysmuuntajalla varustetun vaihtovirtajärjestelmän mahdollisten vikavirtojen siirtoon. Jos johdin on korvattava poikkipinta-alaltaan suuremmalla, älä käytä hyppyjohdinliitäntöjä vaan suorita kytkennät niiden sijaan vaihtovirtatulon ja/tai vaihtovirtalähdön liittimillä. Nämä kytkennät voidaan vaihtoehtoisesti tehdä myös eristysmuuntajan ulkopuolella.

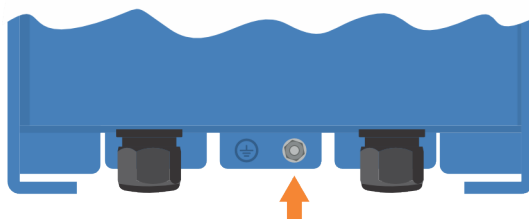
3.3. Vaihtovirtatulon ja vaihtovirtalähdön kytkentä



Sähköiskuvaara. Älä tee eristysmuuntajaan tai sähköjärjestelmään kohdistuvia huoltotoimia, jos järjestelmän sähkövirta on kytketty.

Kytkejärjestys:

1. Vie vaihtovirtakaapelit rasian pohjassa olevien läpivientisuojausten läpi seuraavasti:
 - a. Vie vaihtovirran tulokaapeli (maasähkö) vasemmanpuoleisen läpivientisuojauksen läpi.
 - b. Vie vaihtovirran lähtökaapelit (vaihtovirtakuormat) oikeanpuoleisen läpivientisuojauksen läpi.
2. Kytke vaihtovirran tulokaapeli INPUT-riviliittimeen seuraavasti:
 - a. Kytke maadoitusjohdin PE-liitäntään.
 - b. Kytke nollajohdin N-liitäntään.
 - c. Kytke vaihejohdin L-liitäntään.
3. Kytke vaihtovirran lähtökaapeli OUTPUT-riviliittimeen seuraavasti:
 - a. Kytke maadoitusjohdin PE-liitäntään.
 - b. Kytke nollajohdin N-liitäntään.
 - c. Kytke vaihejohdin L-liitäntään.
4. Kytke kotelo maattoon (= aluksen kaikki metalliosat) seuraavasti:
 - a. Kytke kotelon alla oleva M6-pultti aluksen maattoon. Tarkista rungon maadoituspultin sijainti alla olevasta piirustuksesta.

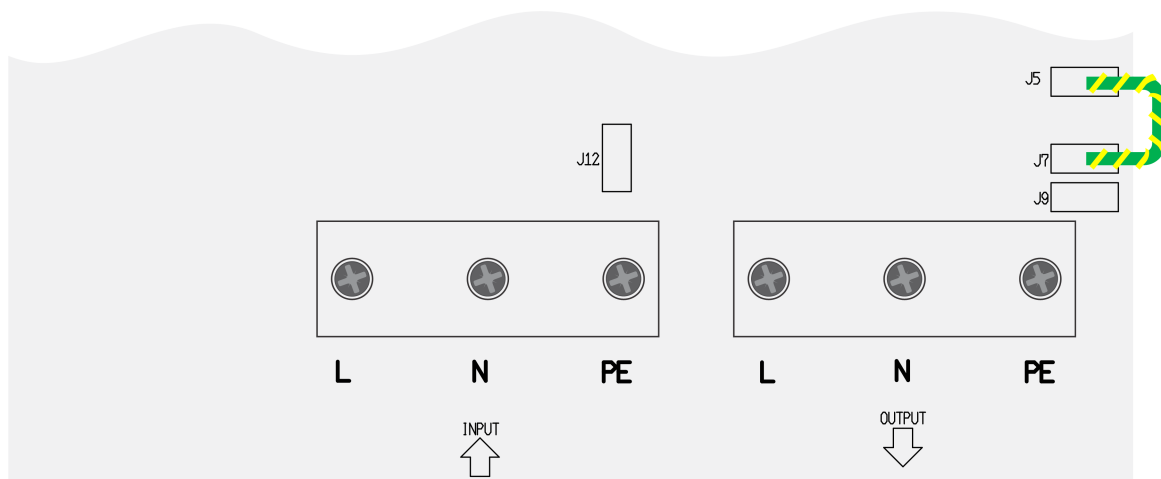


Rungon maadoituspultin sijainti.

3.4. Vaihtovirtalähdön nollan ja maaton välinen kytkentä

Eristysmuuntajan vaihtovirtalähtöön on asennettava vikavirtasuoja. Jotta vikavirtasuoja toimisi oikein, vaihtovirtalähdön nolla on kytkettävä vaihtovirtalähdön maadoitukseen ja aluksen maattoon (= aluksen kaikki metalliosat).

Vaihtovirtalähdön nollan (N) kytkeminen maadoitukseen (PE) edellyttää keltavihreän hyppyjohtimen (sisältyy toimitukseen) asettamisen uroslattaliitinten J5 ja J7 väliin.



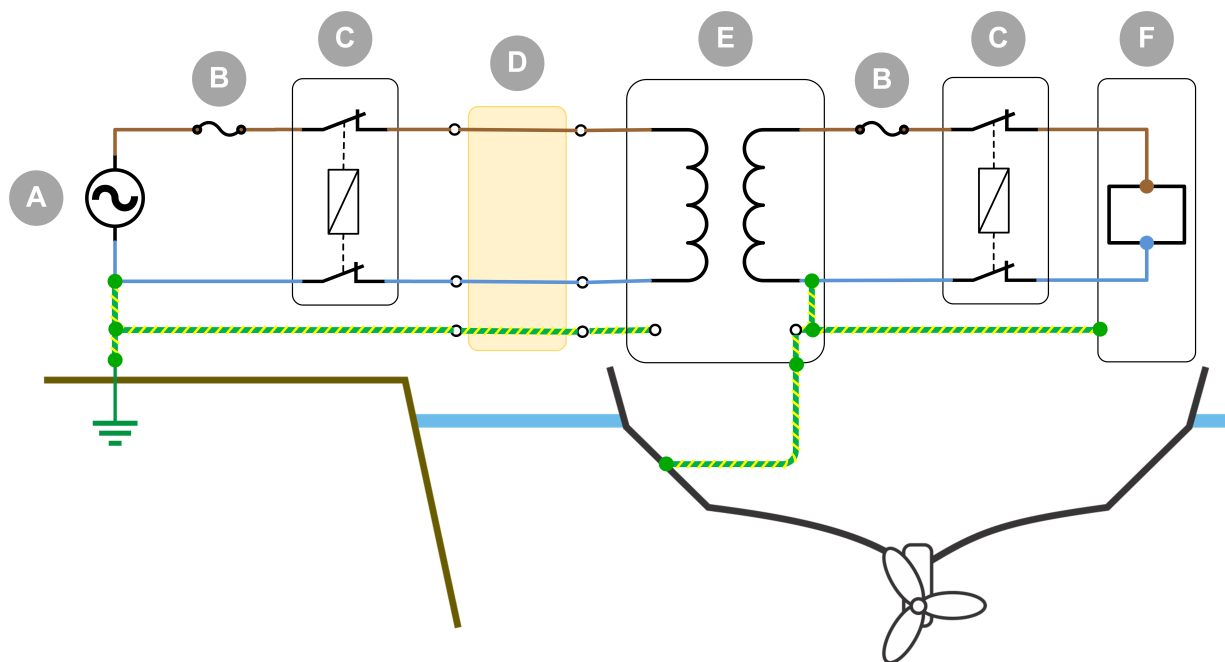
Vaihtovirtalähdön nollan (N) ja maaton (PE) välinen kytkentä.

3.5. Kaapelin poikkipinta-alaa koskevat vaatimukset

Käytä seuraavia poikkipinta-alan vähimmäismittoja:

| Suojaerotusmuuntajan teholuokitus | jännite | Metrinen | AWG |
|-----------------------------------|---------|-------------------|--------|
| 7000 W | 230 V | 6 mm ² | AWG 10 |

3.6. Johdotusesimerkki



Johdotusesimerkki maasähköön kytketyn aluksen eristysmuuntajan asennuksesta.

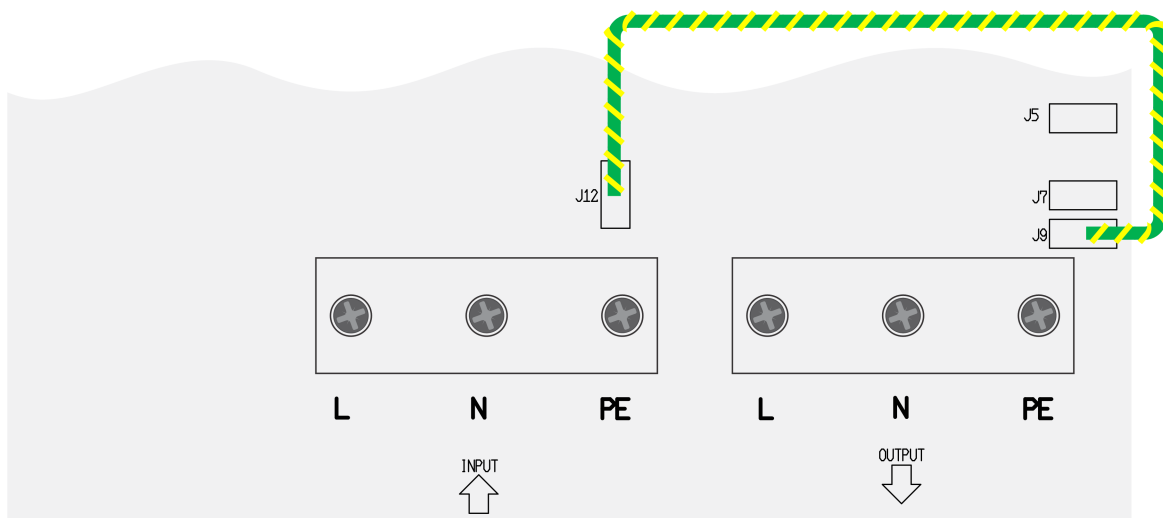
| Tunnus | Kuvaus |
|--------|------------------|
| A | Maasähkö. |
| B | Virrankatkaisin. |
| C | Vikavirtasuoja. |

| T u n n u s | Kuvaus |
|----------------------------|---------------------|
| D | Maasähkökaapeli. |
| E | Eristysmuuntaja. |
| F | Vaihtovirtakuormat. |

3.7. Maadoituksen tulo- ja lähtöliitännöiden kytkentä, kun alus on kuivilla.

Turvallisuussyistä aluksen maadoitusliitin (PE) on kytkettävä suoraan maasähkön maadoitusliittimeen (PE), kun alus on kuivilla kausisäilytystä tai huoltoa varten.

Tämä voidaan toteuttaa eristysmuuntajan sisällä kytkemällä keltavihreä hyppyjohdin (sisältyy toimitukseen) uroslattaliitinten J12 ja J9 väliin alla olevan kuvauksen mukaisesti.



Vaihtovirtatulon maadoitus kytketään vaihtovirtalähdön maadoitukseen aluksen ollessa kuivilla kausisäilytystä tai huoltoa varten.

4. Toiminta



Tarkista tulo- ja lähtöjännitteiden konfigurointi, ennen kuin käytät eristysmuuntajaa.

4.1. Korkean tulovirran rajoitin

Korkean tulovirran rajoitin estää edeltäviä virrankatkaisimia laukeamasta, kun eristysmuuntaja kytketään päälle.

4.2. Lämpötilasuojaus

Eristysmuuntajassa on puhallinjäähdytys. Puhaltimen nopeus on lämpötilaohjattu. Sen nopeus (kierronnopeus) kasvaa lämpötilan noustessa.

Eristysmuuntaja on ylikuumenemissuojattu, ja ylikuumentuessaan se kytkeytyy pois päältä.

5. Tekniset tiedot

| Eristysmuuntaja | 7 000 W |
|--------------------------|--|
| Vaihtovirran tulojännite | 230 V |
| Vaihtovirtalähtöjännite | 240 V |
| Taajuus | 50/60 Hz |
| Ulostulon nimellisvirta | 32 A |
| Pehmökäynnistys | Kyllä |
| Toimintalämpötila | -20 °C - +40 °C |
| Kosteus | Enint. 95 %, ei-tiivistävä |
| Muuntajan tyyppi | Toroidimuuntaja (pieni häiriötaso, alhainen paino), suhde 1:1,05 |
| Kotelointi | Alumiini (sininen RAL 5012) |
| Suojaluokka | IP21 |
| Turvallisuus | EN 60076 |
| Paino | 30,7 kg |
| Mitat (k x l x s), mm | 362 x 258 x 218 |

6. Mitat

