

Isolation Transformer

4500W Auto 115/230V

Rev 00 - 01/2026

Niniejsza instrukcja dostępna jest również w formacie HTML5.

Spis treści

1. Zalecenia dotyczące bezpieczeństwa	1
2. Charakterystyka	2
2.1. Bezpieczeństwo elektryczne	2
2.2. Zapobieganie korozji galwanicznej	2
2.3. Konwersja napięć	3
2.4. Automatyczne wykrywanie napięcia wejściowego AC	3
2.5. Miękki start	3
2.6. Schemat okablowania wewnętrznego	3
2.7. Bezpieczeństwo, po wyjęciu łodzi z wody	4
3. Montaż	5
3.1. Zawartość opakowania	5
3.2. Przegląd połączeń	5
3.3. Konfiguracja wyjścia AC	5
3.4. Podłączanie wejścia AC i wyjścia AC	6
3.5. Wymagania dotyczące przekroju kabla	7
3.6. Przykład okablowania	7
3.7. Łączenie uziemienia wejściowego i wyjściowego, gdy łódź znajduje się poza wodą	7
4. Obsługa	9
4.1. Automatyczne wykrywanie napięcia wejściowego	9
4.2. Wskazania diod LED	9
4.3. Ogranicznik prądu rozruchowego	9
4.4. Ochrona termiczna	9
5. Dane techniczne	10
6. Wymiary	11

1. Zalecenia dotyczące bezpieczeństwa



OSTRZEŻENIE: Przed przystąpieniem do montażu, użyciem, oddaniem do składowania lub transportem niniejszego urządzenia prosimy zapoznać się z treścią poniższych zaleceń dotyczących bezpieczeństwa oraz zachować je na przyszłość.

Informacje ogólne:



- Przed przystąpieniem do obsługi urządzenia zapoznaj się z jego odpowiednią dokumentacją, w której opisano i wyjaśniono zalecenia oraz oznaczenia ostrzegawcze. Niniejszy produkt został zaprojektowany i przebadany zgodnie z normami międzynarodowymi. Z urządzenia należy korzystać wyłącznie zgodnie z jego przeznaczeniem pamiętając o jego specyfikacjach podanych w rozdziale Dane techniczne.
- **OSTRZEŻENIE: ZAGROŻENIE PORAŻENIEM PRĄDEM ELEKTRYCZNYM.**
- W czasie, gdy urządzenie jest podłączone do źródła zasilania elektrycznego, nie wolno otwierać jego obudowy.
- Nie wolno demontować panelu przedniego, ani używać urządzenia, jeśli nie ma zamontowanych wszystkich paneli. Wszystkie czynności serwisowe należy powierzyć wykwalifikowanym pracownikom.
- Uwaga: nigdy nie przenoś ciężkich ładunków bez pomocy.
- Nie narażaj produktu na działanie wody, mgły, śniegu, aerozoli ani kurzu.
- Z urządzenia nie należy korzystać w miejscach, w których istnieje ryzyko wybuchu gazu lub pyłu. Urządzenie nie jest zabezpieczone przed zapłonem.

Montaż:



- Przed podłączeniem zasilania do urządzenia należy zapoznać się z treścią rozdziału poświęconego montażowi.
- Połączenia, rozmiary kabli i zabezpieczenia muszą być zgodne z lokalnymi przepisami.
- Jest to urządzenie o klasie bezpieczeństwa I (wyposażony w ochronny zacisk uziemiający). Na zaciskach AC-in i AC-out należy zapewnić nieprzerwalne uziemienie ochronne. Dodatkowy punkt uziemienia znajduje się po zewnętrznej stronie urządzenia. W każdym przypadku, gdy zachodzi podejrzenie uszkodzenia uziemienia, urządzenie należy wyłączyć z eksploatacji i zabezpieczyć przed przypadkowym uruchomieniem; należy to zlecić wykwalifikowanym serwisantom.
- Przewody połączeniowe muszą być wyposażone w wyłączniki automatyczne. Nigdy nie wymieniaj podzespołów zapewniających bezpieczeństwo na podzespoły innego typu. Właściwe podzespoły są wyszczególnione w instrukcji obsługi.
- Przed włączeniem zasilania należy sprawdzić, czy dostępne źródło zasilania odpowiada ustawieniom konfiguracyjnym urządzenia opisanym w instrukcji.
- Należy zapewnić odpowiednie warunki środowiskowe do działania urządzenia. Urządzenia nie wolno narażać na działanie deszczu, ani eksploatować go w zapyłonym otoczeniu. Celem zapewnienia właściwego przepływu powietrza, wokół obudowy urządzenia należy pozostawić co najmniej 10 cm wolnej przestrzeni, oraz dopilnować, by wentylatory nie były zablokowane. Urządzenie należy zamontować w miejscu odpornym na wysoką temperaturę i o odpowiednim przepływie powietrza. W bezpośrednim sąsiedztwie urządzenia nie powinny się znajdować środki chemiczne, syntetyki, zasłony ani inne tekstylia.
- Należy dopilnować, by zapotrzebowanie na energię nie przekraczało mocy znamionowej urządzenia.

Transport i składowanie:



- Na czas składowania lub transportu urządzenia wszystkie przewody zasilające należy odłączyć.
- W przypadku transportowania urządzenia w nieoryginalnym opakowaniu producent nie ponosi odpowiedzialności za szkody powstałe podczas transportu.
- Urządzenie należy składować w suchym miejscu. Temperatura przechowywania musi mieścić się w zakresie od -20 °C do 60 °C.

2. Charakterystyka

Transformator separacyjny eliminuje ciągłość elektryczną między lądowym zasilaniem prądem zmiennym a jednostką pływającą. Jest to niezbędne dla bezpieczeństwa i eliminuje potrzebę stosowania izolatorów galwanicznych i alarmów polaryzacji.

2.1. Bezpieczeństwo elektryczne

W przypadku standardowej instalacji lądowej bezpieczeństwo elektryczne uznawane jest za oczywiste. W przypadku zwarcia lub upływu prądu do uziemienia uruchomi się wyłącznik automatyczny lub GFCI (wyłącznik różnicowo-prądowy).

Podłączenie przewodu uziemiającego zasilania z lądu do metalowych części statku będzie powodować korozję galwaniczną.

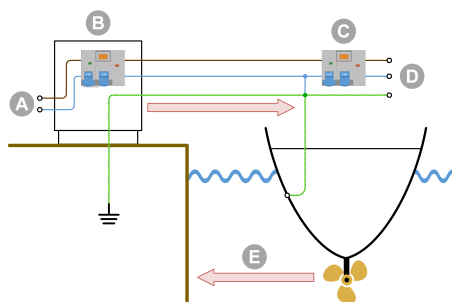
Wyłączenie przewód pod napięciem i przewód zerowy na pokładzie powoduje niebezpieczną sytuację, ponieważ w przypadku zwarcia z metalową częścią statku GFCI nie zadziała, podobnie jak nie zadziała wyłącznik automatyczny.

2.2. Zapobieganie korozji galwanicznej

Korozja galwaniczna ma miejsce w sytuacji, gdy dwa różne metale pozostające w kontakcie elektrycznym są jednocześnie wystawione na działanie cieczy przewodzącej prąd elektryczny. Takimi cieczami są woda morska oraz, w mniejszym stopniu, woda słodka. Ogólnie rzecz biorąc, bardziej aktywny stop parzy koroduje preferencyjnie, podczas gdy mniej aktywny (bardziej szlachetny) materiał jest chroniony katodowo. Tempo korozji galwanicznej jest funkcją kilku zmiennych, w tym stosunku powierzchni, przewodności cieczy, temperatury, rodzaju materiałów, itp.

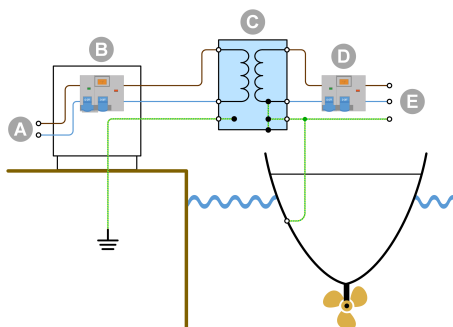
Nieporozumieniem jest to, że korozja galwaniczna występuje tylko w kadłubach metalowych i aluminiowych. W rzeczywistości może ona mieć miejsce w przypadku każdej jednostki pływającej, gdy tylko metalowa część (wał i śruba napędowa) wejdzie w kontakt z wodą. Gdy łódź podłączona jest do brzegowego źródła zasilania, korozja galwaniczna szybko rozpuści anody protektorowe i zaatakują wał, śrubę napędową i inne metalowe części mające kontakt z wodą. Dlatego rezygnacja z podłączenia przewodu uziemiającego może być kusząca; jest to jednak niezwykle niebezpieczne, gdyż w przypadku zwarcia z metalową częścią statku GFCI nie zadziała, podobnie jak nie zadziała wyłącznik automatyczny.

Najlepszym rozwiązaniem pozwalającym uniknąć korozji galwanicznej, a jednocześnie zapobiec wszelkim niebezpiecznym sytuacjom podczas korzystania z zasilania brzegowego jest zainstalowanie transformatora separacyjnego. Transformator separacyjny eliminuje ciągłość elektryczną między lądowym źródłem zasilania a jednostką pływającą. Zasilanie brzegowe doprowadzane jest do uzwojenia pierwotnego transformatora, a łódź podłączona jest do uzwojenia wtórnego. Transformator separacyjny całkowicie izoluje statek od uziemienia lądowego. Podłączając wszystkie metalowe części do wyjścia neutralnego po stronie wtórnej transformatora, w przypadku zwarcia zadziała GFCI lub wyłącznik automatyczny.



Uziemienie brzegowe podłączone do zanurzonych w wodzie elementów metalowych statku powoduje korozję galwaniczną.

ID	Opis
A	Brzegowe zasilanie prądem przemiennym
B	Rozprowadzanie brzegowego zasilania prądem przemiennym
C	GFCI (wyłącznik różnicowo-prądowy)
D	Łodziowe zasilanie prądem przemiennym
E	Korozja galwaniczna



Uziemienie brzegowe jest odizolowane od uziemienia statku, a korozja galwaniczna pochodząca z przyłącza brzegowego zostaje zablokowana.

ID	Opis
A	Brzegowe zasilanie prądem przemiennym
B	Rozprowadzanie brzegowego zasilania prądem przemiennym
C	Transformator separacyjny
D	GFCI (wyłącznik różnicowo-prądowy)
E	Łodziowe zasilanie prądem przemiennym

2.3. Konwersja napięć

Transformator separacyjny przetwarza napięcie wejściowe ze współczynnikiem 1:1,05. Przełożenie transformatora 1:1,05 zwiększa napięcie wyjściowe transformatora separacyjnego o 5%. Ma to na celu zrekomensowanie spadków napięcia zasilania na łodzi, które są częstym zjawiskiem w marinach.

Transformatora separacyjnego można używać w instalacjach 115 V lub 230 V, a także do konwersji 230 V na 120 V oraz 115 V na 240 V. Zależnie od konfiguracji transformatora separacyjnego:

- Napięcie wejściowe 230 V ulega zmianie na 240 V.
- Napięcie wejściowe 230 V ulega zmianie na 120 V.
- Napięcie wejściowe 115 V ulega zmianie na 240 V.
- Napięcie wejściowe 115 V ulega zmianie na 120 V.

Transformator separacyjny można stosować w instalacjach 50 Hz lub 60 Hz. Jednakże transformator separacyjny nie może konwertować częstotliwości z 50 Hz na 60 Hz i odwrotnie.

2.4. Automatyczne wykrywanie napięcia wejściowego AC

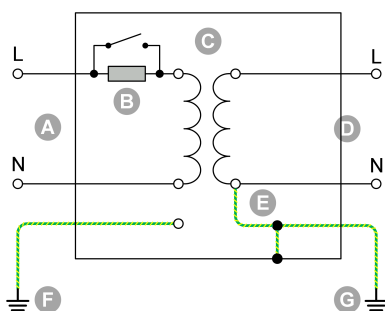
Transformator separacyjny automatycznie wykrywa napięcie wejściowe i przełącza się na konfigurację wejścia 115 lub 230 V prądu przemiennego, zależnie od napięcia wejściowego:

- Jeśli napięcie wejściowe wynosi od 88 do 130 V, transformator przełącza się w tryb wejściowy 115 V.
- Jeśli napięcie wejściowe wynosi od 185 do 250 V, transformator przełącza się w tryb wejściowy 230 V.

2.5. Miękki start

Miękki start to standardowa funkcja transformatora separacyjnego Victron Energy. Zapobiega ona zadziałaniu wyłącznika zasilania łodziowego z powodu prądu rozruchowego transformatora.

2.6. Schemat okablowania wewnętrznego



Schemat okablowania wewnętrznego transformatora separacyjnego.

ID	Opis
A	Podłączenie brzegowego zasilania prądem przemiennym
B	Miękki start
C	Transformator
D	Podłączenie łodziowego zasilania prądem przemiennym
E	Neutralny – łącze uziemiające (zdejmowane)
F	Uziemienie brzegowe
G	Uziemienie łodziowe

2.7. Bezpieczeństwo, po wyjęciu łodzi z wody

Celem zapewnienia optymalnego bezpieczeństwa zaleca się podłączenie uziemienia brzegowego do uziemienia łodzi, gdy znajduje się ona poza wodą, zimą lub podczas prowadzenia prac konserwacyjnych. Transformator separacyjny zapewnia taką możliwość.

3. Montaż

3.1. Zawartość opakowania

Transformator separacyjny dostarczany jest wraz z następującymi elementami:

Opis
1x długi żółto-zielony przewód połączeniowy z żeńskimi złączami widelkowymi 6,35 mm, do podłączenia uziemienia wejściowego AC (PE) do uziemienia wyjściowego AC (PE), gdy łódź jest poza wodą w celu konserwacji lub przechowywania w zimie.
1x długi żółto-zielony przewód z końcówkami oczkowymi, do uziemienia obudowy.
1x krótki żółto-zielony przewód połączeniowy z żeńskimi złączami widelkowymi 6,35 mm, do połączenia neutralnego (N) wyjścia prądu przemiennego z uziemieniem (PE).
1x transformator separacyjny.
1x uchwyt do zawieszania, służący do montażu transformatora separacyjnego wewnątrz łodzi.
4x krótkie czarne przewody połączeniowe z żeńskimi złączami widelkowymi 6,35 mm, do konfiguracji AC.
7x śruby montażowe

3.2. Przegląd połączeń



ID	Opis
1	Wejściowe złącza śrubowe AC (zasilanie brzegowe): Faza (Lin) neutralne (Nin) i uziemienie (PEin).
2	Męskie złącza widelkowe do ustanowienia połączenia neutralnego wyjścia prądu przemiennego z uziemieniem w celu zapewnienia prawidłowego działania GFCI na wyjściu AC: Podłącz J33 do J21.
3	Męskie złącza widelkowe do konfiguracji napięcia wyjściowego AC: Dla 115 V, podłącz J29 do J32 i podłącz J31 do J25. Dla 230 V, podłącz J31 do J32.
4	Złącze śrubowe wyjściowe AC (odbiorniki AC lub instalacja AC): Faza (Lout) neutralne (Nout) i uziemienie (PEout).
5	Męskie złącza widelkowe do mostkowania uziemienia wejściowego prądu przemiennego z uziemieniem wyjściowym prądu przemiennego, gdy łódź znajduje się poza wodą: Podłącz J34A do J34.

3.3. Konfiguracja wyjścia AC

Wyjście AC należy skonfigurować dla napięcia 115 lub 230 V. Dokonuje się tego poprzez podłączenie męskich złączy widelkowych za pomocą czarnych przewodów połączeniowych (w zestawie). Załącza te znajdują się nad złączem wyjściowym AC.

Napięcie wyjściowe AC	Przewodem połączeniowym łącz	Złącza
115 V	J29 i J32 J31 i J25	
230 V	J31 i J32	

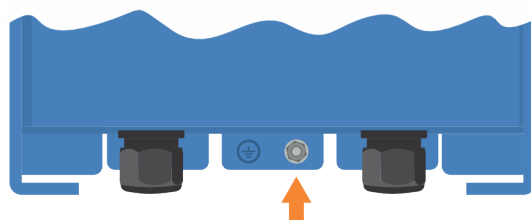
3.4. Podłączanie wejścia AC i wyjścia AC



Zagrożenie porażeniem prądem elektrycznym. W czasie gdy urządzenie jest podłączone do źródła zasilania elektrycznego nie wolno prowadzić żadnych prac związanych z transformatorem separacyjnym ani instalacją elektryczną.

Kolejność połączeń:

1. Przeprowadź kable prądu przemiennego przez dławiki kablowe w dolnej części szafki w następujący sposób:
 - a. Przeprowadź kabel wejściowy AC (zasilanie lądowe) przez dławik kablowy po lewej stronie.
 - b. Przeprowadź kabel wyjściowy AC (odbiorniki AC) przez dławik kablowy po prawej stronie.
2. Podłącz kabel wejściowy AC do listwy zaciskowej INPUT w następujący sposób:
 - a. Podłącz przewód uziemiający do złącza PE.
 - b. Podłącz przewód neutralny do złącza N.
 - c. Podłącz przewód fazowy do złącza L.
3. Podłącz kabel wyjściowy AC do listwy zaciskowej OUTPUT w następujący sposób:
 - a. Podłącz przewód uziemiający do złącza PE.
 - b. Podłącz przewód neutralny do złącza N.
 - c. Podłącz przewód fazowy do złącza L.
4. Obudowę podłącz do uziemienia (=wszystkie metalowe części łodzi) w następujący sposób:
 - a. Śrubę M6 pod obudową podłącz do uziemienia łodzi. Na poniższym rysunku przedstawiono położenie śruby uziemiającej.



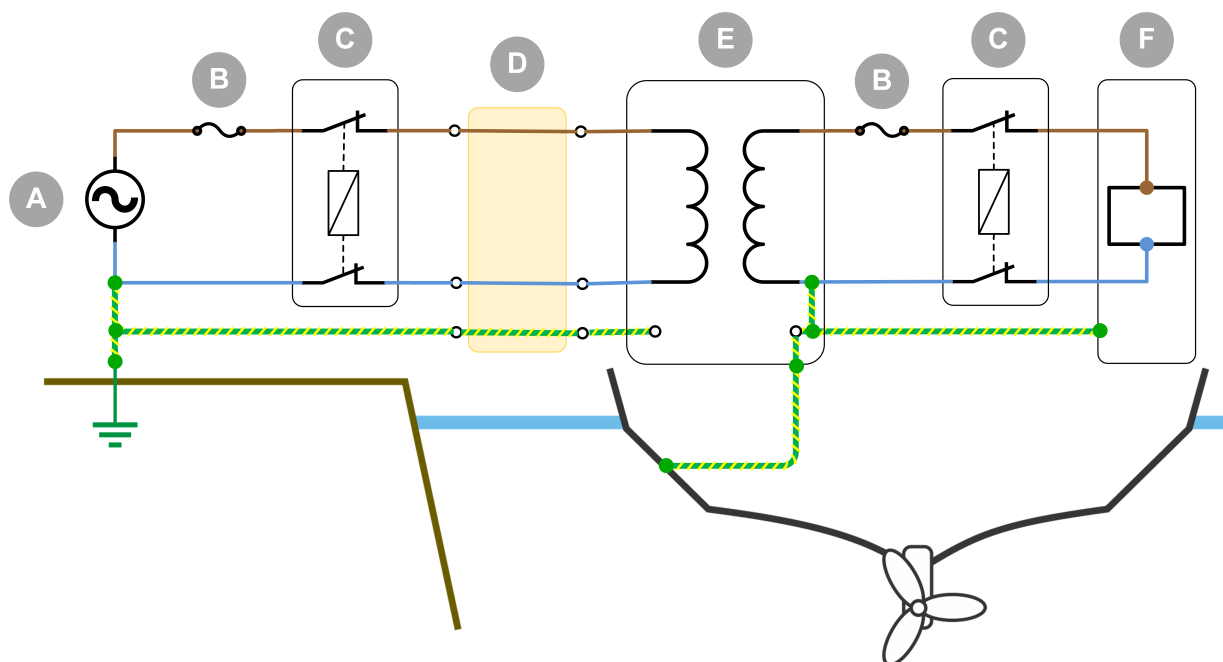
Polożenie śruby uziemiającej.

3.5. Wymagania dotyczące przekroju kabla

Należy użyć przewodów o następujących przekrojach poprzecznych:

Moc znamionowa transformatora separacyjnego	Napięcie	Metryczny	AWG
4500 W	115 V	6 mm ²	AWG 10
4500 W	230 V	4 mm ²	AWG 11

3.6. Przykład okablowania



Przykład okablowania transformatora separacyjnego zainstalowanego na łodzi podłączonej do brzegowego źródła zasilania.

ID	Opis
A	Zasilanie brzegowe.
B	Wyłącznik automatyczny.
C	GFCI (wyłącznik różnicowo-prądowy).
D	Przewód zasilania brzegowego.
E	Transformator separacyjny.
F	Odbiorniki AC.

3.7. Łączenie uziemienia wejściowego i wyjściowego, gdy łódź znajduje się poza wodą.

Ze względów bezpieczeństwa, gdy łódź znajduje się poza wodą (na lądzie) zimą lub w celu konserwacji, przewód uziemiający (PE) łodzi musi być podłączony bezpośrednio do przewodu uziemiającego (PE) zasilania z lądu.

Można tego dokonać wewnątrz transformatora separacyjnego łącząc żółto-zielonym przewodem połączeniowym (w zestawie) męskie złącza widełkowymi J34A i J34, jak przedstawiono poniżej.



Uziemienie wejścia AC jest podłączone do uziemienia wyjścia AC, gdy łódź znajduje się poza wodą (na lądzie) zimą lub w czasie prac konserwacyjnych.

4. Obsługa



Przed włączeniem transformatora separacyjnego należy sprawdzić konfigurację napięcia wejściowego i wyjściowego.

4.1. Automatyczne wykrywanie napięcia wejściowego

Transformator separacyjny automatycznie wykrywa napięcie wejściowe i ustawia tryb napięcia wejściowego zgodnie z poniższą tabelą.

Zakres napięcia wejściowego	Zielona dioda LED „wł.”	Żółta dioda LED „115 V”	Żółta dioda LED „230 V”	Działanie
0–87 V	Wł.	Wył.	Wył.	Zarówno wejście, jak i wyjście są wyłączone.
88 V – 130 V	Wł.	wł.	Wył.	Działanie w trybie wejściowym 115V.
130 V – 185 V	Wł.	Wył.	Wył.	Zarówno wejście, jak i wyjście są wyłączone.
185 V – 250 V	Wł.	Wył.	wł.	Działanie w trybie wejściowym 230 V.

4.2. Wskazania diod LED

Transformator separacyjny wyposażony jest w następujące kontrolki LED:

Dioda LED	Kolor	Opis
wł.	Zielona	Świeci, gdy transformator separacyjny pracuje.
230 V	Żółta	Świeci, gdy transformator separacyjny pracuje w trybie wejścia 230 VAC.
115 V	Żółta	Świeci, gdy transformator separacyjny pracuje w trybie wejścia 115 VAC.
Temperatura	Czerwona	Świeci, gdy włączony jest wentylator.

4.3. Ogranicznik prądu rozruchowego

Ogranicznik prądu rozruchowego zapobiega zadziałaniu wyłączników automatycznych po włączeniu transformatora separacyjnego.

4.4. Ochrona termiczna

Transformator separacyjny jest chłodzony wentylatorem. Prędkość pracy wentylatora jest sterowana temperaturą. Jego prędkość obrotowa wzrasta wraz ze wzrostem temperatury.

Transformator separacyjny jest zabezpieczony przed przegrzaniem, a przypadku przegrzania ulega wyłączeniu.

5. Dane techniczne

Transformator separacyjny	4500 W auto 115/230V
Napięcie wejściowe AC *	115 lub 230 V, wykrywanie automatyczne
Napięcie wyjściowe AC *	120 lub 240 V
Częstotliwość	50/60 Hz
Znamionowy prąd wyjściowy	38 A (115 V) 19 A (230 V)
Miękki start	Tak
Zakres temperatury roboczej	-20 °C do 40 °C
Wilgotność	Maks. 95 %, bez kondensacji
Typ transformatora	Toroidalny (niski poziom hałasu, mała waga), przełożenie 1:1,05
Obudowa	Aluminium (niebieski RAL 5012)
Stopień ochrony	IP21
Bezpieczeństwo	EN 60076
Masa	21,8 kg
Wymiary (wys. x szer. x gł.), mm	362 x 258 x 221

*) Transformator separacyjny może być używany jako:

- Transformator separacyjny 115 V na 120 V
- Transformator separacyjny 230 V na 240 V
- Transformator separacyjny 115 V na 240 V
- Transformator separacyjny 230 V na 120 V

6. Wymiary

