

Isolation transformer

3600W Auto 115/230V

Rev 11 - 02/2023

Questo manuale è disponibile anche in formato [HTML5](#).

Indice

1. Istruzioni di sicurezza	1
2. Caratteristiche	2
2.1. Sicurezza elettrica	2
2.2. Prevenzione della corrosione galvanica	2
2.3. Conversione delle tensioni	3
2.4. Rilevamento automatico della tensione di ingresso CA	3
2.5. Soft start (avvio progressivo)	3
2.6. Schema cablaggio interno	4
2.7. Sicurezza quando l'imbarcazione è fuori dall'acqua	4
3. Installazione	5
3.1. Cosa contiene la confezione	5
3.2. Panoramica dei collegamenti	5
3.3. Configurazione uscita CA	5
3.4. Collegamento dell'ingresso CA e dell'uscita CA	6
3.5. Collegamento del neutro dell'uscita CA alla terra	7
3.6. Requisiti della sezione trasversale del cavo	7
3.7. Esempio di cablaggio	8
3.8. Collegamento a terra degli ingressi e delle uscite quando l'imbarcazione è fuori dall'acqua.	8
4. Funzionamento	10
4.1. Rilevamento automatico della tensione di ingresso	10
4.2. Indicazioni LED	10
4.3. Limitatore di corrente di spunto	10
4.4. Protezione della temperatura	10
5. Specifiche tecniche	11
6. Dimensioni	12

1. Istruzioni di sicurezza



AVVERTENZA: Prima di installare, utilizzare, stoccare o trasportare questo prodotto, leggere attentamente e conservare le seguenti istruzioni di sicurezza.

Generale:



- Prima di utilizzare il dispositivo, rileggere i documenti relativi a questo prodotto, per familiarizzarsi con i segnali e le istruzioni di sicurezza. Il presente prodotto è progettato e testato in conformità alle normative internazionali. Utilizzare l'apparecchiatura esclusivamente per lo scopo di applicazione previsto e conformemente alle specifiche indicate nel capitolo Specifiche tecniche.
- **AVVERTENZA: RISCHI DI SCOSSA ELETTRICA.**
- Non aprire la carcassa del prodotto se questo è ancora collegato a una sorgente di energia elettrica.
- Non rimuovere il pannello frontale e non attivare il prodotto se non sono montati tutti i pannelli. Rivolgersi a personale qualificato per qualsiasi tipo di riparazione.
- Attenzione: non trasportare mai carichi pesanti senza aiuto.
- Non esporre il prodotto ad acqua, umidità, neve, spruzzi o polvere.
- Non utilizzare il prodotto in luoghi nei quali esista il rischio di esplosioni di gas o polvere. Questo prodotto non è ignifugo.

Installazione:



- Fare sempre riferimento alla sezione del manuale relativa all'installazione, prima di collegare il dispositivo all'alimentazione elettrica.
- I collegamenti, le dimensioni dei cavi e le funzionalità di sicurezza devono essere conformi alle normative locali applicabili.
- Il presente prodotto è in classe di sicurezza I (dotato di un terminale di terra di protezione). I morsetti AC-in e AC-out devono essere dotati di messa a terra continua di sicurezza. Un ulteriore punto di messa a terra si trova all'esterno del prodotto. Nel caso si sospetti un'alterazione della protezione di terra, disattivare il prodotto e prendere le necessarie precauzioni per scongiurare un'accensione accidentale. Rivolgersi a personale di assistenza qualificato.
- Assicurarsi che i cavi di collegamento siano dotati di interruttori. Mai sostituire un dispositivo di protezione con un componente di tipo diverso. Consultare il manuale per stabilire quale sia il componente adeguato.
- Prima di applicare l'alimentazione, verificare che le sorgenti di tensione disponibili siano conformi alle impostazioni di configurazione del prodotto descritte nel manuale.
- Assicurarsi che le condizioni ambientali siano consone al funzionamento del dispositivo. Non utilizzare mai il prodotto in ambienti piovosi o polverosi. Lasciare almeno 10 cm di spazio libero attorno al prodotto per la ventilazione e assicurarsi che i ventilatori non siano bloccati. Installare in un ambiente ben ventilato e resistente al calore. Accertarsi che nelle immediate vicinanze del prodotto non vi siano, ad es., sostanze chimiche, elementi in materiale sintetico, tende e altri materiali tessili.
- Assicurarsi che la potenza necessaria non sia superiore alla potenza nominale del prodotto.

Trasporto e stoccaggio:



- Durante lo stoccaggio o il trasporto del prodotto, assicurarsi che tutti i morsetti di alimentazione siano scollegati.
- Si declina qualsiasi responsabilità per danneggiamenti durante il trasporto, qualora l'apparecchio non venga trasportato nel suo imballaggio originale.
- Stoccare il prodotto in un luogo asciutto. La temperatura di stoccaggio deve essere compresa tra -20 °C e 60 °C.

2. Caratteristiche

Il trasformatore di isolamento elimina la continuità elettrica tra l'alimentazione CA da banchina e l'imbarcazione. È fondamentale per la sicurezza ed elimina la necessità di isolatori galvanici e allarmi di polarità invertita.

2.1. Sicurezza elettrica

La sicurezza elettrica si considera rispettata nel caso di un impianto standard di terraferma. In caso di corto circuito o dispersione di corrente verso terra, scatta un interruttore oppure scatta un GFCI (Interruttore del Circuito di Guasto Verso Terra). Il collegamento del cavo di terra dell'alimentazione da banchina alle parti metalliche dell'imbarcazione causa la corrosione galvanica.

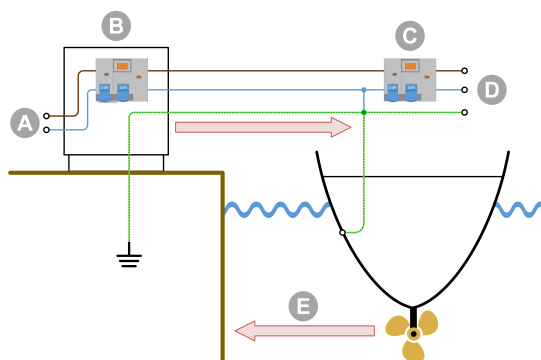
Se si portano a bordo solo il cavo del neutro e della linea, si crea una situazione non sicura giacché, in caso di cortocircuito per contatto con una parte metallica, il GFCI non funzionerà né scatterà l'interruttore.

2.2. Prevenzione della corrosione galvanica

La corrosione galvanica si verifica quando due metalli non simili in contatto elettrico sono esposti contemporaneamente ad un fluido elettricamente conduttivo. L'acqua del mare e, in misura minore, l'acqua dolce sono liquidi di tale tipo. In generale, delle due leghe si corrode soprattutto quella più attiva, mentre il materiale meno attivo (più nobile) è protetto catodicamente. La velocità della corrosione galvanica è una funzione a molte variabili, che includono i rapporti tra le aree, la conduttività del liquido, la temperatura, la natura dei materiali, ecc.

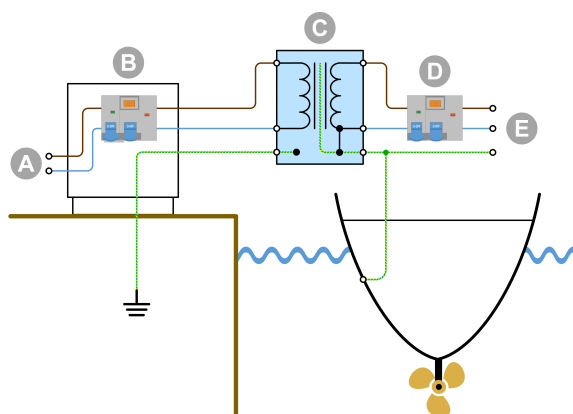
È sbagliato credere che la corrosione galvanica si verifichi solo in caso di scafi di metallo e alluminio. In realtà può verificarsi in qualsiasi imbarcazione nel momento in cui una parte metallica (albero, elica) entra in contatto con l'acqua. La corrosione galvanica dissolve rapidamente gli anodi protettivi e attacca l'albero, l'elica e le altre parti di metallo a contatto con l'acqua non appena l'imbarcazione viene collegata all'alimentazione da banchina. Di conseguenza, si potrebbe essere tentanti di non collegare il conduttore di terra, ma ciò è estremamente pericoloso, giacché, in caso di cortocircuito per contatto con una parte metallica, il GFCI non funzionerà né scatterà l'interruttore.

La soluzione migliore per evitare la corrosione galvanica, evitando allo stesso tempo di creare situazioni non sicure, è quella di installare un trasformatore di isolamento per il collegamento all'alimentazione da banchina. Il trasformatore di isolamento elimina qualsiasi continuità elettrica tra l'alimentazione da banchina e l'imbarcazione. L'alimentazione da banchina viene fornita al lato primario del trasformatore, mentre l'imbarcazione è collegata al lato secondario. Il trasformatore di isolamento isola completamente l'imbarcazione dalla messa a terra di banchina. Collegando tutte le parti di metallo all'uscita del neutro sul lato secondario del trasformatore, in caso di corto circuito scatterà il GFCI o l'interruttore.



La messa a terra di banchina collegata ai metalli immersi dell'imbarcazione provoca la corrosione galvanica.

ID	Descrizione
A	Alimentazione CA da banchina
B	Distribuzione CA da banchina
C	GFCI (interruttore del circuito del guasto verso terra)
D	Alimentazione CA dell'imbarcazione
E	Corrosione galvanica



La messa a terra di banchina è isolata dalla messa a terra dell'imbarcazione e la corrosione galvanica proveniente dal collegamento di banchina è bloccata.

ID	Descrizione
A	Alimentazione CA da banchina
B	Distribuzione CA da banchina
C	Trasformatore di isolamento
D	GFCI (interruttore del circuito del guasto verso terra)
E	Alimentazione CA dell'imbarcazione

2.3. Conversione delle tensioni

Il trasformatore di isolamento converte la tensione d'ingresso con un rapporto di 1:1,05. Il rapporto di trasformazione 1:1,05 aumenta del 5 % la tensione di uscita del trasformatore di isolamento. Ciò serve a compensare le cadute di tensione dell'alimentazione da banchina che si verificano spesso nei porti turistici.

Il trasformatore di isolamento può essere utilizzato in sistemi a 115 V o 230 V e anche per convertire 230 V in 120 V e 115 V in 240 V. In base alla configurazione del trasformatore di isolamento:

- Un ingresso da 230 V passa a 240 V.
- Un ingresso da 230 V passa a 120 V.
- Un ingresso da 115 V passa a 240 V.
- Un ingresso da 115 V passa a 120 V.

Il trasformatore di isolamento può essere utilizzato in sistemi a 50 Hz o 60 Hz. Tuttavia, il trasformatore di isolamento non può convertire le frequenze da 50 Hz a 60 Hz o viceversa.

2.4. Rilevamento automatico della tensione di ingresso CA

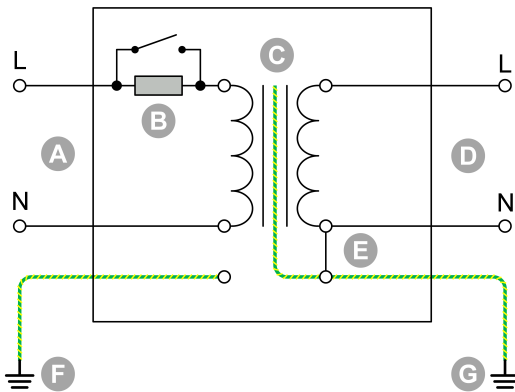
Il trasformatore di isolamento rileva automaticamente la tensione in ingresso e passa a una configurazione di ingresso a 115 o 230 VCA, a seconda della tensione in ingresso:

- Se la tensione in ingresso è compresa tra 88 e 130 V, il trasformatore passa alla modalità di ingresso a 115 V.
- Se la tensione in ingresso è compresa tra 185 e 250 V, il trasformatore passa alla modalità di ingresso a 230 V.

2.5. Soft start (avvio progressivo)

Il Soft start (avvio progressivo) è una funzione standard del trasformatore di isolamento di Victron Energy. Impedirà all'interruttore di alimentazione da banchina di intervenire in seguito alla corrente di spunto del trasformatore.

2.6. Schema cablaggio interno



Schema di cablaggio interno del trasformatore di isolamento.

ID	Descrizione
A	Connessione CA da banchina
B	Soft start (avvio progressivo)
C	Trasformatore
D	Connessione CA dell'imbarcazione
E	Collegamento Neutro-Terra (rimovibile)
F	Messa a terra di banchina
G	Messa a terra dell'imbarcazione

2.7. Sicurezza quando l'imbarcazione è fuori dall'acqua

Per una sicurezza ottimale, si consiglia di collegare la messa a terra di banchina alla messa a terra dell'imbarcazione quando questa è fuori dall'acqua, in inverno o per la manutenzione. Il trasformatore di isolamento è dotato di un'apposita funzione.

3. Installazione

3.1. Cosa contiene la confezione

Il trasformatore di isolamento viene consegnato con i seguenti elementi:

Descrizione
1x cavo lungo giallo/verde con terminali a occhio, utilizzato per la messa a terra della custodia.
1x cavo ponticello corto giallo/verde con connettori a lama femmina da 6,35 mm, utilizzato per creare un collegamento tra il neutro (N) e la terra (PE) dell'uscita CA.
1x cavo ponticello lungo giallo/verde con connettori a lama femmina da 6,35 mm, utilizzato per collegare la terra dell'ingresso CA (PE) alla terra dell'uscita CA (PE) quando l'imbarcazione è fuori dall'acqua per la manutenzione o il rimessaggio invernale.
1x staffa di sospensione, utilizzata per il montaggio del trasformatore di isolamento all'interno di un'imbarcazione.
1 x trasformatore di isolamento
7x viti di montaggio.

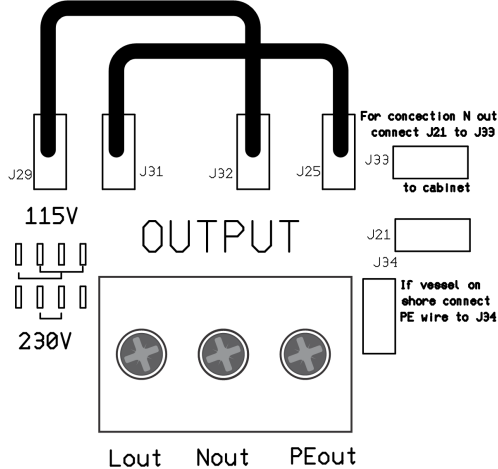
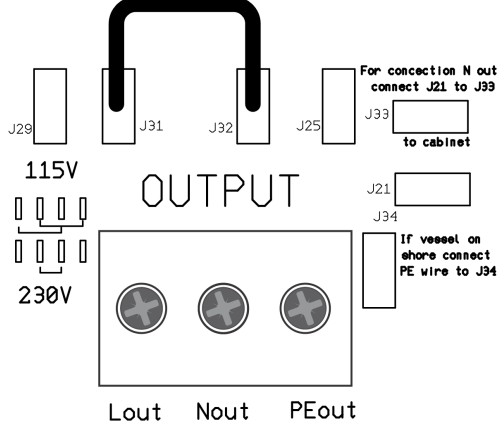
3.2. Panoramica dei collegamenti



ID	Descrizione
1	Terminali a vite dell'ingresso CA (alimentazione da banchina): Fase (Lin) neutro (Nin) e terra (PEin).
2	Terminali a lama maschio per stabilire un collegamento tra neutro e terra dell'uscita CA per il corretto funzionamento di un GFCI di uscita CA: Collegare J21 a J33 all'armadio.
3	Terminali a lama maschio per configurare la tensione dell'uscita CA: Per 115 V, collegare J29 a J32 e J31 a J25. Per 230 V, collegare J31 a J32.
4	Terminale a vite dell'uscita CA (carichi CA o impianto CA): Fase (Lout), neutro (Nout) e terra (PEout).
5	Terminali a lama maschio per collegare la terra dell'ingresso CA alla terra dell'uscita CA quando l'imbarcazione è fuori dall'acqua: Collegare PEin (J34A e/o J34A1) a J34.

3.3. Configurazione uscita CA

L'uscita CA deve essere configurata per l'uso a 115 o 230 V. A tale fine, è necessario collegare i terminali a lama maschio mediante i cavi a ponticello neri (in dotazione). Questi terminali si trovano sopra il connettore dell'uscita CA.

Tensione dell'uscita CA	Collegare il cavo a ponticello tra	Collegamenti
115 V	J29 e J32 J31 e J25	
230 V	J31 e J32	

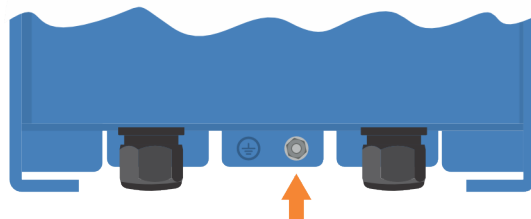
3.4. Collegamento dell'ingresso CA e dell'uscita CA



Pericolo di scossa elettrica. Non intervenire sul trasformatore di isolamento o sull'impianto elettrico se il prodotto è collegato a una fonte di energia elettrica.

Sequenza di collegamento:

1. Far passare i cavi CA attraverso i pressacavi sul fondo dell'armadio come spiegato a continuazione:
 - a. Far passare il cavo dell'ingresso CA (alimentazione da banchina) attraverso il pressacavo di sinistra.
 - b. Far passare il cavo dell'uscita CA (carichi CA) attraverso il pressacavo di destra.
2. Collegare il cavo dell'ingresso CA alla morsettieria INPUT come segue:
 - a. Collegare il cavo di terra al terminale PE.
 - b. Collegare il cavo del neutro al terminale N.
 - c. Collegare il cavo della fase al terminale L.
3. Collegare il cavo dell'uscita CA alla morsettieria OUTPUT come segue:
 - a. Collegare il cavo di terra al terminale PE.
 - b. Collegare il cavo del neutro al terminale N.
 - c. Collegare il cavo della fase al terminale L.
4. Collegare la carcassa a terra (= tutte le parti metalliche dell'imbarcazione) come spiegato a continuazione:
 - a. Collegare il bullone M6 sotto la carcassa alla messa a terra dell'imbarcazione. Per la posizione del bullone di messa a terra del telaio, vedere il disegno seguente.



Posizione del bullone di messa a terra del telaio.

3.5. Collegamento del neutro dell'uscita CA alla terra

È necessario installare un GFCI nell'uscita CA del trasformatore di isolamento. Affinché il GFCI funzioni correttamente, il neutro dell'uscita CA deve essere collegato alla messa a terra dell'uscita CA (= tutte le parti metalliche dell'imbarcazione).

Per collegare il neutro (N) dell'uscita CA alla messa a terra (PE), collocare un cavo a ponticello verde/giallo (in dotazione) tra i connettori a lama maschio J33 e J21.



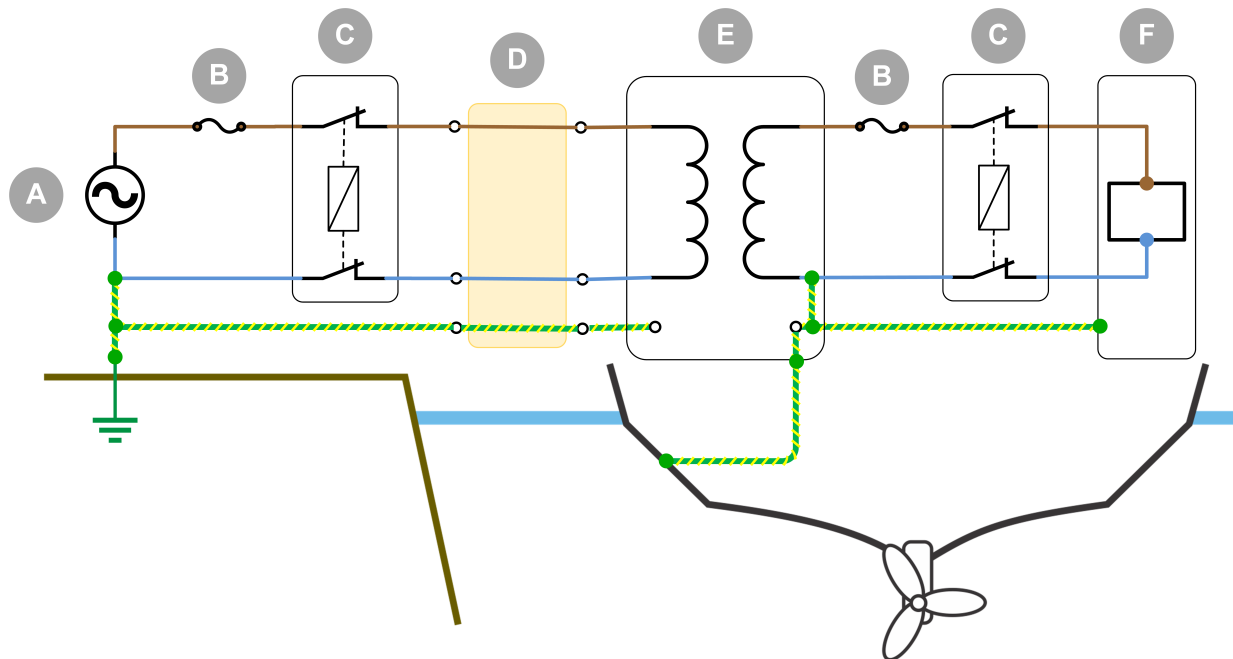
Collegamento del neutro (N) dell'uscita CA alla terra (PE).

3.6. Requisiti della sezione trasversale del cavo

Utilizzare le seguenti sezioni trasversali minime del cavo:

Potenza nominale del trasformatore di isolamento	Tensione	Metrico	AWG
3600 W	115 V	6 mm ²	AWG 10
3600 W	230 V	2,5 mm ²	AWG 13

3.7. Esempio di cablaggio



Esempio di cablaggio di un trasformatore di isolamento installato in un'imbarcazione collegata all'alimentazione da banchina.

ID	Descrizione
A	Alimentazione da banchina.
B	Interruttore.
C	GFCI (interruttore del circuito del guasto verso terra).
D	Cavo della banchina.
E	Trasformatore di isolamento.
F	Carichi CA.

3.8. Collegamento a terra degli ingressi e delle uscite quando l'imbarcazione è fuori dall'acqua.

Per motivi di sicurezza, quando l'imbarcazione è fuori dall'acqua (a terra) durante l'inverno o per la manutenzione, il conduttore di messa a terra (PE) dell'imbarcazione deve essere collegato direttamente al conduttore di messa a terra (PE) dell'alimentazione da banchina.

Tale connessione si può effettuare all'interno del trasformatore di isolamento, collegando il cavo a ponticello giallo/verde (in dotazione) tra i terminali a lama maschio J34A e J34, come indicato di seguito.



La messa a terra dell'ingresso CA è collegata alla messa a terra dell'uscita CA quando l'imbarcazione è fuori dall'acqua (a terra) durante l'inverno o per la manutenzione.

4. Funzionamento



Verificare la configurazione della tensione di ingresso e di uscita prima di azionare il trasformatore di isolamento.

4.1. Rilevamento automatico della tensione di ingresso

Il trasformatore di isolamento rileva automaticamente la tensione in ingresso e imposta la propria modalità di tensione in base alla seguente tabella.

Intervallo tensione di ingresso	LED verde "on"	LED giallo "115 V"	LED giallo "230 V"	Comportamento
0 - 87 V	Acceso	Spento	Spento	Sia l'ingresso che l'uscita sono disattivati.
88 V - 130 V	Acceso	Acceso	Spento	Funzionamento in modalità di ingresso a 115 V.
130 V - 185 V	Acceso	Spento	Spento	Sia l'ingresso che l'uscita sono disattivati.
185 V - 250 V	Acceso	Spento	Acceso	Funzionamento in modalità di ingresso a 230 V.

4.2. Indicazioni LED

Il trasformatore di isolamento presenta le seguenti indicazioni LED:

LED	Colore	Descrizione
on	Verde	Si accende quando il trasformatore di isolamento è operativo.
230 V	Giallo	Si accende quando il trasformatore di isolamento funziona in modalità di ingresso a 230 Vca.
115 V	Giallo	Si accende quando il trasformatore di isolamento funziona in modalità di ingresso a 115 Vca.
Temperatura	Rosso	Si accende quando è in funzione il ventilatore.

4.3. Limitatore di corrente di spunto

Il limitatore di corrente di spunto evita che intervengano gli interruttori a monte quando si accende il trasformatore di isolamento.

4.4. Protezione della temperatura

Il trasformatore di isolamento è raffreddato a ventola. La velocità del ventilatore viene controllata dalla temperatura. La sua velocità (giri al minuto) aumenterà se la temperatura aumenta.

Il trasformatore di isolamento è protetto da sovratemperatura e si spegne in caso di surriscaldamento.

5. Specifiche tecniche

Trasformatore di isolamento	3600 Watt automatico
Tensione di ingresso CA*	115 o 230 V, rilevamento automatico
Tensione di uscita CA*	120 o 240 V
Frequenza	50/60 Hz
Corrente nominale in uscita	32 A (115 V) 16 A (230 V)
Soft start (avvio progressivo)	Si
Intervallo temperatura di esercizio	da -20 °C a 40 °C
Umidità	95 % max , senza - condensa
Tipo di trasformatore	Toroidale (bassa rumorosità, peso ridotto), rapporto 1:1,05
Carcassa	Alluminio (blu RAL 5012)
Categoria protezione	IP21
Sicurezza	EN 60076
Peso	23 kg
Dimensioni (a x l x p), mm	362 x 258 x 218

*) Il trasformatore di isolamento può essere utilizzato come:

- trasformatore di isolamento da 115 V a 120 V
- trasformatore di isolamento da 230 V a 240 V
- trasformatore di isolamento da 115 V a 240 V
- trasformatore di isolamento da 230 V a 120 V

6. Dimensioni

