

# Isolation transformer

3600W Auto 115/230V

Rev 11 - 02/2023

Este manual también está disponible en formato [HTML5](#).

# Tabla de contenidos

<b>1. Instrucciones de seguridad</b> .....	<b>1</b>
<b>2. Características</b> .....	<b>2</b>
2.1. Seguridad eléctrica .....	2
2.2. Prevención de la corrosión galvánica .....	2
2.3. Conversión de tensiones .....	3
2.4. Detección automática de la tensión de entrada CA .....	3
2.5. SoftStart (arranque suave) .....	3
2.6. Diagrama de cableado interno .....	3
2.7. Seguridad cuando el barco está fuera del agua .....	4
<b>3. Instalación</b> .....	<b>5</b>
3.1. ¿Qué hay en la caja? .....	5
3.2. Descripción de las conexiones .....	5
3.3. Configuración de la salida CA .....	6
3.4. Conexión de entrada y salida de CA .....	6
3.5. Enlace del neutro de la salida CA a tierra. ....	7
3.6. Requisitos relativos a la sección del cable .....	7
3.7. Ejemplo de cableado .....	8
3.8. Enlace de la tierra de la entrada y la salida cuando el barco está fuera del agua. ....	8
<b>4. Funcionamiento</b> .....	<b>10</b>
4.1. Detección automática de la tensión de entrada .....	10
4.2. Indicaciones LED .....	10
4.3. Limitador de corriente de irrupción .....	10
4.4. Protección térmica .....	10
<b>5. Especificaciones técnicas</b> .....	<b>11</b>
<b>6. Dimensiones</b> .....	<b>12</b>

# 1. Instrucciones de seguridad



**ADVERTENCIA:** Antes de instalar, utilizar, guardar o transportar este producto, lea y guarde estas instrucciones de seguridad.

## General:



- Revise los documentos de este producto para familiarizarse con las indicaciones de seguridad y las instrucciones antes de manejar el equipo. Este producto ha sido diseñado y comprobado de acuerdo con las normas internacionales. Utilice el equipo únicamente para el fin previsto y siempre de conformidad con las especificaciones recogidas en el apartado de Especificaciones técnicas.
- **ADVERTENCIA: RIESGO DE DESCARGA ELÉCTRICA.**
- No abra la carcasa si el producto sigue conectado a una fuente de energía eléctrica.
- No retire el panel frontal ni encienda el producto si no están colocados todos los paneles. Recorra a personal cualificado para cualquier reparación.
- Precaución: nunca levante cargas pesadas sin ayuda.
- No exponga el producto a agua, vaho, nieve, rocío, pulverización o polvo.
- No utilice el producto en lugares con riesgo de explosión de gas o polvo. Este producto no es ignífugo.

## Instalación:



- Antes de conectar el equipo a la corriente respete siempre lo indicado en el apartado de instalación del manual.
- Tanto las conexiones, como las dimensiones de los cables y las medidas de seguridad deben ajustarse a la normativa local aplicable.
- Este producto es de clase de seguridad I (suministrado con un terminal de puesta a tierra de protección). Se debe disponer de una puesta a tierra de protección permanente en los terminales de entrada y salida de CA. Hay otro punto de puesta a tierra adicional en la parte exterior del producto. Si sospecha que la puesta a tierra está deteriorada, deberá dejar el equipo inoperativo y asegurarse de que no se puede poner en marcha de forma accidental. A continuación, póngase en contacto con personal técnico cualificado.
- Compruebe que hay disyuntores en los cables de conexión. No sustituya nunca un componente de seguridad con uno de otro tipo. Consulte el manual para determinar cuál es el componente adecuado.
- Antes de conectarlo a la corriente, compruebe que la fuente eléctrica disponible coincide con la configuración del producto descrita en el manual.
- Asegúrese de que las condiciones ambientales son adecuadas para el funcionamiento del equipo. Nunca utilice el producto bajo la lluvia o en un entorno polvoriento. Deje al menos 10 cm de espacio libre alrededor del producto para su ventilación y asegúrese de que los ventiladores no están bloqueados. Instale la unidad en una zona bien ventilada y protegida del calor. Debe evitarse la presencia de productos químicos, componentes sintéticos, cortinas u otros textiles en su proximidad.
- Asegúrese de que la potencia demandada no supera la potencia nominal del producto.

## Transporte y almacenamiento:



- Cuando guarde o transporte el producto, compruebe que todos los cables de alimentación a la red están desconectados.
- No se aceptará ninguna responsabilidad por cualquier daño ocasionado al equipo durante el transporte si este no lleva su embalaje original.
- Guarde el producto en un lugar seco. La temperatura de almacenamiento debe estar entre -20 °C y 60 °C.

## 2. Características

El transformador de aislamiento elimina la continuidad eléctrica entre la alimentación del puerto y la embarcación. Es fundamental para la seguridad y elimina la necesidad de aislamiento galvánico y alarmas de polaridad.

### 2.1. Seguridad eléctrica

La seguridad eléctrica se da por garantizada en las instalaciones estándares de los puertos. Saltará un disyuntor o un interruptor de circuito de fallo de puesta a tierra (GFCI) en caso de cortocircuito o fugas de corriente a la conexión a tierra. Al conectar el cable de conexión a tierra de la alimentación del puerto a las partes metálicas de la embarcación, se producirá corrosión galvánica.

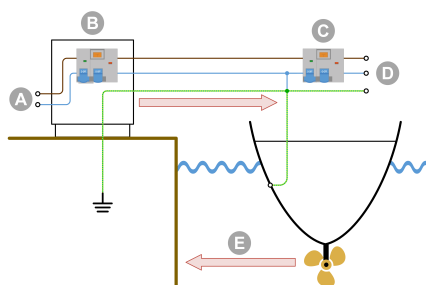
Pero llevar solo los cables con corriente y neutro a bordo genera una situación insegura porque los interruptores de circuito de fallo de puesta a tierra (GFCI) no funcionarán y tampoco saltará el disyuntor en caso de cortocircuito en alguna parte metálica de la embarcación.

### 2.2. Prevención de la corrosión galvánica

La corrosión galvánica se produce cuando dos metales distintos en contacto eléctrico se exponen simultáneamente a un líquido conductor de electricidad. El agua de mar y, en menor medida, el agua dulce, son líquidos de este tipo. En general, la aleación más activa de los dos se corroe antes, mientras que el material menos activo (más noble) tiene protección catódica. El grado de corrosión galvánica depende de diferentes variables, como la relación de áreas, la conductividad del fluido, la temperatura, la naturaleza de los materiales, etc.

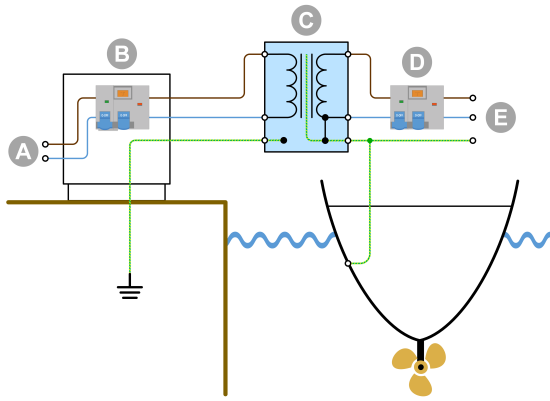
Se cree erróneamente que solo los cascos de metal y aluminio sufren corrosión galvánica. De hecho, puede darse en cualquier embarcación en el momento en que una pieza metálica (el eje y la hélice) entra en contacto con el agua. La corrosión galvánica disolverá rápidamente los ánodos de sacrificio y atacará el eje, la hélice y otras partes metálicas que estén en contacto con el agua cuando el barco esté conectado a la alimentación del puerto. Puede resultar tentador no conectar el conductor de conexión a tierra, pero esto es extremadamente peligroso porque los interruptores de circuito de fallo de puesta a tierra (GFCI) no funcionarán, y tampoco saltará el disyuntor en caso de cortocircuito en alguna parte metálica de la embarcación.

Lo mejor para evitar la corrosión galvánica y, al mismo tiempo, evitar cualquier situación de inseguridad, es instalar un transformador de aislamiento para conectarse a la alimentación del puerto. El transformador de aislamiento elimina la continuidad eléctrica entre la alimentación del puerto y la embarcación. La alimentación del puerto se conecta a la parte primaria del transformador y la embarcación se conecta a la secundaria. El transformador de aislamiento aísla completamente el barco de la conexión a tierra del puerto. Al conectar todas las partes metálicas a la salida neutra de la parte secundaria del transformador, en caso de cortocircuito, saltará un interruptor de circuito de fallo de puesta a tierra (GFCI) o un disyuntor.



*La conexión a tierra del puerto conectada a los metales sumergidos del barco produce corrosión galvánica.*

Identificación	Descripción
A	Alimentación CA del puerto
B	Distribución CA del puerto
C	Interruptor de circuito de fallo de puesta a tierra (GFCI)
D	Alimentación CA del barco
E	Corrosión galvánica



La conexión a tierra del puerto está aislada de la conexión a tierra del barco, de modo que la corrosión galvánica que se origina en la conexión al puerto queda bloqueada.

Identificación	Descripción
A	Alimentación CA del puerto
B	Distribución CA del puerto
C	Transformador de aislamiento
D	Interruptor de circuito de fallo de puesta a tierra (GFCI)
E	Alimentación CA del barco

### 2.3. Conversión de tensiones

El transformador de aislamiento convierte la tensión de entrada con una ratio de 1:1,05. La ratio de 1:1,05 del transformador incrementa un 5 % la tensión de salida del transformador de aislamiento. De este modo se compensan las caídas de tensión de la alimentación del puerto que se producen con frecuencia en los puertos.

El transformador de aislamiento puede usarse en sistemas de 115 V o 230 V y también puede utilizarse para convertir 230 V en 120 V y 115 V en 240 V. Según la configuración del transformador de aislamiento:

- Una entrada de 230 V se convierte en 240 V.
- Una entrada de 230 V se convierte en 120 V.
- Una entrada de 115 V se convierte en 240 V.
- Una entrada de 115 V se convierte en 120 V.

El transformador de aislamiento puede usarse en sistemas de 50 Hz o 60 Hz. Sin embargo, el transformador de aislamiento no puede convertir frecuencias de 50 Hz a 60 Hz ni al revés.

### 2.4. Detección automática de la tensión de entrada CA

El transformador de aislamiento detectará automáticamente la tensión entrante y pasará a una configuración de entrada de 115 o 230 V CA, según la tensión de entrada:

- Si la tensión entrante está entre 88 y 130 V, el transformador pasa a modo entrada de 115 V.
- Si la tensión entrante está entre 185 y 250 V, el transformador pasa a modo entrada de 230 V.

### 2.5. SoftStart (arranque suave)

El arranque suave es una característica estándar de los transformadores de aislamiento de Victron Energy. Evitará que el disyuntor de la alimentación del puerto salte debido a la corriente de irrupción del transformador.

### 2.6. Diagrama de cableado interno

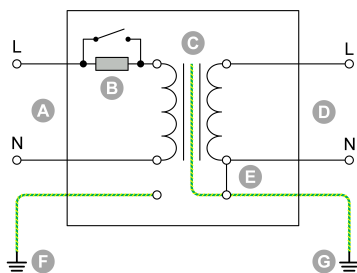


Diagrama de cableado interno del transformador de aislamiento.

Identificación	Descripción
A	Conexión CA del puerto
B	SoftStart (arranque suave)
C	Salas de
D	Conexión CA del barco
E	Enlace Neutro - Puesta a tierra (se puede quitar)
F	Puesta a tierra del puerto
G	Puesta a tierra del barco

## 2.7. Seguridad cuando el barco está fuera del agua

Se recomienda, para que las condiciones de seguridad sean óptimas, conectar la puesta a tierra del puerto a la del barco cuando el barco esté fuera del agua, durante el invierno o por tareas de mantenimiento. El transformador de aislamiento cuenta con una instalación para ello.

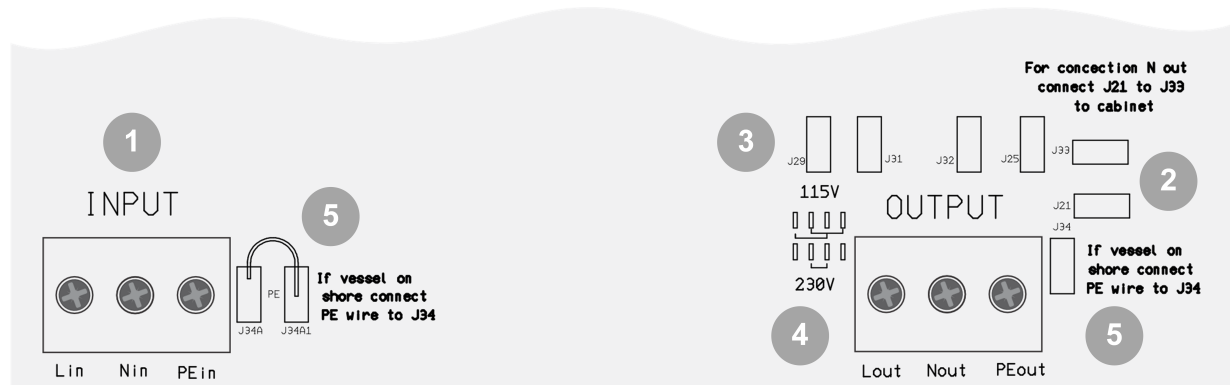
## 3. Instalación

### 3.1. ¿Qué hay en la caja?

El transformador de aislamiento se entrega con los siguientes artículos:

Descripción
1 cable de puente corto amarillo/verde con conectores Faston hembra de 6,35 mm, usado para hacer el enlace del neutro de la salida CA (N) a tierra (PE).
1 cable de puente largo amarillo/verde con conectores Faston hembra de 6,35 mm, usado para conectar la tierra de la entrada CA (PE) a la tierra de la salida CA (PE) cuando el barco está fuera del agua por mantenimiento o durante el invierno.
1 cable largo amarillo/verde con terminales redondos, usado para la puesta a tierra de la carcasa.
1 soporte para colgar, que se usa para montar el transformador de aislamiento dentro del barco.
1 transformador de aislamiento
7 tornillos de montaje.

### 3.2. Descripción de las conexiones



Identificación	Descripción
1	Terminales de tornillo de entrada de CA (alimentación del puerto): Fase (Lin), neutro (Nin) y tierra (PEin).
2	Conectores Faston macho para establecer un enlace entre el neutro de salida CA y la conexión a tierra para el correcto funcionamiento de un interruptor de circuito de fallo de puesta a tierra (GFCI) de salida CA: Conecte J21 a J33 al armario.
3	Conectores Faston macho para configurar la tensión de salida CA: Para 115 V, conecte J29 a J32 y J31 a J25. Para 230 V, conecte J31 a J32.
4	Terminal de tornillo de salida CA (cargas CA o instalación CA): Fase (Lout), neutro (Nout) y tierra (PEout).

I d e n t i f i c a c i ó n	Descripción
5	<p>Conectores Faston macho para hacer un puente entre la tierra de la entrada CA y la tierra de la salida CA cuando el barco está fuera del agua:</p> <p>Conecte PEin (J34A y/o J34A1) a J34.</p>

### 3.3. Configuración de la salida CA

La salida CA ha de configurarse para el uso de 115 o 230 V. Para ello, se conectan los conectores Faston macho con los cables puente negros (incluidos). Estos conectores se encuentran por encima del conector de la salida CA.

Tensión de salida CA	Conecte el cable puente entre	Conexiones
115 V	J29 y J32 J31 y J25	
230 V	J31 y J32	

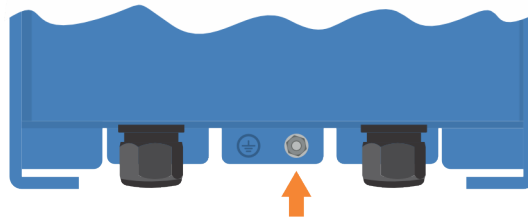
### 3.4. Conexión de entrada y salida de CA

Peligro de descarga eléctrica. No trabaje en el transformador de aislamiento o en el sistema eléctrico estando conectado a una fuente de energía eléctrica.

Secuencia de conexión:



1. Pase los cables CA a través de los pasacables de la parte inferior del armario del siguiente modo:
  - a. Pase el cable de entrada de CA (alimentación del puerto) a través del casquillo pasacables de la izquierda.
  - b. Pase el cable de salida de CA (cargas CA) a través del casquillo pasacables de la derecha.
2. Conecte el cable de entrada CA al bloque terminal INPUT (entrada) del siguiente modo:
  - a. Conecte el cable de puesta a tierra al terminal PE.
  - b. Conecte el cable neutro al terminal N.
  - c. Conecte el cable de fase al terminal L.
3. Conecte el cable de salida CA al bloque terminal OUTPUT (salida) del siguiente modo:
  - a. Conecte el cable de puesta a tierra al terminal PE.
  - b. Conecte el cable neutro al terminal N.
  - c. Conecte el cable de fase al terminal L.
4. Conecte la carcasa a tierra (= todas las partes metálicas del barco) del siguiente modo:
  - a. Conecte el perno M6 de la parte inferior de la carcasa a la conexión a tierra del barco. En el siguiente dibujo puede ver la ubicación del perno de la tierra del chasis.



Ubicación del perno de la tierra del chasis.

### 3.5. Enlace del neutro de la salida CA a tierra.

Debe instalarse un interruptor de circuito de fallo de puesta a tierra (GFCI) en la salida CA del transformador de aislamiento. Para que el interruptor de circuito de fallo de puesta a tierra (GFCI) funcione correctamente, el neutro de salida CA deberá conectarse a la tierra de la salida CA (= todas las partes metálicas del barco).

Para enlazar el neutro de la salida CA (N) a tierra (PE), coloque un cable puente verde/amarillo (incluido) entre los conectores Faston macho J33 y J21.



Enlace del neutro de la salida CA (N) a tierra (PE).

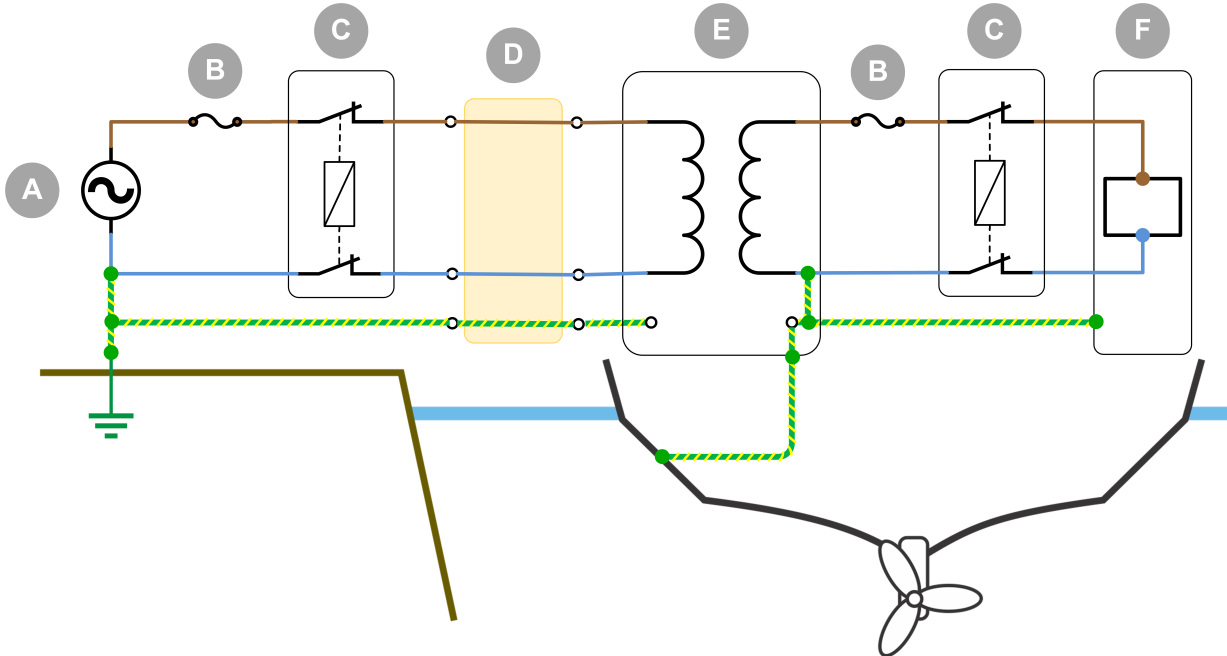
### 3.6. Requisitos relativos a la sección del cable

Utilice las siguientes secciones de cable mínimas:

Potencia nominal del transformador de aislamiento	Tensión	Dimensiones	AWG
3600 W	115 V	6 mm <sup>2</sup>	AWG 10

Potencia nominal del transformador de aislamiento	Tensión	Dimensiones	AWG
3600 W	230 V	2,5 mm <sup>2</sup>	AWG 13

### 3.7. Ejemplo de cableado



Ejemplo de cableado de transformador de aislamiento instalado en un barco conectado a la alimentación del puerto.

Identificación	Descripción
A	Alimentación del puerto.
B	Disyuntor.
C	Interruptor de circuito de fallo de puesta a tierra (GFCI).
D	Cable del puerto.
E	Transformador de aislamiento.
F	Cargas CA.

### 3.8. Enlace de la tierra de la entrada y la salida cuando el barco está fuera del agua.

Por motivos de seguridad, cuando el barco está fuera del agua (en tierra) durante el invierno o para realizar tareas de mantenimiento, el conductor de tierra (PE) del barco debe conectarse directamente al conductor de tierra de la alimentación del puerto (PE).

Esto puede hacerse dentro del transformador de aislamiento conectando el cable puente verde/amarillo (incluido) entre los conectores Faston macho J34A y J34 como se indica a continuación.



*La puesta a tierra de entrada CA está conectada a la puesta a tierra de salida CA cuando el barco está fuera del agua (en tierra) durante el invierno o para realizar tareas de mantenimiento.*

## 4. Funcionamiento



Compruebe la configuración de la tensión de entrada y de salida antes de operar el transformador de aislamiento.

### 4.1. Detección automática de la tensión de entrada

El transformador de aislamiento detecta automáticamente la tensión entrante y fijará su modo de tensión de entrada según la siguiente tabla.

Rango de tensión de entrada	LED "encendido" verde	LED "115 V" amarillo	LED "230 V" amarillo	Comportamiento
0 – 87 V	Encendido	Apagado	Apagado	La entrada y la salida están apagadas.
88V - 130V	Encendido	Encendido	Apagado	Funcionamiento en modo entrada de 115 V.
130V - 185V	Encendido	Apagado	Apagado	La entrada y la salida están apagadas.
185V - 250V	Encendido	Apagado	Encendido	Funcionamiento en modo entrada de 230 V.

### 4.2. Indicaciones LED

El transformador de aislamiento tiene las siguientes indicaciones LED:

LED	Color	Descripción
encendido	Verde	Se enciende cuando el transformador de aislamiento está operativo.
230 V	Amarillo	Se enciende cuando el transformador de aislamiento está funcionando en el modo de entrada de 230 V CA.
115 V	Amarillo	Se enciende cuando el transformador de aislamiento está funcionando en el modo de entrada de 115 V CA.
Temperatura	Rojo	Se enciende cuando el ventilador está encendido.

### 4.3. Limitador de corriente de irrupción

El limitador de corriente de irrupción evita que los disyuntores salten al encender el transformador de aislamiento.

### 4.4. Protección térmica

El transformador de aislamiento se refrigera mediante ventilador. La velocidad del ventilador se controla a través de la temperatura. Su velocidad (rpm) aumentará si sube la temperatura.

El transformador de aislamiento está protegido del exceso de temperatura y se apagará en caso de sobrecalentamiento.

## 5. Especificaciones técnicas

Transformador de aislamiento	3600 vatios auto
Tensión de entrada CA*	115 o 230 V, detección automática
Tensión de salida CA*	120 o 240 V
Frecuencia	50/60 Hz
Corriente nominal de salida	32 A (115 V) 16 A (230 V)
SoftStart (arranque suave)	Sí
Rango de temperatura de trabajo	De -20 a 40°C
Humedad	Humedad (sin condensación): máx. 95 %
Tipo de transformador	Toroidal (bajo ruido, bajo peso), ratio 1:1,05
Carcasa	Aluminio (azul RAL 5012)
Grado de protección	IP21
Seguridad	EN 60076
Peso	23 kg
Dimensiones (al x an x p), mm.	362 x 258 x 218

\*) El transformador de aislamiento puede usarse como:

- Transformador de aislamiento de 115 V a 120 V
- Transformador de aislamiento de 230 V a 240 V
- Transformador de aislamiento de 115 V a 240 V
- Transformador de aislamiento de 230 V a 120V

## 6. Dimensiones

