

Isolation Transformer

2500W 115/230V

Rev 12 - 03/2025

Tämä opas on saatavilla myös HTML5-muodossa.

Sisällys

1. Turvaohjeet	1
2. Ominaisuudet	2
2.1. Sähköturvallisuus	2
2.2. Galvaanisen korroosion ehkäisy	2
2.3. Jännitteiden muuntaminen	3
2.4. Pehmökäynnistys	3
2.5. Sisäinen kytkentäkaavio	3
2.6. Turvallisuus aluksen ollessa kuivilla	4
3. Asentaminen	5
3.1. Toimitussisältö	5
3.2. Liitännöiden yleiskuvaus	5
3.3. Vaihtovirtatulon konfigurointi	6
3.4. Vaihtovirtalähdön konfigurointi	6
3.5. Vaihtovirtatulon ja vaihtovirtalähdön kytkentä	7
3.6. Vaihtovirtalähdön nollan ja maaton välinen kytkentä	8
3.7. Kaapelin poikkipinta-alaa koskevat vaatimukset	8
3.8. Johdotusesimerkki	9
3.9. Maadoituksen tulo- ja lähtöliitännöiden kytkentä, kun alus on kuivilla.	9
4. Toiminta	10
4.1. Korkean tulovirran rajoitin	10
4.2. Lämpötilasuojaus	10
5. Tekniset tiedot	11
6. Mitat	12

1. Turvaohjeet



VAROITUS: Lue ja taltioi alla olevat turvaohjeet ennen tuotteen asennusta, käyttöä, varastointia ja kuljetusta.

Yleistä:



- Lue ohjeet ja turvamerkintöjen selitteet tuotteen oheisdokumentaatiosta ennen laitteen käyttöä. Tämä tuote on suunniteltu ja testattu kansainvälisten standardien mukaisesti. Käytä laitetta vain ohjeenmukaiseen käyttötarkoitukseen ja noudata Tekniset tiedot -luvussa annettuja ohjeearvoja.
- **VAROITUS: SÄHKÖISKUN VAARA.**
- Älä avaa koteloa, jos tuote on edelleen liitettynä virtalähteeseen.
- Älä poista etulevyä äläkä käytä tuotetta, jos jokin paneeleista on poistettu. Jätä kaikki huoltotoimenpiteet päteville asiantuntijoille.
- Varoitus: älä koskaan nosta raskaita kuormia ilman apua.
- Älä altista tuotetta vedelle, kosteudelle, lumelle, roiskeille tai pölylle.
- Älä käytä tuotetta paikoissa, joissa on kaasu- tai pölyräjähdysvaara. Tätä tuotetta ei ole syttymissuojattu.

Asentaminen:



- Noudata oppaan asennusosion ohjeita, ennen kuin kytket virran laitteeseen.
- Kytkevien, kaapelikokojen ja turvaominaisuuksien on oltava sovellettavien säädösten mukaiset.
- Kyseessä on turvaluokkaan I kuuluva tuote (toimitetaan suojamaadoitusliittimellä). AC IN- ja AC OUT- navoissa on oltava keskeytyksetön suojamaadoitus. Laitteen ulkopuolella on lisämaadoituspiste. Jos on syytä epäillä, että suojamaadoitus on vahingoittunut, tuote tulee kytkeä pois päältä ja varmistaa, että sen tahaton käyttö on estetty. Ota sitten yhteyttä valtuutettuun ammattilaiseen.
- Varmista, että kytkentäjohdoissa on virrankatkaisimet. Älä koskaan korvaa turvallisuuskomponenttia jonkun toisen tyyppisellä komponentilla. Varmista oikea komponenttityyppi käsikirjasta.
- Ennen virran kytkemistä varmista, että käytössä oleva virtalähde sopii tuotteen asetuksiin käyttöohjeessa kuvatulla tavalla.
- Varmista, että ympäristöolosuhteet soveltuvat laitteen käyttöön. Älä koskaan käytä tuotetta sateessa tai pölyisessä ympäristössä. Jätä laitteen ympärille vähintään 10 cm vapaata tilaa tuuletusta varten ja varmista, että tuuletusaukot ovat esteettömät. Asenna hyvin tuuletettavaan ja lämpöä sietävään ympäristöön. Vältä esim. kemikaalien, synteettisten komponenttien, verhojen tai muiden tekstiilien jne. sijoittamista laitteen läheisyyteen.
- Varmista, että ottoteho ei ylitä tuotteen kapasiteettia.

Kuljetus ja säilytys:



- Irrota kaikki verkkovirtajohdot tuotteen säilytyksen ja kuljetuksen ajaksi.
- Valmistaja ei ota mitään vastuuta kuljetusvaurioista, jos tuote on toimitettu kuljetukseen muussa kuin alkuperäispakkauksessa.
- Säilytä tuotetta kuivassa paikassa. Säilytyslämpötilan tulee olla -20 °C – +60 °C.

2. Ominaisuudet

Eristysmuuntaja katkaisee maasähkön vaihtovirran ja aluksen välisen kontinuiteetin. Se on erittäin tärkeä turvallisuuden kannalta, ja se poistaa galvaanisten eristinten ja napaisuushälytysten tarpeen.

2.1. Sähköturvallisuus

Korkea sähköturvallisuus on itsestäänselvyys tavallisessa maasähköasennuksessa. Jos piirissä on oikosulku tai maavuoto virrankatkaisin tai vikavirtasuojaukseen laukeaa.

Jos maasähköjärjestelmän maadoitusjohto kytketään aluksen metalliosiin, seurauksena on galvaaninen korrosio.

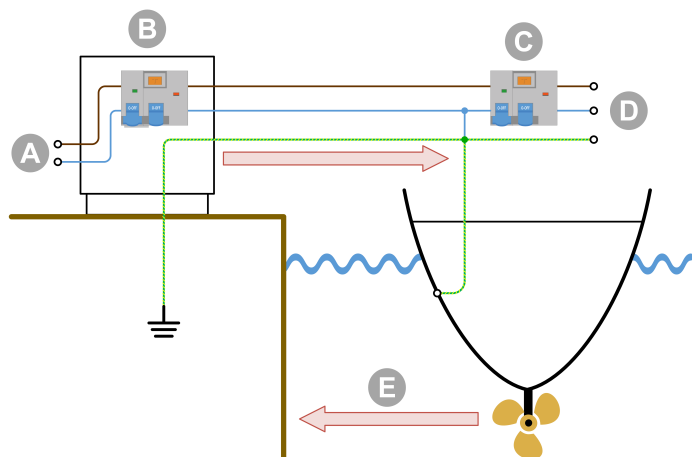
Jos alukseen kytketään vain vaihe- ja nolajohtimet, kytkentä voi olla vaarallinen, koska vikavirtasuojat eivät toimi eikä virrankatkaisin laukea oikosulussa aluksen metalliosaan.

2.2. Galvaanisen korroosion ehkäisy

Galvaanista korroosiota tapahtuu, kun kaksi eri metallia, joilla on sähköinen kontakti, altistetaan samanaikaisesti sähköä johtavalle nesteelle. Merivesi ja jossain määrin myös makea vesi ovat tällaisia nesteitä. Yleisesti ottaen korrosio iskee ensisijaisesti parin aktiivisempaan metalliseokseen, ja vähemmän aktiivisempi (jalompi) materiaali on katodina suojattu. Galvaanisen korroosion nopeus riippuu useasta eri muuttujasta, kuten pinta-alasuhteista, nesteen sähkönjohtavuudesta, lämpötilasta, materiaalien luonteesta yms.

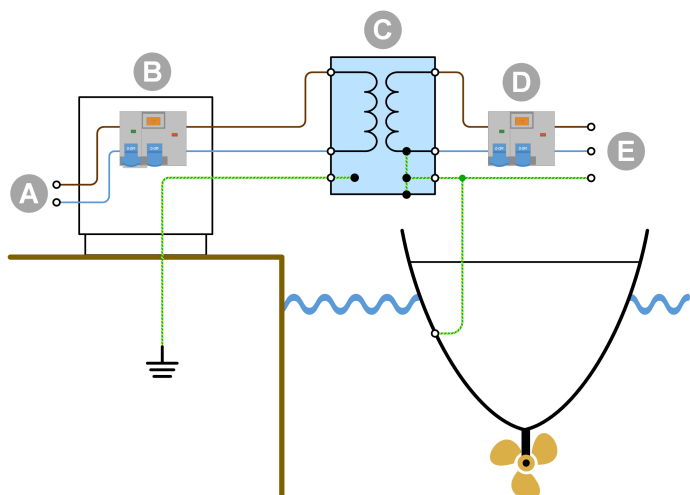
Joskus kuulee sanottavan, että galvaanista korroosiota tapahtuu vain metallista ja alumiinista valmistetuissa rungoissa, mutta tämä ei pidä paikkaansa. Sitä voi tapahtua missä tahansa aluksessa heti kun metalliosa (akseli ja potkuri) on kosketuksissa veteen. Galvaaninen korrosio liuottaa nopeasti uhrisinkit ja alkaa sitten syövyttää akselia, potkuria ja muita veden kanssa kosketuksissa olevia metalliosia, kun alus on kytketty maasähköön. Tämän vuoksi voi syntyä houkutus jättää maattojohdin kytkemättä. Tämä on kuitenkin hyvin vaarallista, koska tällöin vikavirtasuojat eivät toimi eikä virrankatkaisin laukea oikosulussa aluksen metalliosaan.

Paras ratkaisu galvaanisen korroosion estämiseksi ja samalla myös vaaratilanteiden välttämiseksi on varustaa järjestelmä eristysmuuntajalla, joka kytketään maasähkön syöttöön. Eristysmuuntaja katkaisee maasähkön vaihtovirran ja aluksen välisen kontinuiteetin. Maasähkö syötetään muuntajan ensiöpuolelle ja alus kytketään sen toisiopuolelle. Eristysmuuntaja eristää aluksen kokonaan maasähkön maasta. Kun kaikki metalliosat yhdistetään muuntajan toisiopuolen nolalähtöön, vikavirtasuojat tai virrankatkaisin laukeaa oikosulun sattuessa.



Galvaanista korroosiota syntyy, kun maasähkön maatto on kontaktissa aluksen vedenalaisiin metalliosiin.

Tunnus	Kuvaus
A	Maasähkön vaihtovirran syöttö
B	Maasähkön vaihtovirran jako
C	Vikavirtasuojat
D	Aluksen vaihtovirran syöttö
E	Galvaaninen korrosio



Tunnus	Kuvaus
A	Maasähkön vaihtovirran syöttö
B	Maasähkön vaihtovirran jako
C	Eristysmuuntaja
D	Vikavirtasuojaja
E	Aluksen vaihtovirran syöttö

Maasähkön maatto on eristetty aluksen maatoista, ja maasähkkytkennästä johtuva galvaaninen korrosio on estetty.

2.3. Jännitteiden muuntaminen

Eristysmuuntaja muuntaa tulojännitteen suhteessa 1:1,05. Muuntajan suhde 1:1,05 nostaa eristysmuuntajan lähtöjännitettä 5 %. Tällä kompensoidaan maasähkön jännitehäviöitä, joita satamissa tavallisesti ilmenee.

Eristysmuuntajaa voidaan käyttää 115 V:n ja 230 V:n järjestelmissä, ja sillä voidaan myös muuntaa 230 V:n jännite 120 V:iin ja 115 V:n jännite 240 V:iin. Eristysmuuntajan konfiguroinnista riippuen:

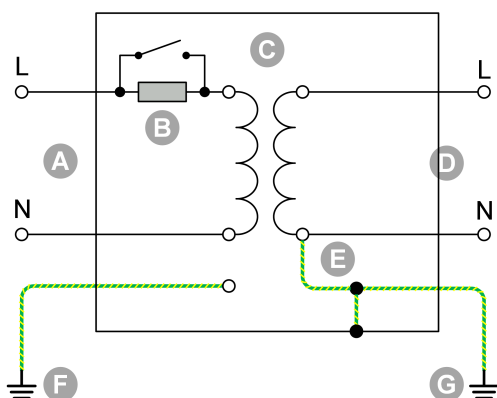
- 230 V:n tulojännite muunnetaan 240 V:iin.
- 230 V:n tulojännite muunnetaan 120 V:iin.
- 115 V:n tulojännite muunnetaan 240 V:iin.
- 115 V:n tulojännite muunnetaan 120 V:iin.

Eristysmuuntajaa voidaan käyttää 50 Hz:n tai 60 Hz:n järjestelmissä. Eristysmuuntaja ei kuitenkaan voi muuntaa taajuuksia 50 Hz:stä 60 Hz:iin tai päinvastoin.

2.4. Pehmokäynnistys

Pehmokäynnistys on Victron Energy -eristysmuuntajan vakio-ominaisuus. Se estää maasähkön virrankatkaisinta laukeamasta muuntajan korkeiden tulovirtojen vuoksi.

2.5. Sisäinen kytkentäkaavio



Eristysmuuntajan sisäinen kytkentäkaavio.

Tunnus	Kuvaus
A	Maasähkön vaihtovirtakytkentä
B	Pehmokäynnistys
C	Muuntaja
D	Aluksen vaihtovirtakytkentä
E	Nolla-maattokytkentä (irrotettavissa)
F	Maasähkön maadoitus
G	Aluksen maadoitus

2.6. Turvallisuus aluksen ollessa kuivilla

Turvallisuuden takaamiseksi suosittelemme kytkemään maasähkön maadoituksen aluksen maadoitukseen, kun alus on kuivilla kausisäilytystä tai huoltoa varten. Tämä on huomioitu eristysmuuntajassa.

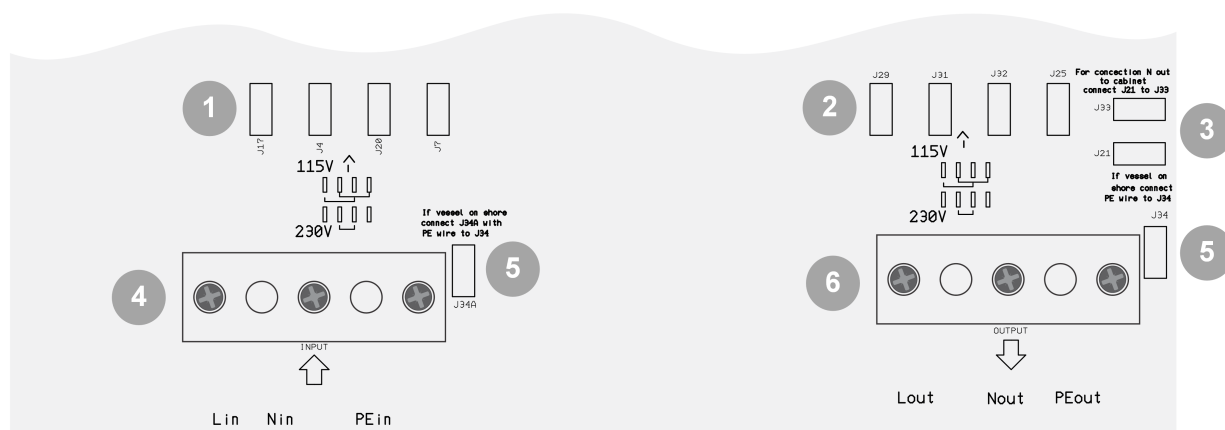
3. Asentaminen

3.1. Toimitussisältö

Eristysmuuntajan toimitussisältö:

Kuvaus
1x eristysmuuntaja.
1x lyhyt keltavihreä hyppyjohdin 6,35 mm:n naaraslattiimilla, jolla vaihtovirtalähdön nollajohdin (N) kytketään maadoituskytkentään (PE).
1x pitkä keltavihreä johdin rengasliittimillä, kotelon maadoitukseen.
1x ripustuskannake, jolla eristysmuuntaja voidaan kiinnittää aluksen sisäpuolelle.
4x kiinnitysruuvi
4x lyhyet mustat hyppyjohtimet 6,35 mm:n naaraslattiimilla, käytetään vaihtovirran konfigurointiin.

3.2. Liitäntöjen yleiskuvaus



Tunnus	Kuvaus
1	Uroslattiimit vaihtovirtatulojännitteen konfiguroimiseksi: 115 V:n jännitteellä kytke J17 liitäntään J20 ja J4 liitäntään J7. 230 V:n jännitteellä kytke J4 liitäntään J20.
2	Uroslattiimit vaihtovirtalähtöjännitteen konfiguroimiseksi: 115 V:n jännitteellä kytke J29 liitäntään J32 ja J31 liitäntään J25. 230 V:n jännitteellä kytke J31 liitäntään J32.
3	Uroslattiimit vaihtovirtalähdön nollan ja maadoituksen välisen kytkennän tekemiseen vaihtovirtalähdön vikavirtasuojan oikean toiminnan takaamiseksi: Kytke J33 J21:een
4	Vaihtovirtatulon liitin (maasähkö): Vaihe (L) nolla (N) ja maadoitus (PE).
5	Uroslattiimit vaihtovirtatulon maadoituksen siirtämiseen vaihtovirtalähdön maadoitukseen aluksen ollessa kuivilla: Kytke J34A J34:een
6	Vaihtovirtalähtöliitin (vaihtovirtakuormat tai vaihtovirta-asennus): Vaihe (L) nolla (N) ja maadoitus (PE).

3.3. Vaihtovirtatulon konfigurointi

Vaihtovirtatulo on konfiguroitava 115 V:n tai 230 V:n jännitteelle. Tämä tapahtuu kytkemällä uroslattaliittimet mustilla hyppyjohtimilla (sisältyy toimitukseen). Nämä liittännät sijaitsevat vaihtovirtatulo liittimen yläpuolella.

Vaihtovirran tulojännite	Kytke hyppyjohtin:	Liitännät
115 V	J17 ja J20 J4 ja J7	
230 V	J4 ja J20	

3.4. Vaihtovirtalähdön konfigurointi

Vaihtovirtalähtö on konfiguroitava 115 V:n tai 230 V:n jännitteelle. Tämä tapahtuu kytkemällä uroslattaliittimet mustilla hyppyjohtimilla (sisältyy toimitukseen). Nämä liittännät sijaitsevat vaihtovirtalähtö liittimen yläpuolella.

Vaihtovirtälähtöjännite	Kytke hyppyjohdin:	Liitännät
115 V	J29 ja J32 J31 ja J25	<p>For connection N out to cabinet connect J21 to J33</p> <p>If vessel on shore connect PE wire to J34</p> <p>OUTPUT</p> <p>Lout Nout PEout</p>
230 V	J31 ja J32	<p>For connection N out to cabinet connect J21 to J33</p> <p>If vessel on shore connect PE wire to J34</p> <p>OUTPUT</p> <p>Lout Nout PEout</p>

3.5. Vaihtovirtatulon ja vaihtovirtalähdön kytkentä

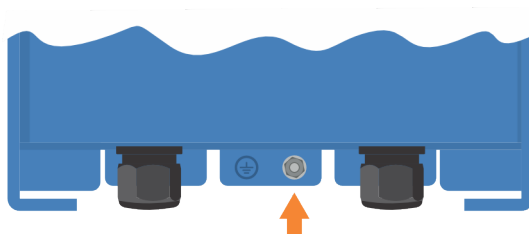


Sähköiskuvaara. Älä tee eristysmuuntajaan tai sähköjärjestelmään kohdistuvia huoltotoimia, jos järjestelmän sähkövirta on kytketty.

Kytentäjärjestys:

- Vie vaihtovirtakaapelit rasian pohjassa olevien läpivientisuojusten läpi seuraavasti:
 - Vie vaihtovirran tulokaapeli (maasähkö) vasemmanpuoleisen läpivientisuojuksen läpi.
 - Vie vaihtovirran lähtökaapelit (vaihtovirtakuormat) oikeanpuoleisen läpivientisuojuksen läpi.
- Kytke vaihtovirran tulokaapeli INPUT-riviliittimeen seuraavasti:
 - Kytke maadoitusjohdin PE-liitäntään.
 - Kytke nollajohdin N-liitäntään.

- c. Kytke vaihejohdin L-liitäntään.
3. Kytke vaihtovirran lähtökaapeli OUTPUT-riviliittimeen seuraavasti:
 - a. Kytke maadoitusjohdin PE-liitäntään.
 - b. Kytke nollajohdin N-liitäntään.
 - c. Kytke vaihejohdin L-liitäntään.
4. Kytke kotelo maattoon (= aluksen kaikki metalliosat) seuraavasti:
 - a. Kytke kotelon alla oleva M6-pultti aluksen maattoon. Tarkista rungon maadoituspultin sijainti alla olevasta piirustuksesta.

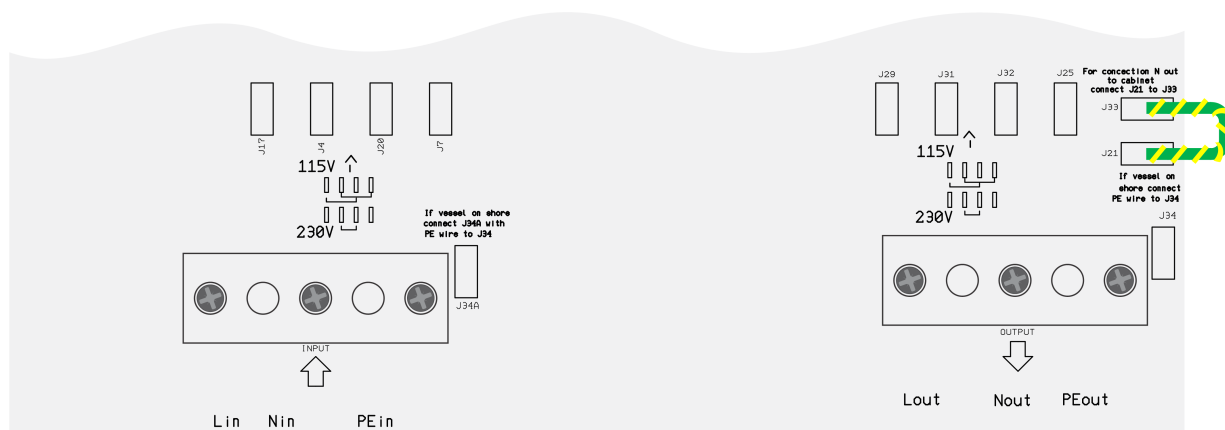


Rungon maadoituspultin sijainti.

3.6. Vaihtovirtalähdön nollan ja maaton välinen kytkentä

Eristysmuuntajan vaihtovirtalähtöön on asennettava vikavirtasuoja. Jotta vikavirtasuoja toimisi oikein, vaihtovirtalähdön nolla on kytkettävä vaihtovirtalähdön maadoitukseen ja aluksen maattoon (= aluksen kaikki metalliosat).

Vaihtovirtalähdön nollan (N) kytkeminen maadoitukseen (PE) edellyttää keltavihreän hyppyjohtimen (sisältyy toimitukseen) asettamisen uroslattaliitinten J33 ja J21 väliin.



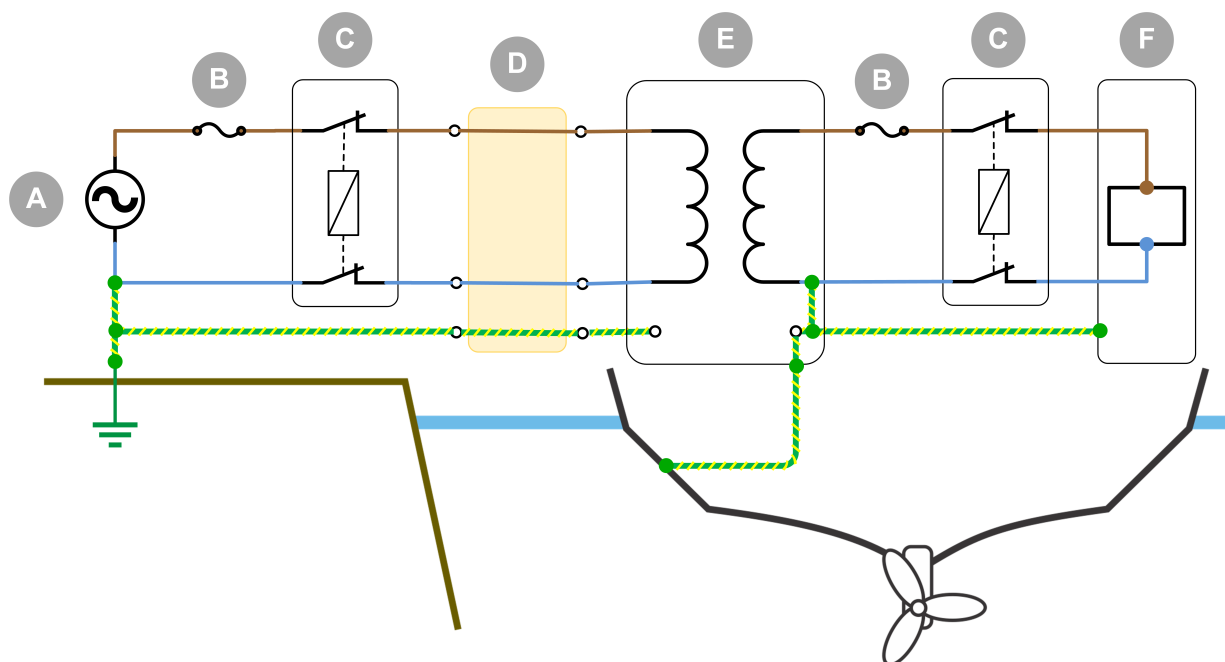
Vaihtovirtalähdön nollan (N) ja maaton (PE) välinen kytkentä.

3.7. Kaapelin poikkipinta-alaa koskevat vaatimukset

Käytä seuraavia poikkipinta-alan vähimmäismittoja:

Suojaerotusmuuntajan teholuokitus	jännite	Metrisen	AWG
2500 W	115 V	4 mm ²	AWG 11
2500 W	230 V	2,5 mm ²	AWG 13

3.8. Johdotusesimerkki



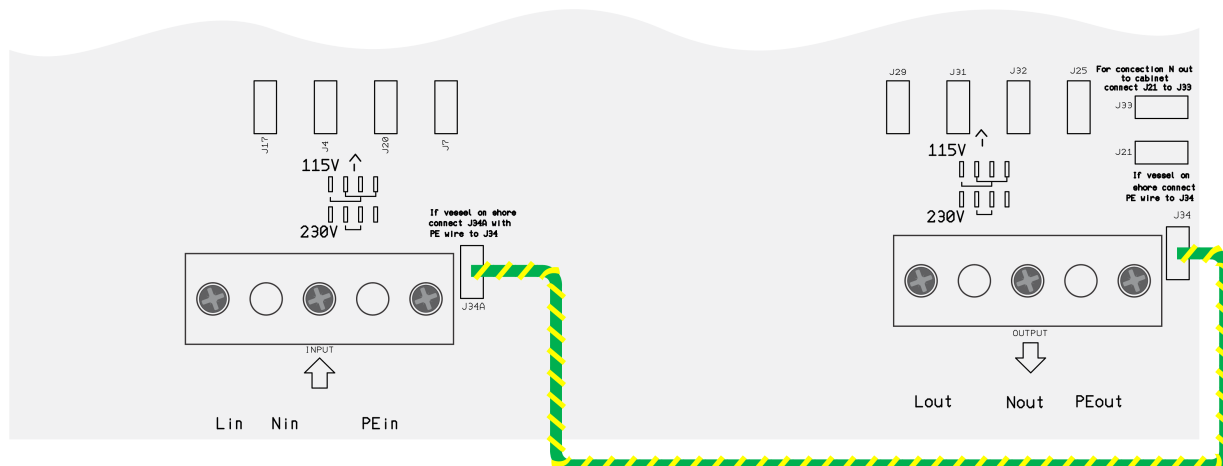
Johdotusesimerkki maasähköön kytketyn aluksen eristysmuuntajan asennuksesta.

Tunnus	Kuvaus
A	Maasähkö.
B	Virrankatkaisin.
C	Vikavirtasuoja.
D	Maasähkökaapeli.
E	Eristysmuuntaja.
F	Vaihtovirtakuormat.

3.9. Maadoituksen tulo- ja lähtöliitännöiden kytkentä, kun alus on kuivilla.

Turvallisuussyistä aluksen maadoitusliitin (PE) on kytkettävä suoraan maasähkön maadoitusliittimeen (PE), kun alus on kuivilla kausisäilytystä tai huoltoa varten.

Tämä voidaan toteuttaa eristysmuuntajan sisällä kytkemällä keltavihreä hyppyjohdin (sisältyy toimitukseen) uroslattaliitinten J34A ja J34 väliin alla olevan kuvauksen mukaisesti.



Vaihtovirtatulon maadoitus kytketään vaihtovirtalähden maadoitukseen aluksen ollessa kuivilla kausisäilytystä tai huoltoa varten.

4. Toiminta



Tarkista tulo- ja lähtöjännitteiden konfigurointi, ennen kuin käytät eristysmuuntajaa.

4.1. Korkean tulovirran rajoitin

Korkean tulovirran rajoitin estää edeltäviä virrankatkaisimia laukeamasta, kun eristysmuuntaja kytketään päälle.

4.2. Lämpötilasuojaus

Eristysmuuntajassa on puhallinjäähdytys. Puhaltimen nopeus on lämpötilaohjattu. Sen nopeus (kierrosnopeus) kasvaa lämpötilan noustessa.

Eristysmuuntaja on ylikuumenestettu, ja ylikuumentuessaan se kytkeytyy pois päältä.

5. Tekniset tiedot

Eristysmuuntaja	2500 W 115/230 V
Vaihtovirran tulojännite*	115 tai 230 V
Vaihtovirran lähtöjännite*	120 tai 240 V
Taajuus	50/60 Hz
Ulostulon nimellisvirta	22 A (115 V) 11 A (230 V)
Pehmokäynnistys	Kyllä
Toimintalämpötila	-20 °C - +40 °C
Kosteus	Enint. 95 %, ei-tiivistävä
Muuntajan tyyppi	Toroidimuuntaja (pieni häiriötaso, alhainen paino), suhde 1:1,05
Kotelointi	Alumiini (sininen RAL 5012)
Suojaluokka	IP21
Turvallisuus	EN 60076
Paino	12,0 kg
Mitat (k x l x s), mm	446,5 x 214,5 x 135

*) Eristysmuuntajaa voidaan käyttää:

- 115–120 V:n eristysmuuntajana
- 230–240 V:n eristysmuuntajana
- 115–240 V:n eristysmuuntajana
- 230–120 V:n eristysmuuntajana

6. Mitat

