



# Victron VM-3P75CT Energy Meter Kılavuzu

# İçindekiler

<b>1. Güvenlik Talimatları</b> .....	<b>1</b>
<b>2. Giriş</b> .....	<b>2</b>
2.1. Özellikler .....	2
2.2. Kutunun içinde neler var? .....	3
<b>3. Kurulum</b> .....	<b>4</b>
3.1. AC kablo bağlantısı .....	4
3.2. AC bağlantı şemaları .....	5
3.3. Ethernet ve VE.Can kablo bağlantısı .....	6
<b>4. Yapılandırma ve İzleme</b> .....	<b>7</b>
4.1. LED kodları .....	10
<b>5. Aygıt Yazılımı Güncellemeleri</b> .....	<b>11</b>
<b>6. Yeniden başlatma ve fabrika ayarlarına sıfırlama</b> .....	<b>12</b>
<b>7. Sorun Giderme</b> .....	<b>13</b>
7.1. LED yeşil veya kırmızı yanıp söner (önyükleyici modu) .....	13
7.2. Hata kodları .....	13
7.3. SSS .....	13
7.3.1. Mevcut değer, görüntülenen güç için anormal derecede yüksek görünüyor .....	13
7.3.2. Ethernet bağlantısı üzerinden aygıt yazılımı güncellemesi başarısız oldu .....	14
<b>8. Teknik veri</b> .....	<b>15</b>
8.1. Teknik özellikler .....	15
8.2. Muhafaza boyutları .....	16

# 1. Güvenlik Talimatları

## Genel

Yangın, elektrik çarpması, kişisel yaralanma veya ekipman hasarı risklerini önlemek için VM-3P75CT Energy Meter ürününü kurmadan ve kullanmadan önce lütfen aşağıdaki güvenlik talimatlarını okuyun.

Bu ürün uluslararası standartlara göre tasarlanmış ve test edilmiştir. Ekipman, sadece belirlenen uygulama amacıyla ve belirtilen çalışma parametrelerine uygun olarak kullanılmalıdır.

## Kurulum



**Kurulum, bakım, servis ve ayar işlemleri, yalnızca vasıflı bir personel tarafından yapılmalıdır. Elektrik çarpması riskini azaltmak için vasıflı değilseniz işletim talimatlarında belirtilenler dışında bir servis işlemi yapmayınız.**

- Elektrik işleriyle ilgili olarak bulunduğunuz yerdeki ulusal elektrik şebekesi standartlarına, düzenlemelerine ve bu kurulum talimatlarına uygun hareket edin. Elektrik şebekesi beslemesi, elektrik kurulumlarına ilişkin ulusal yönetmeliklerle uyumlu olmalıdır.
- Asla ateş kaynaklarının, patlayıcı malzemelerin, yanıcı maddelerin veya diğer tutuşabilir kaynakların yakınında kurulum yapmayın. Asla gaz veya diğer kimyasal madde kaynaklı patlamaların gerçekleşebileceği yerlerde kullanmayın.
- Kurulumu bir anahtar veya devre kesicisi dahil edilmelidir. Bu cihaz, kolay erişilebilirlik için uygun şekilde yerleştirilmeli ve VM-3P75CT için belirlenmiş bağlantı kesme cihazı olarak açıkça etiketlenmelidir.
- Ürünü kurmadan veya üzerinde işlem yapmadan önce elektriği kapatın.
- Terminallerin içine parmağınızı, cisimler veya keskin metal cisimler sokmayın.
- Kuru bir ortamda kurun.
- Ezilmeyi ve bozulmayı önlemek için ekipmanın üzerine güçlÜce bastırmayın.
- Akım kelepçelerinin çıplak kablolar üzerinde kullanılmasına izin verilmez.
- Ekipmanın hasar görmemesi için topraklama hattı bağlantısının düzgün yapıldığından emin olun.

## Çalıştırma, servis ve bakım

- Herhangi bir hasar belirtisi gösteriyorsa veya düzgün çalışmıyorsa cihazı kullanmayın.
- VM-3P75CT, arızalı, kusurlu, çatlak veya hasarlıysa veya düzgün çalışmıyorsa kullanmayın.
- VM-3P75CT servis edilebilir parça içermez.
- Bir akım transformatörü arızalıysa vasıflı personel tarafından değiştirilmelidir.
- VM-3P75CT'nin düzenli bakımının yapılması gerekmez.
- Nem ve yağ/ıs/buhardan uzak tutun ve cihazı temiz tutun.
- VM-3P75CT'nin ön tarafını kuru bir bez kullanarak temizleyin.

## 2. Giriş

Victron VM-3P75CT enerji sayacı, tek, bölünmüş ve üç fazlı uygulamaların güç ve enerjisini ölçmek için standart bir cihazdır ve her fazın güç değerlerini hesaplayarak bunu VE.Can veya Ethernet üzerinden yüksek bir hızla yayımlar.

Bir GX cihazına bağlantı için dahili Ethernet ve VE.Can bağlantı noktalarına sahiptir ve bölünmüş çekirdekli akım transformatörleri, mevcut kabloları değiştirmeden kolay ve hızlı kurulum sağlar.

Enerji sayacı, MultiPlus ve Quattro'lu sistemler için bir şebeke sayacı olarak kutudan çıkar çıkmaz çalışır (cihaz yazılımının güncellenmesi gerekebilir; ayrıntılar [Aygıt Yazılımı Güncellemeleri \[11\]](#) bölümünde bulunabilir). Yapılandırma (VictronConnect aracılığıyla) yalnızca rolün değiştirilmesi ve varsayılan DHCP yerine manuel IP yapılandırması için gereklidir.

Verileri [Cerbo GX](#) veya [Ekran GX](#) gibi bir GX cihazının yanı sıra [VictronConnect](#) ve [VRM Portalımız](#) üzerinde görüntülenir.

### 2.1. Özellikler

- Faz başına 80 A<sub>rms</sub>'a (Amper karekök ortalama) kadar ölçüm yapabilir (ancak 75 A olarak derecelendirilmiştir)
- Ethernet üzerinden Modbus/UDP iletişimi
- Mevcut kablo tesisatını değiştirmeden kolay kurulum için bölünmüş çekirdekli akım transformatörleri
- Bölünmüş faz yapılandırma desteği
- Yapılandırılabilir toplam enerji kayıt yöntemi (vektör, aritmetik, mutlak)
- Hattan nötre, hattan hatta ve koruyucu toprak gerilimlerinin yanı sıra nötr ve hat akımlarının raporlanması
- Durum LED'i, bir bakışta hızlı tanımlama için LED pik sayacı olarak yapılandırılabilir

VM-3P75CT, [Cerbo GX](#) veya [Ekran GX](#) gibi bir GX cihazında dört farklı rol için yapılandırılabilir:

1. Şebeke sayacı olarak ve Enerji Depolama Sistemine (ESS) yönelik kontrol girişi olarak kullanılmak üzere
2. PV İnvörtörünün çıkışını ölçmek üzere
3. AC Jeneratör Grubunu çıkışını ölçmek üzere
4. Özel bir AC yük devresini ölçmek için bir AC metre olarak

GX cihazına bağlanmak için iki seçenek sunar:

1. GX cihazının ulaşılması için dahili Ethernet portu üzerinden yerel bir ağa kablolu ethernet bağlantısı.
2. Yerleşik VE.Can portu üzerinden doğrudan GX cihazına kablolu VE.Can bağlantısı.

## 2.2. Kutunun içinde neler var?

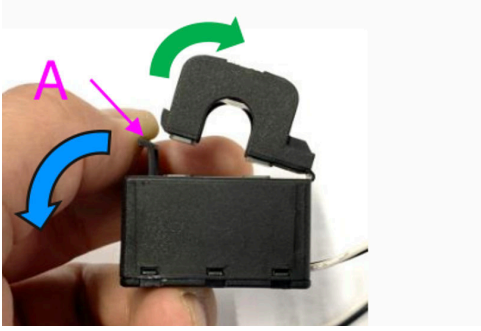
<p>Victron VM-3P75CT, 3 giriş terminal bloğu ile</p>	 The image shows the front panel of the Victron VM-3P75CT Energy Meter. It features three green CT input terminals labeled CT-1, CT-2, and CT-3 at the top. Below them is a red Reset button and a CE mark. The central area has the Victron Energy logo, a QR code, and a Status indicator. To the right of the Status indicator are two RJ45 ports labeled VE.Can. At the bottom, there are four terminals labeled N, L1, L2, and L3, with a PE terminal below them.
<p>3 adet Bölünmüş çekirdekli akım transformatörü, bağlantı için hazır kablolu Kablo uzunluğu: 640 mm (25,3 inç)</p>	 The image shows three black split-core current transformers, each with a blue cable attached to its side.
<p>VE.Can sonlandırıcılar (2 adet)</p>	 The image shows two blue and grey VE.Can termination resistors, one above the other.

## 3. Kurulum

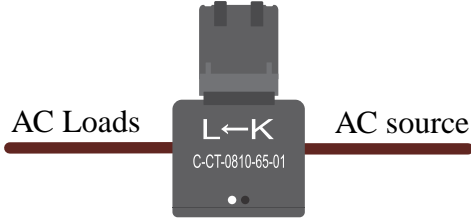
### 3.1. AC kablo bağlantısı

**Kurulum esnasında şunları not edin:**

- Akım kelepçelerinin çıplak kablolar üzerinde kullanılmasına izin verilmez.
- Akım transformatörleri oldukça hassas olduğundan, bunlar monte edilirken aşağıdaki prosedür izlenmelidir:



1. İlk olarak, Bölüm A'yı açın. Kafayı bükmemeye dikkat edin. Ürünün baş kısmı doğal olarak kalkacaktır.
2. Baş kısmını elle sıkıştırın.
3. Akım transformatörlerinin doğru faz kablosuna ve giriş terminaline bağlandığından emin olun. Transformatörler, hangi giriş portuna ait olduklarını gösteren bir gösterge ile işaretlenmiştir. Cihazlar fabrikada kalibre edilir ve akım transformatörleri doğru girişle eşleştirilmezse doğruluk azalır.
4. CT üzerinde L ← K olarak etiketlenmiş bir ok vardır. Okun yükleri gösterdiğinden emin olun.



5. Gerilim terminallerine doğru kabloların bağlandığından emin olun. Nötr ve L1 girişine iki faz kablosu bağlanırsa cihaz zarar görebilir.
6. Enerji sayacını servis veya bakım için güçten izole etmek için bir anahtar veya 2 kutuplu bir devre kesici (L1 + N) gereklidir. Ayrıca nötr iletkeninde bir sigorta (500 mA) gereklidir. Devre kesici sigorta değeri 500 mA ise bu atlanabilir.

Bölünmüş çekirdekli akım transformatörlerinin kablolarının uzatılması

Gerekirse akım transformatörlerinin kabloları uzatılabilir ancak bunun ölçüm gürültüsünü biraz artıracaklarını unutmayın.

Genel olarak: Kablolar ne kadar uzun olursa gürültü tabanı da o kadar yüksek olur. Bununla birlikte, uzunluk iki katına çıkarılırsa ek hata hala düşüktür (neredeyse 0 A).

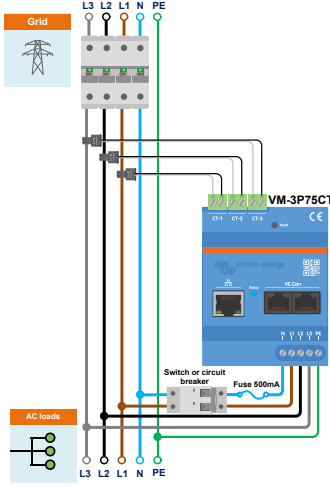
Uyarılan gürültüyü en aza indirmek için kabloların cihazla birlikte verilen kablolar gibi bükülmesi önerilir.



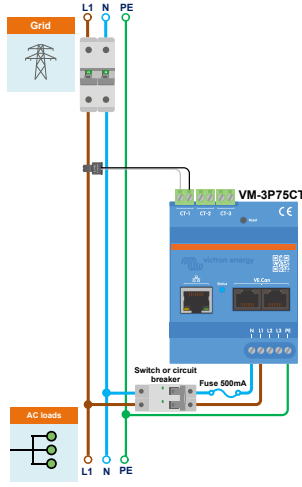
Bölünmüş çekirdekli bir transformatör hasar görürse Victron bayinizden veya [bu bağlantı](#) üzerinden yenisini sipariş edebilirsiniz. Akım transformatörünün değiştirilmesi durumunda cihazın artık kalibre edilmediğini lütfen unutmayın.

## 3.2. AC bağlantı şemaları

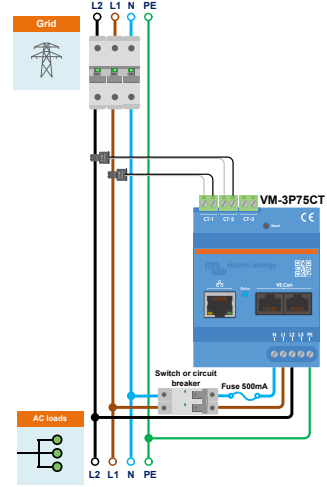
### Genel AC bağlantı örnekleri



VM-3P75CT şebeke sayacı olarak kullanıldığında 3 fazlı kablo bağlantısı

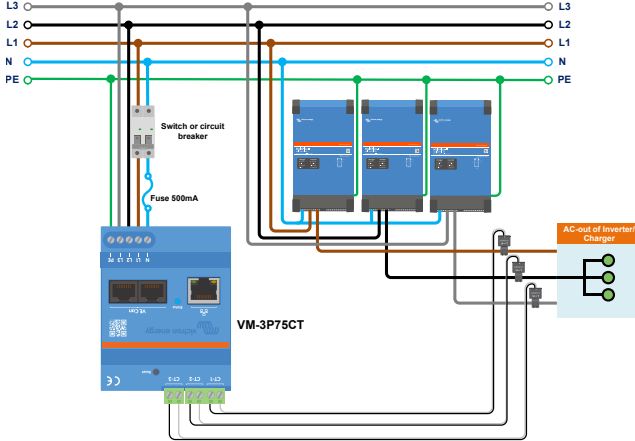


VM-3P75CT şebeke sayacı olarak kullanıldığında 1 fazlı kablo bağlantısı

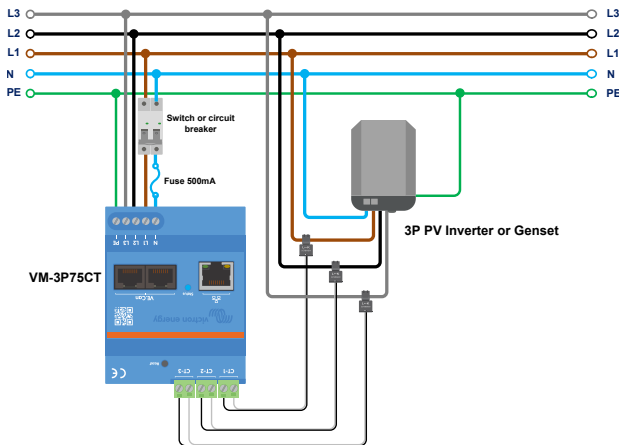


VM-3P75CT şebeke sayacı olarak kullanıldığında bölünmüş fazlı kablo bağlantısı

### Uygulama ve role bağlı olarak belirli AC kablo bağlantısı örnekleri



VM-3P75CT 3 Fazlı Kablo Bağlantısı - Rol AC yükleri ölçmek için ayarlanmıştır



VM-3P75CT 3 Fazlı Kablo Bağlantısı - Rol PV invertörünü (veya Jeneratörü) ölçmek için ayarlanmıştır

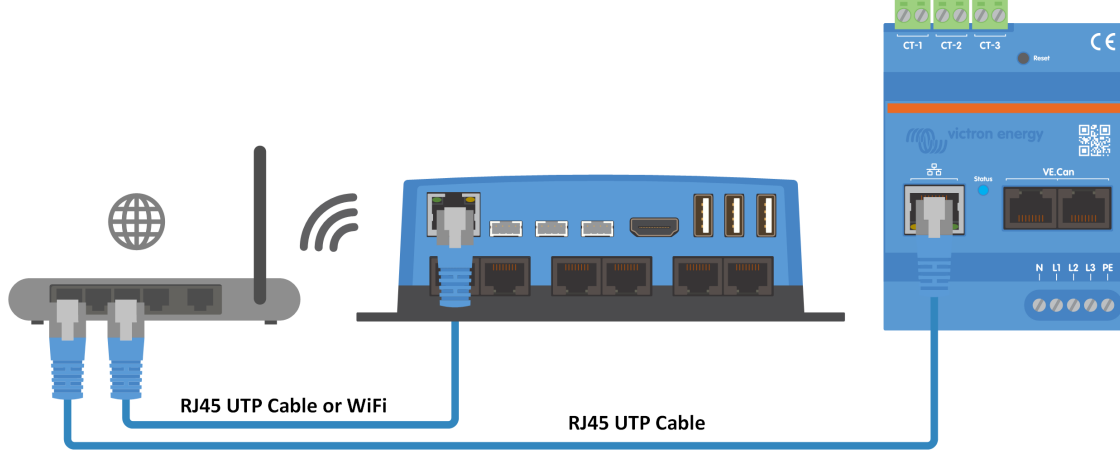
### 3.3. Ethernet ve VE.Can kablo bağlantısı

VM-3P75CT, GX cihazına VE.Can veya Ethernet üzerinden bağlanabilir.

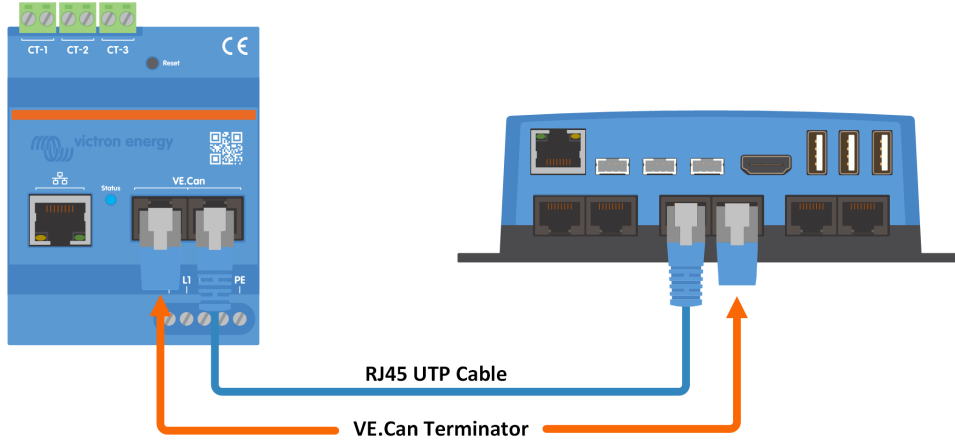
GX cihazının Ethernet veya WiFi üzerinden bağlı olduğu Ethernet bağlantılı (bir yönlendirici üzerinden) bir yerel ağ olduğunu varsayalım. Bu durumda, enerji sayacını Ethernet üzerinden aynı ağa bağlamak mantıklıdır.

Alternatif olarak, enerji sayacını VE.Can konektörleri aracılığıyla doğrudan GX cihazına bağlayabilirsiniz. VE.Can ağının birlikte verilen VE.Can sonlandırıcılarıyla her iki uçta da düzgün şekilde sonlandırıldığından emin olun.

Her iki uygulama için de Victron bayinizden farklı uzunluklarda satın alabileceğiniz [Victron RJ45 UTP Kablosu](#) gibi kaliteli bir Ethernet kablosu kullanın.



Ethernet üzerinden GX cihazına bağlanan VM-3P75CT



VE.Can üzerinden GX cihazına bağlanan VM-3P75CT



## 4. Yapılandırma ve İzleme

VM-3P75CT, VictronConnect üzerinden yapılandırılır.

- VE.Can bağlantısı kullanılırken, VM-3P75CT VE.Can bağlantı noktasına bağlandığında otomatik olarak algılanacak ve uygun şekilde sonlandırılacaktır. VM-3P75CT'nin bağlı olduğu GX cihazının VE.Can portunun VE.Can profilinin 250 kbit/s olarak yapılandırıldığından emin olun
- Ethernet bağlantısı kullanılırken, VM-3P75CT GX cihazı, GX cihazı tarafından otomatik tanınır.

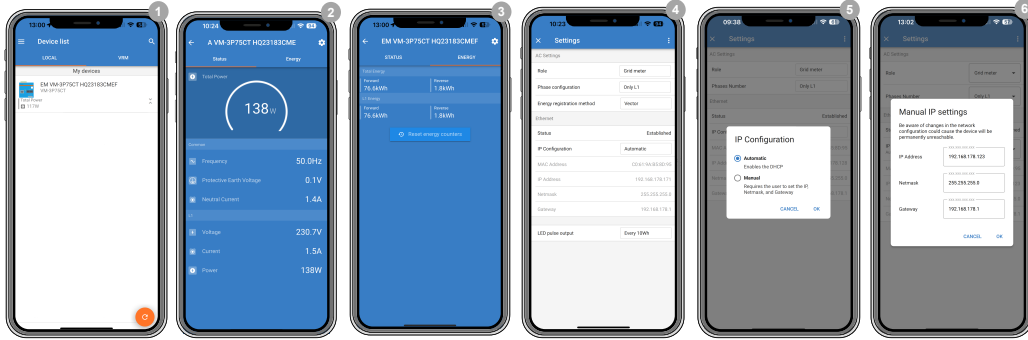
### VictronConnect yapılandırma ve izleme

Mobil cihaz, dizüstü bilgisayar veya PC'den VictronConnect kullanarak VM-3P75CT'ye bağlanmak için iki seçenek vardır:

1. Yerel ağdaki Modbus/UDP bağlantısını kullanarak Ethernet üzerinden doğrudan
2. Veya VE.Can veya Modbus/UDP üzerinden uzaktan [VictronConnect-Remote \(VC-R\)](#) kullanarak (GX cihazının [VRM Portal](#)'a bağlı olmasını gerektirir)

VM-3P75CT, doğrudan VictronConnect'teki Cihaz listesinden (1) bir bakışta önemli verilerin (toplam güç ve faz başına güç) Anında Okunmasını destekler. Bu, yerel bir ağ bağlantısı ve VictronConnect-Remote (VC-R) üzerinden çalışır.

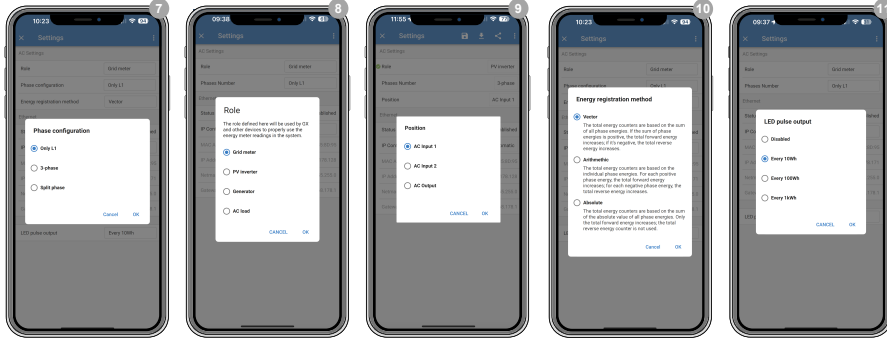
VictronConnect'teki veri ekranı, her faz, frekans, koruyucu toprak gerilimi ve nötr akım için durum mesajlarını gösteren bir Durum sayfasına (2) ve her faza beslenen ve her faz için satın alınan enerjiye genel bir bakış sağlayan bir Enerji sayfasına (3) ayrılmıştır.



Durum veya Enerji sayfasının sağ üst köşesindeki dişli çarka dokunarak ağ ayarlarının ve ölçüm cihazının yapılandırmasının yapıldığı Ayarlar sayfasına geçersiniz.

Ayarlar menüsü (4) aşağıdaki seçenekleri içerir:

- **Rol:** (8) Hangi cihazları ölçmek istediğinize bağlı olarak bunu Şebeke sayacı, PV invertörü, Jeneratör veya AC yük olarak ayarlayın.
- **Faz Yapılandırma:** (7) VM-3P75CT tek fazlı olarak kurulursa, bunu Yalnızca L1 olarak ayarlayın. 3 fazlı kurulum için 3 faza ayarlayın. Bölünmüş fazlı kurulum için Bölünmüş faz olarak ayarlayın.
- **Enerji kayıt yöntemi:** (10) Varsayılan: Vektör. Enerji kayıt yöntemleri ülkeye göre değişir. Bölgenizde kullanılan yöntemi teyit etmek için enerji tedarikçinize danışın.
- **IP Yapılandırma:** (5) Bu ayarı Otomatik (DHCP) olarak bırakmanızı öneririz. Manuel yapılandırma (6) yalnızca çok nadir durumlarda gereklidir. Ayrıntılar için ağ yöneticinize başvurun.
- **Konum:** (9) Rol olarak bir PV invertörü seçilirse Multi/Quattro AC girişine veya AC çıkışına göre nereye bağlandığına bağlı olarak konum ayarlanmalıdır.
- **LED sinyal çıkışı:** (10) Durum LED'i, olası yüklerin bir bakışta görsel olarak teşhis edilmesini sağlamak için bir enerji pik sinyali olarak kullanılabilir. Her pik, sayaçtan geçen belirli bir enerji miktarına karşılık gelir. Olası seçenekler şunlardır: Devre dışı, 10 Wh (varsayılan), 100 Wh ve 1 kWh.

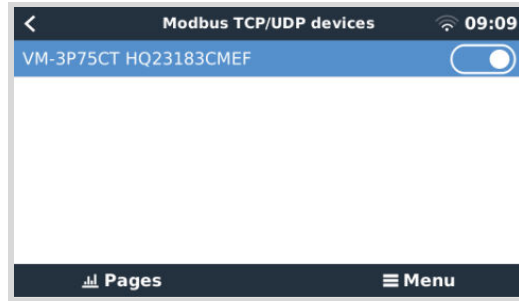
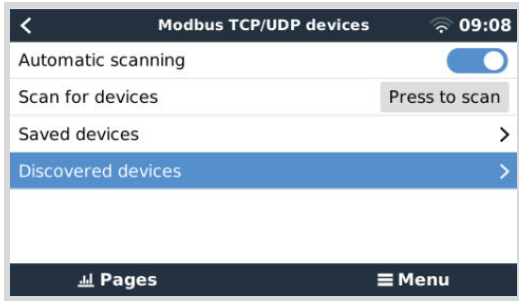


Rol düzgün bir şekilde ayarlandıktan sonra yapılandırma tamamlanmış olur.

### GX cihazı izleme

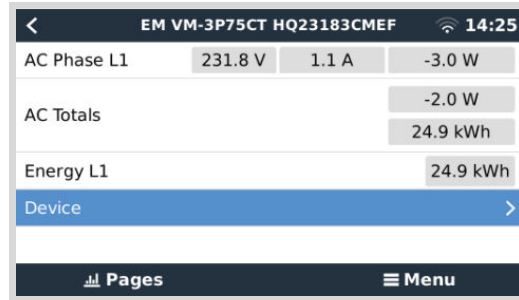
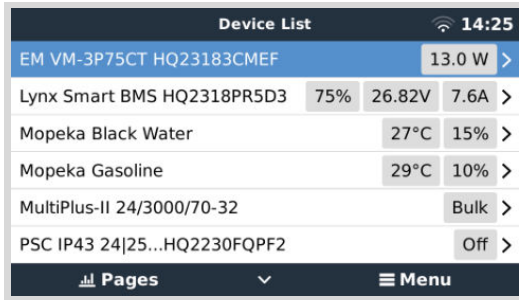
VM-3P75CT yerel ağdaki GX cihazıyla bağlantı kurduktan sonra, cihazın Cihaz Listesinde görünmesi için Modbus TCP/UDP menüsünde etkinleştirilmesi gerekir.

Ayarlar → Modbus TCP/UDP cihazları → Keşfedilen cihazlar bölümüne gidin ve keşfedilen enerji sayacını etkinleştirin; ilk kurulduğunda ve açıldığında varsayılan olarak devre dışıdır.



Etkinleştirmeden sonra, enerji sayacı Cihaz Listesinde görüntülenecektir.

Cihaza sağ tıkladığınızda, münferit fazların güncel verilerinin, AC toplamlarının ve faz başına toplam enerjinin okunabileceği cihaza genel bakış sayfasına yönlendirilirsiniz.



Bağlantı ve donanıma özgü verilerin özeti, Cihaz sayfasında bulunabilir. Burada, sayaç için özel bir ad da atayabilirsiniz.

Device		14:26
Connected	Yes	
Connection	Modbus UDP 192.168.178.123	
Product	Energy Meter VM-3P75CT	
Name	EM VM-3P75CT HQ23183CMEF	
Product ID	0xA1B1	
Firmware version	v1.02-beta-01	
Hardware version	0	
VRM instance	40	
Serial number	HQ23183CMEF	
Data manager version	--	

## 4.1. LED kodları

VM-3P75CT, enerji sayacının durumunu gösteren dahili bir LED'e sahiptir.

LED durumları aşağıdaki gibidir:

- **Yeşil/kırmızı dönüşümlü olarak hızlı yanıp söner:** Önyükleyici/güncelleme modu.
- **Sabit yeşil:** Her şey yolunda, normal çalışma modu.
- **1Hz'de yeşil yanıp sönüyor (%50 görev döngüsü):** Üniteyi tanımla. 60 sn sonra durur.
- **3 saniye boyunca kapalı, 10 saniye daha açık ve yaklaşık 15 saniye boyunca sıfırlama düğmesine basarken tekrar kapalı:** Fabrika ayarlarına sıfırla.
- **Kapalı ve sıfırlama düğmesine kısa bir süre basıldıktan hemen sonra açık:** Cihazı yeniden başlat.
- **Sabit kırmızı:** Bir hata varsa LED sabit kırmızı yanacaktır.
- **Kısa kırmızı sinyal:** Her sinyal, sayaçtan geçen belirli bir enerji miktarına karşılık gelir. Bu sinyaller 0,01 kWh, 0,1 kWh veya 1 kWh gibi artışları temsil eder.

## 5. Aygıt Yazılımı Güncellemeleri

VM-3P75CT'nin aygıt yazılımı birden fazla şekilde güncellenebilir:

- **VRM: Uzaktan aygıt yazılımı güncellemesi:** Bu Ethernet ve VE.Can bağlantısı üzerinden çalışır
- **VictronConnect-Remote (VC-R):** Bu Ethernet ve VE.Can bağlantısı üzerinden çalışır
- **VictronConnect** yerel ağda Ethernet/WiFi bağlantısı üzerinden yerel olarak

## 6. Yeniden başlatma ve fabrika ayarlarına sıfırlama

VM-3P75CT, enerji sayacını fabrika ayarlarına sıfırlamanıza veya bir sorun oluştuğunda güç kaynağını kesmeden cihazı yeniden başlatmanıza olanak tanıyan gömme bir RESET düğmesine sahiptir. Ayrıca VictronConnect üzerinden fabrika ayarlarına sıfırlama işlemi de gerçekleştirilebilir.

### Yeniden başlatma

Enerji sayacını yeniden başlatmak için RESET düğmesine kısaca basın. LED söner ve hemen tekrar yanar.

### Fabrika ayarlarına sıfırlama

Fabrika ayarlarına sıfırlama işlemi aşağıdaki ayarları sıfırlar:

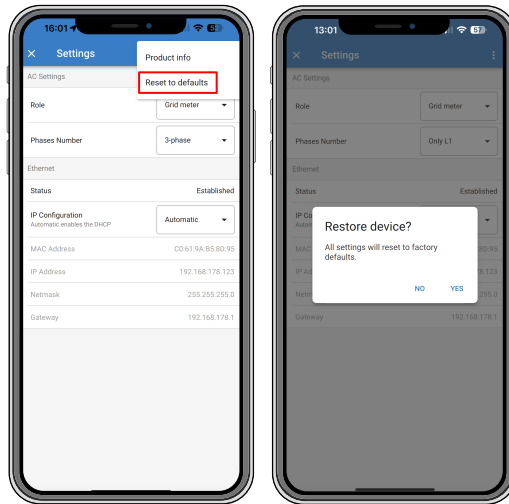
- **IP yapılandırma:** Otomatik (DHCP)
- **Role:** Şebeke
- **Faz yapılandırma:** 3 fazlı
- **Özel ad:** VM-3P75CT ve seri numarası

### RESET düğmesini kullanarak fabrika varsayılanlarına adım adım sıfırlayın:

1. RESET düğmesine basın ve basılı tutun.  
Ünite sıfırlanır ve LED yaklaşık 3 saniye süreyle söner. Cihaz daha sonra yeniden başlar ve LED tekrar yeşil yanar.
2. Düğmeye yaklaşık 10 saniye daha basmaya devam edin.  
10 saniye sonra LED tekrar sönecektir.
3. Düğmeyi bırakın.  
Cihaz yeniden başlayacaktır.

### VictronConnect uygulamasını kullanarak adım adım fabrika ayarlarına sıfırlayın:

1. VictronConnect uygulamasını açın ve cihaz listesinde sıfırlamak istediğiniz enerji sayacına dokununuz.
2. Durum sayfasında dişli simgesine dokununuz.
3. Açılan Ayarlar sayfasında, sağ üstteki 3 dikey noktaya dokununuz.
4. Açılır menüde Varsayılanlara sıfırla ögesine dokununuz.
5. Bir sonraki açılır menüde EVET'e dokunarak işlemi onaylayınız.



Fabrika ayarlarına sıfırlama işleminden sonra, enerji sayacı [Yapılandırma ve İzleme](#) bölümünde belirtildiği gibi yeniden yapılandırılmalıdır.

## 7. Sorun Giderme

### 7.1. LED yeşil veya kırmızı yanıp söner (önyükleyici modu)

Bunun iki nedeni olabilir:

1. Şu anda bir aygıt yazılımı güncellemesi gerçekleştirilmektedir. Aygıt yazılımı güncellemesi tamamlandığında, enerji sayacı otomatik olarak uygulama moduna döner ve sabit yeşil bir LED ile gösterilir.
2. Aygıt yazılımı güncellemesi başarısız oldu veya başlatılacak bir uygulama yok. Uygulama bir aygıt yazılımı güncellemesi ile yüklenene kadar enerji sayacı önyükleyici modunda kalır.

Bunu düzeltmek için [Aygıt Yazılımı Güncellemeleri \[11\]](#) bölümünde belirtildiği gibi aygıt yazılımı güncellemesini tekrar gerçekleştirin.



Enerji sayacı önyükleyici modundayken, aygıt yazılımı güncellemesi yapmak için kullanılacak tek yöntem VictronConnect aracılığıyla yerel olarak (Ethernet veya WiFi üzerinden) veya uzaktan [VRM ile](#): [Uzaktan aygıt yazılımı güncellemeleri](#) (VE.Can veya Ethernet bağlantısı kullanarak).

Önyükleyici modunda VictronConnect Remote (VC-R) üzerinden bir aygıt yazılımı güncellemesi gerçekleştirmek mümkün değildir.

### 7.2. Hata kodları

VM-3P75CT, bir hata mevcut olduğunda LED'i sabit kırmızıya çevirerek bir hata olduğunu gösterir. Aynı anda GX cihazında, VRM'de ve VictronConnect'te bir hata kodu görünür.

Şu hata kodları gösterilebilir:

- **116 - Kalibrasyon verileri kayboldu**

Birim çalışmıyorsa ve 116 numaralı hata etkin hata olarak çıkıyorsa birim arızalıdır. Değiştirilmesi için bayinizle iletişime geçin.

- **119 - Ayarlar bozuldu**

Enerji sayacı, kendi yapılandırmasını okuyamadığından durdu.

Hatayı düzeltmek için [Yeniden başlatma ve fabrika ayarlarına sıfırlama \[12\]](#) bölümünde açıklandığı gibi fabrika ayarlarına sıfırlama işlemi gerçekleştirin.

- **122 - kWh sayaçları bozuldu**

Bu hatayı düzeltmek için kWh sayacını sıfırlayın.

### 7.3. SSS

#### 7.3.1. Mevcut değer, görüntülenen güç için anormal derecede yüksek görünüyor

Enerji sayacı her fazın gücünü Watt (P) cinsinden hesaplar ve aktif (gerçek) güç görüntülenir. Aktif Güç, gerilim, akım ve güç faktörünün çarpımıdır; burada güç faktörü geleneksel olarak  $\cos(\theta)$  ile gösterilir. Tek güç faktörlü, yani  $\cos(\theta)=1$  olan bir sistemde gerçek güç, RMS- gerilim ve akımın çarpımı olan görünür güce eşit olacaktır.

Çoğu elektrik sisteminde, endüktif ve/veya kapasitif yüklerin varlığından kaynaklanan bir reaktif güç de olacaktır. Bu tür sistemlerde, güç faktörü toplamdan daha az olacak ve görünür güç her zaman gerçek güçten daha fazla olacaktır.

Bu nedenle AC sistemlerinde, RMS geriliminin akımla çarpımı olan görünür gücün (S) gerçek güçten (P) daha yüksek olması normaldir ve hatta beklenen bir durumdur.

USB şarj cihazları ve LED aydınlatma dahil olmak üzere birçok küçük elektronik cihaz, P ve S arasında büyük bir farka yol açacak özellikle zayıf bir güç faktörüne sahip olabilir. Bu durum genellikle yenilenebilir enerji üretim cihazlarının kurulumuyla daha da kötüleşir çünkü bu tür cihazların yasal olarak toplama yakın çalışması gerekir. Daha büyük yenilenebilir üretim, tüm iyi güç faktörünü iptal etme eğilimindedir ve geride yalnızca yüklerin neden olduğu zayıf güç faktörünü bırakır.

Güç faktörü endişe yaratıyorsa çözüm güç faktörü düzeltme ekipmanına bakmak veya daha iyi güç faktörüne sahip yüklerle yatırım yapmaktır. Kişisel bilgisayarlar için anahtarlamalı güç kaynakları genellikle dahili güç faktörü düzeltme özelliğine sahiptir.

### 7.3.2. Ethernet bağlantısı üzerinden aygıt yazılımı güncellemesi başarısız oldu

VM-3P75CT'nin aygıt yazılımını Ethernet üzerinden güncellerken sorunla karşılaşırsanız VE.Can aracılığıyla GX cihazına bağlamayı deneyin (ayrıntılar için [Ethernet ve VE.Can kablo bağlantısı \[6\]](#) bölümüne bakın), güncellemeyi [Aygıt Yazılımı Güncellemeleri \[11\]](#) bölümünde belirtildiği gibi tekrar gerçekleştirin ve ardından Ethernet üzerinden yeniden bağlanın.



## 8. Teknik veri

### 8.1. Teknik özellikler

VM-3P75CT	REL200300100
<b>GERİLİM GİRİŞLERİ</b>	
Gerilim bağlantısı	Doğrudan
Anma gerilimi L-N	85 - 265 VAC
Anma Gerilimi L-L	150 - 460 VAC
Frekans	50/60 Hz
<b>AKIM GİRİŞLERİ</b>	
Akım bağlantısı	Akım transformatörleriyle (dahil - kablo uzunluğu 640 mm)
Anma akımı	75 A
<b>İLETİŞİM</b>	
VE.Can iletişim portu	İki RJ45 konektör (VE.Can sonlandırıcıları dahil)
Ethernet iletişim bağlantı noktası	Bir RJ45 konektör, Modbus UDP
Yenileme hızı	100 ms
<b>GÜÇ KAYNAĞI</b>	
Tip	L1-N üzerinden kendi kendine güç kaynağı
Anahtar veya devre kesicisi	Bağlantı kesme cihazı olarak gereklidir - dahil değildir
Harici sigorta <sup>[1]</sup>	Nötr iletkende gereklidir - 500 mA, dahil değildir
Tüketim	1,45 W / 3,1 VA
Frekans	50/60 Hz
<b>MUHAFAZA</b>	
Malzeme ve renk	Polikarbonat, mavi (RAL5012)
Gerilim bağlantısı	Vidalı terminaller 0,25 - 1,5 mm <sup>2</sup> (24 - 16AWG)
Akım transformatörü bağlantısı	Takılabilir vidalı terminaller (dahil)
Koruma kategorisi	IP20
Ağırlık	370 g (ambalaj dahil)
Boyutlar	90 x 71 x 59 mm (3,5 x 2,8 x 2,3 inç)
<b>ÇEVRESEL</b>	
İç/dış mekan kullanımı	Sadece iç mekan
Çalışma sıcaklığı	-10 - +55 °C
Storage sıcaklığı	-20 - +70 °C
Göreceli nem	<%90, yoğuşmasız
Rakım	2000 m (6562 ft)
Elektrik şebekesi beslemesi gerilim dalgalanmaları	±0,1 Un
Aşırı gerilim kategorisi	Kat. III
Kirlenme seviyesi	2
<b>STANDARTLAR</b>	
Güvenlik	EN-IEC 61010-1
<sup>[1]</sup> İzolasyon cihazı olarak 500 mA sigorta değerine sahip bir devre kesici kullanılıyorsa atlanabilir.	

## 8.2. Muhafaza boyutları

