



Manuale del VM-3P75CT Energy Meter di Victron

Rev 04 - 02/2024

Questo manuale è disponibile anche in formato HTML5.

Indice

1. Istruzioni di sicurezza	1
2. Introduzione	2
2.1. Caratteristiche	2
2.2. Cosa contiene la confezione?	3
3. Installazione	4
3.1. Cablaggio CA	4
3.2. Schemi di cablaggio CA	5
3.3. Cablaggio Ethernet e VE.Can	6
4. Configurazione e monitoraggio	7
4.1. Codici dei LED	9
5. Aggiornamenti del firmware	10
6. Riavvio e ripristino delle impostazioni di fabbrica	11
7. Risoluzione dei problemi	12
7.1. Il LED lampeggia alternativamente in verde e rosso (modalità bootloader)	12
7.2. Codici di errore	12
7.3. FAQ	12
7.3.1. Il valore attuale sembra insolitamente alto per la potenza visualizzata	12
7.3.2. L'aggiornamento del firmware tramite la connessione Ethernet non è riuscito	13
8. Dati tecnici.	14
8.1. Specifiche tecniche	14
8.2. Misure carcassa	15

1. Istruzioni di sicurezza

Generale

Leggere le istruzioni di sicurezza riportate di seguito prima di installare e utilizzare il VM-3P75CT Energy Meter, al fine di evitare rischi di incendio, scosse elettriche, lesioni personali o danni alle apparecchiature.

Il presente prodotto è progettato e testato in conformità alle normative internazionali. Le apparecchiature devono essere usate esclusivamente per l'utilizzo previsto e conformemente ai parametri di funzionamento specificati.

Installazione



L'installazione, la manutenzione, gli interventi e le regolazioni devono essere eseguite esclusivamente da personale qualificato. Per ridurre il rischio di scosse elettriche, non eseguire interventi diversi da quelli specificati nelle istruzioni di funzionamento se non si è qualificati.

- Per gli interventi elettrici, attenersi alle norme e ai regolamenti nazionali e locali di cablaggio, nonché alle presenti istruzioni di installazione. L'allacciamento alla rete elettrica deve avvenire in conformità alle norme nazionali per le installazioni elettriche.
- Non installare in prossimità di fonti di incendio, materiali esplosivi, materiali combustibili o altre fonti infiammabili. Non utilizzare mai in luoghi nei quali possano avvenire esplosioni di gas o di prodotti chimici.
- L'installazione deve prevedere un interruttore o un disgiuntore. Questo deve essere posizionato in modo da essere facilmente accessibile ed etichettato chiaramente come dispositivo di disconnessione assegnato al VM-3P75CT.
- Spegnerne l'alimentazione di rete prima di installare o eseguire operazioni su di esso.
- Non inserire dita o oggetti metallici appuntiti nei terminali.
- Installarlo in un ambiente asciutto.
- Non applicare una forza eccessiva sull'apparecchiatura per evitare incidenti e deterioramenti.
- Non è consentito utilizzare le pinze amperometriche su fili scoperti.
- Assicurarsi che il collegamento a terra sia eseguito correttamente per evitare danni all'apparecchiatura.

Funzionamento, assistenza e manutenzione

- Non utilizzare il dispositivo se presenta segni di danneggiamento o non funziona correttamente.
- Non utilizzare il VM-3P75CT se è rotto, difettoso, incrinato, danneggiato o malfunzionante.
- Il VM-3P75CT non contiene parti riparabili.
- Se un trasformatore di corrente è difettoso, deve essere sostituito da personale qualificato.
- Non è necessaria una manutenzione regolare del VM-3P75CT.
- Evitare l'umidità, l'olio, la fuliggine e i vapori e mantenere il dispositivo pulito.
- Pulire con un panno asciutto il lato anteriore del VM-3P75CT.

2. Introduzione

Il Victron VM-3P75CT Energy meter è un dispositivo standard per misurare la potenza e l'energia di applicazioni monofase e trifase; calcola i valori di potenza di ciascuna fase e li trasmette ad alta velocità tramite VE.Can o Ethernet.

È dotato di porte Ethernet e VE.Can integrate per collegarsi a un dispositivo GX; i trasformatori di corrente split-core, inoltre, consentono un'installazione semplice e rapida senza modificare il cablaggio esistente.

Il contatore di energia funziona subito (potrebbe essere necessario aggiornare il firmware; i dettagli sono riportati nel capitolo [Aggiornamenti del firmware \[10\]](#)) come contatore di rete per i sistemi con MultiPlus e Quattro. La configurazione (tramite VictronConnect) è necessaria solo per modificare il ruolo e per la configurazione manuale dell'IP, al fine di cambiare quella DHCP predefinita.

I dati vengono visualizzati su un dispositivo GX come [Cerbo GX](#) o [Ekrano GX](#), oltre che su [VictronConnect](#) e sul nostro [portale VRM](#).

2.1. Caratteristiche

- In grado di misurare fino a $80 A_{rms}$ (Ampere quadratico medio) per fase (ma nominale a 75 A)
- Comunicazione Modbus/UDP tramite Ethernet
- Trasformatori di corrente split-core per una facile installazione senza modificare il cablaggio esistente
- Utilizza il metodo di registrazione vettoriale (vengono sommati i vettori di ciascuna fase L1, L2 e L3)

Il VM-3P75CT può essere configurato per svolgere quattro ruoli diversi in un dispositivo GX, come [Cerbo GX](#) o [Ekrano GX](#):

1. Come contatore di rete e come ingresso di controllo per un sistema Accumulo di energia (ESS)
2. Per misurare l'uscita di un Inverter FV
3. Per misurare l'uscita di un generatore CA
4. Come contatore di CA per misurare un circuito di carico CA dedicato

Offre due opzioni per il collegamento a un dispositivo GX:

1. Una connessione Ethernet cablata a una rete locale tramite la porta Ethernet integrata, in modo che il dispositivo GX possa raggiungerla.
2. Una connessione cablata VE.Can tramite la porta VE.Can di bordo direttamente al dispositivo GX.

2.2. Cosa contiene la confezione?

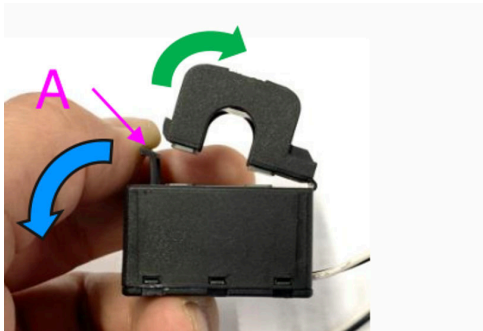
<p>VM-3P75CT di Victron con 3 morsettiere di ingresso</p>	
<p>3x Trasformatori di corrente split-core, cablati e pronti per il collegamento Lunghezza del cavo: 640 mm (25,3 in)</p>	
<p>Terminatori VE.Can (2 unità)</p>	

3. Installazione

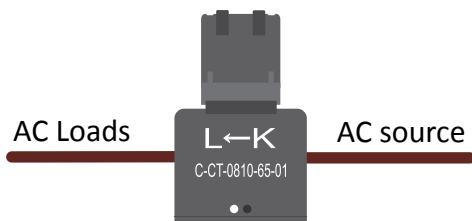
3.1. Cablaggio CA

Durante l'installazione, tenere presente quanto segue:

- Non è consentito utilizzare le pinze amperometriche su fili scoperti.
- Poiché i trasformatori di corrente sono piuttosto delicati, per installarli è necessario rispettare la seguente procedura:



1. Per prima cosa, aprire la Sezione A. Fare attenzione a non torcere la testa. La parte della testa del prodotto si solleverà naturalmente.
2. Bloccare con mano la parte della testa.
3. Assicurarsi che i trasformatori di corrente siano collegati al cavo di fase e al morsetto di ingresso corretti. I trasformatori sono contrassegnati da un indicatore che mostra la porta di ingresso a cui appartengono. I dispositivi sono calibrati in fabbrica e la precisione diminuisce se i trasformatori di corrente non vengono abbinati all'ingresso corretto.
4. Sul CT è stampata una freccia con la dicitura L ← K. Assicurarsi che sia rivolta verso i carichi.



5. Assicurarsi che ai morsetti di tensione siano collegati i cavi corretti. Il dispositivo potrebbe danneggiarsi se al neutro e all'ingresso L1 vengono collegati due cavi di fase.
6. Al fine di isolare il contatore di energia dall'alimentazione per eventuali interventi o la manutenzione, è necessario un interruttore o un interruttore automatico a 2 poli (L1 + N). Inoltre, è necessario un fusibile (500 mA) nel conduttore neutro. Tale fusibile può essere omesso se il valore nominale del fusibile dell'interruttore è di 500 mA.

Estensione dei cavi dei trasformatori di corrente split-core

Se necessario, i fili dei trasformatori di corrente possono essere allungati, ma si noti che ciò aumenterà leggermente il rumore di misura.

Informazioni generali: Quanto più lungo sia, più alto è il rumore di fondo. Tuttavia, se la lunghezza viene raddoppiata, l'errore aggiuntivo è ancora basso (quasi 0 A).

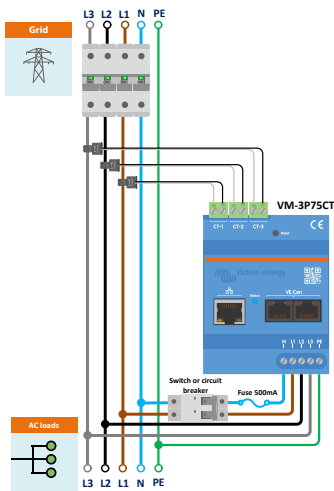
Per ridurre al minimo i disturbi indotti, si raccomanda di attorcigliare i fili come quelli forniti con il dispositivo.



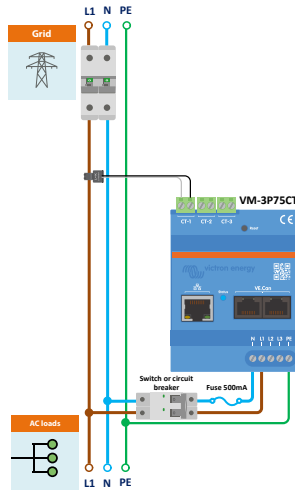
Se un trasformatore split-core dovesse danneggiarsi, è possibile ordinarne uno di ricambio presso il proprio rivenditore Victron o tramite [questo link](#). Si prega di notare che il dispositivo perde la calibrazione se si sostituisce il trasformatore di corrente.

3.2. Schemi di cablaggio CA

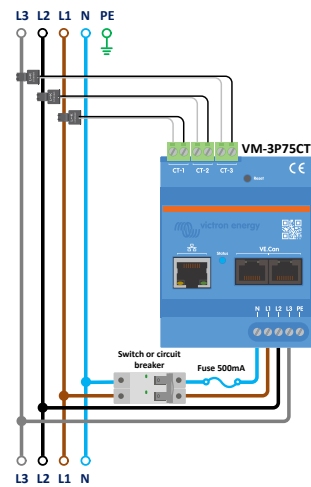
Esempi di cablaggio generale CA



VM-3P75CT Cablaggio trifase se utilizzato come contatore di rete

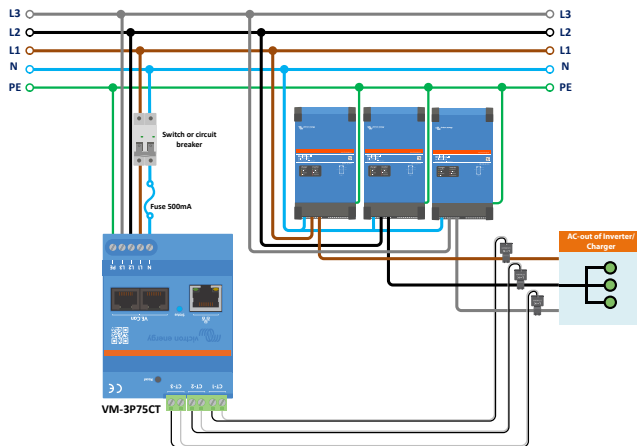


VM-3P75CT Cablaggio monofase se utilizzato come contatore di rete

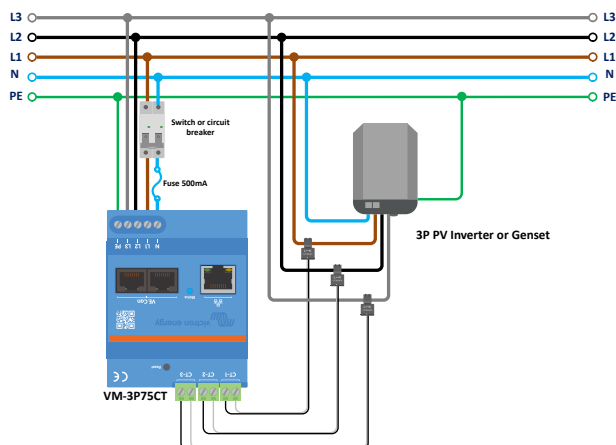


VM-3P75CT Cablaggio del sistema IT trifase

Esempi specifici di cablaggio CA in base all'applicazione e al ruolo



Cablaggio trifase del VM-3P75CT - Il ruolo è impostato per misurare i carichi CA



Cablaggio trifase del VM-3P75CT - Il ruolo è impostato per misurare un inverter (o un generatore) FV

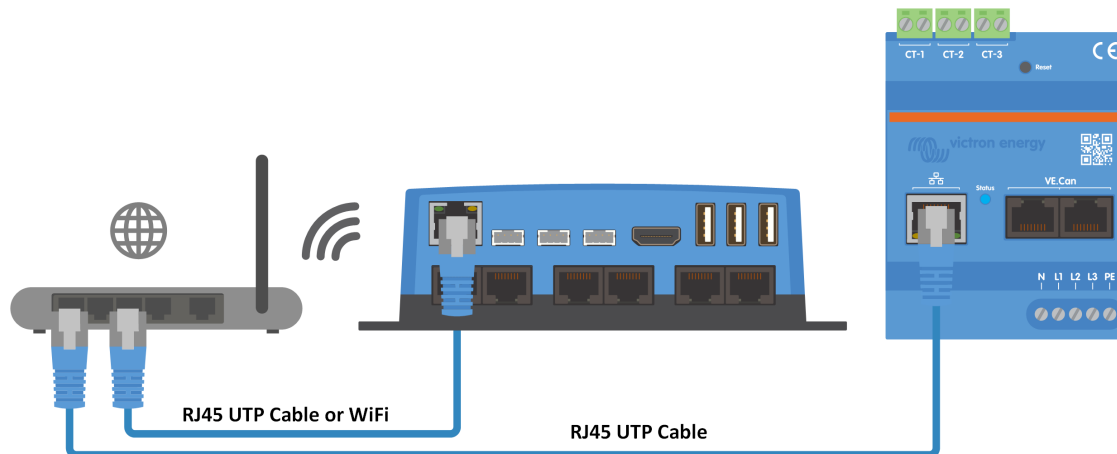
3.3. Cablaggio Ethernet e VE.Can

Il VM-3P75CT può essere collegato al dispositivo GX tramite VE.Can o Ethernet.

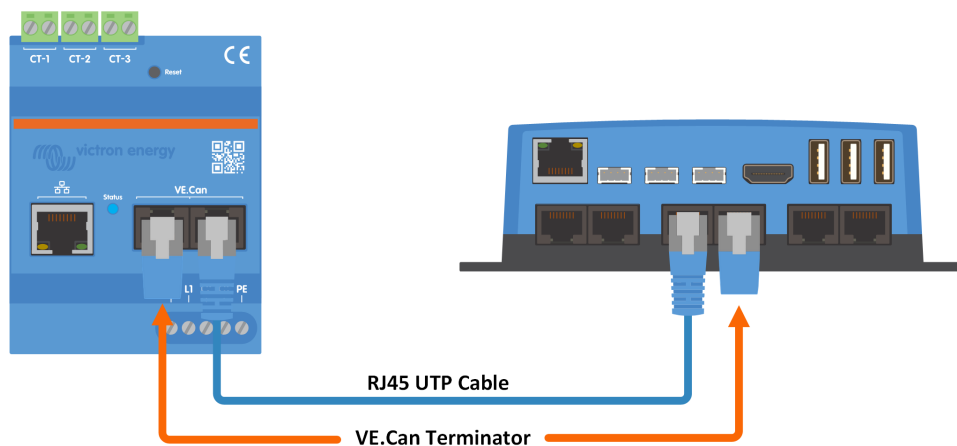
Supponiamo che esista una rete locale con una connessione Ethernet (tramite un router) alla quale è collegato il dispositivo GX tramite Ethernet o WiFi. In questo caso, è ragionevole collegare il contatore di energia alla stessa rete tramite Ethernet.

In alternativa, è possibile collegare il contatore di energia direttamente al dispositivo GX tramite i connettori VE.Can. Assicurarsi che la rete VE.Can sia terminata correttamente a entrambe le estremità, utilizzando i terminatori VE.Can in dotazione.

Per entrambe le applicazioni, utilizzare un cavo Ethernet di buona qualità, come il [cavo RJ45 UTP di Victron](#), che può essere acquistato in diverse lunghezze presso il rivenditore Victron.



VM-3P75CT collegato al dispositivo GX tramite Ethernet



VM-3P75CT collegato al dispositivo GX tramite VE.Can

4. Configurazione e monitoraggio

Il VM-3P75CT si configura tramite VictronConnect.

- Se si utilizza la connessione VE.Can, il VM-3P75CT viene rilevato automaticamente dopo essere stato collegato alla porta VE.Can e terminato correttamente.
- Se si utilizza la connessione Ethernet, il VM-3P75CT viene riconosciuto automaticamente dal dispositivo GX.

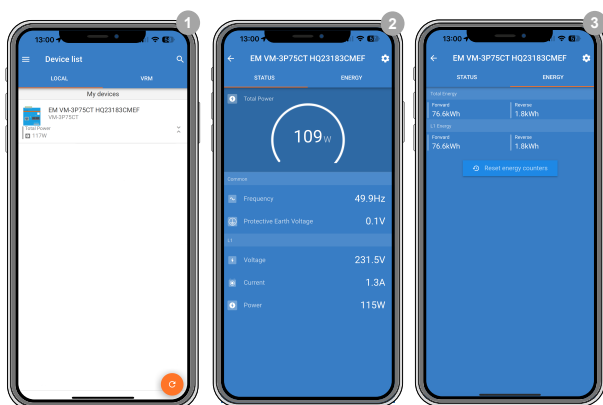
Configurazione e monitoraggio in VictronConnect

Esistono due opzioni per collegarsi al VM-3P75CT utilizzando VictronConnect da un dispositivo mobile, un laptop o un PC:

1. Direttamente, via Ethernet, utilizzando la connessione Modbus/UDP nella rete locale
2. Oppure utilizzando [VictronConnect-Remote \(VC-R\)](#) da remoto, tramite VE.Can o Modbus/UDP (il dispositivo GX deve essere collegato al [portale VRM](#))

Il VM-3P75CT supporta la Lettura Istantanea dei dati principali (potenza totale e potenza per fase) direttamente dall'Elenco dispositivi (1) in VictronConnect. Funziona tramite una connessione di rete locale e VictronConnect-Remote (VC-R).

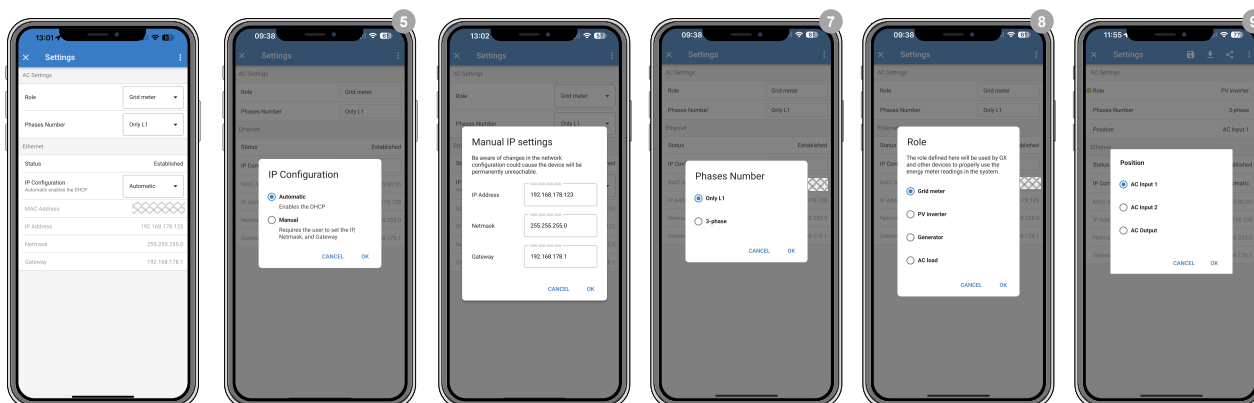
La visualizzazione dei dati in VictronConnect è suddivisa in una Pagina Stato (2) per i messaggi di stato delle singole fasi e una Pagina Energia (3) che mostra la panoramica dell'energia immessa e acquistata per fase.



Toccando l'ingranaggio nell'angolo in alto a destra della pagina Stato o Energia si accede alla pagina Impostazioni, nella quale si effettuano le impostazioni di rete e la configurazione del contatore.

Il menu Impostazioni (4) comprende le seguenti opzioni:

- **Ruolo:** (8) Impostare questo parametro su Contatore di rete, Inverter FV, Generatore o Carico CA, in base alle apparecchiature che si desiderano misurare.
- **Configurazione della Fase:** (7) Se il VM-3P75CT è installato in modalità monofase, impostarlo su Solo L1. Per un'installazione trifase, impostare su trifase.
- **Configurazione IP:** (5) Si consiglia di lasciare questa impostazione su Automatico (DHCP). La configurazione manuale (6) è necessaria solo in casi molto rari. Per informazioni dettagliate, contattare il proprio amministratore di rete.
- **Posizione:** (9) Se si seleziona un inverter FV come ruolo, la posizione deve essere regolata in base al punto in cui è collegato rispetto all'ingresso o all'uscita CA del Multi/Quattro:

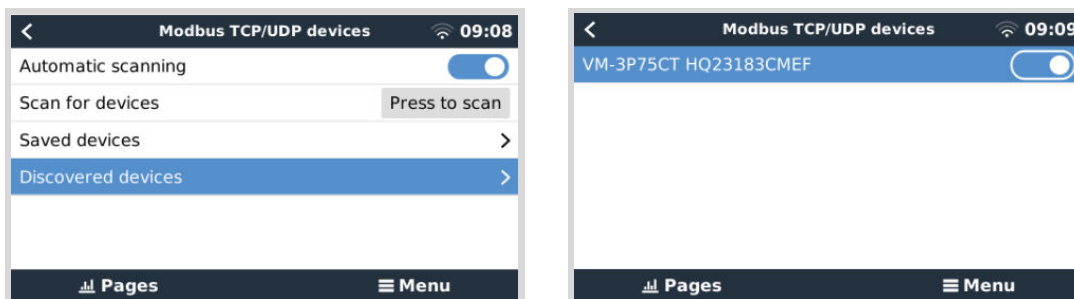


Una volta impostato correttamente il Ruolo, la configurazione è terminata.

Monitoraggio del dispositivo GX

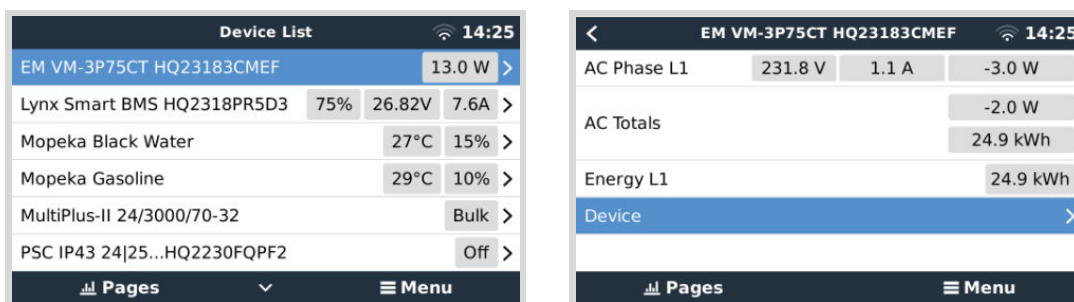
Quando il VM-3P75CT ha stabilito una connessione con il dispositivo GX nella rete locale, quest'ultimo deve essere attivato nel menu Modbus TCP/UDP affinché appaia nell'Elenco dispositivi.

Entrare in Impostazioni → Dispositivi Modbus TCP/UDP → Dispositivi scoperti e attivare il contatore di energia scoperto; quando viene installato e acceso per la prima volta è disattivo per difetto.

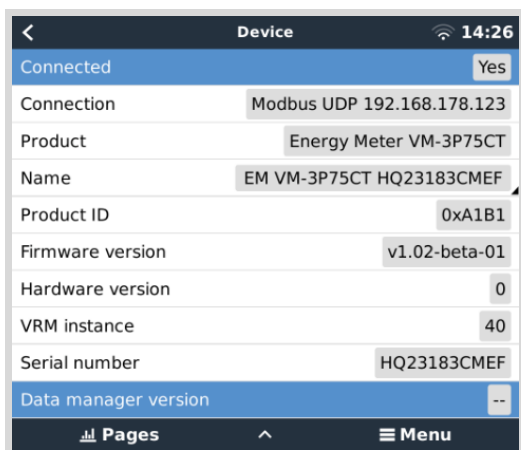


Dopo l'attivazione, il contatore di energia verrà visualizzato nell'Elenco dispositivi.

Cliccando con il tasto destro del mouse sul dispositivo si accede alla pagina della panoramica del dispositivo, nella quale è possibile leggere i dati attuali delle singole fasi, i totali CA e l'energia totale per fase.



Nella pagina Dispositivo si trova una panoramica della connessione e dei dati specifici dell'hardware. In tale pagina è anche possibile assegnare un nome personalizzato al contatore.



4.1. Codici dei LED

Il VM-3P75CT è dotato di un LED integrato che indica lo stato del contatore di energia.

Gli stati dei LED sono i seguenti:

- **Lampeggiamento veloce alternato verde/rosso:** Modalità bootloader/aggiornamento.
- **Verde fisso:** Tutto ok, modalità di funzionamento normale.
- **Verde lampeggiante @ 1 Hz (ciclo di lavoro del 50 %):** Identificare l'unità. Si ferma dopo 60 secondi.
- **Si spegne per 3 secondi, si accende per altri 10 secondi e si spegne nuovamente se si preme il pulsante di reset per circa 15 secondi:** Ripristino dei valori di fabbrica.
- **Si spegne e si accende immediatamente dopo aver premuto brevemente il pulsante di reset:** Riavvio del dispositivo.
- **Rosso fisso:** In caso di errore, il LED si accende in rosso fisso.

5. Aggiornamenti del firmware

Il firmware del VM-3P75CT può essere aggiornato in diversi modi:

- [VRM: Aggiornamento del firmware da remoto](#): Funziona con connessione Ethernet e VE.Can
- [VictronConnect-Remote \(VC-R\)*](#) Funziona con connessione Ethernet e VE.Can
- VictronConnect localmente, tramite connessione Ethernet/WiFi alla rete locale

6. Riavvio e ripristino delle impostazioni di fabbrica

Il VM-3P75CT è dotato di un pulsante di RESET incassato che consente di ripristinare le impostazioni di fabbrica del contatore di energia o di riavviare il dispositivo in caso di problemi, senza interrompere l'alimentazione. Inoltre, è possibile eseguire un ripristino ai valori di fabbrica tramite VictronConnect.

Riavvio

Per riavviare il contatore di energia, premere brevemente il tasto RESET. Il LED si spegne e si riaccende immediatamente.

Ripristino ai valori di fabbrica

Un ripristino ai valori di fabbrica ripristina le seguenti impostazioni:

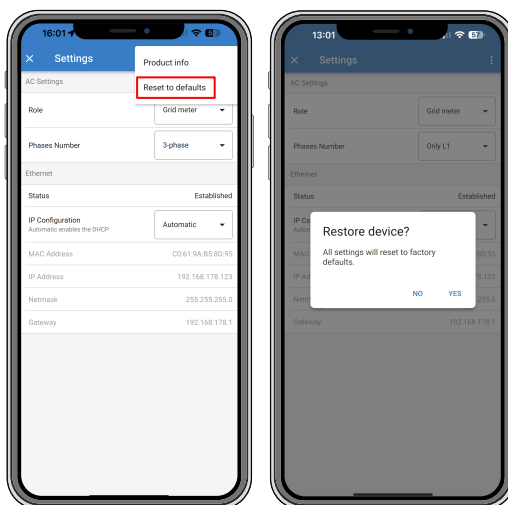
- **Configurazione IP:** Automatico (DHCP)
- **Ruolo:** Rete
- **Configurazione della fase:** Trifase
- **Nome personalizzato:** VM-3P75CT più il numero di serie

Ripristino ai valori di fabbrica passo dopo passo mediante il tasto RESET:

1. Premere e tenere premuto il tasto RESET.
L'unità si ripristina e spegne il LED per ~3 secondi. Il dispositivo si riavvia e il LED si illumina nuovamente in verde.
2. Continuare a premere il pulsante per altri ~10 secondi.
Dopo 10 secondi, il LED si spegne di nuovo.
3. Rilasciare il tasto.
Il dispositivo si riavvia.

Ripristino ai valori di fabbrica passo dopo passo mediante l'App VictronConnect:

1. Aprire l'app VictronConnect e, nell'elenco dispositivi, toccare il contatore di energia che si desidera ripristinare.
2. Nella pagina di stato, toccare l'icona dell'ingranaggio.
3. Si apre la pagina Impostazioni: toccare i 3 punti verticali in alto a destra.
4. Toccare Ripristina impostazioni predefinite nel menu a comparsa.
5. Nel menu a comparsa successivo, confermare il processo toccando YES.



Dopo il ripristino ai valori di fabbrica, il contatore di energia deve essere configurato nuovamente, come indicato nel capitolo [Configurazione e monitoraggio](#).

7. Risoluzione dei problemi

7.1. Il LED lampeggia alternativamente in verde e rosso (modalità bootloader)

Le ragioni di questo comportamento possono essere due:

1. È in corso un aggiornamento del firmware. Una volta completato l'aggiornamento del firmware, il contatore di energia torna automaticamente alla modalità di applicazione, indicata da un LED verde fisso.
2. L'aggiornamento del firmware non è riuscito o non ci sono applicazioni da avviare. Il contatore di energia rimane in modalità bootloader finché non viene installata l'applicazione tramite un aggiornamento del firmware.

Per risolvere il problema, eseguire nuovamente l'aggiornamento del firmware come indicato nel capitolo [Aggiornamenti del firmware \[10\]](#).



Quando il contatore di energia è in modalità bootloader, gli unici metodi disponibili per eseguire un aggiornamento del firmware sono localmente tramite VictronConnect (mediante Ethernet o WiFi) o da remoto tramite VRM: [Aggiornamenti remoti del firmware](#) (utilizzando la connettività VE.Can o Ethernet).

Non è possibile effettuare l'aggiornamento del firmware tramite VictronConnect Remote (VC-R) in modalità bootloader.

7.2. Codici di errore

Il VM-3P75CT segnala la presenza di un errore facendo diventare il LED rosso fisso. Contemporaneamente, sul dispositivo GX, sul VRM e su VictronConnect viene visualizzato un codice di errore.

Possano essere visualizzati i seguenti codici di errore:

- **116 - Dati di calibrazione persi**

Se l'unità non funziona e appare un errore 116, l'unità è guasta. Rivolgersi al proprio venditore per sostituirla.

- **119 - Impostazioni corrotte**

Il contatore di energia non ha potuto leggere la sua configurazione e si è fermato.

Per risolvere l'errore, eseguire un ripristino ai valori di fabbrica come descritto nel capitolo [Riavvio e ripristino delle impostazioni di fabbrica \[11\]](#).

- **122 - Contatori kWh corrotti**

Per risolvere questo errore, azzerare il contatore di kWh.

7.3. FAQ

7.3.1. Il valore attuale sembra insolitamente alto per la potenza visualizzata

Il contatore di energia calcola la potenza di ciascuna fase in Watt (P) e visualizza la potenza attiva (reale). La Potenza Attiva risulta dal prodotto di tensione, corrente e fattore di potenza, dove il fattore di potenza è tradizionalmente indicato con $\cos(\theta)$. In un sistema con fattore di potenza unitario, cioè dove $\cos(\theta)=1$, la potenza reale sarà uguale alla potenza apparente, il prodotto di tensione RMS per corrente.

Nella maggior parte dei sistemi elettrici è presente anche una potenza reattiva, causata dall'esistenza di carichi induttivi e/o capacitivi. In tali sistemi, il fattore di potenza sarà inferiore all'unità e la potenza apparente sarà sempre superiore alla potenza reale.

Nei sistemi CA è quindi normale e persino previsto che la potenza apparente (S), ovvero la tensione RMS moltiplicata per la corrente, sia superiore alla potenza reale (P).

Molti dispositivi elettronici di piccole dimensioni, tra cui i caricabatterie USB e l'illuminazione a LED, possono avere un fattore di potenza particolarmente scarso, che porta a una grande differenza tra P e S. Questa condizione è spesso aggravata dall'installazione di dispositivi di generazione di energia rinnovabile, poiché sono tenuti per legge a funzionare a quasi unità. Una maggior generazione di energia rinnovabile tende a cancellare tutto il buon fattore di potenza, lasciando solo il fattore di potenza scadente causato dai carichi.

Se il fattore di potenza è un problema, la soluzione è quella di acquistare un'apparecchiatura di correzione del fattore di potenza o di investire in carichi con un fattore di potenza migliore. Gli alimentatori a commutazione per personal computer sono spesso già dotati della correzione del fattore di potenza.

7.3.2. L'aggiornamento del firmware tramite la connessione Ethernet non è riuscito

Se si riscontrano problemi al momento di aggiornare il firmware del VM-3P75CT tramite Ethernet, provare a collegarlo al dispositivo GX tramite VE.Can (vedere la sezione [Cablaggio Ethernet e VE.Can \[6\]](#) per i dettagli), eseguire nuovamente l'aggiornamento come indicato nel capitolo [Aggiornamenti del firmware \[10\]](#) e poi ricollegarsi tramite Ethernet.

8. Dati tecnici.

8.1. Specifiche tecniche

VM-3P75CT	REL200300100
INGRESSI DI TENSIONE	
Collegamento della tensione	Diretto
Tensione nominale L-N	da 85 a 265 VCA
Tensione nominale L-L	da 150 a 460 VCA
Frequenza	50/60 Hz
INGRESSI DI CORRENTE	
Collegamento della corrente	Tramite trasformatori di corrente (inclusi - lunghezza del cavo 640 mm)
Corrente nominale	75 A
COMUNICAZIONE	
Porta di comunicazione VE.Can	Due connettori RJ45 (terminatori VE.Can inclusi)
Porta di comunicazione Ethernet	Un connettore RJ45, Modbus UDP
Frequenza di aggiornamento	100 ms
ALIMENTAZIONE	
Tipo	Autoalimentazione tramite L1-N
Interruttore o interruttore automatico	Necessario per un dispositivo di disconnessione - non incluso
Fusibile esterno ^[1]	Necessario nel conduttore di neutro - 500 mA, non incluso
Consumo	1,45 W / 3,1 VA
Frequenza	50/60 Hz
CARCASSA	
Materiale e colore	Policarbonato, blu (RAL5012)
Collegamento della tensione	Morsetti a vite 0,25 - 1,5 mm ² (24 - 16 AWG)
Collegamento del trasformatore di corrente	Morsetti a vite collegabili (inclusi)
Categoria protezione	IP20
Peso	370 g (compreso l'imballaggio)
Dimensioni	90 x 71 x 59 mm (3,5 x 2,8 x 2,3 pollici)
DATI AMBIENTALI	
Uso interno/esterno	Solo per interni
Temperatura di esercizio	Da -10 a +55 °C
Temperatura di stoccaggio	Da -20 a +70 °C
Umidità relativa	< 90 % senza condensa
Altitudine	2000 m (6562 piedi)
Fluttuazioni della tensione di rete	±0,1 Un
Categoria di sovratensione	Cat. III
Grado di contaminazione	2
NORMATIVE	
Sicurezza	EN-IEC 61010-1
^[1] Può essere omesso se come dispositivo di isolamento si utilizza un interruttore automatico con fusibile da 500 mA.	

8.2. Misure carcassa

