



# Manuel du compteur d'énergie VM-3P75CT Energy Meter

# Table des matières

<b>1. Consignes de sécurité</b> .....	<b>1</b>
<b>2. Introduction</b> .....	<b>2</b>
2.1. Fonctions .....	2
2.2. Que contient l'emballage ? .....	3
<b>3. Installation</b> .....	<b>4</b>
3.1. Câblage CA .....	4
3.2. Schémas de câblage CA .....	5
3.3. Câblage Ethernet et VE.Can .....	6
<b>4. Configuration et surveillance</b> .....	<b>7</b>
4.1. Codes du voyant .....	10
<b>5. Mises à jour du micrologiciel</b> .....	<b>11</b>
<b>6. Redémarrage et réinitialisation des paramètres d'usine</b> .....	<b>12</b>
<b>7. Dépannage</b> .....	<b>14</b>
7.1. Le voyant clignote alternativement en vert et en rouge (mode chargeur de démarrage) .....	14
7.2. Codes d'erreur .....	14
7.3. Questions fréquentes .....	14
7.3.1. La valeur actuelle semble anormalement élevée pour la puissance affichée .....	14
7.3.2. La mise à jour du micrologiciel via la connexion Ethernet a échoué .....	15
<b>8. Caractéristiques techniques</b> .....	<b>16</b>
8.1. Spécifications techniques .....	16
8.2. Dimensions du boîtier .....	17

# 1. Consignes de sécurité

## Généralités

Veillez lire les consignes de sécurité ci-dessous avant d'installer et d'utiliser le VM-3P75CT Energy Meter afin d'éviter les risques d'incendie, d'électrocution, de blessures corporelles ou de dommages matériels.

Cet appareil a été conçu et testé conformément aux normes internationales. L'équipement doit être utilisé uniquement pour son application désignée, conformément aux paramètres de fonctionnement spécifiés.

## Installation



**L'installation, la maintenance, l'entretien et les réglages doivent être effectués par un personnel qualifié uniquement. Afin de réduire le risque d'électrocution, n'effectuez pas de travaux d'entretien autres que ceux spécifiés dans le mode d'emploi, sauf si vous êtes qualifié pour ce faire.**

- Pour les travaux électriques, respectez les normes et les réglementations nationales et locales en matière de câblage ainsi que les présentes instructions d'installation. La connexion à l'alimentation secteur doit être conforme aux réglementations nationales relatives aux installations électriques.
- N'installez jamais l'appareil à proximité de sources de chaleur, de matériaux explosifs, de combustibles ou d'autres sources inflammables. Ne l'utilisez jamais dans des endroits où des explosions de gaz ou d'autres produits chimiques pourraient se produire.
- Un interrupteur ou un disjoncteur doit être inclus dans l'installation. Il doit être placé à un endroit approprié pour être facilement accessible et clairement étiqueté comme étant le dispositif de déconnexion désigné pour le VM-3P75CT.
- Coupez l'alimentation secteur avant d'installer ou d'effectuer des opérations sur le VM-3P75CT.
- Ne mettez pas les doigts et n'insérez pas de pièces ou d'objets métalliques pointus dans les bornes.
- Installez-le dans un environnement sec.
- N'appliquez pas de force excessive sur l'équipement afin d'éviter les accidents et la détérioration.
- Il est strictement déconseillé d'utiliser les pinces ampèremétriques sur des fils dénudés.
- Assurez-vous que la mise à la terre est correctement effectuée pour éviter d'endommager l'équipement.

## Fonctionnement, entretien et maintenance

- N'utilisez pas l'appareil s'il présente des signes de détérioration ou ne fonctionne pas correctement.
- N'utilisez pas le VM-3P75CT s'il est cassé, défectueux, fissuré, endommagé ou s'il fonctionne mal.
- Le VM-3P75CT ne contient aucune pièce réparable.
- Si un transformateur de courant est défectueux, il doit être remplacé par un personnel qualifié.
- Un entretien régulier du VM-3P75CT n'est pas nécessaire.
- Évitez l'humidité, l'huile, la suie et les vapeurs, et gardez l'appareil propre
- Nettoyez la face avant du VM-3P75CT à l'aide d'un chiffon sec.

## 2. Introduction

Le compteur d'énergie Victron VM-3P75CT est un appareil standard permettant de mesurer la puissance et l'énergie des applications monophasées et triphasées. Il calcule les valeurs de puissance de chaque phase et les transmet à haut débit via VE.Can ou Ethernet.

Il dispose de ports Ethernet et VE.Can intégrés pour la connexion à un dispositif GX et les transformateurs de courant à noyau divisé permettent une installation facile et rapide sans modifier le câblage existant.

Le compteur d'énergie est prêt à l'emploi (une mise à jour du micrologiciel peut être nécessaire, voir les détails dans le chapitre [Mises à jour du micrologiciel \[11\]](#)) en tant que compteur de réseau pour les systèmes équipés d'un MultiPlus ou d'un Quattro. La configuration (via VictronConnect) n'est nécessaire que pour changer de rôle ou pour configurer manuellement l'adresse IP au lieu d'utiliser le DHCP par défaut.

Ses données sont affichées sur un dispositif GX tel que le [Cerbo GX](#) ou l'[Ekrano GX](#), ainsi que sur [VictronConnect](#) et notre [portail VRM](#).

### 2.1. Fonctions

- Capable de mesurer jusqu'à 80 A<sub>rms</sub> (valeur efficace) par phase (mais évalué à 75 A)
- Communication Modbus/UDP sur Ethernet
- Transformateurs de courant à noyau divisé pour une installation facile sans modification du câblage existant
- Utilise la méthode d'enregistrement vectoriel (les vecteurs de chaque phase L1, L2 et L3 sont additionnés)

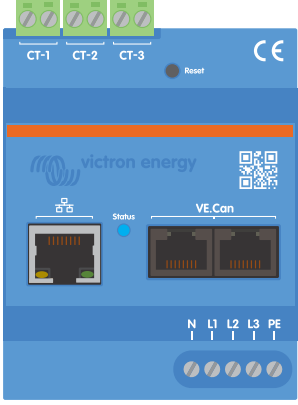


Le VM-3P75CT peut être configuré pour quatre rôles différents dans un dispositif GX, tel que le [Cerbo GX](#) ou l'[Ekrano GX](#) :

1. En tant que compteur de réseau et utilisé comme entrée de contrôle pour un système de stockage d'énergie (ESS)
2. Pour mesurer la sortie d'un convertisseur PV
3. Pour mesurer la sortie d'un groupe électrogène CA
4. En tant que compteur CA pour mesurer un circuit de charge CA dédié

Il offre deux options pour se connecter à un dispositif GX :

1. Une connexion Ethernet filaire au réseau local via son port Ethernet intégré pour que le dispositif GX puisse l'atteindre.
2. Une connexion VE.Can filaire via le port VE.Can intégré directement au dispositif GX.

## 2.2. Que contient l'emballage ?

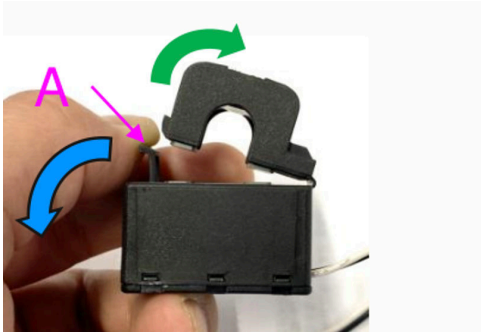
<p>Victron VM-3P75CT avec 3 borniers d'entrée</p>	
<p>3 x transformateur de courant à noyau divisé, câblé et prêt à être connecté Longueur du câble : 640 mm (25,3 in)</p>	
<p>Termineurs VE.Can (2 pièces)</p>	

## 3. Installation

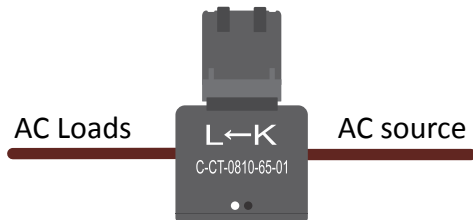
### 3.1. Câblage CA

**Notez ce qui suit lors de l'installation :**

- Il est strictement déconseillé d'utiliser les pinces ampèremétriques sur des fils dénudés.
- Les transformateurs de courant étant assez fragiles, la procédure suivante doit être suivie lors de l'installation des transformateurs de courant :



1. Tout d'abord, ouvrez la section A. Veillez à ne pas tordre la tête.  
La tête du produit se soulèvera naturellement.
2. Serrez la tête à la main.
3. Assurez-vous que les transformateurs de courant sont connectés au bon fil de phase et à la bonne borne d'entrée. Les transformateurs sont marqués d'un indicateur montrant à quel port d'entrée ils correspondent. Les appareils sont étalonnés en usine et la précision diminuera si les transformateurs de courant ne sont pas associés à la bonne entrée.
4. Une flèche imprimée sur le TC indique L ← K. Assurez-vous que la flèche est orientée vers les consommateurs.



5. Assurez-vous que les bons fils sont branchés aux bornes de tension. L'appareil peut être endommagé si deux fils de phase sont connectés à l'entrée neutre et à l'entrée L1.
6. Afin d'isoler le compteur d'énergie de l'alimentation électrique pour l'entretien ou la maintenance, un interrupteur ou un disjoncteur bipolaire (L1 + N) est nécessaire. En outre, un fusible (500 mA) est nécessaire sur le conducteur neutre. Ce fusible peut être omis si le calibre du fusible du disjoncteur est de 500 mA.

Prolongation des fils des transformateurs de courant à noyau divisé

Les câbles des transformateurs de courant peuvent être rallongés si nécessaire, mais il faut noter que cela augmentera légèrement le bruit de la mesure.

En général : Plus les câbles sont longs, plus le bruit de fond est élevé. Toutefois, si la longueur est doublée, l'erreur supplémentaire reste faible (presque 0 A).

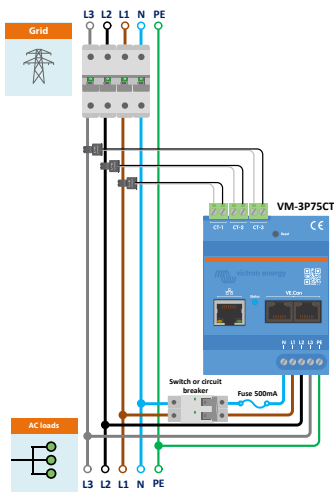
Pour minimiser le bruit induit, il est recommandé de tordre les fils comme ceux fournis avec l'appareil.



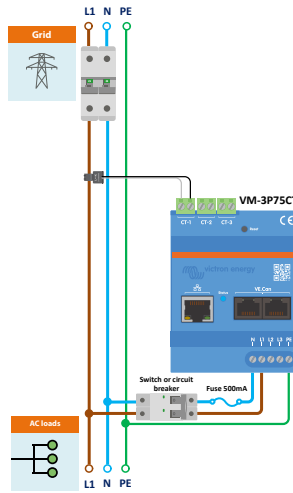
Si un transformateur à noyau divisé est endommagé, vous pouvez commander un transformateur de remplacement auprès de votre revendeur Victron ou en cliquant sur [ce lien](#). Veuillez noter que l'appareil n'est plus étalonné si le transformateur de courant est remplacé.

## 3.2. Schémas de câblage CA

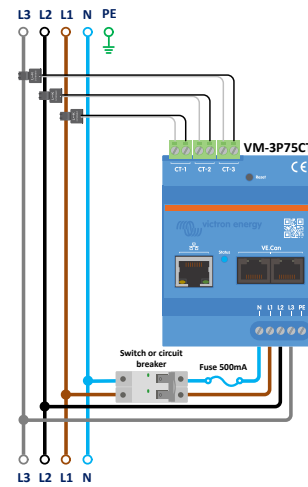
### Exemples généraux de câblage CA



Câblage triphasé du VM-3P75CT lorsqu'il est utilisé comme compteur de réseau

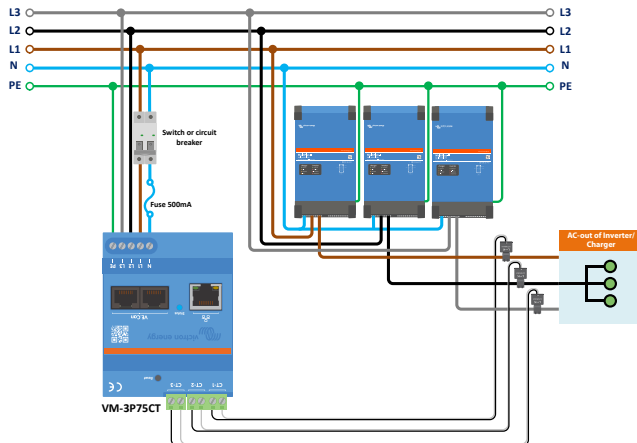


Câblage monophasé du VM-3P75CT lorsqu'il est utilisé comme compteur de réseau

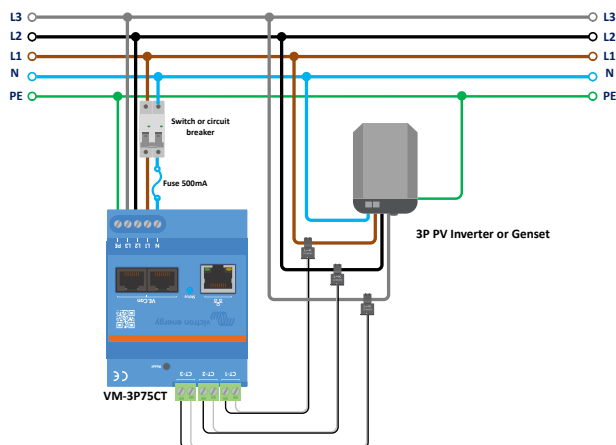


Câblage triphasé du système informatique VM-3P75CT

### Exemples spécifiques de câblage CA en fonction de l'application et du rôle



Câblage triphasé du VM-3P75CT - Le rôle est de mesurer des consommateurs CA



Câblage triphasé du VM-3P75CT - Le rôle est de mesurer un convertisseur PV (ou un générateur)

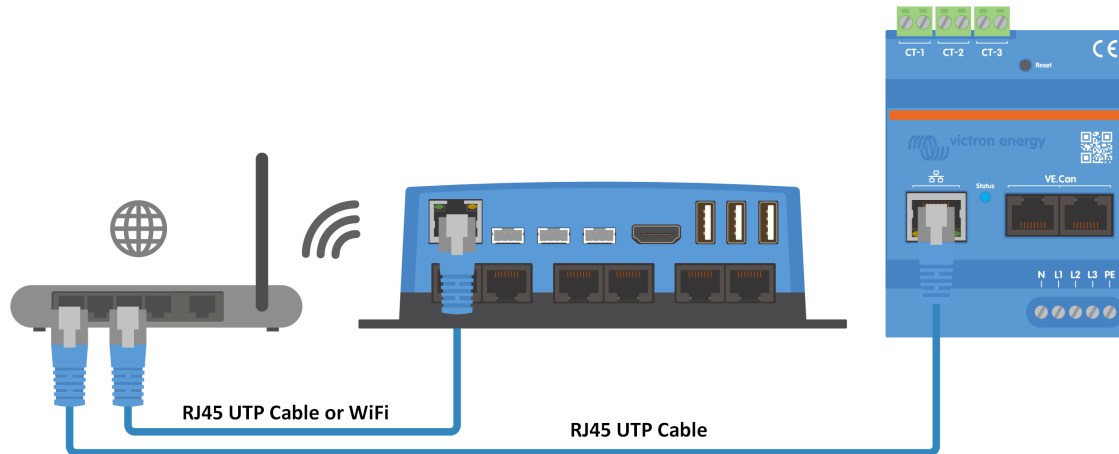
### 3.3. Câblage Ethernet et VE.Can

Le VM-3P75CT peut être connecté au dispositif GX via VE.Can ou Ethernet.

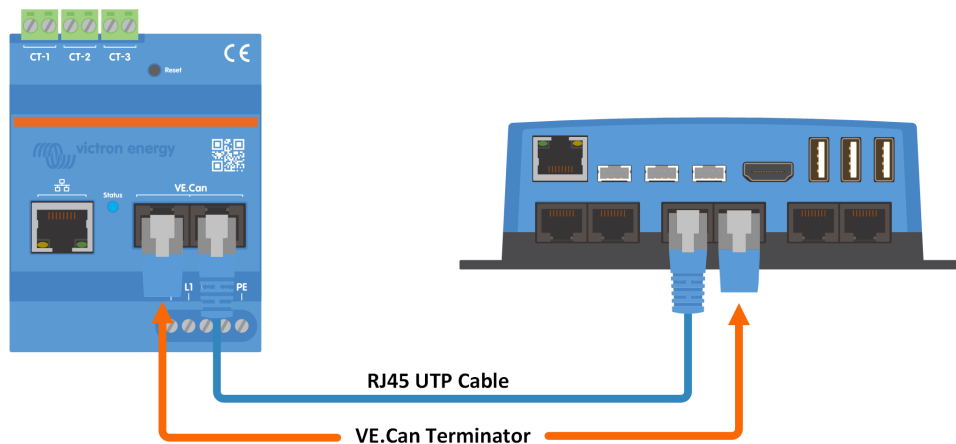
Supposons qu'il existe un réseau local avec une connexion Ethernet (via un routeur) auquel le dispositif GX est connecté via Ethernet ou WiFi. Dans ce cas, il est raisonnable de connecter le compteur d'énergie au même réseau via Ethernet.

Vous pouvez également connecter le compteur d'énergie directement au dispositif GX via ses connecteurs VE.Can. Assurez-vous que le réseau VE.Can est correctement terminé aux deux extrémités avec les terminateurs VE.Can fournis.

Pour les deux applications, utilisez un câble Ethernet de bonne qualité tel que le [câble RJ45 UTP de Victron](#), qui peut également être acheté auprès de votre revendeur Victron dans différentes longueurs.



Le VM-3P75CT connecté au dispositif GX via Ethernet



Le VM-3P75CT connecté au dispositif GX via VE.Can



## 4. Configuration et surveillance

Le VM-3P75CT est configuré via VictronConnect.

- Lors de l'utilisation de la connexion VE.Can, le VM-3P75CT sera automatiquement détecté une fois connecté au port VE.Can et correctement terminé.
- Lors de l'utilisation de la connexion Ethernet, le VM-3P75CT est automatiquement reconnu par le dispositif GX.

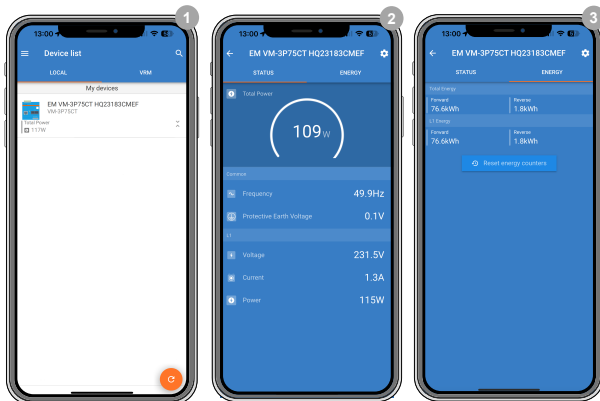
### Configuration et surveillance de VictronConnect

Il existe deux options pour se connecter au VM-3P75CT à l'aide de VictronConnect à partir d'un appareil mobile, d'un ordinateur portable ou d'un PC :

1. Directement via Ethernet en utilisant la connexion Modbus/UDP sur le réseau local
2. Ou en utilisant [VictronConnect-Remote \(VC-R\)](#) à distance via VE.Can ou Modbus/UDP (le dispositif GX doit être connecté au portail VRM).

Le VM-3P75CT prend en charge la lecture instantanée des données essentielles (puissance totale et puissance par phase) directement à partir de la liste des appareils (1) dans VictronConnect. Cela s'effectue via une connexion au réseau local et VictronConnect-Remote (VC-R).

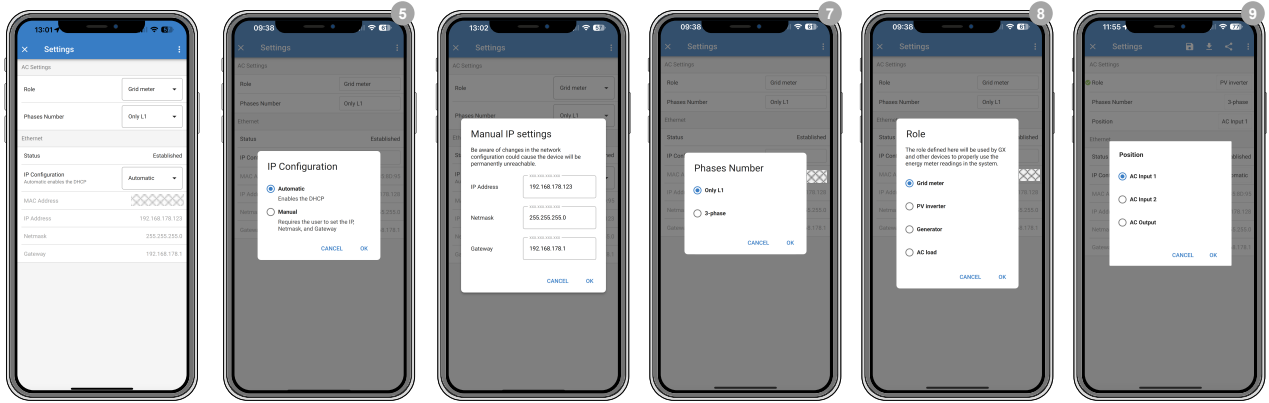
L'affichage des données dans VictronConnect est divisé en une page État (2), pour les messages d'état des phases individuelles, et une page Énergie (3) avec l'aperçu de l'énergie injectée et achetée par phase.



En cliquant sur l'icône d'engrenage dans le coin supérieur droit de la page État ou Énergie, vous accédez à la page Réglages, à partir de laquelle vous pouvez régler les paramètres du réseau et la configuration du compteur.

Le menu Paramètres (4) comprend les options suivantes :

- **Rôle** : (8) Réglez ce paramètre sur Compteur réseau, Convertisseur PV, Générateur ou Consommateur CA, en fonction des appareils que vous souhaitez mesurer.
- **Configuration des phases** : (7) Si le VM-3P75CT est installé en monophasé, réglez cette option sur L1 uniquement. Pour une installation triphasée, réglez cette option sur Triphasé.
- **Configuration IP** : (5) Nous recommandons de laisser ce paramètre sur Automatique (DHCP). La configuration manuelle (6) n'est nécessaire que dans de très rares cas. Contactez votre administrateur réseau pour plus de détails.
- **Position** : (9) si vous sélectionnez le rôle convertisseur PV, la position doit être ajustée en fonction de l'endroit où il est connecté par rapport à l'entrée ou à la sortie CA du Multi/Quattro.

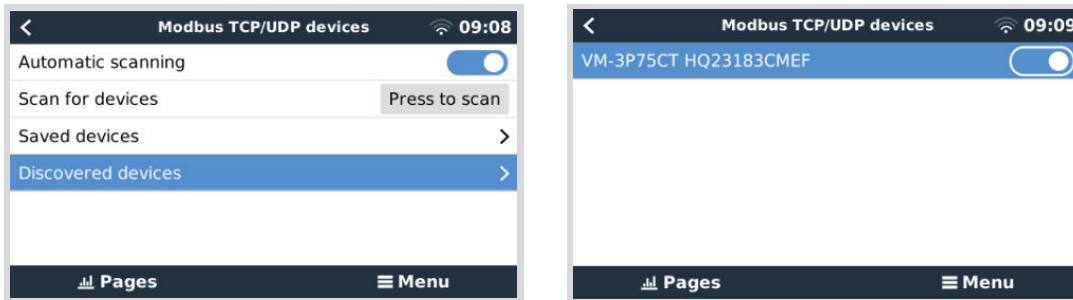


Une fois que le rôle a été correctement défini, la configuration est terminée.

### Surveillance du dispositif GX

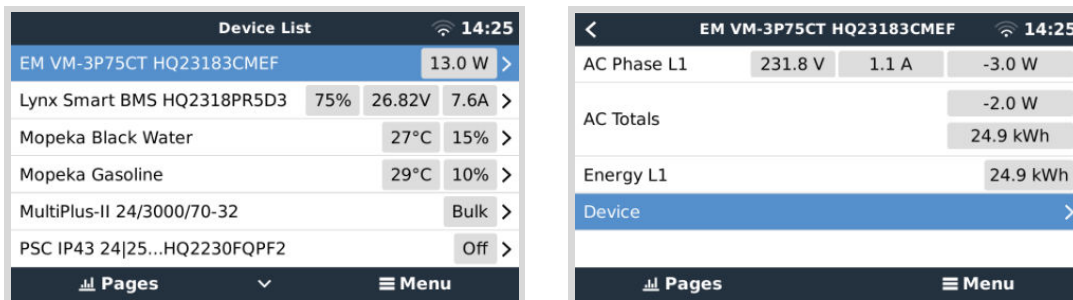
Une fois la connexion établie entre le VM-3P75CT et le dispositif GX sur le réseau local, le dispositif doit être activé dans le menu Modbus TCP/UDP afin qu'il apparaisse dans la liste des appareils.

Accédez à Paramètres → Appareils Modbus TCP/UDP → Appareils découverts et activez le compteur d'énergie découvert ; il est désactivé par défaut lors de la première installation et de la mise sous tension.



Après l'activation, le compteur d'énergie s'affiche dans la liste des appareils.

Cliquez avec le bouton droit de la souris sur l'appareil pour accéder à la page de vue d'ensemble des appareils, qui permet de lire les données actuelles des différentes phases, les totaux CA et l'énergie totale par phase.



Une vue d'ensemble de la connexion et des données spécifiques au matériel se trouve sur la page Appareil. Vous pouvez également y attribuer un nom personnalisé au compteur.

The screenshot shows a mobile application interface titled "Device" with a back arrow on the left and a Wi-Fi signal and time "14:26" on the right. The interface displays a list of device parameters in a table-like format. The "Connected" status is highlighted in blue and shows "Yes". The "Data manager version" is also highlighted in blue and shows "--". At the bottom, there are icons for "Pages" (a list icon), an upward arrow, and "Menu" (a hamburger icon).

Parameter	Value
Connected	Yes
Connection	Modbus UDP 192.168.178.123
Product	Energy Meter VM-3P75CT
Name	EM VM-3P75CT HQ23183CMEF
Product ID	0xA1B1
Firmware version	v1.02-beta-01
Hardware version	0
VRM instance	40
Serial number	HQ23183CMEF
Data manager version	--

## 4.1. Codes du voyant

Le VM-3P75CT dispose d'un voyant intégré qui indique l'état du compteur d'énergie.

Les états du voyant sont les suivants :

- **Clignotement rapide alternatif vert/rouge** : mode chargeur de démarrage/mise à jour
- **Vert fixe** : tout est en ordre, mode de fonctionnement normal.
- **Clignotement vert à 1 Hz (cycle de travail de 50 %)** : identification de l'unité. S'arrête au bout de 60 secondes.
- **Éteint pendant 3 secondes, allumé pendant 10 secondes, puis éteint à nouveau en appuyant sur le bouton de réinitialisation pendant environ 15 secondes** : réinitialisation des paramètres d'usine par défaut.
- **Éteint et immédiatement allumé après une brève pression sur le bouton de réinitialisation** : redémarrage de l'appareil.
- **Rouge fixe** : le voyant passe au rouge fixe en cas d'erreur.

## 5. Mises à jour du micrologiciel

Le micrologiciel du VM-3P75CT peut être mis à jour de plusieurs façons :

- [VRM : Mise à jour à distance du micrologiciel](#) : Cela fonctionne via une connexion Ethernet et VE.Can
- [VictronConnect-Remote \(VC-R\)](#) : Cela fonctionne via une connexion Ethernet et VE.Can
- VictronConnect localement via une connexion Ethernet/WiFi sur le réseau local

## 6. Redémarrage et réinitialisation des paramètres d'usine

Le VM-3P75CT dispose d'un bouton RESET encastré qui permet de réinitialiser le compteur d'énergie aux valeurs d'usine ou de redémarrer l'appareil en cas de problème sans interrompre l'alimentation électrique. En outre, une réinitialisation des paramètres d'usine peut également être effectuée via VictronConnect.

### Redémarrage

Pour redémarrer le compteur d'énergie, appuyez brièvement sur le bouton RESET. Le voyant s'éteint et se rallume immédiatement.

### Réinitialisation des paramètres d'usine par défaut

Une réinitialisation des paramètres d'usine réinitialise les paramètres suivants :

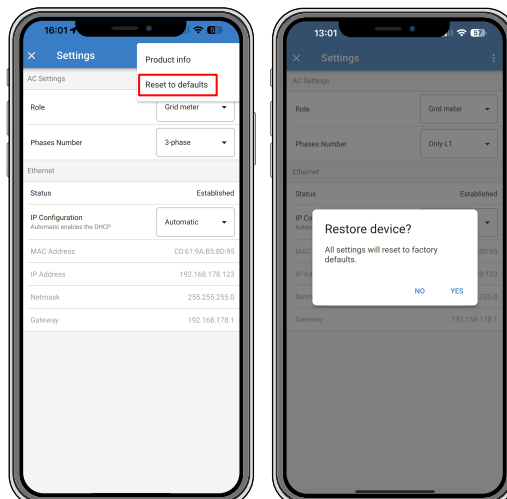
- **Configuration IP** : Automatique (DHCP)
- **Rôle** : Réseau
- **Configuration des phases** : Triphasé
- **Nom personnalisé** : VM-3P75CT plus le numéro de série

### Réinitialisation des paramètres d'usine pas-à-pas à l'aide du bouton RESET :

1. Maintenez le bouton RESET enfoncé.  
L'appareil se réinitialise et le voyant s'éteint pendant environ 3 secondes. L'appareil redémarre alors et le voyant s'allume à nouveau en vert.
2. Maintenez le bouton enfoncé pendant encore 10 secondes environ.  
Au bout de 10 secondes, le voyant s'éteint à nouveau.
3. Relâchez le bouton.  
L'appareil redémarre.

### Réinitialisation des paramètres d'usine pas-à-pas à l'aide de l'application VictronConnect :

1. Ouvrez l'application VictronConnect et appuyez sur le compteur d'énergie que vous souhaitez réinitialiser dans la liste des appareils.
2. Sur la page État, appuyez sur l'icône d'engrenage.
3. Sur la page Paramètres qui s'ouvre, appuyez sur les 3 points verticaux en haut à droite.
4. Dans le menu contextuel, appuyez sur Réinitialiser les paramètres par défaut.
5. Dans le menu contextuel suivant, confirmez la procédure en appuyant sur OUI.



Après la réinitialisation des paramètres d'usine, le compteur d'énergie doit être configuré à nouveau comme indiqué dans le chapitre [Configuration et surveillance](#).

## 7. Dépannage

### 7.1. Le voyant clignote alternativement en vert et en rouge (mode chargeur de démarrage)

Il peut y avoir deux raisons à ce comportement :

1. Une mise à jour du micrologiciel est en cours. Une fois la mise à jour du micrologiciel terminée, le compteur d'énergie repasse automatiquement en mode application, ce qui est indiqué par un voyant vert fixe.
2. La mise à jour du micrologiciel a échoué ou il n'y a pas d'application à lancer. Le compteur d'énergie reste en mode chargeur de démarrage jusqu'à ce que l'application ait été installée par le biais d'une mise à jour du micrologiciel.

Pour résoudre ce problème, effectuez à nouveau la mise à jour du micrologiciel comme indiqué dans le chapitre [Mises à jour du micrologiciel \[11\]](#).



Lorsque le compteur d'énergie est en mode chargeur de démarrage, les seules méthodes disponibles pour effectuer une mise à jour du micrologiciel sont VictronConnect localement (via Ethernet ou WiFi) ou à distance à l'aide du [portail VRM : Mises à jour à distance du micrologiciel](#) (en utilisant VE.Can ou la connectivité Ethernet).

Il est impossible d'effectuer une mise à jour du micrologiciel via VictronConnect Remote (VC-R) en mode chargeur de démarrage.

### 7.2. Codes d'erreur

Le voyant du VM-3P75CT s'allume en rouge pour indiquer la présence d'une erreur. Un code d'erreur apparaît simultanément sur le dispositif GX, le portail VRM et VictronConnect.

Les codes d'erreur suivants peuvent être affichés :

- **116 - Données d'étalonnage perdues**

Si l'unité ne marche pas et que l'erreur 116 s'affiche, l'unité est défectueuse. Contactez votre revendeur pour un remplacement.

- **119 - Paramètres corrompus**

Le compteur d'énergie ne parvient pas à lire sa configuration et s'est arrêté.

Pour corriger l'erreur, effectuez une réinitialisation des paramètres d'usine comme décrit dans le chapitre [Redémarrage et réinitialisation des paramètres d'usine \[12\]](#).

- **122 - Compteurs de kWh corrompus**

Pour corriger cette erreur, réinitialisez le compteur de kWh.

### 7.3. Questions fréquentes

#### 7.3.1. La valeur actuelle semble anormalement élevée pour la puissance affichée

Le compteur d'énergie calcule la puissance de chaque phase en Watts (P), et la puissance active (réelle) est affichée.

La puissance active est le produit de la tension, du courant et du facteur de puissance, le facteur de puissance étant traditionnellement désigné par  $\cos(\theta)$ . Dans un système à facteur de puissance unitaire, c'est-à-dire où  $\cos(\theta)=1$ , la puissance réelle sera égale à la puissance apparente, le produit de la tension efficace et du courant.

Dans la plupart des systèmes électriques, il y aura également une puissance réactive, causée par l'existence de consommateurs inductifs et/ou capacitifs. Dans de tels systèmes, le facteur de puissance sera inférieur à l'unité et la puissance apparente sera toujours supérieure à la puissance réelle.

Dans les systèmes CA, il est donc normal et même attendu que la puissance apparente (S), c'est-à-dire la tension efficace multipliée par le courant, soit plus élevée que la puissance réelle (P).

De nombreux petits appareils électroniques, notamment les chargeurs USB et les éclairages LED, peuvent avoir un facteur de puissance particulièrement faible, ce qui entraîne une grande différence entre P et S. Cette situation est souvent exacerbée par l'installation de dispositifs de production d'énergie renouvelable, étant donné que ces dispositifs sont légalement tenus de fonctionner à un niveau proche de l'unité. L'augmentation de la production d'énergie renouvelable a tendance à neutraliser tout le bon facteur de puissance, ne laissant subsister que le mauvais facteur de puissance causé par les consommateurs.



Si le facteur de puissance pose problème, la solution consiste à utiliser des équipements de correction du facteur de puissance ou à investir dans des consommateurs ayant un meilleur facteur de puissance. Les blocs d'alimentation à découpage pour ordinateurs personnels intègrent souvent déjà une correction du facteur de puissance.

### **7.3.2. La mise à jour du micrologiciel via la connexion Ethernet a échoué**

Si vous rencontrez des problèmes lors de la mise à jour du micrologiciel du VM-3P75CT via Ethernet, essayez de le connecter au dispositif GX via VE.Can (voir la section [Câblage Ethernet et VE.Can \[6\]](#) pour plus de détails), effectuez à nouveau la mise à jour comme indiqué dans le chapitre [Mises à jour du micrologiciel \[11\]](#), puis reconnectez-vous via Ethernet.

## 8. Caractéristiques techniques

### 8.1. Spécifications techniques

VM-3P75CT	REL200300100
<b>TENSION D'ENTRÉE</b>	
Connexion de tension	Directe
Tension nominale L-N	85 à 265 VCA
Tension nominale L-L	150 à 460 VCA
Fréquence	50/60 Hz
<b>COURANT D'ENTRÉE</b>	
Connexion de courant	Via des transformateurs de courant (inclus - longueur de fil 640 mm)
Courant nominal	75 A
<b>COMMUNICATION</b>	
Port de communication VE.Can	Deux connecteurs RJ45 (terminateurs VE.Can inclus)
Port de communication Ethernet	Un connecteur RJ45, Modbus UDP
Taux de rafraîchissement	100 ms
<b>ALIMENTATION ÉLECTRIQUE</b>	
Type	Alimentation autonome via L1-N
Interrupteur ou disjoncteur	Nécessaire comme dispositif de déconnexion - non inclus
Fusible externe <sup>[1]</sup>	Requis sur le conducteur neutre - 500 mA, non inclus
Consommation	1,45 W/3,1 VA
Fréquence	50/60 Hz
<b>BOÎTIER</b>	
Matériau et couleur	Polycarbonate, bleu
Connexion de tension	Bornes à vis de 0,25 - 1,5 mm <sup>2</sup> (24 - 16 AWG)
Connexion des transformateurs de courant	Bornes à vis enfichables (incluses)
Indice de protection	IP20
Poids	370 g (emballage inclus)
Dimensions	90 x 71 x 59 mm (3,5 x 2,8 x 2,3 po)
<b>CONDITIONS D'EXPLOITATION</b>	
Usage d'intérieur/d'extérieur	Intérieur seulement
Température de fonctionnement	De -10 à 55 °C
Température de stockage	De -20 à 70 °C
Humidité relative	< 90 % sans condensation
Altitude	2000 m (6562 pi)
Fluctuations de la tension d'alimentation	± 0,1 Un
Catégorie de surtension	Cat. III
Niveau de pollution	2
<b>NORMES</b>	
Sécurité	EN-CEI 61010-1
<sup>[1]</sup> Peut être omis si un disjoncteur avec un fusible de calibre 500 mA est utilisé comme dispositif d'isolement.	

## 8.2. Dimensions du boîtier

