

# Handleiding energiemeter

ET112

rev 06 - 12/2023

Deze handleiding is ook beschikbaar in [HTML5](#)-formaat.

# Inhoudsopgave

<b>1. Inleiding</b> .....	<b>1</b>
1.1. Kenmerken .....	1
<b>2. Installatie en instellingen</b> .....	<b>2</b>
2.1. AC-bedrading .....	2
2.1.1. Instel-opties .....	2
2.1.2. Systeemvoorbeelden .....	3
2.2. Aansluiting op een GX-apparaat .....	4
2.2.1. Bekabelde verbinding met een GX-apparaat .....	4
2.2.2. Zigbee-aansluiting op een GX-apparaat .....	6
2.3. Configuratie GX-apparaat .....	7
2.4. Meerdere energiemeters in één systeem .....	9
<b>3. Informatie over meerdere Zigbee-paren</b> .....	<b>10</b>
3.1. Meerdere Zigbee-paren .....	10
<b>4. FAQ</b> .....	<b>11</b>

# 1. Inleiding

De Victron ET112 is een standaard apparaat waarmee het vermogen en de energie van een enkelfase-toepassing gemeten wordt.

De gegevens worden zowel weergegeven op een GX-apparaat als in ons VRM-portal.

## 1.1. Kenmerken

De ET112 kan voor vier verschillende functies in een GX-apparaat worden ingesteld, zoals de [Cerbo GX](#):

1. Als een netmeter en gebruikt als een besturing voor een ESS-systeem.
2. Om het vermogen van een PV-omvormer te meten.
3. Om het vermogen van een AC-aggregaat te meten.
4. Als een AC-meter om het vermogen van een specifiek AC-belastingcircuit te meten.

De meter biedt twee opties voor een aansluiting op een GX-apparaat:

1. Een bekabelde verbinding, ofwel met behulp van de [RS485-naar-USB-interface](#) met een kabellengte van 1,8 m of 5 m.
2. Een draadloze verbinding via onze [Zigbee-naar-USB en Zigbee-naar-RS485-omzetter](#).

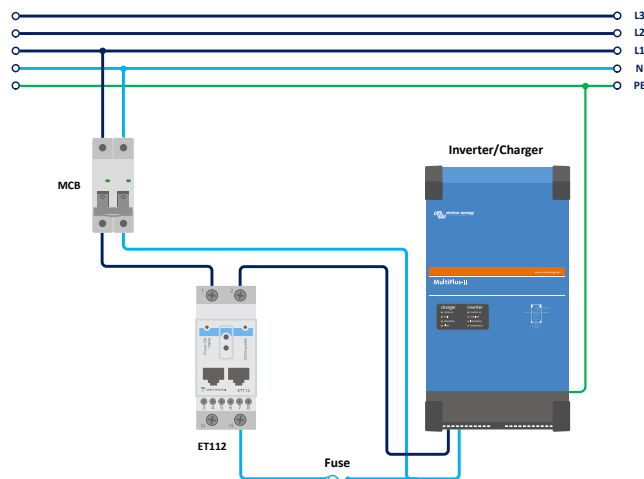
## 2. Installatie en instellingen

### 2.1. AC-bedrading

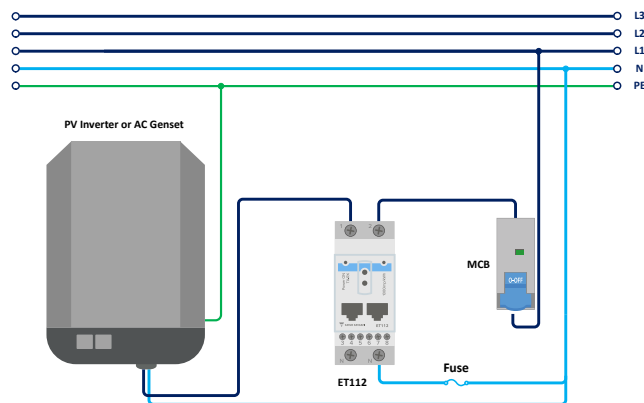
#### 2.1.1. Instel-opties

De instelloptie van ofwel de netmeter, PV-omvormer, het aggregaat of de AC-meter wordt op het GX-apparaat ingesteld. Raadpleeg, voor details over instelling van GX-apparaat het [Configuratie GX-apparaat \[7\]](#) hoofdstuk. Die selectie bepaalt hoe het systeem moet worden aangesloten, en hoe de informatie die wordt ontvangen van de meter, op het scherm wordt weergegeven.

Zie onderstaande schema's voor de verschillende bedradingsopties:

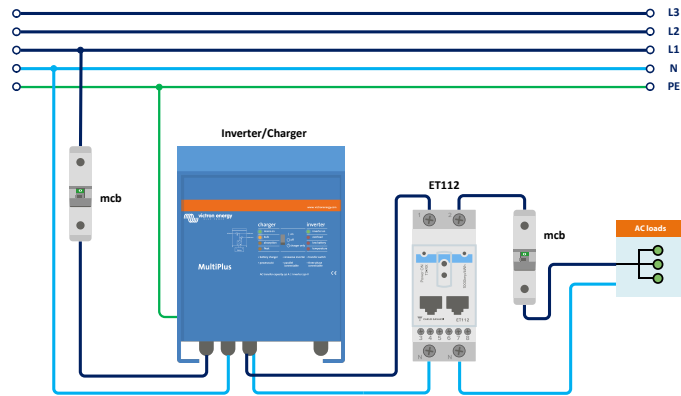


*Netmeter - Bedrading wanneer gebruikt als netmeter*



*PV-omvormer - Bedrading wanneer gebruikt om de PV-omvormer of het AC-stroomaggregaat te meten*





AC-meter - Bedrading wanneer gebruikt om de AC-uitgang van een omvormer/acculader te meten

## 2.1.2. Systemvoorbeelden

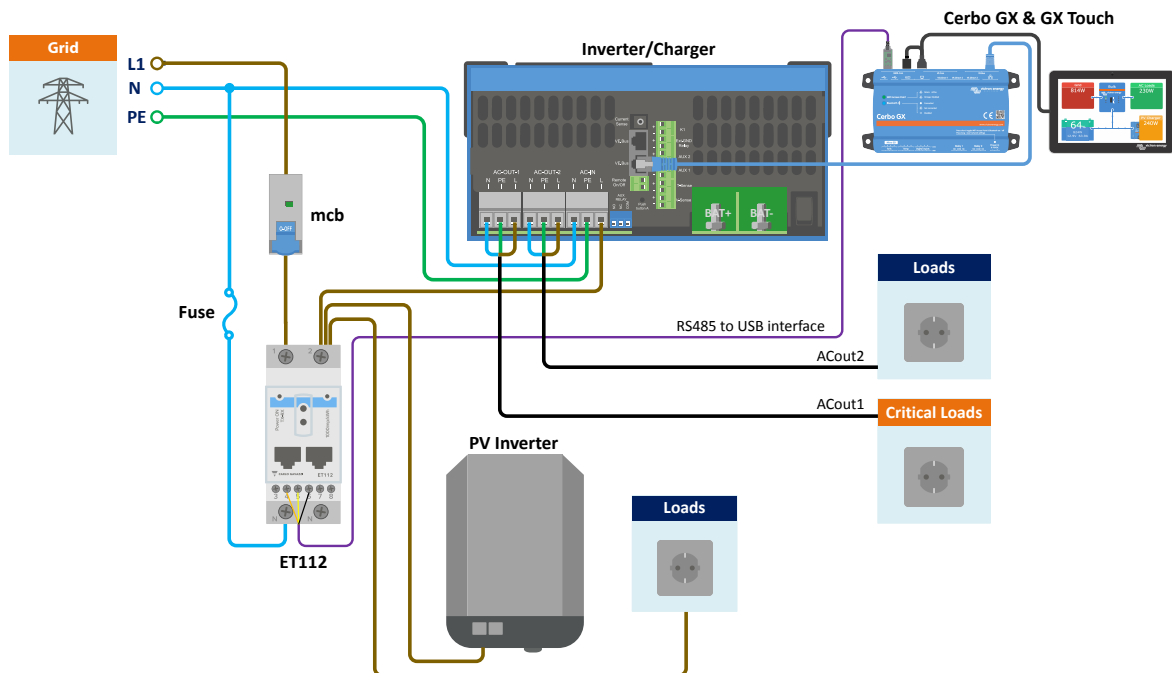
### Voorbeeld schema

In deze voorbeeldconfiguratie is een enkele ET112 geconfigureerd als een netmeter en zal de import/-export van een ESS-systeem met een AC PV-omvormer meten. Hoewel de exacte productie van de AC PV-omvormer niet te zien zal zijn, is dit toch een nuttige configuratie omdat het ervoor zorgt dat de AC PV-productie eerst naar de niet-essentiële belastingen op datzelfde circuit kan stromen.

- Een overschot zal worden gebruikt om de accu's op te laden (beschouwd als export en een poging om het terugleveren te verlagen naar bijv. 0).
- Een tekort zal leiden tot een ontlading van de accu's (beschouwd als import en een poging om het verbruik uit het net te reduceren).

Dit kan nuttig zijn als het Victron ESS-systeem geïnstalleerd is als een modernisatie van een bestaande installatie met een AC zonne-omvormer met enkele grotere belastingen die niet bedraad zijn via de Multiplus.

Als de PV-productie apart weergegeven moet worden, kan de "enkel fase dubbele functiemodus" van de ET340 gebruikt worden.



## 2.2. Aansluiting op een GX-apparaat

### 2.2.1. Bekabelde verbinding met een GX-apparaat

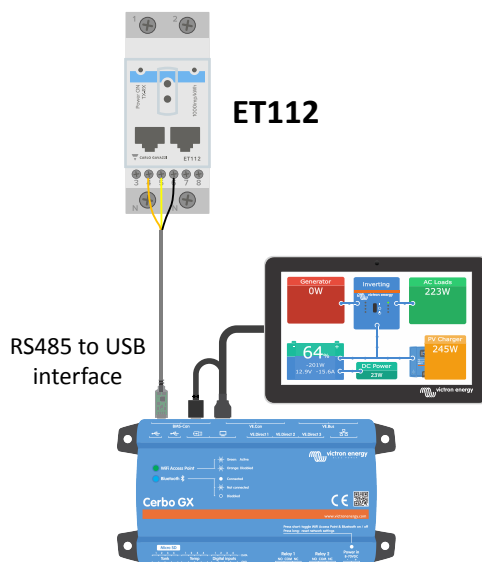
Sluit de ET112 op het GX-apparaat aan met behulp van de RS485-naar-USB-interface.

De RS485-naar-USB-interfacekabel tussen het GX-apparaat en de energiemeter kan worden verlengd tot 100 meter. Zorg ervoor dat de verlengingen van de Data+ (oranje) en Data- (geel) draden een gedraaid paar vormen.

De onderstaande tabel toont de kleuren van de draden en hun aansluiting op de aansluitklemmen van de ET112, en de te gebruiken kleuren voor een CAT5-verlengkabel.

RS485-naar-USB	RS485-sigitaal	ET112 nummer aansluitklem	Aanbevolen draadkleur CAT5-verlengkabel
Oranje	Data +	4	Oranje
Geel	Data -	5	Oranje/Wit
Zwart	GND	6	Bruin

De rode, groene en bruine draden die uit de RS485-naar-USB-kabel komen, worden niet gebruikt. Knip ze af of buig ze terug en isoleer ze.



*ET112 bekabelde verbinding met een Cerbo GX met behulp van een RS485-naar-USB-interface*



De RJ45 kan aan de voorkant van de meter in één van de twee RJ45 aansluitingen gestoken worden, de RJ45 aansluitingen zijn identiek.

Om de signaalintegriteit en een betrouwbare werking te garanderen, moet er met name voor gezorgd worden dat:

- De verlengkabel voldoet aan de minimale specificaties van de draaddoorsnede, zoals vermeld in het gegevensblad van de RS485-naar-USB-interface.
- De verlengkabel is voorzien van gedraaide aders en een juiste afscherming.
- De originele kabel die aan de Victron RS485 USB-interface is aangesloten is teruggebracht tot een maximale lengte van 20 cm voor installaties met een totale kabellengte van meer dan 10 m, of voor installatie/plaats waar specifieke interferentie optreedt. In dit geval moet voor de gehele kabellengte een geschikte/hoogwaardige kabel gebruikt worden en niet alleen voor de verlengkabel.
- De bekabeling wordt gescheiden van de geïnstalleerde DC- of AC-stroomkabels van het elektriciteitsnet.
- Alle bedrading is correct afgesloten (inclusief ongebruikte draden) en goed geïsoleerd tegen weeromstandigheden en water.
- RS485-netwerken worden traditioneel aan beide uiteinden afgesloten met een 120  $\Omega$ -afsluiting. Dit is niet nodig als de kabel kort is en u de RS485-naar-USB-lengtes gebruikt die door Victron wordt meegeleverd, maar het kan nodig zijn als de kabellengte wordt gewijzigd.
- Raadpleeg voor gedetailleerde aanwijzingen en specificaties over bedrading/installatie het [Victron Informatieblad RS485-naar-USB-interfacekabel](#).

## 2.2.2. Zigbee-aansluiting op een GX-apparaat

De ET112 kan ook draadloos worden verbonden met een GX-apparaat via onze [Zigbee-naar-USB-omzetter](#) & [Zigbee-naar-RS485-omzetter](#).

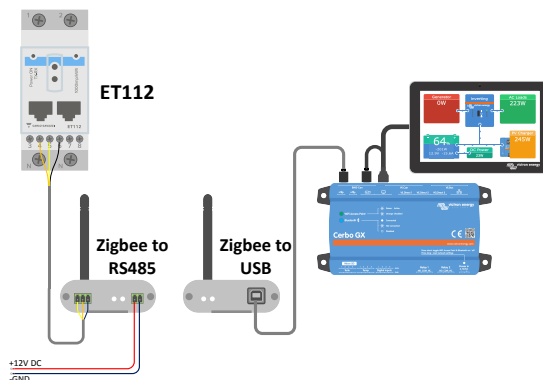
De Zigbee-naar-USB-omzetter is verbonden met het GX-apparaat en de Zigbee-naar-RS485-omzetter is verbonden met de ET112.

- Sluit de Zigbee-naar-USB-omzetter op het GX-apparaat aan met behulp van de meegeleverde USB-kabel.  
Een paar seconden na het aansluiten zal het Actief-LED-lampje gaan branden en het TX/RX-LED-lampje zou moeten knipperen (de omzetter haalt zijn stroom uit het GX-apparaat, het GX-apparaat moet daarom ook ingeschakeld zijn).
- Sluit de Zigbee-naar-RS485-omzetter aan op de ET112 energiemeter overeenkomstig de onderstaande tabel:

Zigbee-naar-RS485	ET112 nummer aansluitklem	Kleur
GND	6	Zwart
A	4	Oranje
B	5	Geel

Als er meerdere Zigbee-apparaten zijn geïnstalleerd, zorg er dan voor dat het Zigbee-apparaat nu ingeschakeld is: de Zigbee-naar-USB-omzetter aangesloten op het GX-apparaat. Schakel alle anderen uit. Als dit niet gedaan wordt, kan het zijn dat de Zigbee-naar-RS485-omzetter permanent wordt aangesloten op een ander Zigbee-apparaat.

- Verbind de 12V DC-voeding met de Zigbee tot RS485 omzetter Controleer opnieuw de LED-lampjes wanneer de stroom is ingeschakeld.



Energymeter draadloos Zigbee-verbinding met een Cerbo GX

### Opmerking over oude en nieuwe Zigbee-omzetters

Houd er rekening mee dat er nu een nieuwe Zigbee-omzetter beschikbaar is, die **niet** achterwaarts compatibel is met de oude omzetters. Zie onderstaande tabel voor de oude en nieuwe onderdeelnummers. Vraag de leverancier om een juiste versie, als de set niet compatibel is.

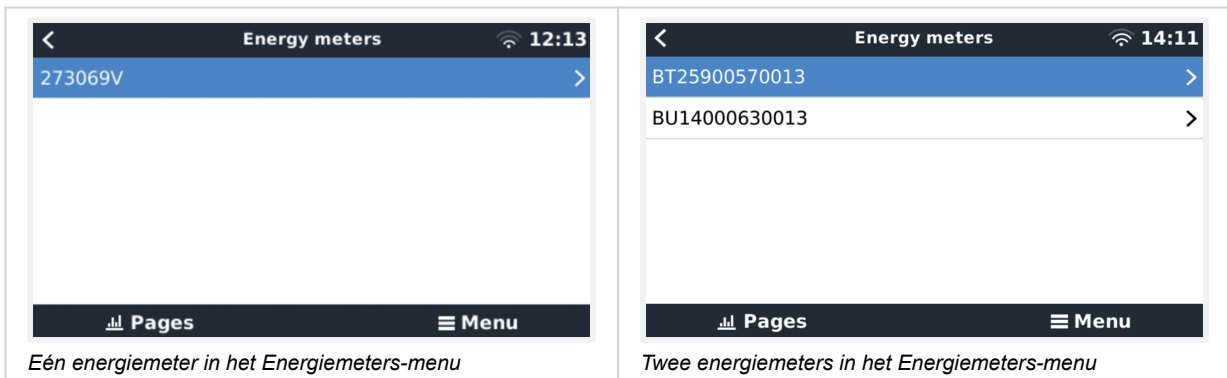
oud/nieuw	Victron-onderdeelnummer	Onderdeelnummer Zigbee-naar-RS485-omzetter
oud	ASS300400100	DRF2619C
oud	ASS300400100	DRF2618A
nieuw	ASS300420100	DRF2659C
nieuw	ASS300420200	DRF2658C

### Opmerking over versies GX-firmware

Venus OS v2.54 is de minimaal vereiste softwareversie voor het nieuwe type Zigbee-omzetter.

## 2.3. Configuratie GX-apparaat

Na het juist aansluiten en opstarten zal/zullen de meter(s) zichtbaar zijn in het Instellingen → Energiemeters-menu van het GX-apparaat:



Nadat er een energiemeter is geselecteerd, moet de rol- en fasetype ingesteld worden. Druk op de spatiebalk of klik met de rechtermuisknop om naar het menu voor Fase en Rol te gaan:



Selecteer het type Rol of Fase en druk op de spatiebalk om wijzigingen aan te brengen:



Enkelfase, enkelvoudige functie and enkelfase, dubbele functie modus installatie:

**KV1150047001A 11:13**

Role: PV inverter

Position: AC Input 1

Phase type: Single phase

Pages Menu

*Enkelfase, enkelvoudige functie*

**KV1150047001A 09:07**

Role: Grid meter

Phase type: Single phase

PV inverter on phase 2:

PV inverter on phase 2 Position: AC Input 1

Pages Menu

*Enkelfase, dubbele functie om net te meten op L1 en een PV-omvormer op L2*

Nadat alle instellingen zijn gedaan, zal de energiemeter met de relevante gegevens verschijnen in de apparatenlijst van het GX-apparaat:

**Device List 12:18**

AC load	72W	>
BlueSolar Charger MPPT 150/35 rev2	77W	>
Flur	22°C 52%	>
Lithium Smart 330Ah	65% 13.33V -0.4A	>
MultiPlus 12/1600/70-16	Inverting	>
PSC IP43 12 50...HQ2007P5YSI	Off	>

Pages Menu

*Energienmeter voor het meten van AC-belastingen op de AC-uitgang van de omvormer/acculader*

**Device List 14:13**

Fronius Symo 3.0-3-M	845W	>
Grid meter	-1097W	>
MultiPlus-II 48/3000/35-32	Float	>
SmartBMV	99% 54.15V 1.6A	>
SmartSolar MPPT VE.Can 150/70	612W	>
Systemtemperatuur	32°C	>

Pages Menu

*Of ingesteld om het energieverbruik uit het elektriciteitsnet te meten*

Klik met de rechtermuisknop of druk op de spatiebalk om naar het overzicht van de energiemeter te gaan met alle relevante gegevens over het energieverbruik en de opwekking ervan op alle fasen. Onderaan het menu kan de rol van de energiemeter worden ingesteld met behulp van het Instellingen-menu. De gegevens die voor de communicatie worden gebruikt, kunnen worden uitgelezen via het menu van het apparaat. Daar kan ook een aangepaste naam voor de energiemeter ingesteld worden:

**Grid meter 14:13**

Error Code: No error (0)

AC Phase L1	237V	-1.8A	-388W
AC Phase L2	237V	-1.9A	-427W
AC Phase L3	238V	-1.6A	-338W
AC Totals		-5.4A	-1153W
			5606.4kWh

Pages Menu

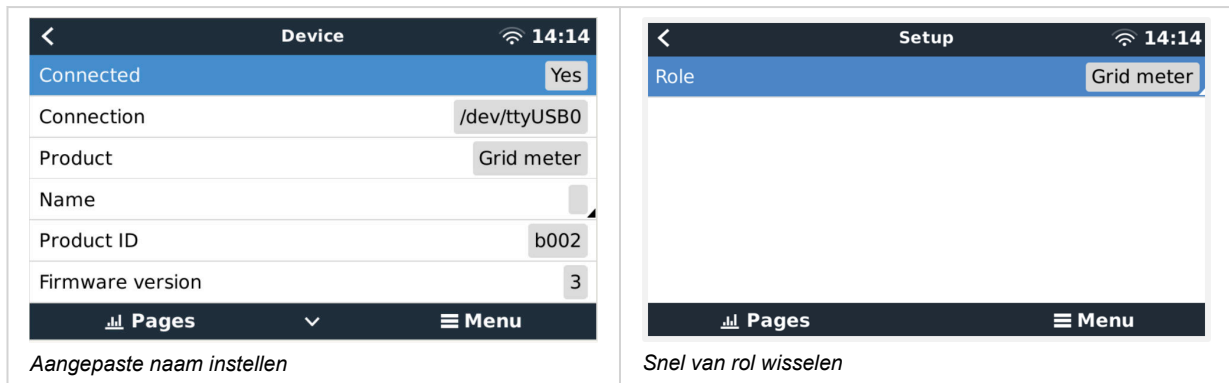
*Gedetailleerde overzichtspagina van een driefasen netmeter*

**Grid meter 14:13**

Energy L1	1843.8kWh
Energy L2	2428.1kWh
Energy L3	2251.0kWh
Phase Sequence	L1-L2-L3
Setup	>
Device	>

Pages Menu

*Altijd op de hoogte van alle details, tot op de seconde*



## 2.4. Meerdere energiemeters in één systeem

Om meerdere energiemeters aan te sluiten, moet elke meter op een aparte RS485-naar-USB-interface aangesloten worden, die vervolgens worden aangesloten op een aparte USB-aansluiting op het GX-apparaat.

Het is niet mogelijk om meerdere meters op dezelfde RS485-naar-USB-interfacekabel aan te sluiten.

Let op dat de ET112 parallel aangesloten kan worden, maar dat het modbus-adres met behulp van de UCS Desktop-configuratiesoftware van de leverancier gewijzigd moet worden naar een ander nummer. De software is gratis te downloaden van de [Carlo Gavazzi-website](#).

## 3. Informatie over meerdere Zigbee-paren

### 3.1. Meerdere Zigbee-paren

Het gebruik van meerdere Zigbee-paren is nogal ongebruikelijk en wordt niet aanbevolen vanwege de complexiteit van het instellen als gevolg van de configuratiesoftware in de Chinese taal. Voor degenen die het toch willen proberen, laten we een mogelijke oplossing zien.

Het volgende is alleen geldig voor de nieuwe Zigbee-omzetter met onderdeelnummers DRF2658 en DRF2659. Voor oudere toestellen wordt er geen software-ondersteuning meer verstrekt.

Om meerdere paren te gebruiken moeten de PAN-id's verschillend zijn, anders zitten ze elkaar dwars. Standaard informatie over het verkrijgen van de software en hoe u deze opnieuw kunt configureren:

1. Ga naar <http://www.dtkcn.com/>
2. Gebruik de vertaalfunctie van uw browser als u de Chinese taal niet beheerst, en download vervolgens de "Configuratiesoftware DTK draadloze module".
3. De installatie is in het Chinees, maar kan geïnstalleerd worden door herhaaldelijk op de equivalente "Volgende"-knop te klikken. De software zelf heeft een Engelse vertaling.
4. Er moet een RS485-naar-USB-interface aangesloten worden op de RS485 Zigbee-module als deze opnieuw ingesteld moet worden. Het alternatief is om de USB-eenheid opnieuw te in te stellen (de coördinator) VOORDAT de RS485 kant aansluit (de router). De router sluit zich altijd aan bij de coördinator en krijgt de initiële instellingen wanneer deze opstart.
5. Elk paar moet een ander PAN-id hebben.



Het is ongebruikelijk om meerdere Zigbee-links te hebben. Het gebruik van een energiemeter via Ethernet (eventueel met behulp van een wifi-link) is in ieder geval de meest betrouwbare optie.



## 4. FAQ

### V1: Kan ik drie ET112's combineren voor een 3-fasen systeem?

Nee. Gebruik een echte 3-fasen meter

### V2: Kan ik andere meters gebruiken, bijvoorbeeld van een ander merk?

Nee.

### V3: Ik heb een Fronius SmartGrid-meter, kan ik die gebruiken?

Nee.

### V4: Hoe verschillen de 3-fasen meters van elkaar?

- EM540 - REL200100100 - Carlo Gavazzi EM540DINAV23XS1X
- ET112 - REL300100000 - Carlo Gavazzi ET112-DIN.AV01.X.S1.X
- ET340 - REL300300000 - Carlo Gavazzi ET340-DIN.AV23.X.S1.X

Verschillen:

- De ET-meters hebben geen beeldscherm. Het enige wat ze hebben is een LED-lampje, dat knippert tijdens actieve communicatie.
- De ET-meters hebben twee RJ45-aansluitingen maar ze worden niet gebruikt met de Victron RS485-naar-USB-interface. Houd rekening met de mogelijke verwarring die kan ontstaan omdat er wederom een RJ45-aansluiting in de Victron-wereld wordt geïntroduceerd. Combineer deze RJ45 aansluiting niet met VE.Bus, VE.Can of VE.net. Naast de RJ45-aansluitingen hebben de meters nog steeds toegang tot de schroefklemmen onder de aansluiting voor de RS485-bedrading, hetgeen is hoe wij adviseren om een meter op de [RS485-naar-USB-interface](#) en dan het GX-apparaat aan te sluiten.
- Aangezien er geen beeldscherm is, kan het modbus-adres niet meer op de meter gewijzigd worden. Het combineren van meerdere meters van dat type op één RS485-netwerk wordt daarom niet door Victron ondersteund. Het advies is om meerdere RS485-naar-USB-interfaces te gebruiken.

Alleen nieuwe 3-fasen meter:

- Het meten van energie van een enkelfase PV-omvormer op de tweede fase van een 3-fasen meter, ET340, is echt mogelijk.

### V5: Blijven jullie beide 3-fasen meters leveren? (ET340 & EM540)

Ja. Er zijn nog steeds situaties waarvoor de meters geschikt zijn. Zie V8.

### V6: Kan ik die meters rechtstreeks bij Carlo Gavazzi kopen?

Ja. Daarom maken we geen geheim van de CG-onderdeelnummers.

### V7: Ik wil stroomtransformatoren (CT's) gebruiken, kan dat?

Ja. Er kan een CG EM24DINAV53DISX of de CG EM530DINAV53XS1X rechtstreeks bij Carlo Gavazzi of een van hun distributeurs gekocht worden. Ook al heeft Victron dat type meter niet op voorraad, we ondersteunen het wel in onze software.

### V8: Wat is het verschil tussen ET340 en EM540 in 3-fasen systemen?

Deze meters hebben een andere manier om de totale geïmporteerde en geëxporteerde energie te berekenen.

In de ET340 wordt de geïmporteerde en geëxporteerde energie in elke afzonderlijke fase geteld en dan wordt een totaal weergegeven op basis van de som van die waarden.

In de EM540 wordt de geïmporteerde en geëxporteerde energie geteld als het totale vermogen, met netto differentiële fase-uitlezingen die elkaar opheffen.

Welke energiemeter het meest geschikt is, hangt af van de meetinstelling in het land. In Oostenrijk en Duitsland is het bijvoorbeeld gebruikelijk om bij een 3-fasen systeem alleen het totale aantal in rekening te brengen. Daarom is het dus nauwkeuriger om een EM540 te gebruiken om de facturering overeen te laten komen.

Als er echter geëxporteerd wordt vanuit de ene fase en geïmporteerd vanuit een andere fase, na de energiemeter maar vóór de factureringmeter, dan wordt hiervoor niets betaald en moet de meter het niet als import en export tellen.

Dit is ook hoe de fasecompensatiefunctie van Victron werkt: om de kostenbesparingen voor een ESS-systeem optimaal te benutten wanneer er een verschil is in de opwekking en de belasting gedurende verschillende fasen.

**V9: Kan ik een geïsoleerde USB-RS485-interface gebruiken?**

Ja. De interfaces die wij verkopen zijn niet geïsoleerd en dus geschikt voor de meeste gebruikssituaties.

Mocht u een geïsoleerde interface nodig hebben, dan kan die rechtstreeks bij [Hjelmslund Electronics](#) gekocht worden.

- USB485-STIXL : Geïsoleerde USB-naar-RS485-omzetter

**V10: Kan ik de meters van Victron Energy gebruiken in plaats van een Victron-omvormer/acculader om een GX-apparaat, (bijv. Cerbo GX), VRM en een andere functie te gebruiken?**

Energiemeters zijn bedoeld als aanvulling op een Victron-omvormer/acculader in het systeem. Energiemeters zijn momenteel beperkt in hun potentiële toepassingen. Elke energiemeter is bedoeld om een specifiek stukje aanvullende informatie te geven - totale belastingen op AC-ingang en import/export van het elektriciteitsnet, of de productie van het AC PV-aggregaat zonder netwerkcommunicatie.

Het is echter mogelijk om in eerste instantie een GX-apparaat te gebruiken in combinatie met een energiemeter om het verbruik te bepalen en registreren. Bijvoorbeeld voor huizen/gebouwen, verwarmingssystemen met warmtepompen, ventilatie en airconditioning of productiefaciliteiten. Nadien kunnen de verzamelde gegevens worden geëvalueerd en kan er een beslissing worden genomen over de dimensionering van de benodigde Victron-omvormer/acculader(s), het systeem en type zonnepanelen, de grootte ervan en het aantal accu's.

Met firmwareversie 2.80 en hoger voor het GX-apparaat kunnen ze ook voor andere doeleinden worden gebruikt, bijv. om specifieke, willekeurige AC-belastingen of circuits te meten. Maar dit mag niet beschouwd worden als een vervanging voor het hebben van een Victron-omvormer/acculader. Pogingen om omvormers van een ander merk te gebruiken en te proberen om hun gebrek aan dataconnectiviteit met het GX-apparaat te vervangen door een energiemeter zal niet het verwachte resultaat geven..