

Manuale dei Contatori di energia

ET112

Indice

1. Introduzione	1
1.1. Caratteristiche	1
2. Installazione e configurazione	2
2.1. Cablaggio CA	2
2.1.1. Opzioni di configurazione	2
2.1.2. Esempi di sistemi	3
2.2. Collegamento a un dispositivo GX	4
2.2.1. Collegamento cablato a un dispositivo GX	4
2.2.2. Collegamento Zigbee a un dispositivo GX	6
2.3. Configurazione del dispositivo GX	7
2.4. Più contatori di energia in un unico sistema	9
3. Informazioni sulle coppie Zigbee multiple	10
3.1. Coppie Zigbee multiple	10
4. FAQ	11

1. Introduzione

Il ET112 di Victron è un dispositivo standard per misurare la potenza e l'energia di un'applicazione monofase.

I suoi dati saranno visualizzati su un dispositivo GX e nel nostro portale VRM.

1.1. Caratteristiche

Il ET112 può essere configurato per svolgere quattro ruoli diversi in un dispositivo GX, come il [Cerbo GX](#):

1. Come contatore di rete e utilizzato come ingresso di controllo per un sistema ESS.
2. Per misurare l'uscita di un Inverter FV.
3. Per misurare l'uscita di un generatore CA.
4. Come contatore di CA per misurare un circuito di carico CA dedicato.

È dotato di due opzioni per il collegamento a un dispositivo GX:

1. Una connessione cablata tramite l'[interfaccia RS485 a USB](#) con un cavo di 1,8 m o 5 m di lunghezza.
2. Una connessione wireless tramite il nostro [convertitore Zigbee a USB e Zigbee a RS485](#).

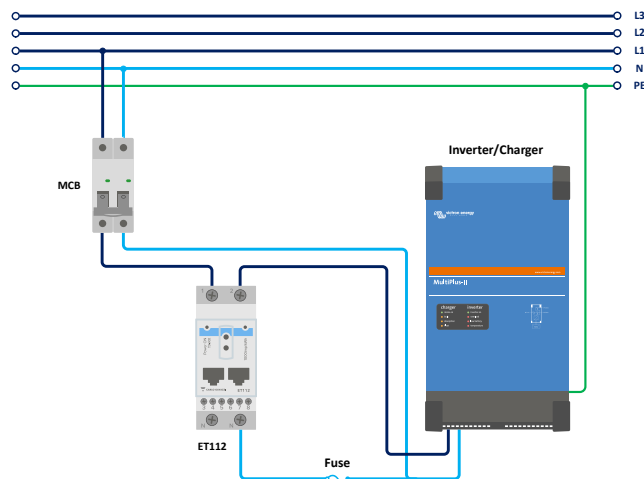
2. Installazione e configurazione

2.1. Cablaggio CA

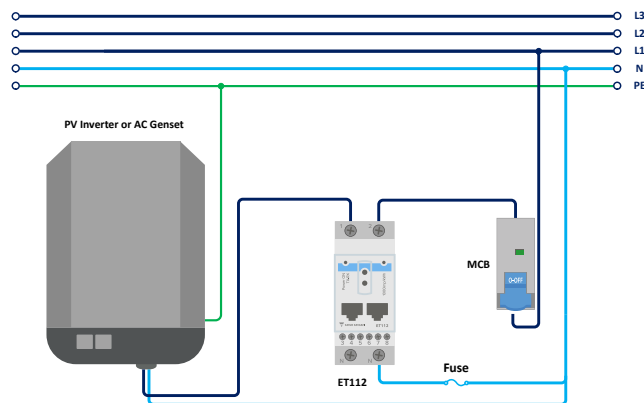
2.1.1. Opzioni di configurazione

L'opzione di configurazione di Contatore di Rete, Inverter FV, Generatore o Contatore CA è impostata nel dispositivo GX. Per maggiori dettagli sulla configurazione del dispositivo GX, consultare il capitolo [Configurazione del dispositivo GX \[7\]](#). Questa selezione influisce sulla modalità di cablaggio del sistema e sulla visualizzazione a schermo delle informazioni ricevute dal contatore.

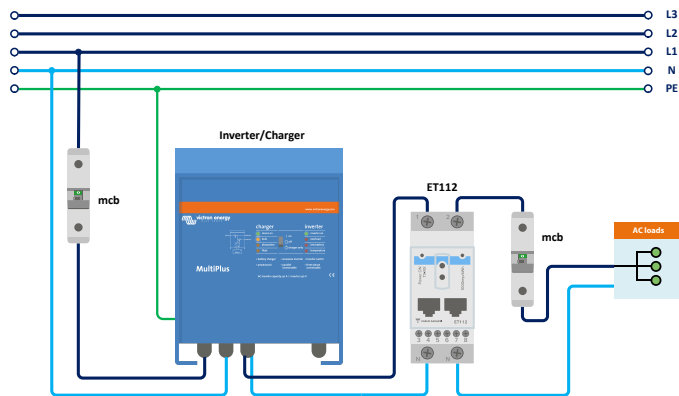
Vedere i seguenti schemi per le diverse opzioni di cablaggio:



Contatore di rete - Cablarlo se utilizzato come contatore di rete



Inverter fotovoltaico - Cablarlo se utilizzato per misurare l'inverter fotovoltaico o il generatore CA



Contatore CA - Cablarlo se utilizzato per misurare l'uscita CA di un inverter/caricabatterie

2.1.2. Esempi di sistemi

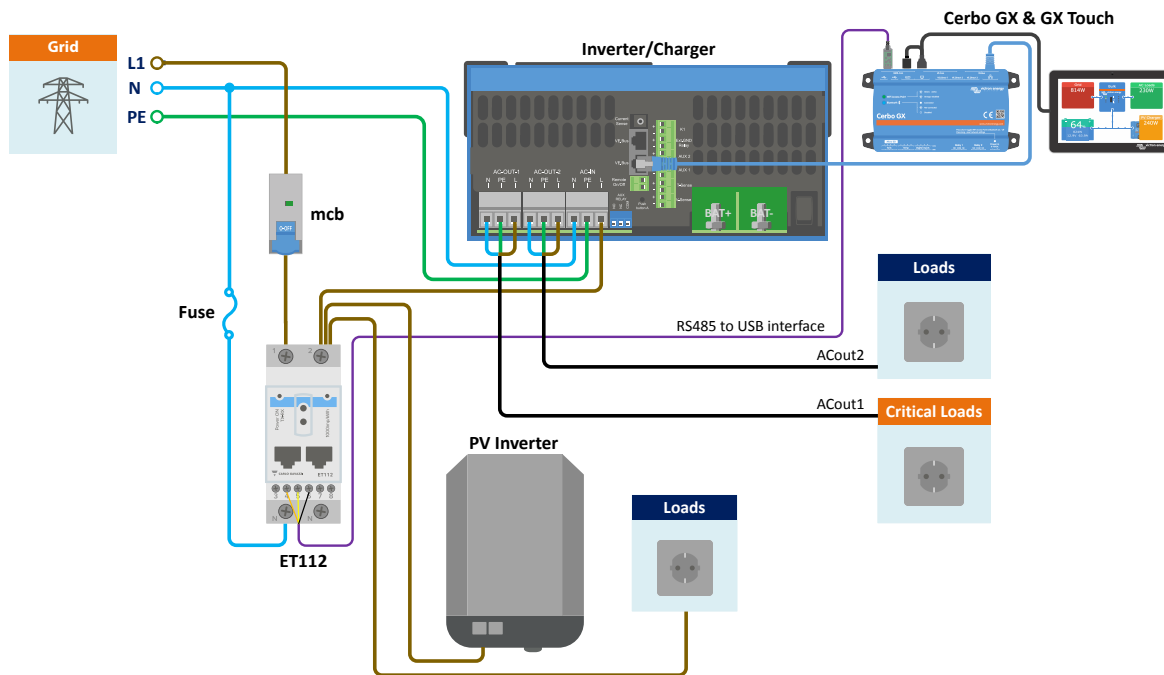
Grafico di esempio

In questa configurazione di esempio, un singolo ET112 è configurato come contatore di rete e misurerà l'importazione/ esportazione dalla rete di un sistema ESS con un inverter FV CA. Anche se la produzione esatta dell'inverter FV CA non sarà visibile, si tratta comunque di una configurazione utile in quanto consente alla produzione fotovoltaica CA di fluire prima verso i carichi non essenziali dello stesso circuito.

- Un'eccedenza verrà utilizzata per caricare le batterie (vista come esportazione e tentativo di riduzione al punto di riferimento di rete, ad esempio 0).
- Una carenza innescherà una scarica delle batterie (vista come un'importazione e un tentativo di riduzione al punto di riferimento di rete).

Ciò può essere utile se il sistema ESS di Victron viene installato come retrofit in un impianto esistente di inverter solari CA con alcuni carichi più grandi non cablati attraverso il Multiplus.

Se si desidera visualizzare la produzione fotovoltaica separatamente, è possibile utilizzare la "modalità monofase a doppia funzione" dell'ET340.



2.2. Collegamento a un dispositivo GX

2.2.1. Collegamento cablato a un dispositivo GX

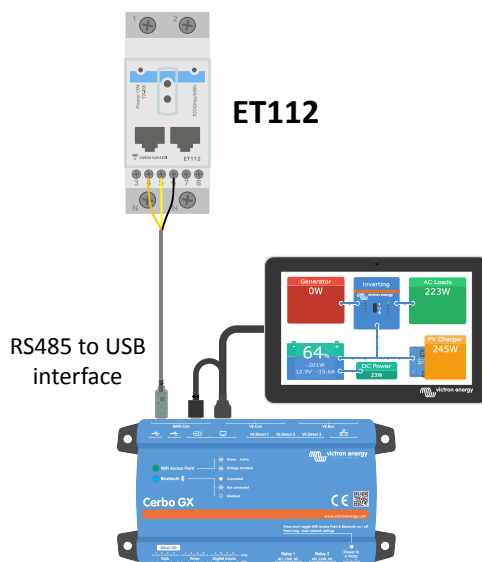
Collegare il ET112 al dispositivo GX utilizzando l'interfaccia RS485 a USB.

Il cavo di interfaccia RS485 a USB tra il dispositivo GX e il Contatore di Energia può essere prolungato fino a 100 metri; assicurarsi che le prolunghe dei fili Data+ (arancione) e Data- (giallo) formino un doppino.

La tabella seguente mostra i colori dei fili e il loro collegamento ai morsetti del ET112, nonché i colori da utilizzare per un cavo di prolunga CAT5.

RS485 a USB	Segnale RS485	ET112 numero del morsetto	Colore del filo suggerito Cavo di estensione CAT5
Arancione	Data +	4	Arancione
Giallo	Data -	5	Arancione/Bianco
Nero	GND	6	Marrone

I fili rosso, verde e marrone che escono dal cavo RS485 a USB non sono utilizzati. Tagliarli o piegarli e isolarli.



Collegamento cablato dell'ET112 a un Cerbo GX tramite l'interfaccia RS485 a USB



È possibile collegare una spina RJ45 che può essere inserita nella parte anteriore di una delle due prese RJ45 del contatore di energia e ha la stessa assegnazione dei pin.

Per garantire l'integrità del segnale e un funzionamento solido, assicurarsi specificamente che:

- Il cablaggio di estensione sia conforme alle specifiche della sezione trasversale minima riportate nella scheda tecnica dell'interfaccia RS485 a USB.
- L'estensione dei cavi possieda un'adeguata schermatura e un nucleo a doppino ritorto.
- Il cavo originale, collegato all'interfaccia RS485 a USB di Victron, abbia una lunghezza massima limitata a 20 cm, per gli impianti nei quali la lunghezza totale del cavo è superiore a 10 m o nei quali sono presenti specifici problemi di interferenze nell'impianto/sito: in quest'ultimo caso si devono usare cavi idonei/di alta qualità per l'intera lunghezza del cavo, piuttosto che solamente per la lunghezza dell'estensione
- I cavi siano installati separatamente/lontano dai principali cavi di alimentazione CC o CA.
- Tutti i cavi siano opportunamente terminati (compresi quelli che non si usano) e opportunamente isolati dall'ingresso di agenti atmosferici/acqua.
- Le reti RS485 sono tradizionalmente terminate ad entrambe le estremità con terminatori da 120 Ω . Questa operazione non è necessaria se la lunghezza del cavo è breve e se si utilizzano le lunghezze RS485 a USB fornite da Victron, ma può essere necessaria se la lunghezza del cavo viene modificata.
- Per le note dettagliate sul cablaggio/installazione e le specifiche, consultare le ["Schede Tecniche" del cavo di interfaccia RS485 a USB di Victron](#).

2.2.2. Collegamento Zigbee a un dispositivo GX

Il ET112 può essere collegato anche in modalità wireless a un dispositivo GX tramite il nostro [convertitore Zigbee a USB e Zigbee a RS485](#).

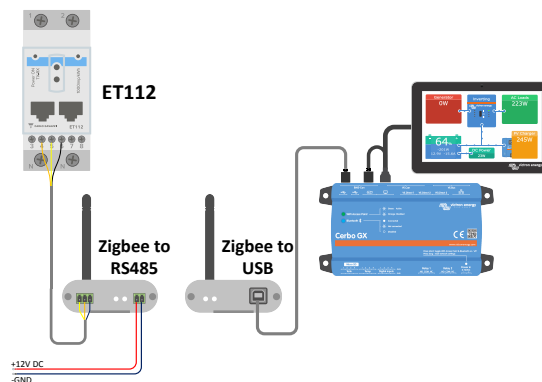
Il convertitore Zigbee a USB è collegato al dispositivo GX e il convertitore Zigbee a RS485 è collegato al ET112.

1. Collegare il convertitore Zigbee a USB al dispositivo GX mediante il cavo USB in dotazione.
Pochi secondi dopo il collegamento, il LED attivo dovrebbe essere acceso e il LED TX/RX dovrebbe lampeggiare (il convertitore riceve l'alimentazione dal dispositivo GX, quindi anche quest'ultimo deve essere acceso).
2. Collegare il convertitore Zigbee a RS485 al contatore di energia ET112 in base alla seguente tabella:

Zigbee a RS485	ET112 numero del morsetto	Colore
GND	6	Nero
A	4	Arancione
B	5	Giallo

Se sono installati diversi dispositivi Zigbee, assicurarsi che solo un dispositivo Zigbee sia acceso, ovvero il convertitore Zigbee a USB collegato al dispositivo GX. Spegnerne tutti gli altri. Se non si esegue questa operazione, il convertitore Zigbee a RS485 potrebbe essere collegato in modo permanente a un altro dispositivo Zigbee.

3. Collegare l'alimentazione CC a 12 V al convertitore Zigbee a RS485. Al momento dell'accensione, controllare nuovamente i LED.



Connessione wireless Zigbee del contatore di energia a un Cerbo GX

Nota sui convertitori Zigbee vecchi e nuovi

Si noti che è ora disponibile un nuovo convertitore Zigbee **non** retrocompatibile con i vecchi convertitori. Vedere la tabella sottostante per i codici articolo vecchi e nuovi. Se si dispone di un set non compatibile, rivolgersi al proprio fornitore per ottenere una versione corretta.

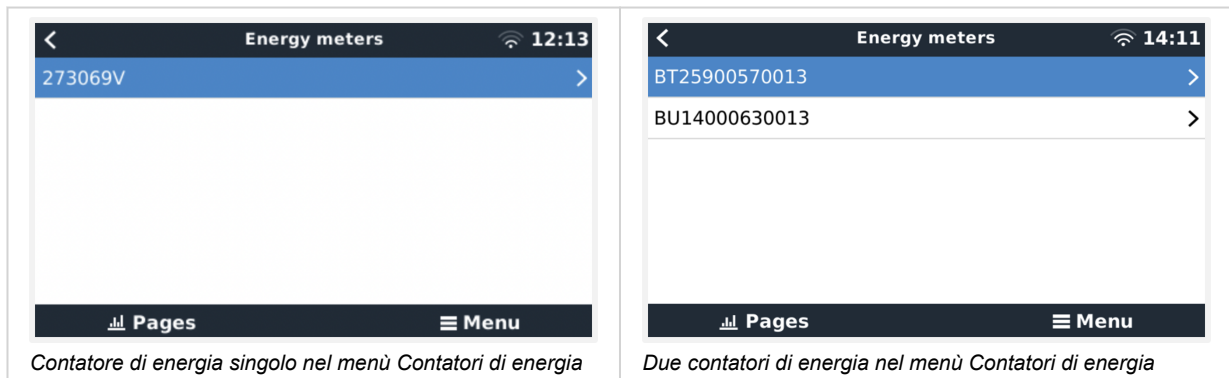
vecchio/nuovo	Codice articolo Victron	Codice articolo del convertitore Zigbee a RS485
vecchio	ASS300400100	DRF2619C
vecchio	ASS300400100	DRF2618A
nuovo	ASS300420100	DRF2659C
nuovo	ASS300420200	DRF2658C

Nota sulle versioni del firmware GX

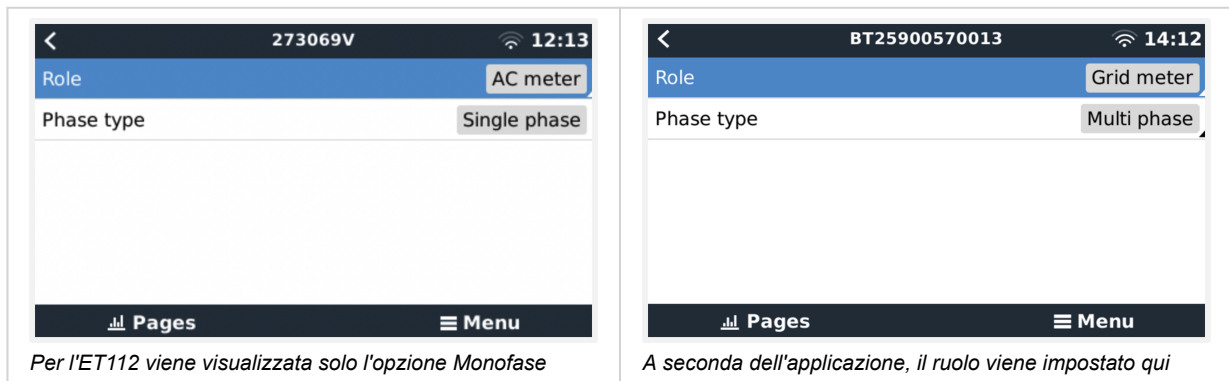
Per i convertitori Zigbee di nuovo tipo, Venus OS v2.54 è la versione software minima richiesta.

2.3. Configurazione del dispositivo GX

Dopo il corretto collegamento e l'accensione, i contatori saranno visibili sul dispositivo GX nel menù Impostazioni → Contatori di energia:



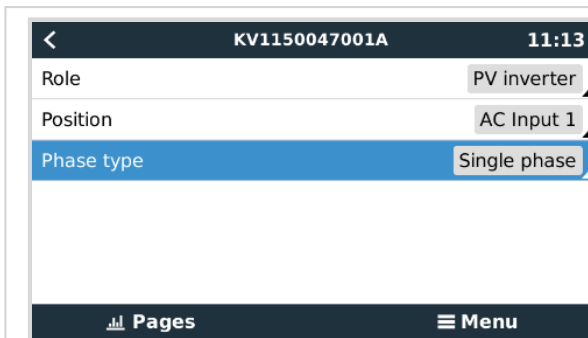
Dopo aver selezionato un contatore di energia, è necessario impostare il ruolo e il tipo di fase. Premere la barra spaziatrice o il tasto destro del mouse per accedere al menù Tipo di fase e Ruolo:



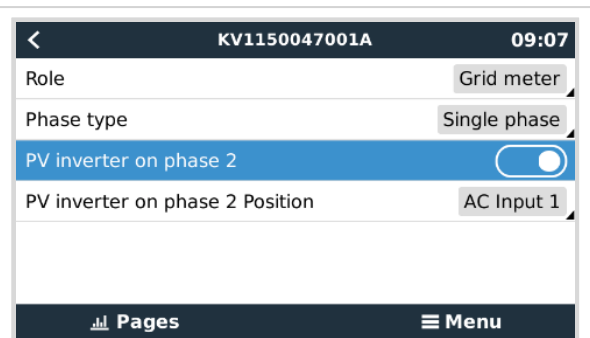
Selezionare il tipo di ruolo o di fase e premere la barra spaziatrice per apportare le modifiche:



Configurazione della modalità monofase a funzione singola e monofase a funzione doppia:

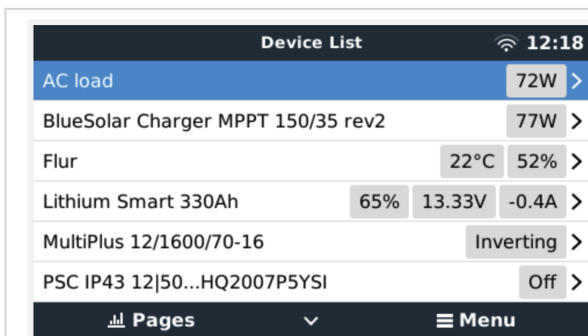


Monofase a funzione singola

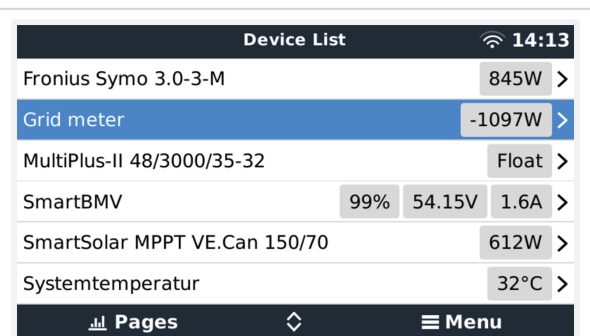


Monofase funzione doppia per misurare la rete su L1 e un inverter FV su L2

Dopo aver effettuato tutte le impostazioni, il Contatore di Energia e i relativi dati appaiono nell'elenco dei dispositivi del dispositivo GX:

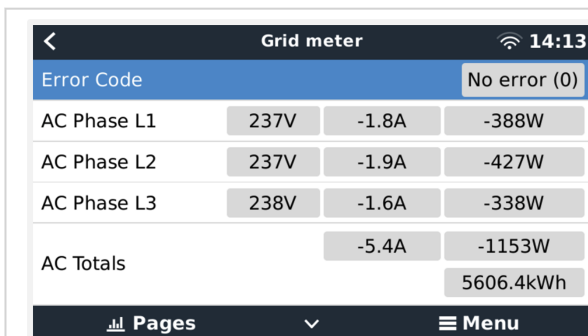


Contatore di energia impostato per misurare i carichi CA sull'uscita CA dell'inverter/caricabatterie

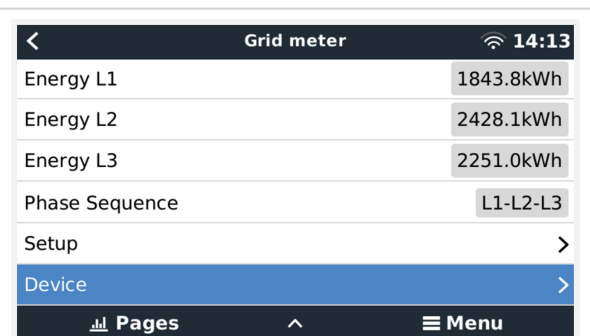


Oppure configurato per misurare il consumo di energia dalla rete

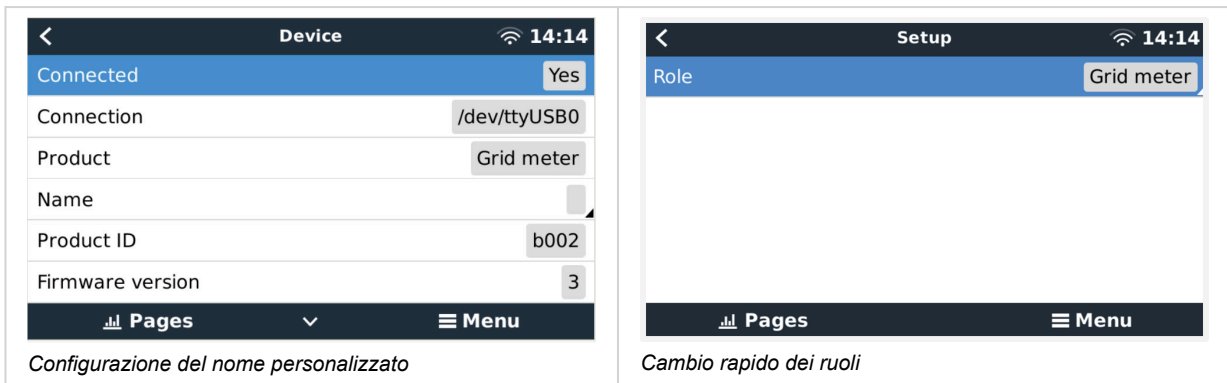
Cliccando con il tasto destro del mouse o premendo la barra spaziatrice si accede alla panoramica del Contatore di Energia con tutti i dati relativi al consumo di energia e alla sua generazione in tutte le fasi. In fondo al menù, è possibile impostare il ruolo del Contatore di Energia tramite il menù Configurazione. I dati utilizzati per la comunicazione possono essere letti tramite il menù Dispositivo. È anche possibile impostare un nome personalizzato per il Contatore di Energia:



Pagina della panoramica dettagliata di un contatore di rete trifase



Informatevi sempre e immediatamente su tutti i dettagli



2.4. Più contatori di energia in un unico sistema

Per collegare più contatori di energia, collegare ciascuno di essi a un'interfaccia RS485 a USB separata, da inserire in una presa USB separata del dispositivo GX.

Non è possibile collegare più contatori allo stesso cavo di interfaccia RS485 a USB.

Tenere presente che è possibile collegare l'ET112 in parallelo, ma è necessario modificare l'indirizzo modbus con un altro numero tramite il software di configurazione UCS Desktop del fornitore, scaricabile gratuitamente dal [sito Web di Carlo Gavazzi](#).

3. Informazioni sulle coppie Zigbee multiple

3.1. Coppie Zigbee multiple

L'esecuzione di coppie Zigbee multiple è piuttosto insolita e sconsigliata a causa della complessità della configurazione tramite il software di configurazione in lingua cinese. Tuttavia, per coloro che vogliono provarci ad ogni modo, mostriamo una possibile soluzione.

Quanto segue è valido solo per i nuovi convertitori Zigbee con codice articolo DRF2658 e DRF2659. Per le unità più vecchie il software non è più supportato.

Per gestire coppie multiple, il PAN-Id deve essere diverso, altrimenti le coppie interferiscono l'una con l'altra. Informazioni di base su dove ottenere il software e su come riconfigurarle:

1. Entrare in <http://www.dtkcn.com/>
2. Utilizzare la funzione di traduzione del browser se non si legge il cinese, quindi scaricare il "Software di configurazione del modulo wireless DTK".
3. L'installazione è in cinese, ma può essere eseguita facendo ripetutamente clic sul pulsante equivalente a "Avanti". Il software stesso ha una traduzione in inglese.
4. Per riconfigurare il modulo Zigbee RS485 è necessario collegare un'interfaccia RS485 a USB. L'alternativa è riconfigurare l'unità USB (il coordinatore) PRIMA di accendere il lato RS485 (il router). Il router si collega sempre al coordinatore e riceve le impostazioni iniziali all'avvio.
5. Ogni coppia deve avere un PAN-Id diverso.



È insolito avere più collegamenti Zigbee. L'utilizzo di un contatore di energia via Ethernet (eventualmente con un collegamento Wi-Fi) è in ogni caso l'opzione più affidabile.

4. FAQ

D1: È possibile combinare tre ET112 per un sistema trifase?

No. Utilizzare un vero contatore trifase.

D2: Posso utilizzare altri contatori, ad esempio di altre marche?

No.

D3: Ho già un contatore Fronius SmartGrid, posso utilizzarlo?

No.

D4: Quali sono le differenze tra i vari contatori trifase?

- EM540 - REL200100100 - Carlo Gavazzi EM540DINAV23XS1X
- ET112 - REL300100000 - Carlo Gavazzi ET112-DIN.AV01.X.S1.X
- ET340 - REL300300000 - Carlo Gavazzi ET340-DIN.AV23.X.S1.X

Differenze:

- I contatori ET non sono dotati di display. Hanno solo un LED, che lampeggia in caso di comunicazione attiva.
- I contatori ET dispongono di due prese RJ45 ma non sono utilizzate per l'interfaccia RS485 a USB di Victron. Si noti però la possibile confusione dovuta all'ennesima presa RJ45 nel mondo Victron. Non si deve confondere con la VE.Bus, VE.Can o VE.net. Oltre alle prese RJ45, i contatori dispongono ancora di terminali a vite sotto le prese per il cablaggio RS485, che è la modalità consigliata per collegare un contatore all'[interfaccia RS485 a USB](#) e quindi a un dispositivo GX.
- Poiché non è presente un display, l'indirizzo modbus non può più essere modificato sul contatore. La combinazione di vari di questi contatori in una rete RS485 non è quindi supportata da Victron. Si consiglia di utilizzare più interfacce RS485 a USB.

Solo contatore trifase:

- La misurazione dell'energia proveniente dall'inverter FV monofase sulla seconda fase di un contatore trifase funziona davvero.

D5: Continuerete a spedire entrambi i contatori trifase? (ET340 e EM540)

Sì. Esistono comunque situazioni adatte a ciascuno di essi. Vedere D8.

D6: Posso acquistare questi contatori direttamente da Carlo Gavazzi invece che da voi?

Sì. Questo è anche il motivo per cui non nascondiamo i codici articolo del CG.

D7: Vorrei utilizzare dei trasformatori di corrente (CT), è possibile?

Sì. È possibile acquistare un CG EM24DINAV53DISX o un CG EM530DINAV53XS1X direttamente da Carlo Gavazzi o da uno dei suoi distributori. Sebbene Victron non disponga di questo tipo di contatore, lo supportiamo nel nostro software.

D8: Qual è la differenza tra ET340 e EM540 nei sistemi trifase?

Questi contatori calcolano in modo diverso il totale dell'energia importata ed esportata.

Nell'ET340, l'energia importata ed esportata viene conteggiata in ogni singola fase e poi si ottiene il Totale dalla somma di questi valori.

Nell'EM540, l'energia importata ed esportata viene conteggiata come potenza totale, con letture differenziali nette su ciascuna fase che si annullano a vicenda.

La scelta del contatore di energia più adatto dipende dalla configurazione di misurazione nel vostro Paese. In Austria e Germania, ad esempio, è molto comune che in un sistema trifase venga fatturato solo il totale. Di conseguenza, è più preciso utilizzare un EM540 per la fatturazione.

Così facendo, se si esporta da una fase e si importa da un'altra fase dopo il contatore dell'energia, ma prima del contatore di fatturazione, non verrà addebitato alcun costo e il contatore non lo conterà come importazione ed esportazione.

Anche la funzione di compensazione di fase di Victron funziona in questo modo, per sfruttare al massimo i risparmi sui costi di un sistema ESS quando è presente un differenziale di generazione e di carico tra le varie fasi.

D9: È possibile utilizzare un'interfaccia USB-RS485 isolata?

Sì. Le interfacce che vendiamo non sono isolate e sono adatte alla maggior parte dei casi d'uso.

Se fosse necessaria un'interfaccia isolata, è possibile acquistarla direttamente da [Hjelmslund Electronics](#).

- USB485-STIXL : Convertitore USB a RS485 isolato

D10: È possibile utilizzare i contatori di energia Victron invece di un inverter/caricabatterie Victron per utilizzare un dispositivo GX (ad esempio Cerbo GX), il VRM e altre funzioni?

I contatori di energia sono destinati a integrare un inverter/caricabatterie Victron del sistema. I contatori di energia sono attualmente limitati nelle loro potenziali applicazioni. Ogni Contatore di Energia è destinato a fornire solo un'informazione aggiuntiva specifica: carichi totali su ingresso e importazione/esportazione di rete CA, o produzione di inverter fotovoltaici e generatori CA senza comunicazioni di rete.

Tuttavia, è perfettamente possibile utilizzare inizialmente solo un dispositivo GX insieme a un contatore di energia per determinare e registrare il consumo, ad esempio di case/edifici, sistemi di riscaldamento con pompe di calore, ventilazione e condizionamento dell'aria o impianti di produzione. Successivamente, i dati raccolti possono essere valutati e si può decidere il dimensionamento degli inverter/caricabatterie Victron necessari, del sistema fotovoltaico e del tipo, delle dimensioni e del numero di batterie.

Grazie al firmware del dispositivo GX versione 2.80 e successive, possono essere utilizzati anche per altri scopi, ad esempio per misurare carichi o circuiti CA specifici e arbitrari. Ma questa soluzione non deve essere considerata un sostituto di un inverter/caricabatterie Victron. Il tentativo di utilizzare inverter di altre marche e di supplire la loro mancanza di connettività dati con il dispositivo GX utilizzando i Contatori di Energia non funzionerà come previsto.