



Manual do Medidor de Energia

EM540

Índice

1. Introdução	1
1.1. Características	1
2. Instalação e configuração	2
2.1. Cablagem CA	2
2.1.1. Opções de configuração	2
2.1.2. Exemplos de sistema	2
2.2. Ligação a um dispositivo GX	5
2.2.1. Ligação com fios a um dispositivo GX	5
2.2.2. Ligação ZigBee a um dispositivo GX	7
2.3. Configuração do dispositivo GX	8
2.4. Múltiplos Medidores de Energia num sistema	10
2.4.1. Alterar o endereço «modbus»	11
3. Informação sobre vários pares Zigbee	12
3.1. Múltiplos pares Zigbee	12
4. FAQ	13

1. Introdução

O EM540 Victron é um dispositivo normalizado para medir a potência e a energia de uma aplicação trifásico.

Os seus dados são visualizados num dispositivo GX e no portal VRM.

1.1. Características

O EM540 pode ser configurado para quatro funções diferentes num dispositivo GX (por exemplo, [Cerbo GX](#)):

1. Como medidor da rede elétrica e usado como entrada de controlo para um Sistema ESS.
2. Para medir a saída de um Inversor PV.
3. Para medir a saída de um gerador CA.
4. Como um medidor de CA para medir um circuito de carga CA específico.

Oferece duas opções para ligar um dispositivo GX:

1. Uma ligação com fios, utilizando a «[interface](#)» [RS485 para USB](#) com um comprimento de cabo de 1,8 m ou 5 m.
2. Uma ligação sem fios através do [conversor Zigbee para USB e Zigbee para RS485](#).

2. Instalação e configuração

2.1. Cablagem CA

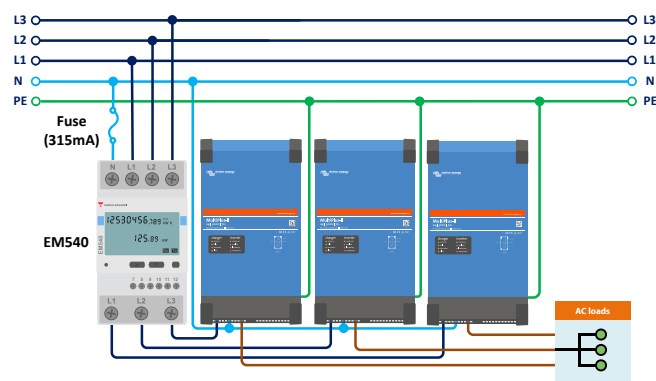
2.1.1. Opções de configuração

A opção de configuração do Medidor da Rede Elétrica, do Inversor PV, do Gerador ou do Medidor CA é definida no dispositivo GX. Para obter mais informação sobre a configuração do dispositivo GX, consulte a secção [Configuração do dispositivo GX \[8\]](#). Esta seleção afeta a forma como o sistema deve ser ligado e a forma como a informação recebida do medidor é visualizada no ecrã.

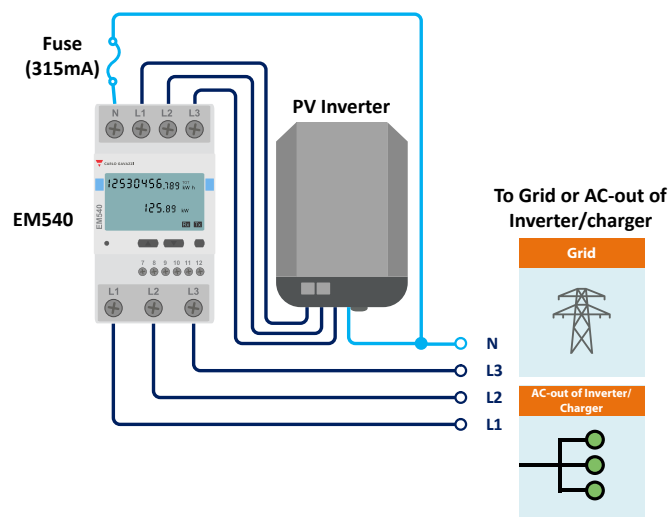
Consulte os diagramas abaixo para obter as diferentes opções de cablagem:

2.1.2. Exemplos de sistema

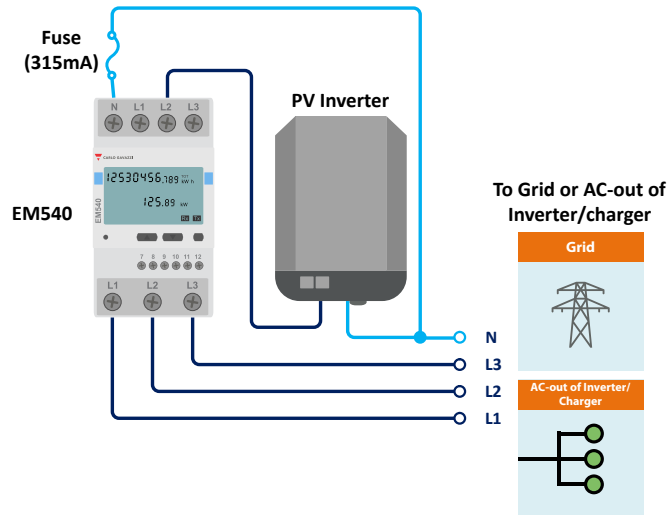
Exemplo de diagramas



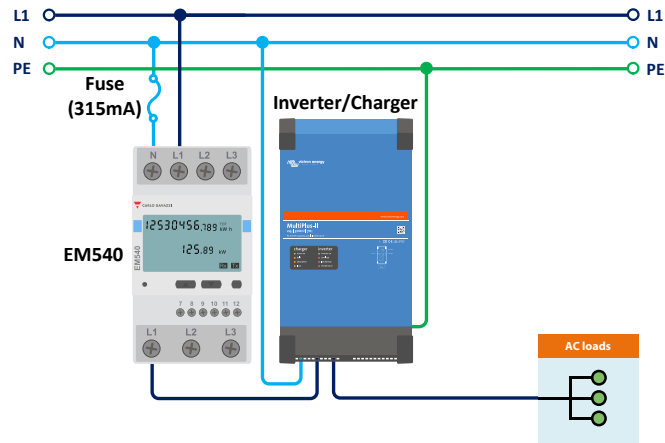
EM540 ligado como um medidor da Rede Elétrica trifásico



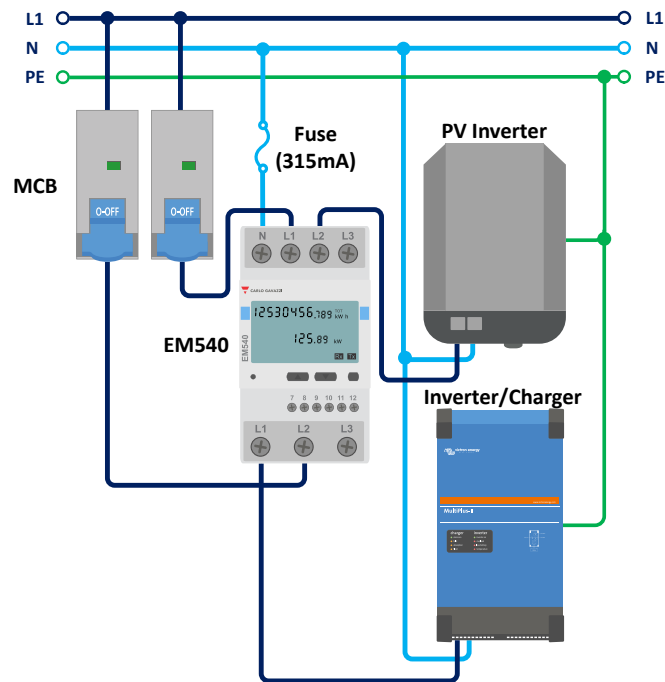
EM540 ligado para medir um inversor PV trifásico; tenha em atenção que os terminais 1, 2 e 3 estão orientados para o inversor PV



EM540 ligado como um medidor de inversor fotovoltaico monofásico de função única para medir um inversor PV monofásico num sistema trifásico; tenha em atenção que o inversor PV pode ser ligado a qualquer das três fases



EM540 ligado como um medidor de Rede Elétrica monofásico de função única



EM540 ligado como um medidor de Rede Elétrica monofásico e função dupla a medir também num inversor PV em L2



Se for utilizado para medir um inversor PV, os terminais 1, 2 e 3 devem estar orientados para o inversor PV de modo a garantir a direção correta da corrente e da energia.

Monofásico, função única

- Para medir um inversor PV monofásico num sistema trifásico, ligue todas as três fases aos terminais de fase da rede elétrica (4, 5 e 6). Depois conecte o inversor PV ligando a linha L1 do inversor PV à fase pretendida (L1, L2 ou L3: terminal 1, 2 ou 3).
- Para medir a rede elétrica num sistema monofásico, certifique-se de que está ligada ao L1 (terminal 1) do EM540.

Monofásico, função dupla

Se quiser utilizar um medidor trifásico numa instalação monofásica para medir a rede elétrica numa entrada do medidor e a saída do inversor PV noutra entrada do medidor de energia, certifique-se de que este utiliza L1 e o inversor PV utiliza L2. Consulte a secção [Configuração do dispositivo GX \[8\]](#) para obter mais detalhes sobre como a sua configuração num dispositivo GX

2.2. Ligação a um dispositivo GX

2.2.1. Ligação com fios a um dispositivo GX

Ligue o EM540 ao dispositivo GX utilizando a «interface» RS485 para USB.

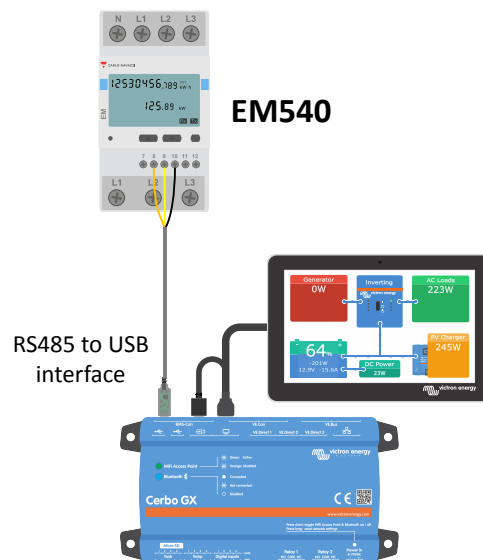
O EM540 está pronto a funcionar e as definições RS485 já estão configuradas com os parâmetros corretos para a ligação a um dispositivo GX através da «interface» RS485 para USB.

O cabo de «interface» RS485 para USB entre o dispositivo GX e o medidor de energia pode atingir 100 m; certifique-se de que as extensões dos fios Data+ (laranja) e Data- (amarelo) formam um par trançado.

A tabela abaixo mostra as cores dos fios e a ligação respetiva aos terminais do EM540, bem como as cores a utilizar num cabo de extensão CAT5.

RS485 para USB	Sinal RS485	EM540 número do terminal	Cabo de extensão CAT5 com a cor de fio recomendado
Laranja	Data +	8	Laranja
Amarelo	Data -	9	Laranja/Branco
Negro	GND	10	Castanho

Os fios vermelho, verde e castanho que saem do cabo RS485 para USB não são utilizados. Deve proceder ao seu corte ou dobragem para trás e ao respetivo isolamento.



Ligação com fios EM540 a um Cerbo GX utilizando a «interface» RS485 para USB

Para assegurar a integridade do sinal e um funcionamento robusto, certifique-se particularmente de que:

- A cablagem de extensão cumpre as especificações mínimas de secção transversal indicada na ficha técnica da «interface» RS485 para USB.
- A cablagem de extensão tem uma blindagem apropriada e condutores de par torcido.
- O cabo original conectado à «interface» RS485 para USB Victron é reduzido a um comprimento máximo de 20 cm nas instalações em que o comprimento de cabo for superior a 10 m ou nas quais ocorra uma interferência do local/instalação. Neste caso, deve utilizar um cabo apropriado de qualidade em todo o comprimento, em vez de apenas na extensão.
- A cablagem é instalada separada / distante da cablagem de alimentação CC ou CA.
- Toda a cablagem deve ser terminada apropriadamente (incluindo fios por usar) e isolada do contacto com a água / agentes atmosféricos.
- As redes RS485 são tradicionalmente terminadas em ambas as extremidades com terminais de 120 Ω . Isto é dispensável se o cabo for pequeno e se estiver a utilizar os comprimentos RS485 fornecidos pela Victron para USB, mas se o comprimento do cabo for modificado, então pode ser necessário.
- Para obter informação detalhada sobre a cablagem / instalação e as especificações, consulte a [Ficha Técnica do cabo de «interface» USB para RS485 Victron](#).

2.2.2. Ligação ZigBee a um dispositivo GX

O EM540 também pode ser ligado sem fios a um dispositivo GX através do [nosso conversor Zigbee para USB e Zigbee para RS485](#).

O conversor Zigbee para USB é ligado ao dispositivo GX e o conversor Zigbee para RS485 ao EM540.

1. Ligue o conversor Zigbee para USB ao dispositivo GX utilizando o cabo USB fornecido.

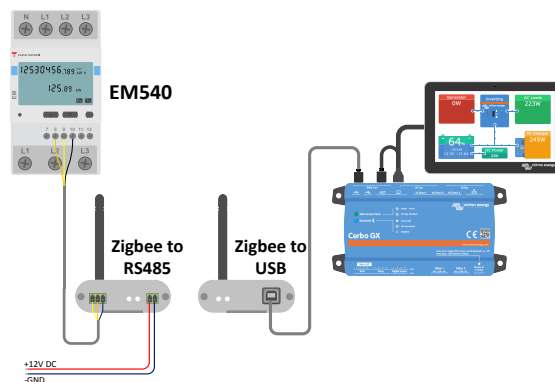
Alguns segundos após a ligação, o LED ativo deve estar aceso e o LED TX/RX intermitente (o conversor alimenta-se do dispositivo GX, pelo que este também tem de ser ligado).

2. Ligue o conversor Zigbee para RS485 ao medidor de energia EM540 de acordo com a tabela abaixo:

ZigBee para RS485	EM540 número do terminal	Cor
GND	10	Negro
A	8	Laranja
B	9	Amarelo

Caso tenha vários dispositivos Zigbee instalados, certifique-se de que apenas um está alimentado: o conversor Zigbee para USB conectado ao dispositivo GX. Desligue todos os outros. Se não fizer isto, o conversor Zigbee para RS485 pode ser ligado permanentemente a outro dispositivo Zigbee.

3. Ligue a fonte de alimentação de 12 V CC ao conversor Zigbee para RS485. Quando a alimentação estiver ligada, verifique novamente os LED.



Ligação Zigbee sem fios com medidor de energia a um Cerbo GX

Nota sobre conversores Zigbee antigos e novos

Tenha em atenção que já está disponível um novo conversor Zigbee, **que não** é compatível com os conversores antigos. Consulte a tabela abaixo para obter os números de peça antigos e novos. Se tiver um conjunto não compatível, peça ao seu fornecedor uma versão correta.

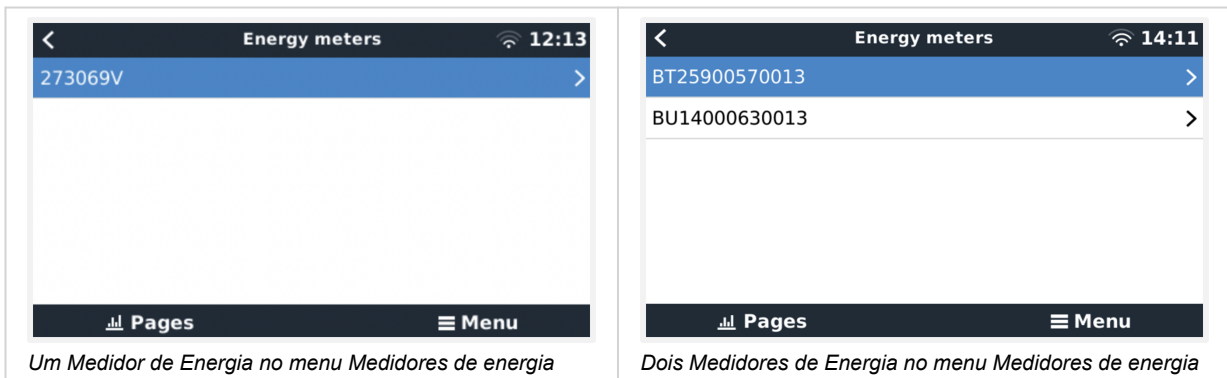
antigo/novo	Número de peça Victron	Número de peça do conversor ZigBee para RS485
antigo	ASS300400100	DRF2619C
antigo	ASS300400100	DRF2618A
novo	ASS300420100	DRF2659C
novo	ASS300420200	DRF2658C

Nota sobre as versões de «firmware» GX

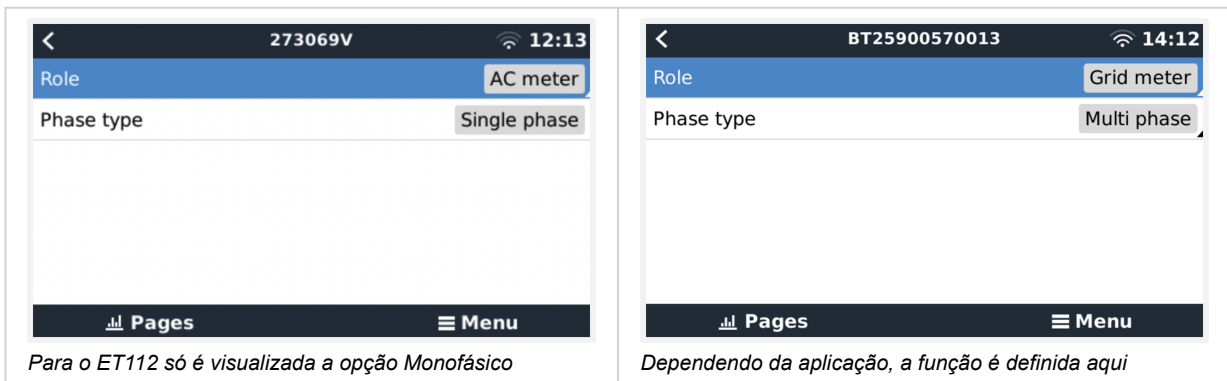
Para os novos conversores Zigbee, o Venus OS v2.54 é a versão mínima de «software» necessária.

2.3. Configuração do dispositivo GX

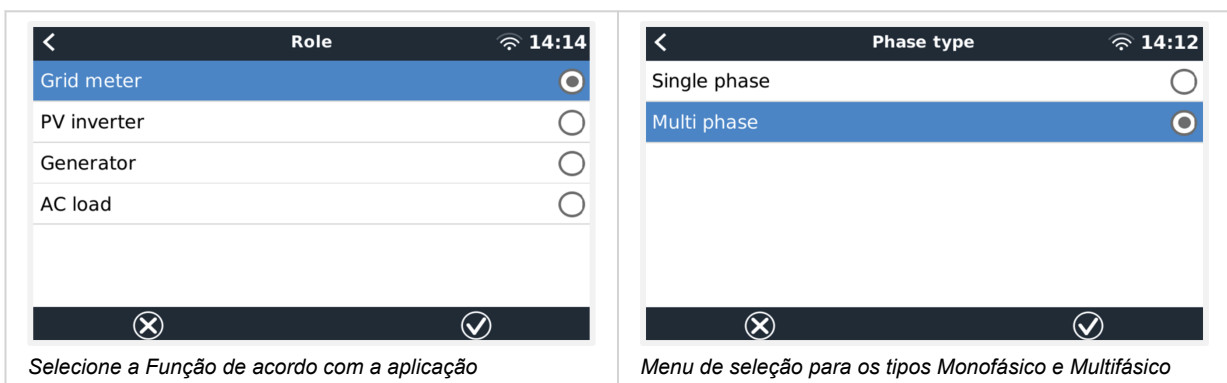
Após a conexão e a alimentação apropriadas, o(s) medidor(es) ficará(ão) visível(s) no dispositivo GX no menu Definições → Medidores de energia:



Depois de seleccionar um Medidor de Energia, tem de definir a Função e o tipo de Fase. Carregue na barra de espaço ou clique no botão direito do rato para aceder ao menu do tipo de Fase e de Função:



Selecione a Função ou o tipo de Fase e carregue na barra de espaço para realizar as alterações:



Modo de configuração monofásica de função única e monofásica de função dupla:

Monofásico, função única

Monofásico, função dupla para medir a rede elétrica em L1 e um inversor PV em L2

Depois de realizar todas as definições, o Medidor de Energia aparece agora com os dados relevantes na lista de dispositivos do dispositivo GX:

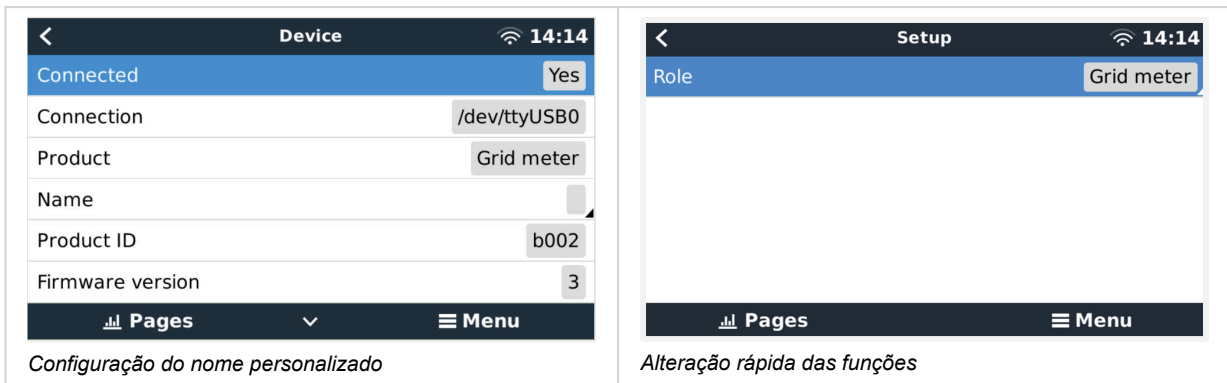
Medidor de energia definido para medir cargas CA na saída CA do inversor/carregador

Ou configurado para medir o consumo de energia a partir da rede elétrica

Clique com o botão direito do rato ou carregue na barra de espaço para aceder ao resumo do Medidor de Energia com todos os dados relevantes sobre o consumo e a produção de energia em todas as fases. Na parte inferior do menu, a função do Medidor de Energia pode ser definida com o menu Configuração. Os dados utilizados na comunicação podem ser lidos através do menu Dispositivo. Também pode configurar um nome personalizado para o Medidor de Energia:

Página de descrição detalhada de um medidor de Rede Elétrica trifásico

Esteja sempre informado sobre todos os detalhes, ao segundo



2.4. Múltiplos Medidores de Energia num sistema

Para conectar vários Medidores de Energia, deve ligar cada um a uma «interface» RS485 para USB separada, sendo depois ligados a uma tomada USB separada no dispositivo GX.

Existem três opções para ligar múltiplos Medidores de Energia:

- Cada conectado a uma «interface» RS485 para USB separada, sendo depois ligados a uma tomada USB separada no dispositivo GX.
- Dois Medidores de Energia ligados a uma «interface» RS485 para USB. Neste caso, o endereço «modbus» do medidor adicional tem de ser alterado, pelo que cada é único. Consulte a secção seguinte [Alterar o endereço «modbus» \[11\]](#).
- Ligação sem fios: o medidor adicional está ligado a um conversor Zigbee para RS485 adicional. Não é necessário um segundo conversor Zigbee para USB. Depois é necessário alterar o endereço «modbus» de um dos sensores CA. Consulte a secção [Alterar o endereço «modbus» \[11\]](#).

Além de adicionar mais um sensor, numa instalação monofásica também é possível aplicar a segunda fase não utilizada para medir a potência do inversor PV. Consulte a secção [Cablagem CA \[2\]](#) neste manual.

2.4.1. Alterar o endereço «modbus»

1. Carregue uma vez no botão pequeno no EM540 para aceder à página Definição.
2. Carregue outra vez brevemente no botão pequeno para aceder ao menu Sistema.
3. Carregue no botão para baixo as vezes necessárias para aceder ao menu RS485.
4. Neste menu carregue uma vez no botão pequeno para aceder ao menu Endereço.
5. Utilize o botão para cima ou para baixo para alterar o endereço para 2 para o EM540 adicional.
6. Carregue no botão pequeno as vezes necessárias até o ecrã apresentar novamente "RS485".
7. Percorra os menus utilizando o botão para baixo até apresentar Fim.
8. Carregue uma vez no botão pequeno para regressar à página Definição.
9. Carregue no botão esquerdo uma vez. Agora deve visualizar Voltar.
10. Carregue uma vez no botão pequeno para regressar à página de resumo.



Apenas pode ser adicionado um Medidor de Energia: os sistemas funcionam apenas com o endereço 1 (por defeito) e 2.

3. Informação sobre vários pares Zigbee

3.1. Múltiplos pares Zigbee

Executar vários pares Zigbee é bastante incomum e não recomendado devido à sua complexidade na configuração através do «software» de configuração em chinês. No entanto, para quem ainda quiser tentar, mostramos uma solução possível.

O seguinte é válido apenas para os novos conversores Zigbee com o número de peça DRF2658 e DRF2659. Para unidades mais antigas, já não existe o suporte de «software».

Para executar vários pares, o PAN-ID precisa ser diferente, caso contrário interferem entre si. Informação básica para obter o «software» e a reconfiguração:

1. Aceda a <http://www.dtkcn.com/>
2. Utilize o recurso de tradução do seu navegador se não compreender chinês, depois descarregue o «Software de configuração do módulo sem fios DTK».
3. A instalação está em chinês, mas pode ser instalada clicando repetidamente no botão «Next» (seguinte) equivalente. O próprio «software» tem uma tradução em inglês.
4. É necessário ligar uma «interface» RS485 para USB ao módulo RS485 Zigbee, para uma eventual reconfiguração. A alternativa é reconfigurar a unidade USB (o coordenador) ANTES de ligar o lado RS485 (o «router»). O «router» deve estar sempre unido ao coordenador e obter as configurações iniciais no arranque.
5. Cada par tem de ter uma ID-PAN diferente.



Não é comum ter várias ligações Zigbee. A utilização de um Medidor de energia via Ethernet (possivelmente com uma ligação Wi-Fi) é a opção mais fiável em qualquer caso.

4. FAQ

P1: Posso combinar três ET112 para um sistema trifásico?

Não. Utilize um medidor trifásico real.

P2: Posso utilizar outros medidores, por exemplo, de outras marcas?

Não.

P3: Já tenho um medidor Fronius SmartGrid, posso utilizá-lo?

Não.

P4: Quais são as diferenças entre os vários medidores trifásicos?

- EM540 - REL200100100 - Carlo Gavazzi EM540DINAV23XS1X
- ET112 - REL300100000 - Carlo Gavazzi ET112-DIN.AV01.X.S1.X
- ET340 - REL300300000 - Carlo Gavazzi ET340-DIN.AV23.X.S1.X

Diferenças:

- Os medidores ET não têm ecrã. A única coisa que têm é um LED, intermitente em caso de comunicação ativa.
- Os medidores ET têm dois conectores RJ45, mas não são usados na «interface» RS485 para USB da Victron. Tenha cuidado com a confusão possível por causa de ainda outro conector RJ45 no âmbito Victron. Não combine com os aparelhos VE.Bus, VE.CAN ou VE.net. Para além dos conectores RJ45, os medidores também acedem aos terminais de parafuso sob os conectores para a cablagem RS485, que recomendamos para ligar um medidor à «interface» RS485 para USB depois um dispositivo GX.
- Como não existe visualização, o endereço «modbus» não pode ser alterado no medidor. A combinação de vários destes medidores numa rede RS485 não é, portanto, suportada pela Victron. É aconselhável utilizar várias «interfaces» RS485 para USB.

Apenas medidor trifásico:

- A medição de energia do inversor PV monofásico na segunda fase de um medidor trifásico funciona.

P5: Vão continuar a fornecer os dois medidores trifásicos? (ET340 e EM540)

Sim. Ainda existem situações adequadas para cada um. Consulte a P8.

P6: Posso comprar estes medidores diretamente à Carlo Gavazzi em vez de à Victron?

Sim. Também é por isso que divulgamos os números de peça CG.

P7: Quero utilizar os Transformadores de Corrente (CT), isto é possível?

Sim. Pode comprar um CG EM24DINAV53DISX ou o CG EM530DINAV53XS1X diretamente na Carlo Gavazzi ou num dos seus distribuidores. Apesar de a Victron não comercializar este medidor, o nosso «software» suporta estes dispositivos.

P8: Qual é a diferença entre o ET340 e o EM540 nos sistemas trifásicos?

Estes medidores têm uma forma diferente de calcular o total de energia importada e exportada.

No ET340, a energia importada e exportada é medida em cada fase individual e, em seguida, o Total é fornecido a partir da soma desses valores.

No EM540, a energia importada e exportada é medida como potência total, com leituras líquidas diferenciais de cada fase que se cancelam mutuamente.

O Medidor de Energia mais adequado depende da configuração de medição no seu país. É mais comum na Áustria e na Alemanha, por exemplo, apenas para a faturação do total num sistema trifásico. Por isso, a utilização de um EM540 é mais precisa para corresponder à faturação.

Portanto, se estiver a exportar de uma fase e a importar de outra fase após o medidor de energia, mas antes do medidor de faturação, então não será debitado e o medidor não o deve contar como uma importação e uma exportação.

É também assim que funciona o recurso de compensação de fase da Victron, para aproveitar ao máximo a economia de custos de um sistema ESS quando existe um diferencial na geração e na carga em diferentes fases.

P9: Posso utilizar uma «interface» USB-RS485 isolada?

Sim. As «interfaces» que vendemos são não isoladas; adequadas para a maioria das utilizações.

Caso precise de uma isolada, deve adquiri-la diretamente na [Hjelmsted Electronics](#).

- USB485-STIXL: Conversor USB para RS485 isolado

P10: Posso utilizar medidores de energia Victron em vez de um inversor/carregador Victron para aproveitar um dispositivo GX (p. ex., um Cerbo GX), VRM e outras funcionalidades?

Os medidores de energia permitem complementar um inversor/carregador Victron no sistema. Atualmente encontram-se limitados nas suas aplicações potenciais. Cada Medidor de Energia proporciona simplesmente uma informação específica: o total de cargas na entrada CA e a importação/exportação da rede elétrica, ou a produção de inversor PV CA e do gerador CA sem comunicações de rede.

No entanto, é possível utilizar inicialmente apenas um dispositivo GX com um medidor de energia para determinar e registar o consumo, por exemplo, de casas/edifícios, sistemas de aquecimento com bombas de calor, instalações de ventilação e ar condicionado ou instalações de produção. Posteriormente, os dados recolhidos podem ser avaliados para tomar uma decisão sobre o dimensionamento dos inversores/carregadores Victron necessários, do sistema solar e do tipo, tamanho e quantidade de baterias.

Com a versão 2.80 e posterior do «firmware» do dispositivo GX, também podem ser utilizados noutras finalidades como, por exemplo, para medir cargas ou circuitos CA específicos e arbitrários, por exemplo. Mas não deve ser considerado como um substituto de um Inversor/Carregador Victron. Tentar utilizar inversores de bateria de outra marca e substituir a falta de conectividade de dados com o dispositivo GX com os medidores de energia não irá funcionar conforme esperado.