

Manuale dei Contatori di energia

EM540

rev 06 - 12/2023

Questo manuale è disponibile anche in formato [HTML5](#)

Indice

1. Introduzione	1
1.1. Caratteristiche	1
2. Installazione e configurazione	2
2.1. Cablaggio CA	2
2.1.1. Opzioni di configurazione	2
2.1.2. Esempi di sistemi	2
2.2. Collegamento a un dispositivo GX	5
2.2.1. Collegamento cablato a un dispositivo GX	5
2.2.2. Collegamento Zigbee a un dispositivo GX	7
2.3. Configurazione del dispositivo GX	8
2.4. Più contatori di energia in un unico sistema	10
2.4.1. Modifica dell'indirizzo modbus	11
3. Informazioni sulle coppie Zigbee multiple	12
3.1. Coppie Zigbee multiple	12
4. FAQ	13

1. Introduzione

Il EM540 di Victron è un dispositivo standard per misurare la potenza e l'energia di un'applicazione trifase. I suoi dati saranno visualizzati su un dispositivo GX e nel nostro portale VRM.

1.1. Caratteristiche

Il EM540 può essere configurato per svolgere quattro ruoli diversi in un dispositivo GX, come il [Cerbo GX](#):

1. Come contatore di rete e utilizzato come ingresso di controllo per un sistema ESS.
2. Per misurare l'uscita di un Inverter FV.
3. Per misurare l'uscita di un generatore CA.
4. Come contatore di CA per misurare un circuito di carico CA dedicato.

È dotato di due opzioni per il collegamento a un dispositivo GX:

1. Una connessione cablata tramite l'[interfaccia RS485 a USB](#) con un cavo di 1,8 m o 5 m di lunghezza.
2. Una connessione wireless tramite il nostro [convertitore Zigbee a USB e Zigbee a RS485](#).

2. Installazione e configurazione

2.1. Cablaggio CA

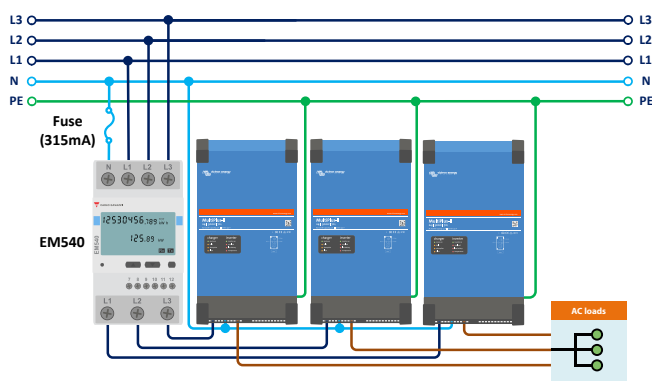
2.1.1. Opzioni di configurazione

L'opzione di configurazione di Contatore di Rete, Inverter FV, Generatore o Contatore CA è impostata nel dispositivo GX. Per maggiori dettagli sulla configurazione del dispositivo GX, consultare il capitolo [Configurazione del dispositivo GX \[8\]](#). Questa selezione influisce sulla modalità di cablaggio del sistema e sulla visualizzazione a schermo delle informazioni ricevute dal contatore.

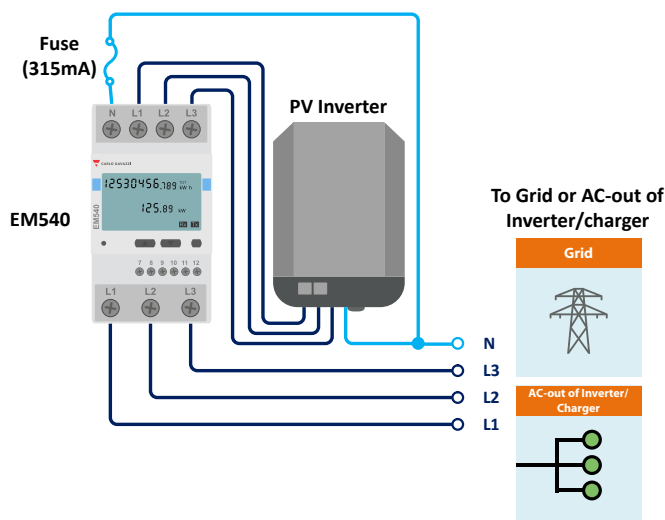
Vedere i seguenti schemi per le diverse opzioni di cablaggio:

2.1.2. Esempi di sistemi

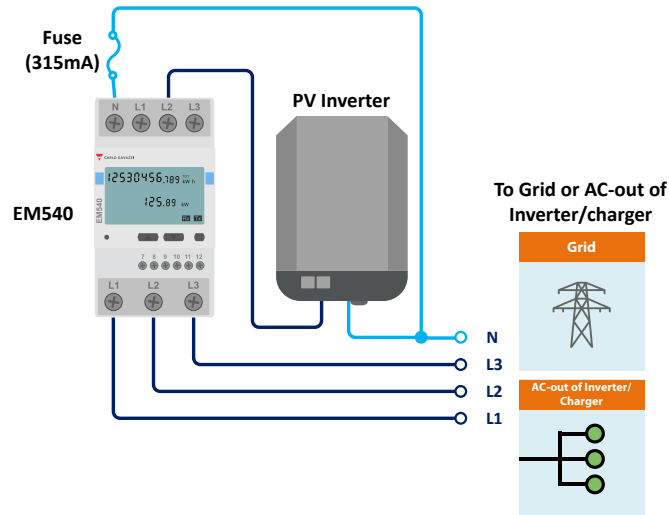
Grafici di esempio



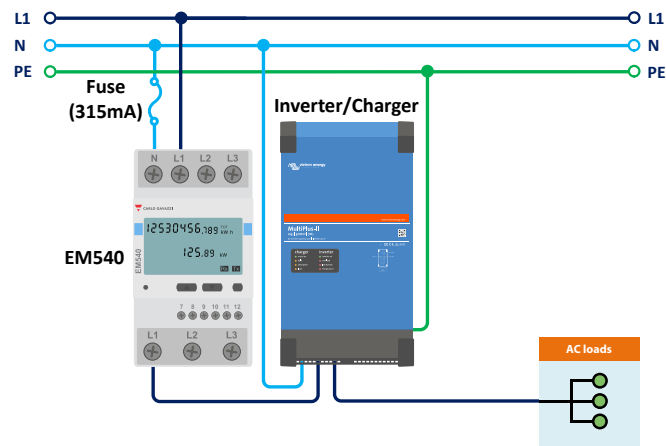
EM540 cablato come contatore di rete trifase



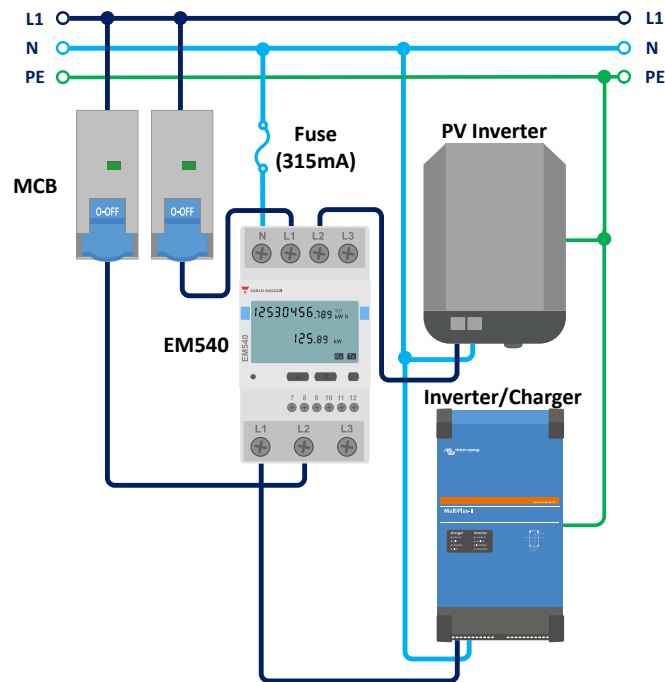
EM540 cablato per misurare un inverter FV trifase: notare che i terminali 1, 2 e 3 sono rivolti verso l'inverter FV



EM540 cablato come contatore dell'inverter FV monofase a funzione singola per misurare un inverter FV monofase in un sistema trifase: notare che l'inverter FV può collegarsi a una qualsiasi delle 3 fasi



EM540 cablato come contatore di rete monofase a funzione singola



EM540 cablato come contatore di rete monofase a doppia funzione, in grado di misurare anche un inverter FV su L2



Quando viene utilizzato per misurare un inverter FV, i terminali 1, 2 e 3 devono essere rivolti verso lo stesso per garantire la corretta direzione della corrente e della potenza.

Monofase a funzione singola

- Per misurare un inverter FV monofase in un sistema trifase, collegare tutte e tre le fasi ai terminali di fasatura della rete (3, 5 e 6). Ora collegare l'inverter FV collegando la linea L1 dell'inverter alla fase desiderata (L1, L2 o L3 - terminali 1, 2 o 3).
- Per misurare la rete in un sistema monofase, assicurarsi che la rete sia collegata a L1 (terminale 1) dell'EM540.

Monofase a doppia funzione

Se si vuole utilizzare un contatore trifase in un impianto monofase per misurare la rete su un ingresso del contatore e l'uscita dell'inverter FV su un altro ingresso del contatore di energia, assicurarsi che il contatore di energia utilizzi L1 e l'inverter FV L2. Vedere il capitolo [Configurazione del dispositivo GX \[8\]](#) per ulteriori dettagli su come configurarlo in un dispositivo GX.

2.2. Collegamento a un dispositivo GX

2.2.1. Collegamento cablato a un dispositivo GX

Collegare il EM540 al dispositivo GX utilizzando l'interfaccia RS485 a USB.

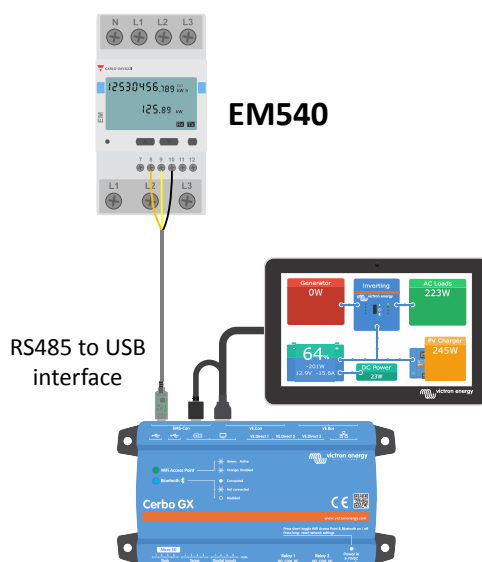
L'EM540 è plug and play e le sue impostazioni RS485 sono già configurate con i parametri corretti per il collegamento a un dispositivo GX tramite l'interfaccia RS485 a USB.

Il cavo di interfaccia RS485 a USB tra il dispositivo GX e il Contatore di Energia può essere prolungato fino a 100 metri; assicurarsi che le prolunghe dei fili Data+ (arancione) e Data- (giallo) formino un doppino.

La tabella seguente mostra i colori dei fili e il loro collegamento ai morsetti del EM540, nonché i colori da utilizzare per un cavo di prolunga CAT5.

RS485 a USB	Segnale RS485	EM540 numero del morsetto	Colore del filo suggerito Cavo di estensione CAT5
Arancione	Data +	8	Arancione
Giallo	Data -	9	Arancione/Bianco
Nero	GND	10	Marrone

I fili rosso, verde e marrone che escono dal cavo RS485 a USB non sono utilizzati. Tagliarli o piegarli e isolarli.



Collegamento cablato dell'EM540 a un Cerbo GX tramite l'interfaccia RS485 a USB

Per garantire l'integrità del segnale e un funzionamento solido, assicurarsi specificamente che:

- Il cablaggio di estensione sia conforme alle specifiche della sezione trasversale minima riportate nella scheda tecnica dell'interfaccia RS485 a USB.
- L'estensione dei cavi possieda un'adeguata schermatura e un nucleo a doppino ritorto.
- Il cavo originale, collegato all'interfaccia RS485 a USB di Victron, abbia una lunghezza massima limitata a 20 cm, per gli impianti nei quali la lunghezza totale del cavo è superiore a 10 m o nei quali sono presenti specifici problemi di interferenze nell'impianto/sito: in quest'ultimo caso si devono usare cavi idonei/di alta qualità per l'intera lunghezza del cavo, piuttosto che solamente per la lunghezza dell'estensione
- I cavi siano installati separatamente/lontano dai principali cavi di alimentazione CC o CA.
- Tutti i cavi siano opportunamente terminati (compresi quelli che non si usano) e opportunamente isolati dall'ingresso di agenti atmosferici/acqua.
- Le reti RS485 sono tradizionalmente terminate ad entrambe le estremità con terminatori da 120 Ω . Questa operazione non è necessaria se la lunghezza del cavo è breve e se si utilizzano le lunghezze RS485 a USB fornite da Victron, ma può essere necessaria se la lunghezza del cavo viene modificata.
- Per le note dettagliate sul cablaggio/installazione e le specifiche, consultare le ["Schede Tecniche" del cavo di interfaccia RS485 a USB di Victron](#).

2.2.2. Collegamento Zigbee a un dispositivo GX

Il EM540 può essere collegato anche in modalità wireless a un dispositivo GX tramite il nostro [convertitore Zigbee a USB e Zigbee a RS485](#).

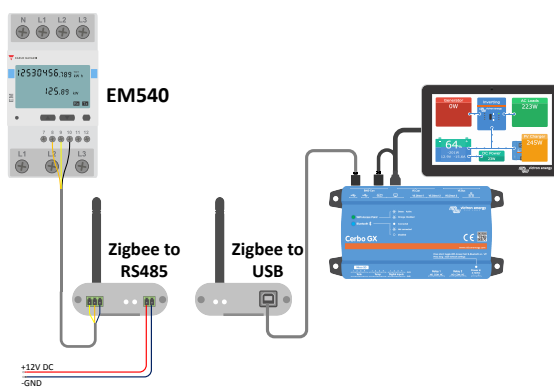
Il convertitore Zigbee a USB è collegato al dispositivo GX e il convertitore Zigbee a RS485 è collegato al EM540.

1. Collegare il convertitore Zigbee a USB al dispositivo GX mediante il cavo USB in dotazione.
Pochi secondi dopo il collegamento, il LED attivo dovrebbe essere acceso e il LED TX/RX dovrebbe lampeggiare (il convertitore riceve l'alimentazione dal dispositivo GX, quindi anche quest'ultimo deve essere acceso).
2. Collegare il convertitore Zigbee a RS485 al contatore di energia EM540 in base alla seguente tabella:

Zigbee a RS485	EM540 numero del morsetto	Colore
GND	10	Nero
A	8	Arancione
B	9	Giallo

Se sono installati diversi dispositivi Zigbee, assicurarsi che solo un dispositivo Zigbee sia acceso, ovvero il convertitore Zigbee a USB collegato al dispositivo GX. Spegnerne tutti gli altri. Se non si esegue questa operazione, il convertitore Zigbee a RS485 potrebbe essere collegato in modo permanente a un altro dispositivo Zigbee.

3. Collegare l'alimentazione CC a 12 V al convertitore Zigbee a RS485. Al momento dell'accensione, controllare nuovamente i LED.



Connessione wireless Zigbee del contatore di energia a un Cerbo GX

Nota sui convertitori Zigbee vecchi e nuovi

Si noti che è ora disponibile un nuovo convertitore Zigbee **non** retrocompatibile con i vecchi convertitori. Vedere la tabella sottostante per i codici articolo vecchi e nuovi. Se si dispone di un set non compatibile, rivolgersi al proprio fornitore per ottenere una versione corretta.

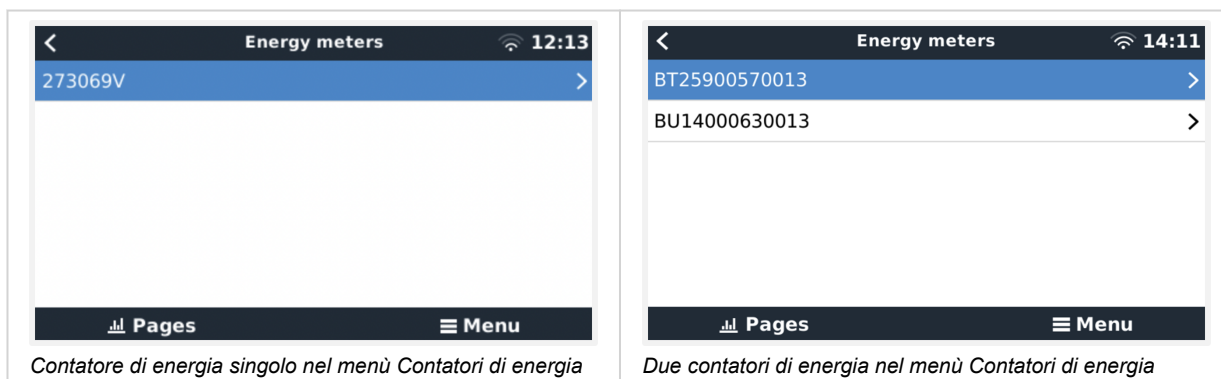
vecchio/nuovo	Codice articolo Victron	Codice articolo del convertitore Zigbee a RS485
vecchio	ASS300400100	DRF2619C
vecchio	ASS300400100	DRF2618A
nuovo	ASS300420100	DRF2659C
nuovo	ASS300420200	DRF2658C

Nota sulle versioni del firmware GX

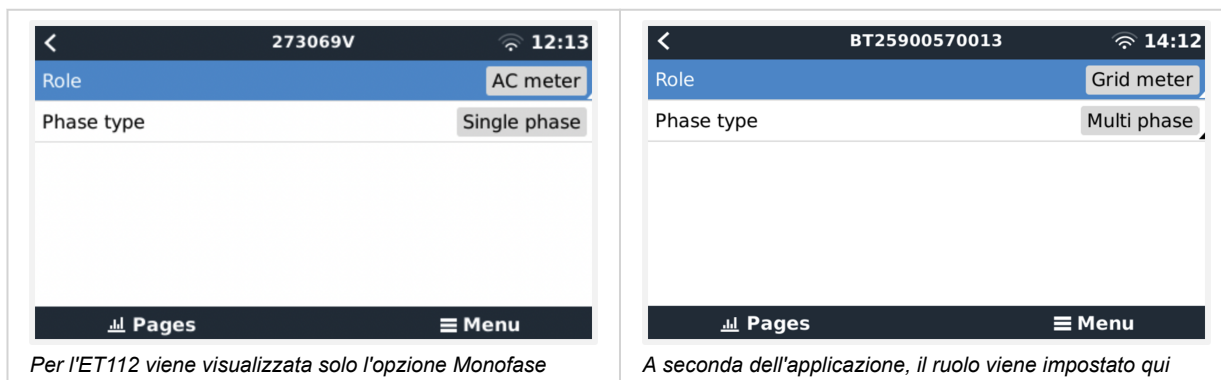
Per i convertitori Zigbee di nuovo tipo, Venus OS v2.54 è la versione software minima richiesta.

2.3. Configurazione del dispositivo GX

Dopo il corretto collegamento e l'accensione, i contatori saranno visibili sul dispositivo GX nel menù Impostazioni → Contatori di energia:



Dopo aver selezionato un contatore di energia, è necessario impostare il ruolo e il tipo di fase. Premere la barra spaziatrice o il tasto destro del mouse per accedere al menù Tipo di fase e Ruolo:



Selezionare il tipo di ruolo o di fase e premere la barra spaziatrice per apportare le modifiche:



Configurazione della modalità monofase a funzione singola e monofase a funzione doppia:

KV1150047001A 11:13

Role: PV inverter

Position: AC Input 1

Phase type: Single phase

Pages Menu

Monofase a funzione singola

KV1150047001A 09:07

Role: Grid meter

Phase type: Single phase

PV inverter on phase 2:

PV inverter on phase 2 Position: AC Input 1

Pages Menu

Monofase funzione doppia per misurare la rete su L1 e un inverter FV su L2

Dopo aver effettuato tutte le impostazioni, il Contatore di Energia e i relativi dati appaiono nell'elenco dei dispositivi del dispositivo GX:

Device List 12:18

AC load	72W	>
BlueSolar Charger MPPT 150/35 rev2	77W	>
Flur	22°C 52%	>
Lithium Smart 330Ah	65% 13.33V -0.4A	>
MultiPlus 12/1600/70-16	Inverting	>
PSC IP43 12 50...HQ2007P5YSI	Off	>

Pages Menu

Contatore di energia impostato per misurare i carichi CA sull'uscita CA dell'inverter/caricabatterie

Device List 14:13

Fronius Symo 3.0-3-M	845W	>
Grid meter	-1097W	>
MultiPlus-II 48/3000/35-32	Float	>
SmartBMV	99% 54.15V 1.6A	>
SmartSolar MPPT VE.Can 150/70	612W	>
Systemtemperatur	32°C	>

Pages Menu

Oppure configurato per misurare il consumo di energia dalla rete

Cliccando con il tasto destro del mouse o premendo la barra spaziatrice si accede alla panoramica del Contatore di Energia con tutti i dati relativi al consumo di energia e alla sua generazione in tutte le fasi. In fondo al menù, è possibile impostare il ruolo del Contatore di Energia tramite il menù Configurazione. I dati utilizzati per la comunicazione possono essere letti tramite il menù Dispositivo. È anche possibile impostare un nome personalizzato per il Contatore di Energia:

Grid meter 14:13

Error Code: No error (0)

AC Phase L1	237V	-1.8A	-388W
AC Phase L2	237V	-1.9A	-427W
AC Phase L3	238V	-1.6A	-338W
AC Totals	-5.4A	-1153W	5606.4kWh

Pages Menu

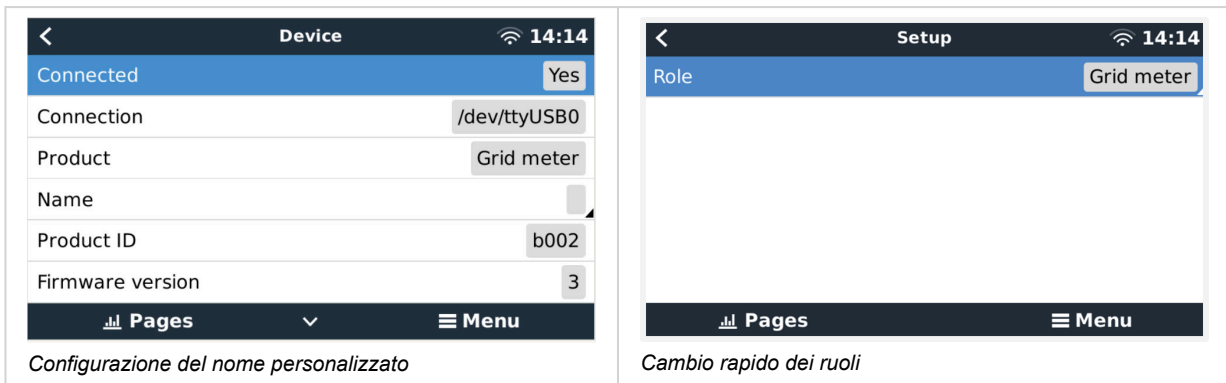
Pagina della panoramica dettagliata di un contatore di rete trifase

Grid meter 14:13

Energy L1	1843.8kWh
Energy L2	2428.1kWh
Energy L3	2251.0kWh
Phase Sequence	L1-L2-L3
Setup	>
Device	>

Pages Menu

Informatevi sempre e immediatamente su tutti i dettagli



2.4. Più contatori di energia in un unico sistema

Per collegare più contatori di energia, collegare ciascuno di essi a un'interfaccia RS485 a USB separata, da inserire in una presa USB separata del dispositivo GX.

Esistono 3 opzioni per collegare più contatori di energia:

- Cablare ciascuno di essi a un'interfaccia RS485 a USB separata, da inserire in una presa USB separata del dispositivo GX.
- Due contatori di energia cablati su un'interfaccia RS485 a USB. In questo caso è necessario modificare l'indirizzo modbus del contatore aggiuntivo, in modo che ciascuno sia unico. Vedere il capitolo successivo [Modifica dell'indirizzo modbus \[11\]](#).
- Connessione wireless: il contatore aggiuntivo è collegato a un convertitore Zigbee a RS485 supplementare. Non è necessario un secondo convertitore Zigbee a USB. È quindi necessario modificare l'indirizzo modbus di uno dei sensori CA. Vedere il capitolo [Modifica dell'indirizzo modbus \[11\]](#).

Oltre ad aggiungere un sensore supplementare, in un impianto monofase è possibile impiegare la seconda fase non utilizzata per misurare la potenza dell'inverter FV. Vedere il [capitolo Cablaggio CA \[2\]](#) di questo manuale.

2.4.1. Modifica dell'indirizzo modbus

1. Premere una volta il pulsantino dell'EM540 per accedere alla pagina "Impostazioni".
2. Premere di nuovo brevemente il pulsantino per accedere al menu "Sistema".
3. Premete il tasto freccia in giù il numero di volte necessario per raggiungere il menu "RS485".
4. Nel menu "RS485", premere una volta il pulsantino per accedere al menu "Indirizzo".
5. Utilizzare il pulsante freccia in su o freccia in giù per cambiare l'indirizzo a 2 per l'EM540 aggiuntivo.
6. Premere il pulsantino il numero di volte necessario, finché il display non visualizza nuovamente "RS485".
7. Scorrere i menu con il pulsante freccia in giù, fino a visualizzare "Fine".
8. Premere una volta il pulsantino per tornare alla pagina "Impostazioni".
9. Premere una volta il pulsante freccia a sinistra. Ora dovrebbe apparire la scritta "back".
10. Premere una volta il pulsantino per tornare alla pagina della panoramica



È possibile aggregare un solo contatore di energia aggiuntivo: i sistemi funzionano solo con l'indirizzo 1 (predefinito) e 2.

3. Informazioni sulle coppie Zigbee multiple

3.1. Coppie Zigbee multiple

L'esecuzione di coppie Zigbee multiple è piuttosto insolita e sconsigliata a causa della complessità della configurazione tramite il software di configurazione in lingua cinese. Tuttavia, per coloro che vogliono provarci ad ogni modo, mostriamo una possibile soluzione.

Quanto segue è valido solo per i nuovi convertitori Zigbee con codice articolo DRF2658 e DRF2659. Per le unità più vecchie il software non è più supportato.

Per gestire coppie multiple, il PAN-Id deve essere diverso, altrimenti le coppie interferiscono l'una con l'altra. Informazioni di base su dove ottenere il software e su come riconfigurarle:

1. Entrare in <http://www.dtkcn.com/>
2. Utilizzare la funzione di traduzione del browser se non si legge il cinese, quindi scaricare il "Software di configurazione del modulo wireless DTK".
3. L'installazione è in cinese, ma può essere eseguita facendo ripetutamente clic sul pulsante equivalente a "Avanti". Il software stesso ha una traduzione in inglese.
4. Per riconfigurare il modulo Zigbee RS485 è necessario collegare un'interfaccia RS485 a USB. L'alternativa è riconfigurare l'unità USB (il coordinatore) PRIMA di accendere il lato RS485 (il router). Il router si collega sempre al coordinatore e riceve le impostazioni iniziali all'avvio.
5. Ogni coppia deve avere un PAN-Id diverso.



È insolito avere più collegamenti Zigbee. L'utilizzo di un contatore di energia via Ethernet (eventualmente con un collegamento Wi-Fi) è in ogni caso l'opzione più affidabile.

4. FAQ

D1: È possibile combinare tre ET112 per un sistema trifase?

No. Utilizzare un vero contatore trifase.

D2: Posso utilizzare altri contatori, ad esempio di altre marche?

No.

D3: Ho già un contatore Fronius SmartGrid, posso utilizzarlo?

No.

D4: Quali sono le differenze tra i vari contatori trifase?

- EM540 - REL200100100 - Carlo Gavazzi EM540DINAV23XS1X
- ET112 - REL300100000 - Carlo Gavazzi ET112-DIN.AV01.X.S1.X
- ET340 - REL300300000 - Carlo Gavazzi ET340-DIN.AV23.X.S1.X

Differenze:

- I contatori ET non sono dotati di display. Hanno solo un LED, che lampeggia in caso di comunicazione attiva.
- I contatori ET dispongono di due prese RJ45 ma non sono utilizzate per l'interfaccia RS485 a USB di Victron. Si noti però la possibile confusione dovuta all'ennesima presa RJ45 nel mondo Victron. Non si deve confondere con la VE.Bus, VE.Can o VE.net. Oltre alle prese RJ45, i contatori dispongono ancora di terminali a vite sotto le prese per il cablaggio RS485, che è la modalità consigliata per collegare un contatore all'[interfaccia RS485 a USB](#) e quindi a un dispositivo GX.
- Poiché non è presente un display, l'indirizzo modbus non può più essere modificato sul contatore. La combinazione di vari di questi contatori in una rete RS485 non è quindi supportata da Victron. Si consiglia di utilizzare più interfacce RS485 a USB.

Solo contatore trifase:

- La misurazione dell'energia proveniente dall'inverter FV monofase sulla seconda fase di un contatore trifase funziona davvero.

D5: Continuerete a spedire entrambi i contatori trifase? (ET340 e EM540)

Sì. Esistono comunque situazioni adatte a ciascuno di essi. Vedere D8.

D6: Posso acquistare questi contatori direttamente da Carlo Gavazzi invece che da voi?

Sì. Questo è anche il motivo per cui non nascondiamo i codici articolo del CG.

D7: Vorrei utilizzare dei trasformatori di corrente (CT), è possibile?

Sì. È possibile acquistare un CG EM24DINAV53DISX o un CG EM530DINAV53XS1X direttamente da Carlo Gavazzi o da uno dei suoi distributori. Sebbene Victron non disponga di questo tipo di contatore, lo supportiamo nel nostro software.

D8: Qual è la differenza tra ET340 e EM540 nei sistemi trifase?

Questi contatori calcolano in modo diverso il totale dell'energia importata ed esportata.

Nell'ET340, l'energia importata ed esportata viene conteggiata in ogni singola fase e poi si ottiene il Totale dalla somma di questi valori.

Nell'EM540, l'energia importata ed esportata viene conteggiata come potenza totale, con letture differenziali nette su ciascuna fase che si annullano a vicenda.

La scelta del contatore di energia più adatto dipende dalla configurazione di misurazione nel vostro Paese. In Austria e Germania, ad esempio, è molto comune che in un sistema trifase venga fatturato solo il totale. Di conseguenza, è più preciso utilizzare un EM540 per la fatturazione.

Così facendo, se si esporta da una fase e si importa da un'altra fase dopo il contatore dell'energia, ma prima del contatore di fatturazione, non verrà addebitato alcun costo e il contatore non lo conterà come importazione ed esportazione.

Anche la funzione di compensazione di fase di Victron funziona in questo modo, per sfruttare al massimo i risparmi sui costi di un sistema ESS quando è presente un differenziale di generazione e di carico tra le varie fasi.

D9: È possibile utilizzare un'interfaccia USB-RS485 isolata?

Sì. Le interfacce che vendiamo non sono isolate e sono adatte alla maggior parte dei casi d'uso.

Se fosse necessaria un'interfaccia isolata, è possibile acquistarla direttamente da [Hjelmslund Electronics](#).

- USB485-STIXL : Convertitore USB a RS485 isolato

D10: È possibile utilizzare i contatori di energia Victron invece di un inverter/caricabatterie Victron per utilizzare un dispositivo GX (ad esempio Cerbo GX), il VRM e altre funzioni?

I contatori di energia sono destinati a integrare un inverter/caricabatterie Victron del sistema. I contatori di energia sono attualmente limitati nelle loro potenziali applicazioni. Ogni Contatore di Energia è destinato a fornire solo un'informazione aggiuntiva specifica: carichi totali su ingresso e importazione/esportazione di rete CA, o produzione di inverter fotovoltaici e generatori CA senza comunicazioni di rete.

Tuttavia, è perfettamente possibile utilizzare inizialmente solo un dispositivo GX insieme a un contatore di energia per determinare e registrare il consumo, ad esempio di case/edifici, sistemi di riscaldamento con pompe di calore, ventilazione e condizionamento dell'aria o impianti di produzione. Successivamente, i dati raccolti possono essere valutati e si può decidere il dimensionamento degli inverter/caricabatterie Victron necessari, del sistema fotovoltaico e del tipo, delle dimensioni e del numero di batterie.

Grazi al firmware del dispositivo GX versione 2.80 e successive, possono essere utilizzati anche per altri scopi, ad esempio per misurare carichi o circuiti CA specifici e arbitrari. Ma questa soluzione non deve essere considerata un sostituto di un inverter/caricabatterie Victron. Il tentativo di utilizzare inverter di altre marche e di supplire la loro mancanza di connettività dati con il dispositivo GX utilizzando i Contatori di Energia non funzionerà come previsto.