



Manual del contador de energía

EM540

Tabla de contenidos

| | |
|--|-----------|
| 1. Introducción | 1 |
| 1.1. Características | 1 |
| 2. Instalación y configuración | 2 |
| 2.1. Cableado CA | 2 |
| 2.1.1. Opciones de configuración | 2 |
| 2.1.2. Ejemplos de sistema | 2 |
| 2.2. Conexión a un dispositivo GX | 5 |
| 2.2.1. Conexión con cable a un dispositivo GX | 5 |
| 2.2.2. Conexión Zigbee a un dispositivo GX | 7 |
| 2.3. Configuración del dispositivo GX | 8 |
| 2.4. Varios contadores de energía en un sistema | 10 |
| 2.4.1. Modificación de la dirección modbus | 11 |
| 3. Información sobre varios pares de Zigbee | 12 |
| 3.1. Varios pares de Zigbee | 12 |
| 4. Preguntas frecuentes | 13 |

1. Introducción

El EM540 de Victron es un dispositivo estándar para medir la potencia y la energía de una aplicación trifásico. Sus datos se mostrarán en un dispositivo GX y en nuestro portal VRM.

1.1. Características

El EM540 se puede configurar con cuatro funciones diferentes en un dispositivo GX, como el [Cerbo GX](#):

1. Como contador de red y entrada de control de un sistema ESS.
2. Para medir la salida de un inversor FV.
3. Para medir la salida de un generador CA.
4. Como contador CA para medir un circuito de carga CA específico.

Ofrece dos opciones para conexión a un dispositivo GX:

1. Una conexión con cable, usando la [interfaz RS485 a USB](#) con un cable de 1,8 m o 5 m de longitud.
2. Una conexión inalámbrica mediante nuestros [convertidores Zigbee a USB y Zigbee a RS485](#).

2. Instalación y configuración

2.1. Cableado CA

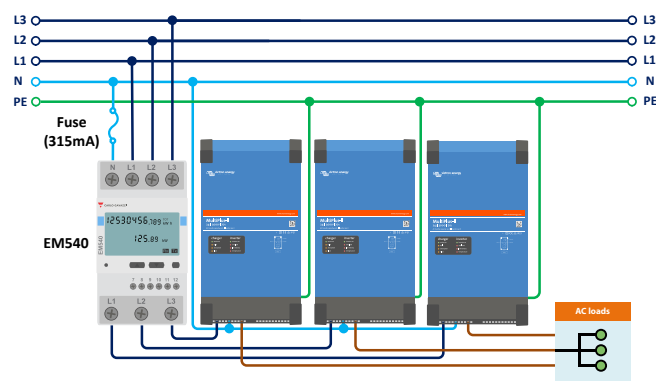
2.1.1. Opciones de configuración

La opción de configuración del contador de red, el inversor FV, el generador o el contador CA se fija en el dispositivo GX. Para más información sobre la configuración del dispositivo GX, véase el capítulo [Configuración del dispositivo GX \[8\]](#). Esta selección afectará a la forma de conectar el sistema y a cómo se muestra en la pantalla la información recibida del contador.

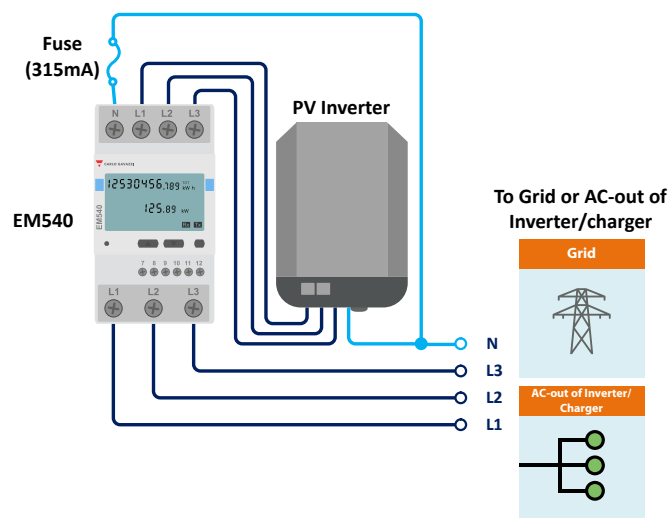
Véanse las diferentes opciones de cableado en los siguientes diagramas:

2.1.2. Ejemplos de sistema

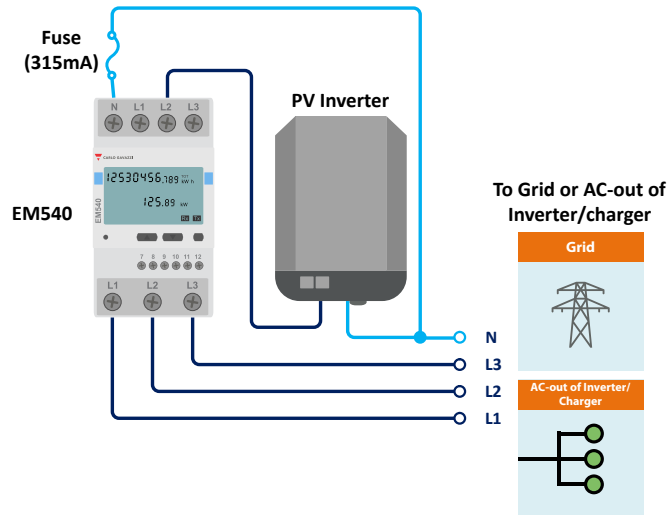
Diagramas de ejemplo



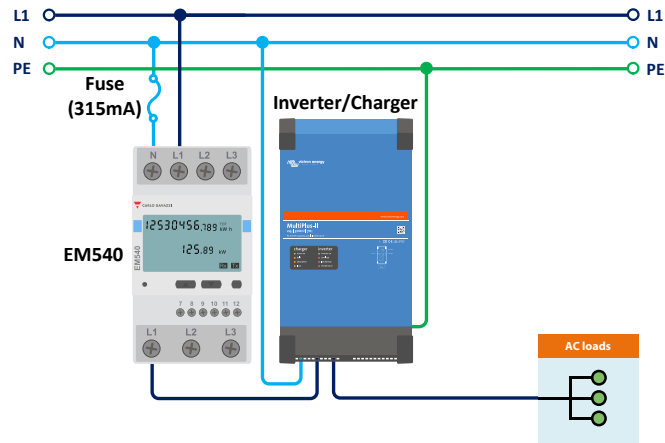
EM540 conectado como contador de red trifásico



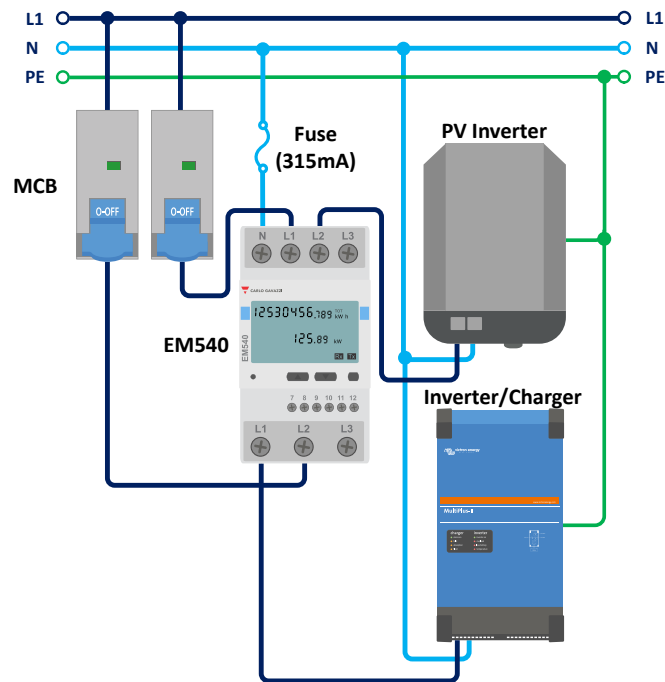
EM540 cableado para medir un inversor FV trifásico - tenga en cuenta que los terminales 1, 2 y 3 están frente al inversor FV



EM540 conectado como contador inversor FV monofásico de una sola función para medir un inversor FV monofásico en un sistema trifásico - tenga en cuenta que el inversor FV puede conectarse a cualquiera de las tres fases.



EM540 conectado como contador monofásico de una sola función



EM540 conectado como contador monofásico de función dual que también mide un inversor FV en L2



Cuando se usa para medir un inversor FV, los terminales 1, 2 y 3 deben estar frente al inversor FV para garantizar la correcta dirección de la corriente y la energía.

Función única monofásica

- Para medir un inversor FV monofásico en un sistema trifásico, conecte las tres fases a los terminales de fase de la red (4, 5 y 6). Ahora conecte el inversor FV conectando la línea L1 del inversor FV a la fase elegida (L1, L2 o L3 - terminal 1, 2 o 3).
- Para medir la red eléctrica en un sistema monofásico, asegúrese de que la red está conectada a la L1 (terminal 1) del EM540.

Función dual monofásica

Si quiere usar un contador trifásico en una instalación monofásica para medir la red en una entrada del contador y la salida del inversor FV en otra entrada del contador, asegúrese de que el contador usa L1 y el inversor FV usa L2. Véase el capítulo [Configuración del dispositivo GX \[8\]](#) para más información sobre cómo configurarlo en un dispositivo GX.

2.2. Conexión a un dispositivo GX

2.2.1. Conexión con cable a un dispositivo GX

Conecte el EM540 al dispositivo GX con la interfaz RS485 a USB.

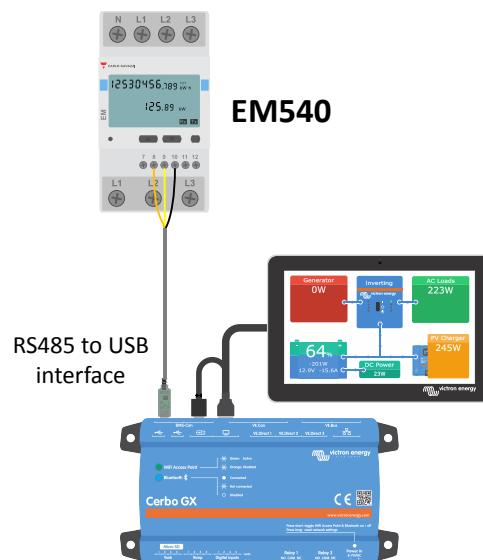
Solo es necesario enchufar el EM540 para empezar a usarlo y sus ajustes RS485 ya están configurados en los parámetros correctos para su conexión a un dispositivo GX mediante la interfaz RS485 a USB.

El cable de la interfaz RS485 a USB entre el dispositivo GX y el contador puede alargarse hasta 100 metros; asegúrese de que los alargadores de los cables Datos + (naranja) y Datos - (amarillo) forman un par trenzado.

La siguiente tabla muestra los colores de los cables y su conexión a los terminales del EM540, así como los colores que se deben usar para un cable alargador CAT5.

| RS485 a USB | Señal RS485 | EM540 número de terminal | Color de cable sugerido para el alargador CAT5 |
|-------------|-------------|--------------------------|--|
| Naranja | Datos + | 8 | Naranja |
| Amarillo | Datos - | 9 | Naranja/Blanco |
| Negro | GND | 10 | Marrón |

Los cables rojo, verde y marrón que salen del cable RS485 a USB no se usan. Córtelos o dóblelos y aíselelos.



Conexión con cable EM540 a un Cerbo GX con la interfaz RS485 a USB

Para garantizar la integridad de la señal y el buen funcionamiento, asegúrese de lo siguiente:

- Los cables alargadores cumplen las especificaciones de sección mínima de la ficha técnica de la interfaz RS485 a USB.
- Los cables alargadores tienen un apantallamiento y núcleos de par trenzado adecuados.
- El cable original conectado a la interfaz RS485 a USB de Victron está reducido a una longitud máxima de 20 cm en instalaciones en las que la longitud de cable total es superior a 10 m o en las que hay problemas de interferencia específicos de la instalación o de la ubicación. En estos casos deben usarse cables apropiados/de alta calidad para toda la longitud de cables y no solo para los alargadores.
- Los cables están colocados separados o lejos de los cables principales de alimentación CC o CA.
- Todos los cables están correctamente rematados (incluidos lo que no se usan) y bien aislados de los elementos meteorológicos y de la entrada de agua.
- Las redes RS485 suelen estar rematadas en ambos extremos con terminadores de 120 Ω . Esto no es necesario si el cable es corto y está usando las longitudes de RS485 a USB suministradas por Victron, pero puede hacer falta si se modifica la longitud del cable.
- Puede consultar especificaciones y notas detalladas sobre el cableado y la instalación en la [ficha técnica del cable de la interfaz RS485 a USB de Victron](#).

2.2.2. Conexión Zigbee a un dispositivo GX

El EM540 también puede conectarse de forma inalámbrica a un dispositivo GX mediante nuestros [convertidores Zigbee a USB](#) y [Zigbee a RS485](#).

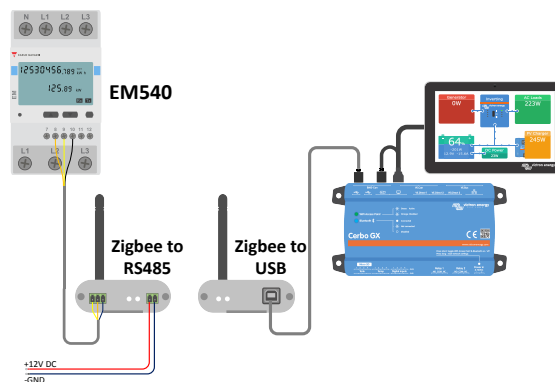
El convertidor Zigbee a USB está conectado al dispositivo GX y el convertidor Zigbee a RS485 está conectado al EM540.

1. Conecte el convertidor Zigbee a USB al dispositivo GX con el cable USB proporcionado.
Unos segundos después de la conexión, el LED activo debería encenderse y el LED TX/RX debería estar parpadeando (el convertidor se alimenta a partir del dispositivo GX de modo que este también debe estar encendido).
2. Conecte el convertidor Zigbee a RS485 al contador EM540 de conformidad con la siguiente tabla:

| Zigbee a RS485 | EM540 número de terminal | Color |
|----------------|--------------------------|----------|
| GND | 10 | Negro |
| A | 8 | Naranja |
| B | 9 | Amarillo |

En caso de que tenga varios dispositivos Zigbee instalados, asegúrese de que solo hay uno encendido en este momento: el convertidor Zigbee a USB conectado al dispositivo GX. Apague todos los demás. De lo contrario, el convertidor Zigbee a RS485 puede estar permanentemente conectado a otro dispositivo Zigbee.

3. Conecte la fuente de alimentación CC de 12 V al convertidor Zigbee a RS485. Al encender la alimentación, vuelva a revisar los LED.



Conexión inalámbrica Zigbee del contador a un Cerbo GX

Nota sobre los convertidores Zigbee antiguos y nuevos

Tenga en cuenta que ahora hay un nuevo convertidor Zigbee disponible que **no** es compatible con los convertidores antiguos. En la siguiente tabla puede ver una comparación de referencias antiguas y nuevas. Si tiene un equipo que no es compatible, pregunte a su proveedor por la versión correcta.

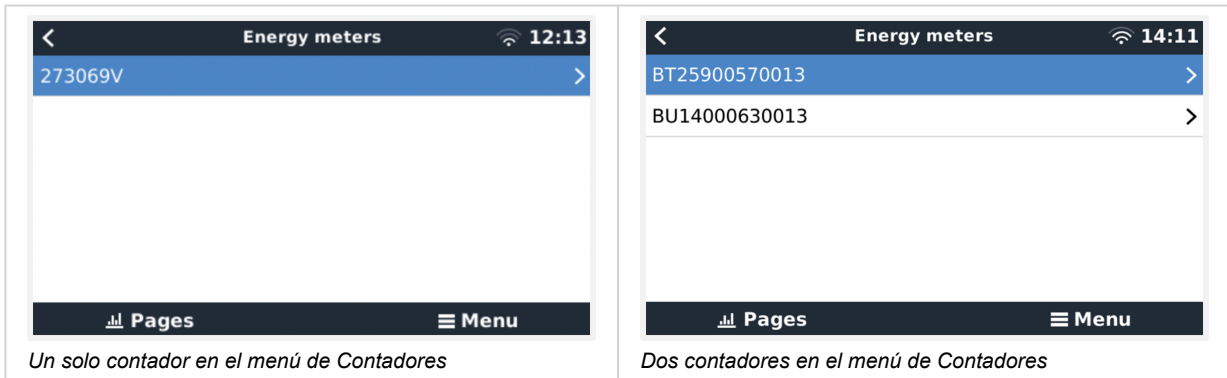
| antiguo/nuevo | Referencia del artículo de Victron | Referencia del convertidor Zigbee a RS485 |
|---------------|------------------------------------|---|
| antiguo | ASS300400100 | DRF2619C |
| antiguo | ASS300400100 | DRF2618A |
| nuevo | ASS300420100 | DRF2659C |
| nuevo | ASS300420200 | DRF2658C |

Nota sobre las versiones de firmware GX

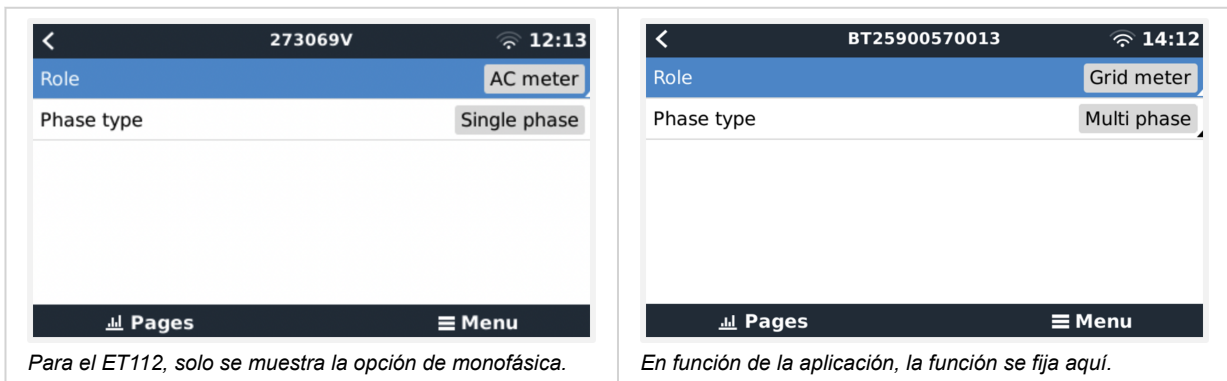
Para el nuevo tipo de convertidores Zigbee, la mínima versión de software necesaria es Venus OS v2.54.

2.3. Configuración del dispositivo GX

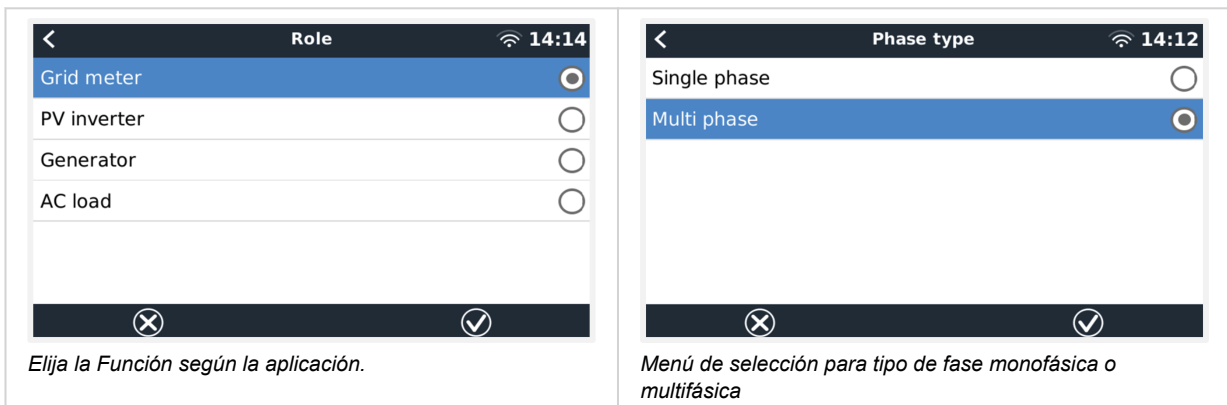
Una vez correctamente conectado y encendido, el contador podrá verse en el dispositivo GX en el menú de Ajustes → Contadores:



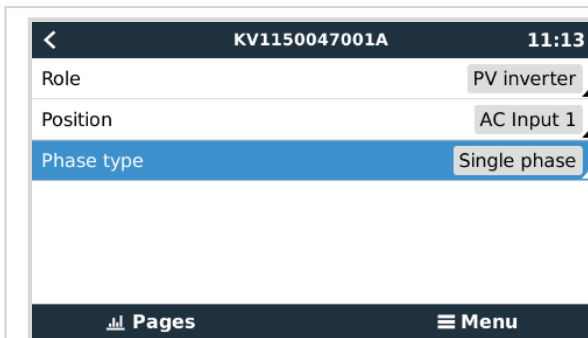
Tras seleccionar el contador, tiene que fijar la Función y el Tipo de fase. Pulse la barra de espacio o el botón derecho del ratón para llegar al menú de Función y Tipo de fase.



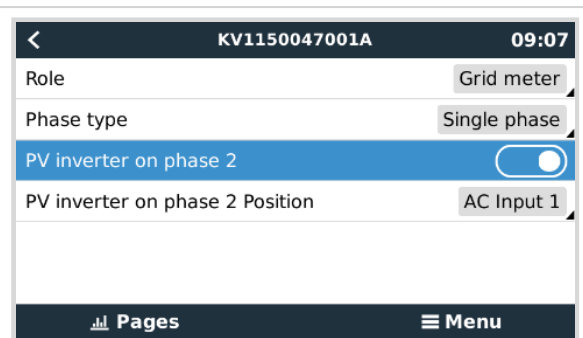
Seleccione Función o Tipo de fase y pulse la barra de espacio para hacer cambios:



Configuración de los modos función única monofásica y función dual monofásica

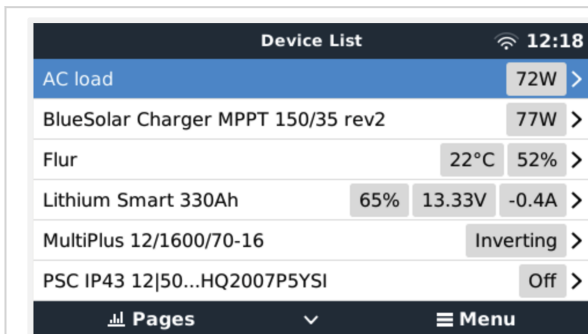


Función única monofásica

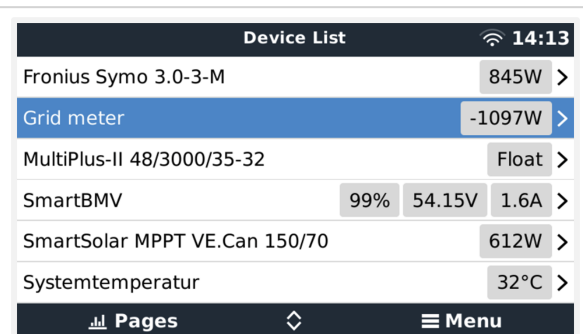


Función dual monofásica para medir la red en L1 y un inversor FV en L2

Una vez hechos todos los ajustes, el contador aparece con los datos pertinentes en la lista de dispositivos del dispositivo GX:

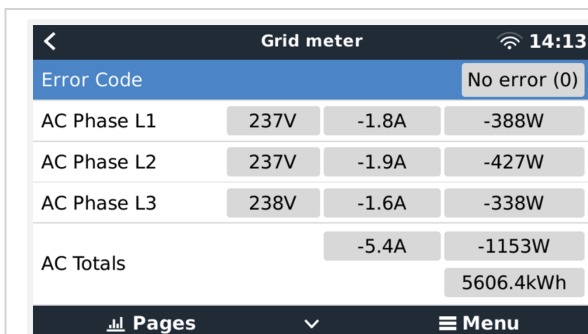


Contador configurado para medir cargas CA en la salida CA del inversor/cargador

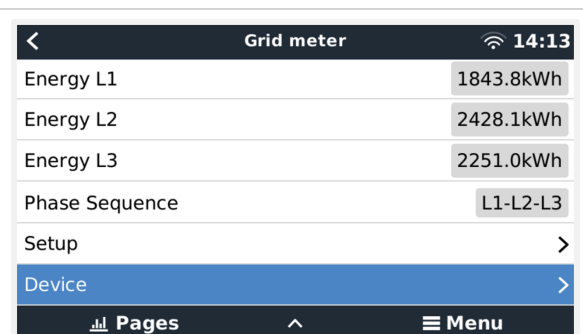


O configurado para medir el consumo de energía desde la red.

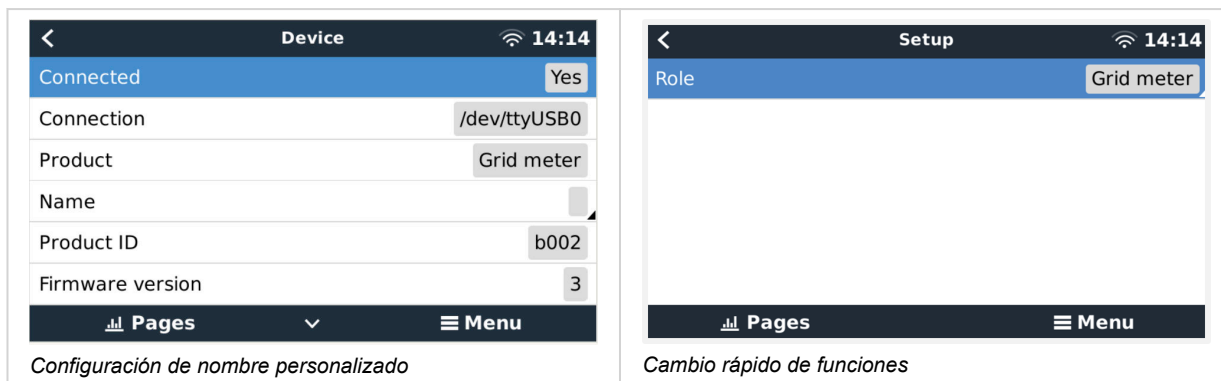
Pulse el botón derecho o la barra de espacio para ver el resumen del contador con todos los datos pertinentes sobre consumo de energía y su generación en todas las fases. Al final del menú, se puede definir la función del contador mediante el menú de Configuración. Los datos utilizados para la comunicación pueden leerse a través del menú del Dispositivo. Allí también puede elegir un nombre personalizado para el contador:



Página de resumen detallado del contador de red trifásico



Tenga siempre la información de todos los detalles, al segundo



2.4. Varios contadores de energía en un sistema

Para conectar varios contadores de energía, conecte cada contador a una interfaz RS485 a USB separada, cada una enchufada a su vez a una toma USB del dispositivo GX.

Hay tres opciones para conectar varios contadores de energía:

- Cada uno conectado a una interfaz RS485 a USB diferente, cada una enchufada a su vez a una toma USB del dispositivo GX.
- Dos contadores conectados a una interfaz RS485 a USB. En este caso, es necesario cambiar la dirección modbus del contador adicional para que cada uno sea único. Véase el siguiente apartado [Modificación de la dirección modbus \[11\]](#).
- Conexión inalámbrica: el contador adicional está conectado a un convertidor Zigbee a RS485 adicional. De modo que ya no hace falta un segundo convertidor Zigbee a USB. Entonces es necesario cambiar la dirección modbus de uno de los sensores CA. Véase el apartado [Modificación de la dirección modbus \[11\]](#).

Además de añadir otro sensor, en una instalación monofásica también es posible usar la segunda fase que no se utiliza para medir la energía del inversor FV. Véase el [apartado de Cableado CA \[2\]](#) de este manual.

2.4.1. Modificación de la dirección modbus

1. Pulse el botón pequeño del EM540 una vez para llegar a la página de "Setting" (Configuración).
2. Pulse brevemente otra vez la tecla pequeña para entrar en el menú "System" (Sistema).
3. Pulse el botón para bajar todas las veces necesarias para llegar al menú "RS485".
4. En el menú "RS485", pulse el botón pequeño una vez para entrar en el menú "Address" (Dirección).
5. Use el botón para subir o bajar para cambiar la dirección a 2 para el EM540 adicional.
6. Pulse el botón pequeño todas las veces que haga falta hasta que la pantalla vuelva a mostrar "RS485".
7. Desplácese por los menús con el botón para bajar hasta que aparezca "End" (Fin).
8. Pulse el botón pequeño una vez para volver a la página de "Setting" (Configuración).
9. Pulse el botón izquierdo una vez. Ahora debería aparecer "Back" (Volver).
10. Pulse el botón pequeño una vez para volver a la página de resumen.



Solo se puede añadir un contador adicional: el sistema solo funciona con dirección 1 (por defecto) y 2.

3. Información sobre varios pares de Zigbee

3.1. Varios pares de Zigbee

Es poco frecuente y no se recomienda funcionar con varios pares Zigbee dada la complejidad de configurarlo con el software de configuración en chino. No obstante, para los que quieran probar, mostramos una posible solución.

Lo siguiente solo sirve para los nuevos convertidores Zigbee con referencia DRF2658 y DRF2659. Ya no hay software de apoyo para las unidades más antiguas.

Para funcionar con varios pares, el PAN-Id tiene que ser diferente. De lo contrario, interferirán unos con otros. Información básica sobre dónde obtener el software y cómo reconfigurarlo:

1. Vaya a <http://www.dtkcn.com/>
2. Use la opción de traducción de su navegador si no puede leer en chino y descargue el "DTK wireless module configuration software" (software de configuración del módulo inalámbrico DTK).
3. La instalación está en chino, pero puede hacerse pulsando el botón equivalente a "Siguiente" de forma repetida. El propio software tiene una traducción al inglés.
4. Es necesario conectar una interfaz RS485 a USB al módulo Zigbee RS485 para reconfigurarlo. Otra opción es reconfigurar la unidad USB (el coordinador) ANTES de encender la parte RS485 (el router). El router siempre se vinculará al coordinador y obtendrá sus ajustes iniciales al arrancar.
5. Cada par ha de tener un PAN-Id diferente.



No es habitual tener varios enlaces Zigbee. Usar un contador a través de Ethernet (posiblemente con un enlace WiFi) es la opción más fiable en todos los casos.

4. Preguntas frecuentes

P1: ¿Puedo combinar tres ET112 para un sistema trifásico?

No. Use un verdadero contador trifásico.

P2: ¿Puedo usar otros contadores, por ejemplo, de otras marcas?

No.

P3: Ya tengo un contador Fronius SmartGrid ¿puedo usarlo?

No.

P4: ¿Qué diferencias hay entre los distintos contadores trifásicos?

- EM540 - REL200100100 - Carlo Gavazzi EM540DINAV23XS1X
- ET112 - REL300100000 - Carlo Gavazzi ET112-DIN.AV01.X.S1.X
- ET340 - REL300300000 - Carlo Gavazzi ET340-DIN.AV23.X.S1.X

Diferencias:

- Los contadores ET no tienen pantalla. Solo tienen un LED que parpadea en caso de comunicación activa.
- Los contadores ET tienen dos tomas RJ45, pero no se usan con la interfaz RS485 a USB de Victron. Tenga en cuenta que es posible confundirse porque se trata de otra toma RJ45 más en el mundo de Victron. No la confunda con VE.Bus, VE.Can o VE.net. Además de las tomas RJ45, los contadores siguen teniendo acceso mediante terminales de tornillo debajo de las tomas para el cableado RS485, que es la forma que recomendamos para conectar un contador a la [interfaz RS485 a USB](#) y luego a un dispositivo GX.
- Puesto que no hay pantalla, la dirección modbus ya no puede cambiarse en el contador. Por lo que Victron no apoya la combinación de varios de esos contadores en una red RS485. Se recomienda usar varias interfaces RS485 a USB.

Contador trifásico solamente:

- Una opción viable es medir la energía del inversor FV monofásico en la segunda fase de un contador trifásico.

P5: ¿Se van a seguir distribuyendo los dos contadores trifásicos? (ET340 y EM540)

Sí. Aún hay situaciones en las que son adecuados. Véase la P8.

P6: ¿Se pueden comprar esos contadores directamente a Carlo Gavazzi en vez de Victron?

Sí. Por este motivo no mantenemos en secreto las referencias de los artículos de CG.

P7: Me gustaría usar transformadores de corriente (CT) ¿se puede?

Sí. Puede comprar un CG EM24DINAV53DISX o el CG EM530DINAV53XS1X directamente en Carlo Gavazzi o alguno de sus distribuidores. Aunque Victron no dispone de ese tipo de contadores, nuestro software es compatible con ellos.

P8: ¿Cuál es la diferencia entre ET340 y EM540 en los sistemas trifásicos?

Estos contadores tienen otra forma de calcular el total de energía importada y exportada.

En el ET340, se mide la energía importada y exportada en cada una de las fases y el total se obtiene a partir de la suma de esos valores.

En el EM540, se mide la energía importada y exportada como una potencia total, y las lecturas diferenciales netas de cada fase se cancelan entre sí.

La elección del contador más adecuado depende de la configuración de la medición de su país. En Austria y Alemania, por ejemplo, lo más habitual es que solo se facture por el total en un sistema trifásico. De modo que es más preciso usar un EM540 para que coincida con la facturación.

Si está exportando desde una fase e importando por otra después del contador de energía pero antes del contador de facturación, no se le cobrará por esto y el contador no debería contarlo como una importación y una exportación.

Así funciona también la función de compensación de fase de Victron para aprovechar al máximo el ahorro de un sistema ESS en el que hay un diferencial entre generación y cargas en las distintas fases.

P9: ¿Puedo usar una interfaz USB-RS485 aislada?

Sí. Las interfaces que vendemos no están aisladas, son adecuadas para casi todos los casos de uso.

En caso de que se necesite una aislada, cómprela directamente en [Hjelmsted Electronics](#).

- USB485-STIXL : Convertidor USB a RS485 aislado

P10: ¿Puedo usar los contadores de Victron Energy en vez de un inversor/cargador Victron para utilizar un dispositivo GX (por ejemplo, un Cerbo GX), VRM y otras opciones?

Los contadores están pensados para complementar al inversor/cargador Victron en el sistema. Actualmente sus posibles aplicaciones son limitadas. Cada contador únicamente tiene el objetivo de proporcionar una información adicional específica: cargas totales de una entrada CA e importación/exportación de la red o producción del inversor FV CA y del generador CA sin comunicaciones de red.

Sin embargo, es perfectamente posible usar inicialmente solo un dispositivo GX con un contador para determinar y registrar el consumo, por ejemplo de viviendas/edificios, sistemas de calefacción con bombas de calor, ventilación y aire acondicionado o instalaciones de producción. Posteriormente, se pueden evaluar los datos recogidos y se puede tomar una decisión acerca del dimensionamiento del inversor/cargador Victron necesario, el sistema de energía solar y el tipo, el tamaño y el número de baterías.

Con las versiones de firmware del dispositivo GX 2.80 y posteriores, también pueden usarse para otros fines, por ejemplo: medir cargas o circuitos CA determinados o arbitrarios. Pero no debe entenderse esto como una alternativa a un inversor/cargador Victron. Intentar usar inversores de batería de otras marcas y sustituir su falta de conectividad de datos al dispositivo GX usando contadores no dará los resultados esperados.