

Digital Multi Control

Digital Multi Control 200/200A

rev 00 - 10/2023

Den här manualen finns även tillgänglig i [HTML5](#).

Innehållsförteckning

1. Säkerhetsinstruktioner	1
2. Introduktion	2
2.1. Kompatibilitet	2
2.2. Snabbstartsguide	2
2.3. Förpackningen innehåller:	2
3. Funktioner	3
3.1. Systemanslutning	3
3.2. Brytare för strömläge	3
3.3. LED-lampor	3
3.4. Display	3
3.5. AC-ingångskontroll	3
3.6. Flera AC-ingångar	3
3.7. Generatorstöd med extern transferbrytare	3
4. Systemtyper	4
4.1. MultiPlus med en AC-källa	4
4.2. Quattro-system med två AC-källor	4
4.3. MultiPlus-system med två AC-källor och en transferbrytare	4
4.4. MultiPlus med två AC-källor	4
5. Installation	5
5.1. Montering	5
5.2. Anslutning av växelriktare/laddare	5
5.3. Anslutning av extern transferbrytare	5
6. Konfigurering	6
6.1. Inställningsmeny	6
6.2. Skalfaktor	7
6.3. Generatorströmsbegränsning	7
6.4. Övre AC-ingångsgräns 1 till 4	7
6.4.1. Specialvisningsfunktion	7
6.5. Strömbegränsning förbigås av fjärrpanel	7
6.6. Konfigureringsexempel	7
7. Drift	9
7.1. Slå av eller på systemet	9
7.2. Justering av strömbegränsning av AC-ingång	9
7.3. LED-ljusstyrka	10
8. Bakåtriktad kompatibilitet med föråldrade enheter före VE.Bus	11
8.1. Systemexempel före VE.Bus	11
8.2. Konfigurering	11
8.2.1. Skalfaktor före VE.Bus	11
8.2.2. Konfigureringsexempel före VE.Bus	12
9. Dimensioner	13

1. Säkerhetsinstruktioner

Allmänt

- Läs de medföljande instruktionsdokumenten innan du använder den här produkten.
- Den här produkten är testad i enlighet med internationella standarder. Använd endast produkten för dess avsedda ändamål eller tillämpning.
- Använd aldrig produkten på platsen där det förekommer risk för gas- eller dammexplosioner.

Installation

- Läs alltid installationsavsnittet i den här manualen innan du förser utrustningen med ström.
- Säkerställ att omgivningen är lämplig för användning av den här produkten. Använd aldrig produkten i våta eller dammiga miljöer.

Transport och förvaring

- Säkerställ att alla ledningar är fränkopplade när du förvarar eller transporterar den här produkten.
- Det föreligger ingen ansvarsskyldighet vid transportskador i icke-original förpackning.
- Förvara den här produkten på en torr plats.
- Förvaringstemperaturen måste vara mellan 20°C och 60°C.

2. Introduktion

Digital Multi Control 200/200A Möjliggör fjärrövervakning och styrning av växelriktar-/laddarsystem i fristående, parallella och två- eller trefaskonfigureringar. Den integrerar sömlöst med rodret, panelen eller kontrollpanelen på din båt, ditt fordon eller ditt hemmasystem.



Obs: "System" hänvisar till växelriktare/laddare som är sammankopplade genom RJ45 UTP-kablar.

2.1. Kompatibilitet

Kontrollpanelen är kompatibel med följande växelriktare/laddarmodeller:

- MultiCompact.
- MultiPlus, MultiPlus-II och MultiPlus-II GX.
- Quattro och Quattro-II.
- EasySolar och EasySolar-II GX.
- Föräldrade (före VE.Bus) Multi, MultiCompact, MultiPlus och Quattro (2008 och tidigare).

2.2. Snabbstartsguide

Det är enkelt att installera Digital Multi Control-panelen. Anslut endast kontrollpanelen till växelriktar-/laddarsystemet med en [RJ45 UTP-kabel](#). I det flesta fall behövs ingen ytterligare inställning.

För snabba installationsinstruktioner, hitta din systemtyp i listan nedan och klicka på tillhörande länk:

Systemtyper:

- [MultiPlus med en AC-källa \[4\]](#).
- [Quattro-system med två AC-källor \[4\]](#).
- [MultiPlus-system med två AC-källor och en transferbrytare \[4\]](#).
- [MultiPlus med två AC-källor \[4\]](#).
- [Föräldrade system före VE.Bus \[11\]](#).

Vi hänvisar till den fullständiga manualen för mer utförliga detaljer om kontrollpanelen, inklusive funktioner, konfigurering och driftinformation.

2.3. Förpackningen innehåller:

- Digital Multi Control 200/200A.
- Fyra monteringskruvar.

3. Funktioner

3.1. Systemanslutning

Kontrollpanelen integrerar med växelriktar-/laddarsystemet, som består av en enskild eller flera växelriktare/laddare som är konfigurerade som ett fristående, parallellt och två- eller trefasssystem.

3.2. Brytare för strömläge

Brytaren kan användas för att stänga av eller slå på växelriktar-/laddarsystemet eller för endast laddare-läget.

3.3. LED-lampor

Åtta LED-lampor kopierar växelriktare/laddarens LED-lampor.

Observera att om panelen är ansluten till en växelriktare/laddarmodell med endast tre LED-lampor kommer alla åtta indikationer att visas.

LED-lamporna anpassar sig automatiskt till en lägre ljusstyrka i omständigheter med svagt ljus.

3.4. Display

Den sjusegmentella skärmen visar huvudsakligen AC-ingångsströmmen, och om tillämpligt, AC-ingångskällan eller VE.Bus-felkoder

3.5. AC-ingångskontroll

Knappen på kontrollpanelen justerar AC-ingångsströmsbegränsningen. Detta är användbart för mobila uppsättningar som ansluter till flera AC-källor med olika kretsbyttarmärkström.

Justeringsintervallet synkroniseras med växelriktare/laddarens systemintervall. Exempelvis förblir intervallet för AC-ingången inom 16 A vid anslutning till en växelriktare/laddare med en genomströmningsskapacitet på 16 A. Om den är länkad parallellt till fem av dessa enheter ökar den till 80 A.

Ett anpassat övre tröskelvärde kan konfigureras om det krävs en AC-ingångsintervall som är lägre än växelriktare/laddarens genomströmningsskapacitet. Se avsnittet om [Övre AC-ingångsgräns 1 till 4 \[7\]](#).

Vid behov kan en fast AC-ström specificeras i växelriktare/laddarens inställningar och den kan sen inte ändras via fjärrpanelen. Se avsnittet om [Strömbegränsning förbigås av fjärrpanel \[7\]](#).

3.6. Flera AC-ingångar

Kontrollpanelen anpassar sig automatiskt till system som har flera AC-ingångar, som i fallet med Quattro eller ett utökat VE.Bus-system.

När man växlar mellan de olika AC-ingångarna skiftar skärmen mellan att visa värdet för AC-strömbegränsningen och ingångsnamnet (AC2, AC3 osv.). För AC1 visas enbart strömbegränsningen.

Skärmen minns det senaste värdet för AC-strömbegränsning för varje ingång.

3.7. Generatorstöd med extern transferbrytare

För system med en MultiPlus tillsammans med en extern transferbrytare kan kontrollpanelen konfigureras för att tillåta att AC-strömmen ändras när systemet är anslutet till nätet men har en fast AC-strömgräns när det är anslutet till en generator.

Panelen skickar strömbegränsningen till växelriktar-/laddarsystemet så som det är inställt med vredet. Om skruvanslutningarna på panelens baksida kortsluts skickas istället en förinställd strömbegränsning och "GEN" visas.

För att aktivera detta ska du koppla skruvkontaktsanslutningarna till en externt styrd brytare, ofta hjälprelået på en extern transferbrytare. För inställning se avsnittet [Generatorströmsbegränsning \[7\]](#).

Den här funktionen är inte relevant i en standard Quattro-inställning, som inte behöver en extern transferbrytare, och en fast gräns för generatorns AC-ingång kan konfigureras i Quattro.

4. Systemtyper

Det här avsnittet beskriver de olika typerna av växelriktar-/laddarsystem som kontrollpanelen kan ansluta till.

4.1. MultiPlus med en AC-källa

Installationen är enkel, anslut bara kontrollpanelen till VE.Bus-systemet (se avsnittet [Anslutning av växelriktare/laddare \[5\]](#)) och den anpassar sig automatiskt till systemet. Inga justeringar krävs om du inte vill begränsa operatörens högsta AC-ströminställning. Se avsnittet [Övre AC-ingångsgräns 1 till 4 \[7\]](#) för detta.

4.2. Quattro-system med två AC-källor

Om ditt system innehåller en eller flera Quattro-enheter är installationen enkel. Anslut bara kontrollpanelen till VE.Bus-systemet (se avsnittet [Anslutning av växelriktare/laddare \[5\]](#)) och den anpassar sig automatiskt till systemet.

Du behöver troligtvis inte justera några inställningar i kontrollpanelen. I en Quattro-uppsättning får AC1-ingången preferens över AC2-ingången. Som standard kan strömbegränsningen för AC2-ingången förbigås med fjärrpanelen, medan strömbegränsningen för AC1-ingången förblir fast (detta kan ändras i Quattro-inställningarna).

En vanlig installation innefattar att ansluta en generator till AC1-ingången och nätström till AC2-ingången. När generatoren är i drift visar kontrollpanelen "AC1" och det går inte att ändra strömbegränsningen för AC1-ingången med vredet. När generatoren stoppar och landströmmen är aktiv växlar panelen mellan "AC2" och AC-strömvärdet. Genom att vrida på vredet ändras strömbegränsningen för AC2-ingången.

Justera parametern "Övre landströmsbegränsning för AC-ingång 2" för att sätta ett tak på den högsta inställningsbara strömmen. Se avsnittet [Övre AC-ingångsgräns 1 till 4 \[7\]](#) för ytterligare detaljer och vi hänvisar till avsnittet [Specialvisningsfunktion \[7\]](#) om du vill stoppa skärmen för att växla mellan "AC2" och AC-ingångsströmvärdet.

4.3. MultiPlus-system med två AC-källor och en transferbrytare

När du använder en extern transferbrytare ([VE Transferbrytare](#)) med en MultiPlus-växelriktare-/laddarsystem bestämmer brytaren vilken AC-källa som ska användas - antingen generator eller nätström. Kontrollpanelen är däremot inte medveten om den valda AC-källan.

För att fastställa brytartilståndet har kontrollpanelen en skruvkontakt på baksidan. Panelen skickar vanligtvis Ac-strömbövärdet från vredet till växelriktar-/laddarsystemet. Men, genom att korsluta skruvanslutningarna visar panelen "GEN" och skickar en förinställd Ac-strömbegränsning till växelriktar-/laddarsystemet.

Se avsnittet [Anslutning av extern transferbrytare \[5\]](#) för anslutningsråd och se avsnittet [Generatorströmsbegränsning \[7\]](#) för konfigureringsinstruktioner.

4.4. MultiPlus med två AC-källor

För att skapa ett system med flera Ac-ingångar kan du använda flera MultiPlus-enheter och konfigurera dem som sådana, genom att använda verktyget "VE.Bus System Configurator". Även om ett sådant system är möjligt rekommenderar vi att du först ser på möjligheten att använda Quattro-enheter. Sett från kontrollpanelen är det ingen skillnad i att bygga ett system med Quattro-enheter eller MultiPlus-enheter. Se underavsnittet [Quattro-system med två AC-källor \[4\]](#) för vidare guidning.

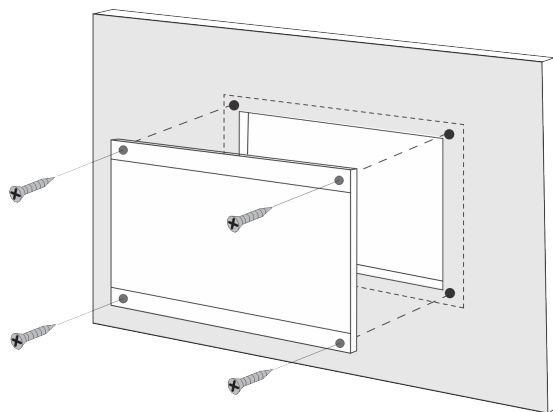
5. Installation

Du behöver följande för att installera kontrollpanelen:

- Använd en [RJ45 UTP-kabel](#) för att ansluta kontrollpanelen till växelriktare/laddaren. Kabeln finns i flera olika längder (30 cm till 30 m) och ingår inte med kontrollpanelen.
- Om du använder [generatorsupportfunktionen \[3\]](#), krävs två kablar för att ansluta kontrollpanelen till [transferbrytaren](#). Använd kablar med en tjocklek på mellan 0,25 och 1,0 mm². Dessa kablar ingår inte med kontrollpanel.

5.1. Montering

Använd de fyra skruvarna för att montera kontrollpanelen enligt instruktioner nedan.



Se avsnittet [Dimensioner \[13\]](#) för kontrollpanelsdimensioner och placering av monteringshål.

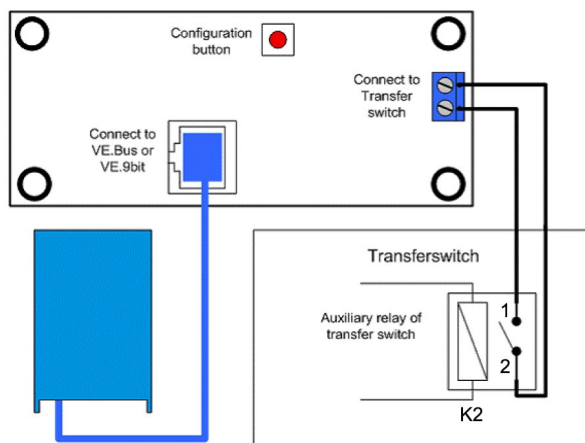
5.2. Anslutning av växelriktare/laddare

Använd en vanlig rak UTP-kabel med RJ45-kontakter för att ansluta kontrollpanelen till växelriktare/laddaren eller växelriktar-/laddarsystemet. Om det finns flera enheter ska du ansluta kontrollpanelen till en enhet med en tillgänglig oanvänd RJ45-port.

Obs: Om det handlar om ett tidigare VE-Bus-flerenhetssystem ska du ansluta kontrollpanelen till masterenheten.

5.3. Anslutning av extern transferbrytare

Om en extern transferbrytare används ska du ansluta dess hjälprelä till skruvkontaktanslutningar på kontrollpanelens baksida. När hjälpreläet är öppet kan AC-strömbegränsningen justeras med kontrollpanelsvredet. Om hjälpreläet är stängt skickar kontrollpanelen en förinställd AC-strömbegränsning för generatoren till växelriktar-/laddarsystemet. Hjälpreläet styrs av den externa transferbrytaren.



Anslutning av transferbrytare.

6. Konfigurering

6.1. Inställningsmeny

Konfigureringsprocess:

- För att komma in i konfigureringsläget ska du trycka på knappen på kontrollpanelens baksida i ungefär fyra sekunder tills LED-lampan längst ner i den högra kolumnen börjar blinka vilket anger att den första parametern kan ändras.
- För att ändra värdet på en parameter ska du vrida vredet tills värdet visas som önskat.
- Tryck på konfigureringsknappen för att gå vidare till nästa parameter.
- Om du trycker på konfigureringsknappen efter att den sista parametern har valts lämnar du konfigureringsläget och aktiverar alla parametrar. Så även om enbart en parameter behöver justeras måste du gå igenom alla parametrar.
- När konfigureringsknappen är nedtryckt, eller under konfiguration, växlar växelriktare/laddaren till läget "endast laddare".

De lägre tre LED-lamporna i den vänstra kolumnen i kontrollpanelen visar vilken parameter som justeras i enlighet med tabellen nedan:

Menypost	LED-lampor	Parameter	Standard	Intervall
1		Skalfaktor	0	0 - 9
2		Generatorström (A)	16	0 - 198
3		Övre AC-strömbegränsning för AC1-ingång (A)	254	0 - 254
4		Övre AC-strömbegränsning för AC2-ingång (A)	254	0 - 254
5		Övre AC-strömbegränsning för AC3-ingång (A)	254	0 - 254
6		Övre AC-strömbegränsning för AC4-ingång (A)	254	0 - 254

● = LED är av, ● = LED blinkar, ● = LED är på

6.2. Skalfaktor



Den här parametern är endast tillämplig på system som kom före VE.Bus. Lämna den med sitt standardvärde på 1 för VE.Bus-system.

Se avsnittet [Skalfaktor före VE.Bus \[11\]](#) för uppgifter om tidigare system som kom före VE.Bus.

6.3. Generatorströmsbegränsning



Den här parametern tillämpas endast när en extern transferbrytare används och har ingen annan inverkan.

AC-strömbegränsningen för generatorm kan justeras inom ett intervall på 0 till 198 A, med ökning på 2 A.

När du konfigurerar AC-strömbegränsningen för generatorm bör du ha i åtanke att inte alla generatorer kan köras med full belastning. Särskilt mindre generatorer med 3 000 rpm från vissa märken kan överhettas om de körs med full belastning under en längre tid. Den högsta strömmen bör vara lägre än det angivna maxvärdet medan AC-strömbegränsningen för generatorer med 1 500 rpm kan ställas in högre.

- Ställ in generatorer med 3 000 rpm på 70 % av det angivna maxvärdet.
- Ställ in generatorer med 1500 rpm på 90 % av det angivna maxvärdet.

6.4. Övre AC-ingångsgräns 1 till 4

För att förhindra allt för höga AC-ingångsbegränsningar tillhandahåller kontrollpanelen en justering av den övre AC-ingångsbegränsningen. När det handlar om större eller flera växelriktare/laddare som körs parallellt kan den högsta genomströmningsströmmen överstiga AC-försörjningen eller kretsrytarkapaciteten. En ändring av den övre AC-ingångsströmbegränsningen säkerställer att landströmsbegränsningen förblir inom ett visst intervall.

Ett större VE.Bus-system kan ha upp till fyra AC-ingångar. Ett grundläggande VE.Bus-MultiPlus-system har dock en AC-ingång. Därmed behövs endast den övre gränsen för AC-ingång 1 konfigureras. De andra AC-ingångsbegränsningarna kan ignoreras utan problem.

6.4.1. Specialvisningsfunktion

Tänk dig det här scenariot:

Du har ett växelriktar-/laddarsystem med två AC-ingångar nämligen generator och landström. Du vill prioritera generatorm över landströmmen. Du ansluter generatorm till AC-ingång 1 och landström till AC-ingång 2. Du vill inte att användaren ska ändra generatorms AC-ingångsbegränsning så i växelriktare/laddarinställningarna inaktiverar du inställningen "förbigås av fjärr" för AC-ingång 1 och aktiverar den för AC-ingång 2.

Kontrollpanelen kommer då att agera så här:

- När generatorm är aktiv visar skärmen "AC1".
- När generatorm stoppar och landströmmen är aktiv växlar panelen mellan "AC2" och strömbegränsningen för AC2. Men den här växlande visningen kanske inte passar in på dina preferenser.

En lösning:

En enklare sätt att närma sig detta är att enbart visa strömbegränsningsvärdet när AC-ingång 2 är aktiv. Det räcker för att ange bytet till landström. För att uppnå detta ska du ställa in alla parametrar för övre AC-ingångsbegränsning, förutom en, på noll. I det här exemplet ska gränserna för AC1, AC3 och AC4 ställas in på noll. Den här justeringen tar bort oönskat växlande beteende.

6.5. Strömbegränsning förbigås av fjärrpanel

Den här inställningen finns i växelriktare/laddaren. När den är aktiv kan kontrollpanelen ändra AC-ingångsströmbegränsningen och när den är inaktiv kan den inte det.

När det handlar om en Quattro har båda ingångarna en inställning för att "förbigås av fjärr" och de kan konfigureras separat.

Vi hänvisar till växelriktar-/laddarmanualen för detaljer om hur du konfigurerar "förbigås av fjärr".

6.6. Konfigurerings exempel

Vi ger två exempel för att hjälpa dig förstå inställningen av parametrarna.

Två VE.Bus Multi-enheter 16 A/230 V + 4 kVA gen. (3 000 rpm) + extern transferbrytare.

Eftersom detta är ett VE.Bus-system behöver inte skalfaktorn ställas in.

En generator på 4 kVA kan tillhandahålla en högsta ström på 17,4 A. Med en säkerhetsmarginal på 70 % ställer vi in generatorströmmen på 12 A.

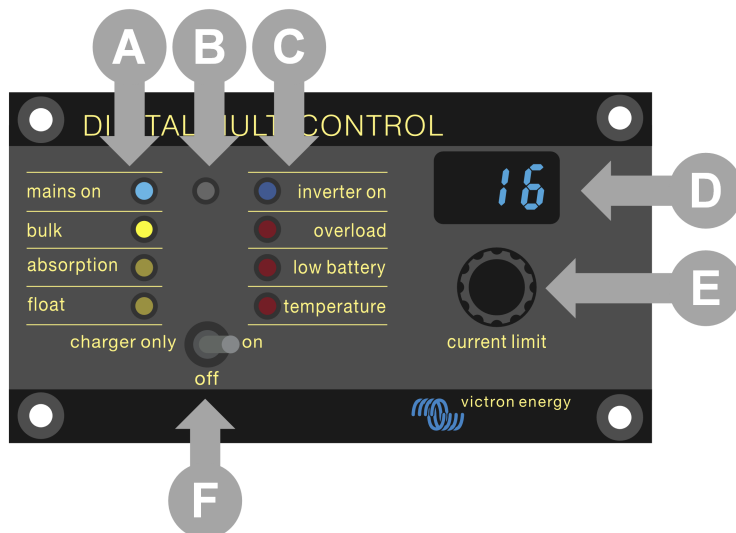
Gör följande för att ställa in detta:

1. Tryck och håll ned konfigureringsknappen tills den lägre LED-lampan i den vänstra kolumnen börjar blinka. Det betyder att du har gått in i konfigureringsläget och du kan ändra skalfaktorn. Som sagt, kan den här parametern ignoreras när det gäller VE.Bus-Multi-enheter.
2. Tryck på knappen för att gå vidare till nästa inställning. LED-lampan längst ner till vänster tänds vilket anger att generatorströmmen kan ställas in.
3. Vrid vredet tills skärmen visar 12.
4. Tryck på knappen för att fortsätta till inställningen "Övre landströmsbegränsning för AC-ingång 1".
5. Om du vill att den högsta landström som en operatör kan ställa in ska vara lägre än 32 A kan du ändra det här värdet.
6. Eftersom de följande tre parametrarna (Övre landströmsbegränsning för AC-ingång 2, 3 och 4) inte behöver konfigureras kan du trycka på knappen fyra gånger för att gå igenom inställningarna och avsluta konfigurationen.

7. Drift

Kontrollpanelen styr och övervakar växelriktar-/laddarsystemet.

Kontrollpanelen är aktiv så fort som växelriktar-/laddarsystemet slås på.



ID	Beskrivning
A	Laddarens LED-lampor: nät på, bulk, absorption och float.
B	Ljussensor, används för att automatiskt sänka LED-ljusstyrkan.
C	Växelriktarens LED-lampor: växelriktare på, överbelastning, lågt batteri och temperatur.
D	Skärm, visar AC-ingångsströmbegränsning, AC-källa eller VE.Bus-fel.
E	Vred för AC-strömbegränsning, används för att justera AC-ingångsströmbegränsningen.
F	Brytare för av/på/endast laddare, används för att stänga av eller slå på växelriktar-/laddarsystemet eller för endast laddare-läget.

7.1. Slå av eller på systemet

Använd brytaren på kontrollpanelen för att slå på eller stänga av systemet, eller ändra till drift med endast laddare.

7.2. Justering av strömbegränsning av AC-ingång

Justera AC-strömbegränsningen med kontrollvredet. Skärmen visar den inställda gränsen och om det gäller flera AC-ingångar visar den även den aktiva AC-ingångskällan (AC2, AC3, AC4).

När Power Assist är aktiv i växelriktar-/laddarsystemet tillämpas ett lägsta värdet för AC-ingångsströmbegränsning. Se tabellen nedan. Om värdet är inställt lägre än detta slutar växelriktare/laddaren att ladda och öppnar sitt interna kopplingsrelä, kopplar från AC-försörjningen och börjar invertera.

Strömbegränsningarna justeras i steg på 0,5 A under 10 A och i steg på 1 A över 10 A. En gräns på 11,1 A avrundas exempelvis till 12 A.

Kontrollpanelen förhindrar att du ställer in en gräns som är lägre än växelriktar-/laddarsystemets lägsta AC-ström. Om AC-ingångsströmbegränsningen måste ställas in på 0 A (under växelriktare/laddarens gräns) ska du vrida vredet motsols snabbt. Kontrollpanelen visar 0,0 och växelriktare/laddaren slutar ladda och börjar invertera. Vrid den motsols för att gå tillbaka till den lägsta AC-strömbegränsningen.

AC-spänningsgrad (V)	Märkeffekt (VA)	Lägsta inställningsbara AC-strömgräns (A)
120	2000	5,5 - 8,4 *
	3000	7,5 - 9,5 *
	5000	13,0 - 13,4 *

AC-spänningsgrad (V)	Märkeffekt (VA)	Lägsta inställningsbara AC-strömgräns (A)
	10000	18,5
230	500 - 1200	2,4
	1600	2,4 - 2,8 *
	2000	2,4 - 4,5 *
	3000	3,0 - 4,5 *
	5000	3,9 - 6,4 *
	8000	7,6 - 10,5 *
	10000	8,6 - 10,5 *
	15000	10,1 - 14,5 *

*) Det exakta värdet beror på växelriktar-/laddarmodellen. Se kalkylbladet "Lägsta ingångsströmbegränsningar" i mappen "VE.Bus (Multi, växelriktare och Quattro)" i fliken om fast programvara på webbsidan [Victron Professional](#).

7.3. LED-ljusstyrka

För din bekvämlighet anpassar ljussensorn automatiskt LED-ljusstyrkan. Om omgivningsbelysningen blir svagare dämpas LED-lamporna till en bekväm nivå och sparar ström.

8. Bakåtriktad kompatibilitet med föråldrade enheter före VE.Bus

Kontrollpanelen är bakåtriktad kompatibel med föråldrade (före VE.Bus) växelriktare/laddare som körs med fasta programvaruversioner 15xyyy, 17xyyy och 18xyyy. Övergången från före VE.Bus till VE.Bus skedde i slutet av 2007 till mitten av 2008.

För system som kom före VE.Bus stämmer driften och inställningen av kontrollpanelen med manualen förutom att kontrollpanelen inte automatiskt anpassar sig till systemet. Standardinställningen är för en fristående växelriktare/laddare med en transferbrytare på 16 A men om en annan AC-kopplingsström tillämpas måste [Skalfaktor \[7\]](#) justeras.

8.1. Systemexempel före VE.Bus

System före VE.Bus med en AC-källa:

Kontrollpanelen måste "skalas" (matchas med systemet) när den används med system som kom före VE.Bus. Detta kan göras genom att ändra parametern "skalfaktor". Se avsnittet [Skalfaktor \[7\]](#) för instruktioner.

När skalningen är korrekt konfigurerad kan du gå vidare och ställa in andra relevanta parametrar. Se avsnittet [Konfigurering \[6\]](#) för instruktioner.

System före VE.Bus med två AC-källor:

För ett system före VE.Bus med två AC-källor är en extern transferbrytare ([VE Transferbrytare](#)) nödvändig.

Kontrollpanelen måste "skalas" (matchas med systemet) när den används med system som kom före VE.Bus. Detta kan göras genom att ändra parametern "skalfaktor". Se avsnittet [Skalfaktor \[7\]](#) för instruktioner.

När skalfaktorn är konfigurerad kan du följa installationsprocessen på liknande sätt som om du använde ett VE.Bus-system med en extern transferbrytare. Se avsnittet [MultiPlus-system med två AC-källor och en transferbrytare \[4\]](#) för instruktioner.

8.2. Konfigurering

Konfigureringen är densamma som beskrivet ovan i manualen förutom att skalfaktorn måste ställas in.

Se nästa stycke för inställning av skalfaktorn och se avsnittet [Konfigurering \[6\]](#) för konfigurering av de återstående parametrarna.

8.2.1. Skalfaktor före VE.Bus



Den här parametern är endast tillämplig på system som kom före VE.Bus. Lämna den med sitt standardvärde på 1 för VE.Bus-system.

Skalfaktorn anpassar kontrollpanelens AC-ström till systemets AC-ström och används enbart för växelriktare/laddare som kom före VE.Bus.

Börja med att beräkna skalfaktorn enligt instruktioner i det här avsnittet. Därefter kan du gå vidare till att konfigurera skalfaktorn. Se avsnittet [Inställningsmeny \[6\]](#) för guidning om konfigureringen.

Skalfaktorformel:

Skalfaktor = (Antalenheter * Enhetstyp) - 1

- Enhetstyp: 1 = 16 A-enhet, 2 = 30 A-enhet.
- Antalenheter: alla enheter inklusive masterenheten.

Exempel:

- En 16 A-enhet: Skalfaktorn är: $(1 * 1) - 1 = 0$
- Två parallellkopplade 30 A-enheter: Skalfaktorn är: $(2 * 2) - 1 = 3$
- Fyra parallellkopplade 30 A-enheter: Skalfaktorn är: $(4 * 2) - 1 = 7$
- Sex 30 A-enheter i trefas (2 parallella enheter per fas): Skalfaktorn är: $(2 * 2) - 1 = 3$

Viktigt:

1. Ange inte antalet slavar i VEConfigure-mjukvaran när du konfigurerar en skalfaktor som inte är noll i kontrollpanelen. Ställ istället in slavantalet till noll.
2. I en inställning med delad fas eller trefas återspeglar "Antalenheter" antalet enheter per fas. Så för ett trefassystem som består av sex enheter (två per fas) är Antalenheter 2.

8.2.2. Konfigurerings exempel före VE.Bus

Fyra före VE.Bus-Multi-enheter 30 A/120 V + 13 kVA gen. (1 500 rpm) + extern transferbrytare.

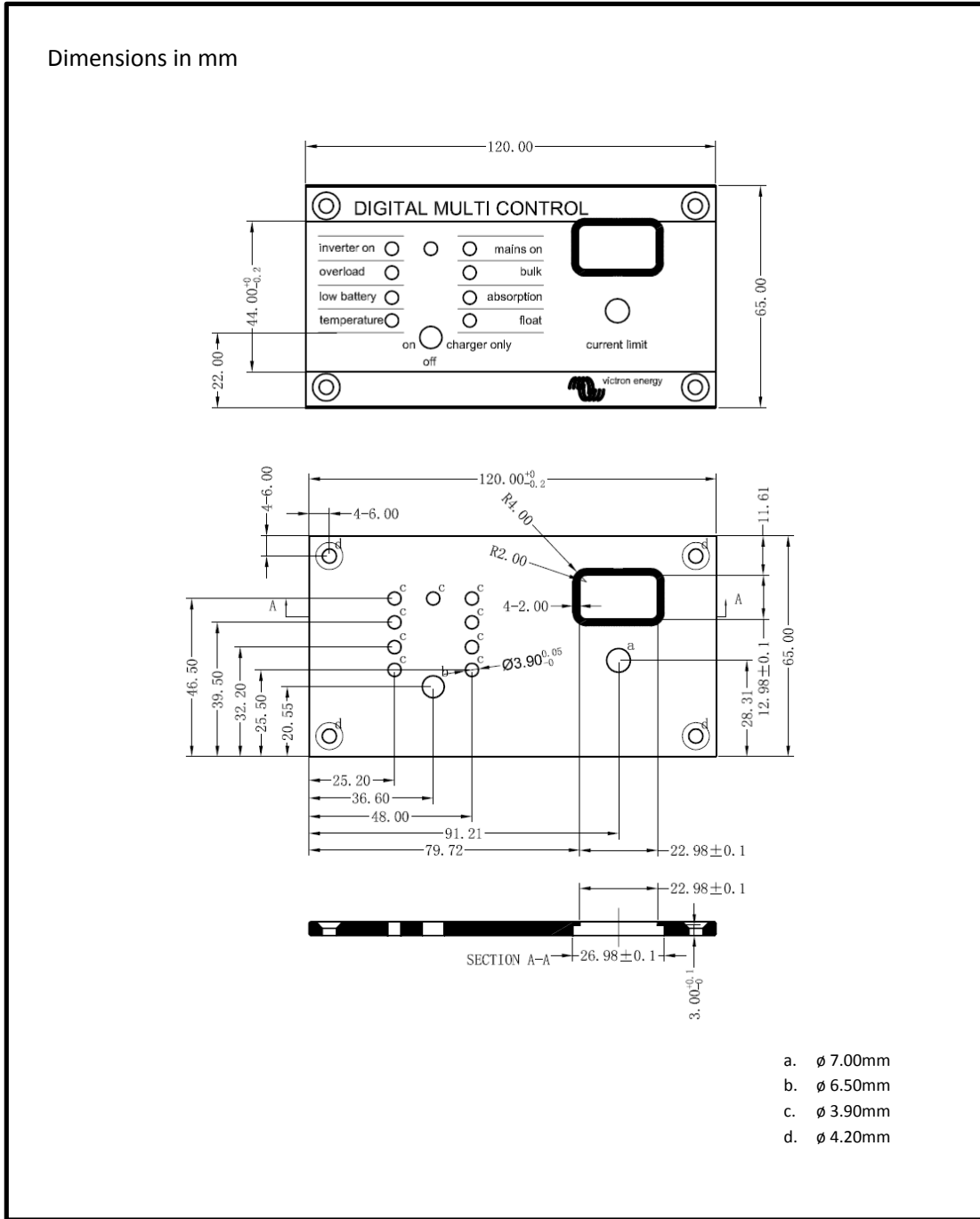
För den här konfigurationen måste skalfaktor beräknas. Antalenheter är 4, Enhetstyp är 2 så skalfaktor är $(4 \times 2) - 1 = 7$.

En generator på 13 kVA 120 V kan tillhandahålla en högsta ström på 108,3 A. Med en säkerhetsmarginal på 90 % ställer vi in generatorströmmen på 98 A.

Gör följande för att ställa in detta:

1. Tryck och håll ned konfigureringsknappen tills den lägre LED-lampan i den vänstra kolumnen börjar blinka. Det betyder att du har gått in i konfigureringsläget och du kan ändra skalfaktor.
2. Vrid vredet tills skärmen visar 7.
3. Tryck på knappen för att gå vidare till nästa inställning. LED-lampan längst ner till vänster tänds vilket anger att generatorströmmen kan ställas in.
4. Vrid vredet tills skärmen visar 98.
5. Tryck på knappen för att fortsätta till inställningen "Övre landströmsbegränsning för AC-ingång 1".
6. Du vill troligen att den högsta landström som operatören kan ställa in ska vara lägre än 128 A så vrid vredet tills skärmen anger en lämplig högsta landström.
7. Eftersom de följande tre parametrarna (Övre landströmsbegränsning för AC-ingång 2, 3 och 4) inte behöver konfigureras kan du trycka på knappen fyra gånger för att gå igenom inställningarna och avsluta konfigurationen.

9. Dimensioner



Dimensions of metal panel **REC020005000 Digital Multi Control 200/200A**

Revision : v1.0
Date : 01-09-2015

Page 1 of 1

