

Quattro-II 2x120 Wechselrichter/Ladegerät

120/240 V-Eingang und -Ausgang oder 120 V-Eingang und -Ausgang (im Wechselrichterbetrieb immer 120 V-Ausgang)

Die zwei Wechselstromeingänge können von einer zweiphasigen 120/240 V-Quelle oder einer einphasigen 120 V-Quelle versorgt werden. Steht eine Wechselstromquelle zur Verfügung, leitet der Quattro den Wechselstrom zu seinem Ausgang durch. Der Ausgang entspricht daher dem Wechselstromeingang.

Der Wechselrichter / das Ladegerät wird an den Nulleiter und die bevorzugte Eingangsleitung (L1) angeschlossen. Der zum Laden der Batterien benötigte Strom wird daher von L1 bezogen.

Der Quattro schaltet auf Wechselrichterbetrieb um, wenn keine Wechselstromquelle verfügbar ist. Der Ausgang des Wechselrichters ist 120 V einphasig. Im Wechselrichterbetrieb verbindet der Quattro die beiden Ausgangsleitungen (L1 und L2) miteinander, um die Lasten an beiden Leitungen mit 120 VAC zu versorgen.

Alle 240 V-Lasten werden daher nur dann versorgt, wenn der Quattro von einer zweiphasigen Wechselstromquelle versorgt wird. Auf diese Weise wird verhindert, dass schwere Lasten wie Warmwasserbereiter oder 240 V-Klimaanlagen die Batterie entladen.

PowerControl und PowerAssist – Steigerung von Netz- oder Generator- Leistung

Es kann ein maximaler Netz- oder Generatorstrom eingestellt werden. Quattro nimmt dann Rücksicht auf weitere AC-Lasten und nutzt zum Laden der Batterie nur den Strom, der noch „übrig“ ist. So wird verhindert, dass der Generator- oder der Netzanschluss überlastet wird (PowerControl-Funktion).

Mit der Funktion PowerAssist erhält das PowerControl-Prinzip eine neue Dimension. Lastspitzen treten häufig nur für einen begrenzten Zeitraum auf. In einem solchen Fall kompensiert der Quattro zu schwache Generator-, Landstrom- bzw. Netzleistung sofort durch Energie aus der Batterie. Wird die Last verringert, kann die überschüssige Energie zum Laden der Batterie (nur am Eingang L1 verfügbar) genutzt werden.

Zwei AC-Eingänge und zwei AC-Ausgänge

Der Quattro kann an zwei unabhängige Wechselstrom-Quellen angeschlossen werden, zum Beispiel an einen landseitigen Stromanschluss und einen Generator oder auch an zwei Generatoren. Der Quattro-II verbindet sich automatisch mit der aktiven Quelle.

Der Hauptausgang stellt eine unterbrechungsfreie Funktionalität sicher. Im Falle eines Netzausfalls oder bei einer Unterbrechung des Land-/Generatorstroms übernimmt der Quattro die Versorgung der angeschlossenen 120 V-Lasten. Die Übertragungszeit des L1-Ausgangs beträgt weniger als 18 Millisekunden, dass ein unterbrechungsfreier Betrieb von Computern und anderen elektronischen Geräten möglich ist.

Die Übertragungszeit des L2-Ausgangs ist mit etwa 40 Millisekunden länger.

Der zweite (zusätzliche) Ausgang liefert nur dann Strom, wenn am Eingang des Quattro Wechselstrom verfügbar ist. Lasten, die die Batterie nicht entladen dürfen, können an diesen Ausgang angeschlossen werden.

Praktisch unbegrenzte Leistung durch Parallel- und Drei-Phasen-Betrieb

Bis zu sechs Quattros können bei hohem Leistungsbedarf parallel geschaltet werden.

Abgesehen von dem parallelen Anschluss, können auch drei Einheiten desselben Modells für einen Drei-Phasen-Ausgang konfiguriert werden.

Bei mehrphasigen Anlagen ist L2 bei allen Geräten deaktiviert.

System-Konfiguration, Überwachung und Steuerung vor Ort

Die Einstellungen lassen sich mit dem VictronConnect app oder VEConfigure Software binnen weniger Minuten ändern (es ist dafür ein Computer oder Laptop und ein MK3-USB-Interface notwendig).

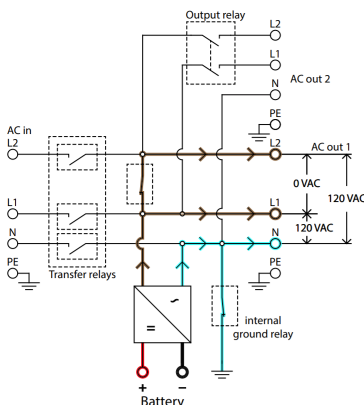
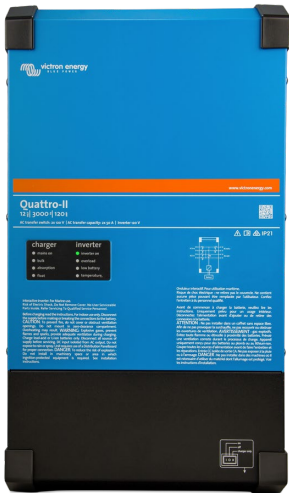
Es stehen mehrere Überwachungs- und Steuerungs-Optionen zur Verfügung: Cerbo GX, Color Control GX, Laptop, Computer, Bluetooth (mit dem optionalen VE.Bus Smart Dongle), Batteriemonitor, Digitales Multifunktionales Bedienungspanel.

Konfiguration und Überwachung aus der Ferne

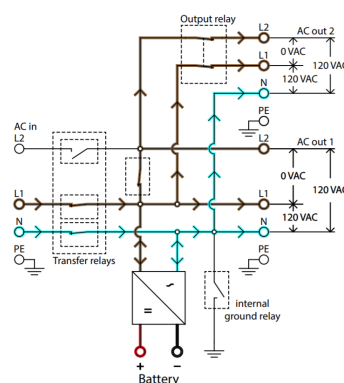
Installieren Sie ein Cerbo GX oder andere GX-Produkte, um sich mit dem Internet zu verbinden.

Die Betriebs-Daten lassen sich auf unserer VRM (Victron Remote Management) Website kostenlos speichern und einsehen.

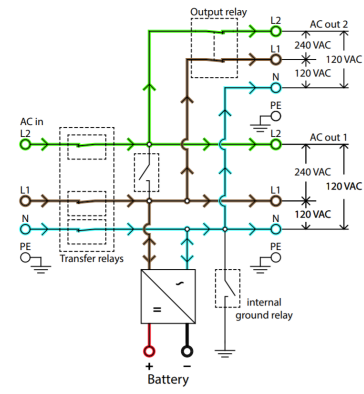
Sind Systeme an das Internet angeschlossen, kann auf sie aus der Ferne zugegriffen und Einstellungen können geändert werden.



Stromfluss: Wechselrichtermodus



Stromfluss, 120 VAC-Eingang

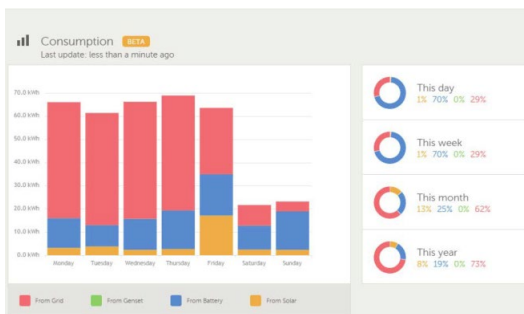


Stromfluss, Spaltphaseneingang



Cerbo GX mit GX Touch 50

Intuitive Systemsteuerung und Überwachung
Abgesehen von der Systemüberwachung und -steuerung ermöglicht der Cerbo den Zugang zu unserer kostenlosen Website für Fernüberwachung: dem VRM Online Portal



VRM Portal

Unsere kostenlose Website zur Fernüberwachung (VRM) kann alle Systemdaten in einem umfassenden graphischen Format anzeigen. Über das Portal lassen sich Systemänderungen aus der Ferne vornehmen. Alarme können per E-Mail empfangen werden.



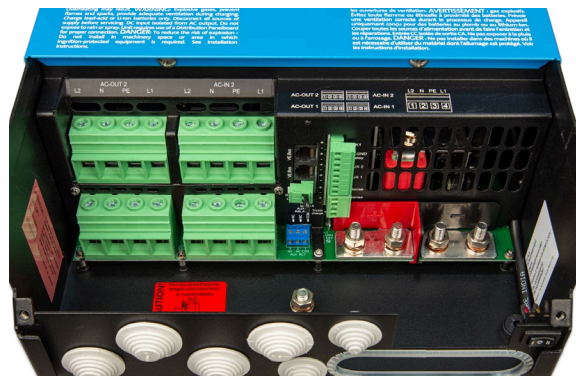
VRM-App

Ihr Victron Energy System von Ihrem Smartphone und Tablet aus überwachen und verwalten. Sowohl für iOS als auch für Android Geräte erhältlich.



VE.Bus Smart Dongle

Misst die Batteriespannung und -Temperatur und ermöglicht das Überwachen und Steuern über ein Smartphone oder ein Bluetooth-fähiges Gerät.



Anschlussbereich



Stromsensor 100 A: 50 mA

Zum Umsetzen der PowerControl und PowerAssist Funktionen und zur Optimierung des Eigenverbrauchs mit externer Strommessung. Maximaler Strom: 50 A bzw. 100 A.



Digitales Multifunktionales Bedienungspanel

Eine praktische und kostengünstige Lösung für das Überwachen aus der Ferne mit einem Drehknopf, um die PowerControl- und PowerAssist-Level einzustellen.

Quattro-II 2x120 V	12/3000/120-50 2x120V	24/3000/70-50 2x120V
PowerControl & PowerAssist	Ja (am L1-Eingang)	
Transferschalter	50 A	
Maximaler AC-Eingangsstrom	50 A (jeder Kreislauf)	
WECHSELRICHTER		
DC-Eingangsspannungsbereich	9,5 V – 17 V	19-33 V
Ausgang im Wechselrichterbetrieb	Ausgangsspannung: 120 VAC ± 2 % Frequenz: 60 Hz ± 0,1 % (1)	
Kont. Ausgangsleistung bei 25°C (3)	3000 VA	
Kont. Ausgangsleistg. bei 25 °C	2400 W	
Kont. Ausgangsleistg. bei 40 °C	2200 W	
Kont. Ausgangsleistg. bei 65 °C	1700 W	
Maximal eingespeiste Scheinleistung	2500 VA	
Spitzenleistung	5500 W	
Max. Wirkungsgrad	93 %	94 %
Null-Last-Leistung	15 W	11 W
Null-Last Leistung im AES-Modus	10 W	8 W
Null-Last Leistung im Such-Modus	4 W	4 W
LADEGERÄT		
Wechselstrom-Eingang	Spaltphase: 180–280 VAC 45–65 Hz Einzelphase: 90–140 VAC 45–65 Hz	
Ladespannung „Konstantspannung“	14,4 V	28,8 V
„Erhaltungs“-Ladespannung	13,8 V	27,6 V
Speichermodus	13,2 V	26,4 V
Maximaler Batterieladestrom (4)	120 A	70 A
Batterie-Tempersensor	Ja	
ALLGEMEINES		
Zusatzausgang... (5)	50 A (jeder Kreislauf)	
Externer AC-Stromsensor (optional)	100 A	
Programmierbares Relais (6)	Ja	
Schutz (2)	a - g	
VE.Bus-Schnittstelle	Für Parallel- und Drei-Phasen-Betrieb, Fernüberwachung und Systemintegration	
COM-Port für allgemeine Nutzung (7)	Ja, 2x	
Ferngesteuerte Ein-/Aus-Schaltung	Ja	
Betriebstemperaturbereich	-40 bis +65 °C (-40 bis -150 °F) Gebläselüftung	
Luftfeuchtigkeit (nicht kondensierend)	max 95 %	
GEHÄUSE		
Material & Farbe	Stahl, blau RAL 5012	
Schutzklasse	IP22	
Batterieanschluss	2x2 M8-Bolzen	2 M8-Bolzen
120/240 VAC-Anschluss	Schraubklemmen 21 mm ² (4 AWG)	
Gewicht	32,8 kg (52 lb)	22,5 kg (50 lb)
Maße (HxBxT)	579 x 319 x 168 mm (23 x 13 x 7 Zoll)	
NORMEN		
Sicherheit	EN-IEC 60335-1, EN-IEC 60335-2-29	
Emissionen, Immunität	EN 55014-1, EN 55014-2 EN-IEC 61000-3-2, EN-IEC 61000-3-3 IEC 61000-6-1, IEC 61000-6-2, IEC 61000-6-3	
1) Lässt sich an 50 Hz anpassen.	3) Nichtlineare Last, Spitzenfaktor 3:1	
2) Schutzschlüssel:	4) Bis zu 25 °C Umgebungstemperatur	
a) Ausgangskurzschluss	5) Schaltet sich aus, wenn keine externe AC-Quelle verfügbar ist	
b) Überlast	6) Programmierbares Relais, das beispielsweise für einen allgemeinen Alarm oder eine DC-Unterspannungs- oder Generator-Start-/Stopp-Funktion eingestellt werden kann,	
c) Batteriespannung zu hoch	- AC-Bewertung: 120 VAC / 4 A	
d) Batterie-Spannung zu niedrig	- DC-Bewertung: 4 A bis zu 35 VDC, 1 A bis zu 60 VDC	
e) Temperatur zu hoch	7) Verwenden Sie es beispielsweise zur Kommunikation mit einem Lithiumbatterie-BMS.	
f) 120 VAC am Wechselrichter-Ausgang		
g) Zu hohe Brummspannung am Eingangsspannung		