

MultiPlus-inverterilaturi

20kW 230 V



MultiPlus 20k

MultiPlus yhdistettynä ESS-toiminnallisuuteen (energianvarastointijärjestelmä)

MultiPlus on monikäyttöinen inverterilaturi, joka sisältää kaikki MultiPlus-ominaisuudet lisättyinä ulkoisella virta-anturi saatavilla lisävarusteena.

MultiPlus soveltuu ensisijaisesti ammattimaisiin veneily-, merenkulku- ja ajoneuvosovelluksiin sekä kiinteisiin off-grid-kohteisiin.

PowerControl- ja PowerAssist-toiminnot – Täydentävät sähköverkon tai generaattorin kapasiteettia

Sähköverkon tai generaattorin enimmäisvirta on määritettävissä. MultiPlus ottaa silloin huomioon muut vaihtovirtakuormitukset ja käyttää kaiken ylimääräisen sähkön akun lataamiseen, ja estää näin generaattorin tai sähköverkon ylikuormittumisen (PowerControl-toiminto).

PowerAssist nostaa PowerControl-toiminnallisuuden aivan uudelle tasolle. Huipputehon tarve keskittyy usein vain lyhyille ajanjaksoille, jolloin MultiPlus täydentää generaattorin, sähköverkon tai maasähkön riittämätöntä kapasiteettia akusta saatavalla virralla. Kun kuormitus pienenee, ylimääräinen sähkö ohjataan akun lataamiseen.

Aurinkoenergia: vaihtovirtaa saatavilla myös sähkökatkoksen aikana

MultiPlus soveltuu off-grid-asennuksiin, verkkoon kytkettyihin aurinkoenergiajärjestelmiin sekä vaihtoehtoisia energialähteitä hyödyntäviin järjestelmiin. Se on yhteensopiva lataussäädinten sekä verkkoinvertertien kanssa.

Kaksi vaihtovirtalähtöä

Päälähtö on katkeamaton. Sähköverkon häiriötilanteessa, tai kun maasähkön tai generaattorin syöttö on katkaistuna, MultiPlus ryhtyy tuottamaan virtaa kytketyille kuormille. Tämä tapahtuu niin nopeasti (alle 20 millisekuntia), että tietokoneet ja muut elektroniset laitteet pystyvät jatkamaan toimintaansa keskeytyksettä.

Toinen lähtöliitäntä on jännitteinen vain, kun vaihtovirtaa on saatavilla yhdessä MultiPlus-laitteen tuloliitännöistä. Kuormat, jotka eivät saa purkaa akkua, kuten esimerkiksi vedenlämmittin, voidaan liittää tähän lähtöliitäntään.

Käytännöllisesti katsoen rajaton teho rinnakkais- ja kolmivaihetuen ansiosta

Kolme yksikköä voidaan konfiguroida kolmivaiheiseen käyttöön.

Rinnakkaistoimintaa varten suosittelemme ulkoista vaihevirran siirtokytkintä. Lisätietoja on saatavilla [MultiPlus-II ulkoisen vaihtokytkimen oppaassa](#).

Järjestelmän konfigurointi, valvonta ja ohjaus käyttöpaikalla

Voit muuttaa asetuksia muutamassa minuutissa VEConfigure-ohjelmistolla (edellyttää tietokonetta ja MK3-USB-liitäntää).

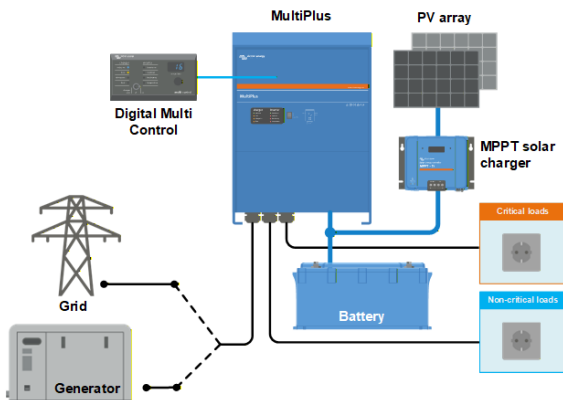
Saatavilla on useita valvonta- ja -ohjausvaihtoehtoja: Ekrano GX, Cerbo GX, tietokone, Bluetooth-yhteys (lisävarusteisella VE.Bus Smart -sovittimella), akkumonitori, digitaalinen moniohjauskojepaneeli.

Etäohjattu konfigurointi ja valvonta

Asenna Cerbo GX tai muu GX-tuote internet-yhteyden muodostamiseksi.

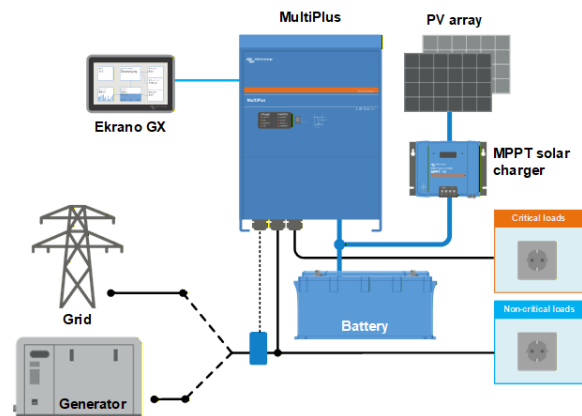
Käyttötietoja voidaan tallentaa ja tarkastella Victron-etähallintasivustolla (VRM) täysin maksutta.

Kun internet-yhteys on muodostettu, järjestelmiä voidaan käyttää etäohjatuksi ja niiden asetuksia voidaan muuttaa.



Tavanomaiset veneily-, ajoneuvo- ja off-grid-käyttökohteet

Kuormat, joiden tulee sammua vaihtovirtatulon katketessa, voidaan kytkeä toiseen lähtöliitäntään (ei näytetty). PowerControl- ja PowerAssist-toiminnot huomioivat nämä kuormat ja rajoittavat niiden perusteella vaihtovirran tuloliitännän virta-arvon turvalliselle tasolle, kun vaihtovirtaa on saatavilla.



Rinnakkaisverkkotopologia MPPT-lataussäätimellä

MultiPlus optimoi oman kulutuksensa ulkoisesta vaihtovirta-anturista (hankittava erikseen) tai tehomittarista saatavalla datalla, ja tarvittaessa myös estää sähköverkkosyötön. Sähkökatkoksen sattuessa MultiPlus jatkaa kriittisten kuormien virransyöttöä.



Ekrano GX tai Cerbo GX

Tarjoaa intuitiiviset järjestelmän hallinta- ja valvontaominaisuudet sekä pääsyn maksuttomaan valvontaverkkopalveluumme VRM Online -portaaliin.



VRM-portaali

Voit tarkastella järjestelmän kaikkia tietoja graafisessa esitysmuodossa maksuttomalla etävalvontasivustollamme (VRM). Järjestelmän asetuksia voidaan muuttaa etäohjatusti portaalin kautta. Hälytykset voidaan vastaanottaa sähköpostiin tai push-ilmoituksina.

VRM-sovellus

Valvo ja hallitse Victron Energy -järjestelmäsi älypuhelimeltasi ja tabletiltasi. Saatavilla sekä iOS- että Android-laitteisiin.



Digitaalinen moniohjauskotela

Kätevä ja edullinen ratkaisu järjestelmän valvontaan ja ohjaukseen. Varustettu päällä/pois vain laturi -kytkimellä, kattavilla LED-merkkivaloilla ja PowerControl- ja PowerAssist-toimintojen tasonsäädöllä pyörösäätimellä.



VE.Bus Smart -sovitin

Valvontaan ja ohjaukseen Bluetooth-yhteyden ja VictronConnect-sovelluksen kautta. Lisäksi se mittaa akkujännitettä ja lämpötilaa.



MK3-USB-liitäntä

Tarvitaan MultiPlus-laitteen konfigurointia varten, voidaan käyttää yhdessä VictronConnect-sovelluksen ja VEConfigure-ohjelmiston kanssa. Liitäntä kytketään MultiPlus-laitteeseen RJ45 UTP -kaapelilla, joka kytketään USB-porttiin.



VictronConnect-sovellus
MultiPlus-laitteen valvontaan tai konfigurointiin puhelimen, tabletin tai PC:n kautta.



MultiPlus-II:n virtamuuntaja 100 A tai 400 A.
PowerControl- ja PowerAssist-toimintojen käyttämiseksi sekä oman kulutusarvon optimoimiseksi ulkoisen virrantunnistuksen avulla.

MultiPlus 230 V	48/20000/250-100
PowerControl & PowerAssist-toiminto	Kyllä
Siirtokytkin	100 A
Suurin AC-tulovirta	100 A
INVERTTERI	
Tasavirran tulojännitteen vaihteluväli	38-60 V
Lähtöjännite	230 VAC ± 2 %
Lähtöliitäntään taajuus ⁽¹⁾	50 Hz ± 0,1 %
Jatk. lähtöteho 25 °C:ssa	20 kW
Jatk. lähtöteho 40 °C:ssa	18 kW
Jatk. lähtöteho 65 °C:ssa	14 kW
Suurin näennäisyttöteho	20 kW
Aikarajoitettu lähtöteho 1 (kylmäkäynnistys)	21 kW 5 tuntia
Huipputeho	25 kW 1 min
Enimmäishyötysuhde	96 %
Nollakuormateho	65 W
Nollakuormateho AES-toimintotilassa	40 W
Nollakuormateho hakutoimintotilassa	13 W
LATURI	
Vaihtovirtatulojännitteen vaihteluväli	187–265 VAC
Vaihtovirtatuloaajuuden vaihteluväli	45–65 Hz
Latausjännite, absorptiolataus	57,6 V
Latausjännitteen "ylläpito"	55,2 V
Säilytystila	52,8 V
Akun suurin latausvirta (25 °C)	250 A
Akun suurin latausvirta (40 °C)	240 A
Akun lämpötila-anturi	Kyllä
YLEISTÄ	
Apulähtö	Kyllä (50 A)
Ulkoinen vaihtovirta-anturi (lisävaruste)	100 A
Ohjelmoitava rele ⁽³⁾	Kyllä
Suojaus ⁽²⁾	a - g
VE.Bus-tietoliikenneportti	Rinnakkais- ja kolmivaiheinen käyttö, etävalvonta ja järjestelmäintegrointi
Yleinen tiedonsiirtolitäntä	Kyllä, 2x
Kauko-ohjaus päällä/pois	Kyllä
Toimintalämpötila	-40 – +65 °C (tuuletinavusteinen jäähdytys)
Kosteus (ei tiivistävä)	maks. 95 %
Enimmäiskorkeus	2000 m
KOTELO	
Materiaali ja väri	Alumiini
Väri	sininen RAL 5012
Suojaluokka	IP20
Akkuliitäntä	Neljä M8 pulttia (2 plus- ja 2 miinus-liitäntää)
230 VAC -kytkentä	Pultit M6
Paino, kg	80 kg
Mitat (korkeus x leveys x syvyys) mm	616 x 422 x 357
STANDARDIT	
Turvallisuus	EN-IEC 60335-1, EN-IEC 60335-2-29, EN-IEC 62109-1
Päästöt, immuteetti	EN-IEC 61000-6-2, EN-IEC 61000-6-4
Keskeytymätön virransyöttö	Katso lisätietoja verkkosivustollamme olevista sertifikaateista.
Irtikytkentä sähkökatkoksen yhteydessä	Katso lisätietoja verkkosivustollamme olevista sertifikaateista.

- 1) Voidaan säätää 60 Hz:iin
- 2) Suojausavain:
 - a) lähtöpuolen oikosulku
 - b) ylikuormitus
 - c) akkujännite on liian korkea
 - d) akkujännite on liian alhainen
 - e) lämpötila liian korkea
 - f) 230 VAC invertterin lähdessä
 - g) tulojännitteen aaltoisuus liian korkea

- 3) Ohjelmoitava rele, joka voidaan asettaa yleishälytystä sekä tasavirran alijännite- tai generaattorin käynnistys-/pysäytystoimintoja varten. Vaihtovirtaluoitus: 230 V / 4 A, tasavirtaluoitus: 4 A jännitteeseen 35 VDC saakka ja 1 A jännitteeseen 60 VDC saakka