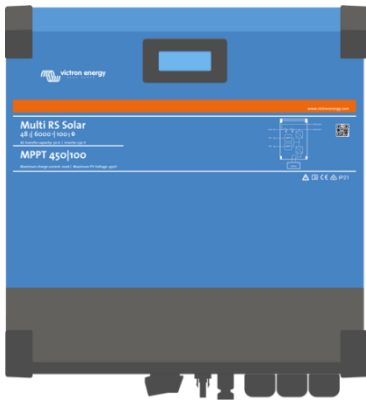


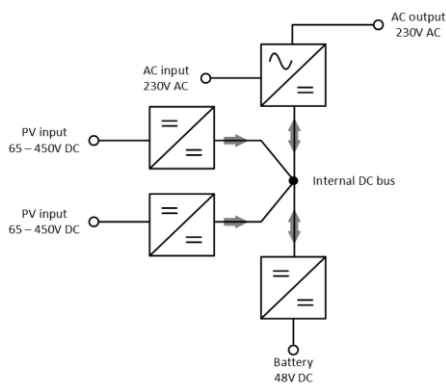
Multi RS Solar 48/6000/100 Hybridväxelriktare

Med 450 V dubbelspårig solcellsingång

www.victronenergy.com



Multi RS Solar 48/6000/100



Blockschema för Multi RS Solar

Driftlägen

Hybridläge - Lagrar överskottsolkcellsenergi i ett batteri, för användning under natten eller i perioder av hög efterfrågan. Tillhandahåller extra effekt från batteriet när behovet överstiger nätets kapacitet.

Reservläge - Växlar till reservläge under ett strömavbrott.

Icke-nätanslutet läge - Drivs utan nätanslutning

Generatorläge - Styr generatoren för att minimera drifttimmar. Tillhandahåller extra effekt från batteriet när behovet överstiger generatörens kapacitet.

Solcellsväxelriktarläge - Fungerar som en solcellsväxelriktare utan ett batteri.

PowerControl och PowerAssist - Förstärka nätet eller generatörens kapacitet

Det går att ställa in ett högsta värde för nät- eller generatorström. Multi-RS kommer då att ta hänsyn till andra AC-belastningar och använda eventuell extraström för batteriladdning, vilket förhindrar att generatoren eller nätet överbelastas (funktionen PowerControl).

PowerAssist tar principen för PowerControl till en ny dimension. Eftersom topp effekt ofta endast krävs under en begränsad period, kommer Multi RS att kompensera otillräcklig generator- eller nätström med ström från batteriet. När belastningen minskar, används överskottsströmmen för att ladda upp batteriet.

Skärm, Bluetooth och appen VictronConnect

Skärmen visar parametrar för batteri, växelriktare och solceller. Samma parametrar kan nås med en smarttelefon eller annan Bluetooth-aktiverad enhet, genom att använda appen VictronConnect.

Ökningsbar solcellskapacitet, både AC- och DC-kopplad

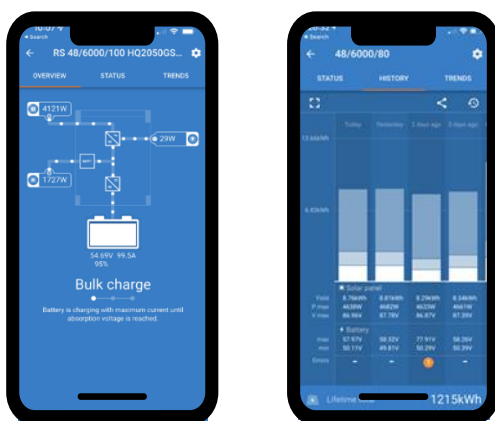
Den integrerade solcellskapaciteten på 6 kWp kan utökas genom att lägga till fler solcellsladdare i systemet. Alternativt kan solcellskapaciteten utökas genom att installera solcellsväxelriktare, från vilka utgångsströmmen automatiskt kommer att styras av den integrerade effektkontrollen för frekvensväxling *Frequency Shift Power Control*.

Kommunikationsportar

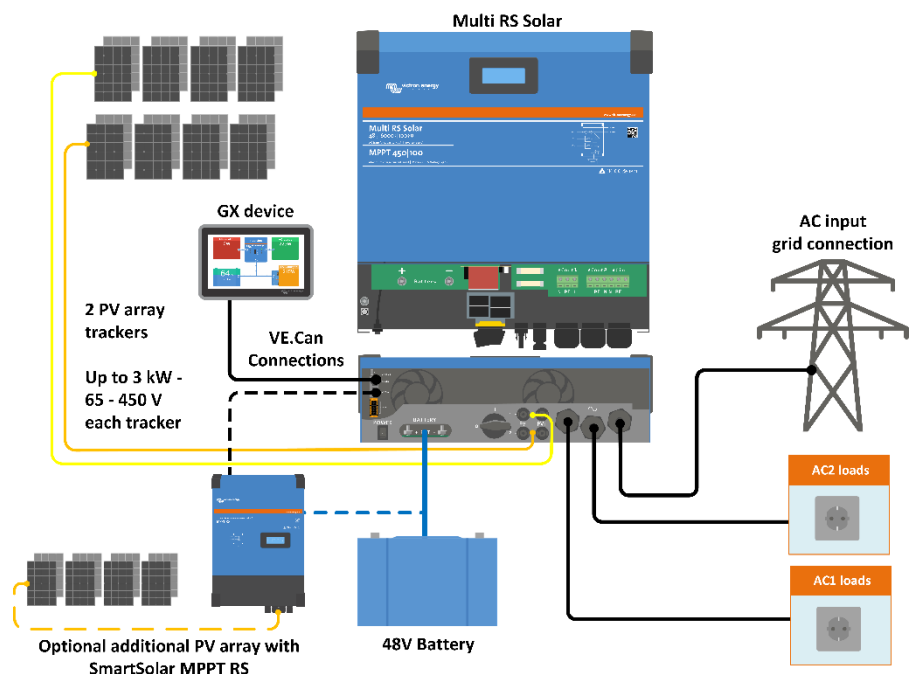
VE.Can-anslutning till en GX-enhet för systemövervakning, energimätare⁽¹⁾, dataloggning och fjärrstyrd uppdatering av fast programvara. VE.Can-anslutning till en GlobalLink 520 för fjärrstyrd dataövervakning.

Ingångs-/utgångsanslutningar

Anslutning av programmerbart relä, temperatursensor och spänningssensor.



Konfigurera och övervaka med VictronConnect
En inbyggd Smart Bluetooth-anslutning gör det möjligt att snabbt övervaka eller ändra inställningar på Multi RS.



Multi RS Solar 48/6000/100

PowerControl och PowerAssist	Ja
Transferbrytare	50 A
Högsta AC-ingång och pass-through-ström	50 A
VÄXELRIKTARE	
DC-ingångsspänningsintervall ⁽¹⁾	38 - 62 V
AC-utgång ⁽²⁾	Utgångsspänning: 230 VAC ± 2 % Frekvens: 50 Hz ± 0,1 % Högsta kontinuerliga växelriktarström: 25 AAC
Kont. utgångsström vid 25 °C	Linjär ökning från 4600 W vid 46 VDC till 5200 W vid 52 VDC
Kont. utgångsström vid 40 °C	4500 W
Kont. utgångsström vid 65 °C	3000 W
Toppeffekt ⁽³⁾	9 kW i 3 sekunder 7 kW i 4 minuter
Utgångsström vid kortslutning	45 A
Max. skydd mot AC-utgångsoverström	30 A
Verkningsgrad	96,5 % vid 1 kW-belastning 94 % vid 5 kW-belastning
Effektförbrukning - ingen last	20 W
Frånkoppling vid lågt batteri	37,2 V (justerbar)
Omstart vid lågt batteri	43,6 V (justerbar)
SOLCELL	
Högsta tomgångsspänning solcellspanel ⁽⁴⁾	450 V
Startspänning	120 V
MPPT-driftspänningsintervall	65 - 450 V
Högsta begränsning för solcellsingångsström vid drift	12 A
Högsta solcellsomvandlingseffekt	6 kW totalt - 3 kW per tracker (spårare)
Högsta kortslutningsström för solceller	16 A
Gränsvärde för jordläckage	30 mA
Isoleringsfelsnivå (detektering före start)	100 kΩ
LADDARE	
AC-ingång	Nominell spänning: 230 VAC, ingångsspänningsintervall: 187-265 VAC Nominell frekvens: 50 Hz, Ingångsfrekvens: 45 -65 Hz AC-inkopplingsström Ej tillämpligt
Programmerbar laddningsspänningsintervall ⁽⁵⁾	36 - 60 V
Laddningsspänning "absorption"	Standardinställning: 57,6 V (justerbar)
Laddningsspänning "float"	Standardinställning: 55,2 V (justerbar)
Högsta laddningsström från AC ⁽⁶⁾	88 A @ 57,6 VDC
Total högsta laddningsström (AC+Solceller)	100 A DC
Batteritemperatursensor	Ingår
Batterispänningskontroll	Ja
Krav för Icw och Ipk	Icw: 500 A @ 0,1s och Ipk: 2 kA
ALLMÄNT	
Hjälputgång (AC-ut-2) ⁽⁷⁾	Ja
Trefas- och paralleldrif	Stöd för 3-fas med en enhet per fas. Parallell stöds inte
Programmerbart relä ⁽⁸⁾	Ja
Skydd ⁽⁹⁾	a - g
Datakommunikationsportar ⁽¹⁰⁾	VE.Direct, VE.Can och Bluetooth
Bluetooth-frekvens och effekt	2402 - 2480 MHz, 4 dBm
Programmerbara analoga/digitala ingångs- och utgångsportar	Ja, 2x
Fjärrstyrning på/av	Ja
Drifttemperaturintervall	- 40 till +65 °C (fläktassisterad kylning)
Högsta driftshöjd	2000 m
Fuktighet (ej kondenserande)	max 95 %
Jordsystem	Endast TN och TT
HÖLJE	
Material & färg	stål, blå RAL 5012
Skyddsklass	IP21 Skyddsklass: I
Batterianslutning	M8-bultar
Solcellsanslutning	2 rader, var och en med positiv och negativ MC4
230 VAC-anslutning	Skrutterminaler 10 mm ² (6 AWG)
Vikt	12,3 kg
Dimensioner (h x b x d)	462 x 425 x 127 mm
STANDARDER	
Säkerhet	EN-IEC 60335-1, EN-IEC 60335-2-29, EN-IEC 62109-1, EN-IEC 62109-2, IEC 62040, IEC 62477
Emission, Immunitet	EN 55014-1, EN 55014-2, EN-IEC 61000-3-2, EN-IEC 61000-3-3, IEC 61000-6-1, IEC 61000-6-2, IEC 61000-6-3, Föroreningsgrad 2
Överspänningskategori OVC	Batteri: OVC 1, solcellsport: OVC II, AC-in / AC-ut: OVC III
UPS-specifikation	Ingång: 23 VAC, 46 A, 50 Hz Utgång: 230 VAC, 26 A, 50 Hz, 6 kVA / 5 kW Skyddsenshet (ingång och utgång) Max. 50 A krets brytare

1) Lägsta uppstartsspänning är 41 VDC. Frånkoppling vid överspänning: 65,5 V

2) Kan justeras till 240 VAC och 60 Hz

3) Toppeffektens kapacitet och längd beror på kylflörens starttemperatur. Angivna tider är för kalla enheter.

4) Den högsta solcellsspänningen bör inte överstiga 8x batteriets floatspänning. Om batteriets spänning exempelvis är 50 V bör den högsta solcellsspänningen inte överstiga 8 x 50 = 400 V.

5) Laddarens börvärden (float och absorption) kan ställas in på högst 60 V. Utgångsspänningen vid laddarterminalerna kan vara högre på grund av kompensering för temperatur- och spänningsbortfall över batterikablarna. Den högsta utgångsströmmen minskar linjärt från fullström vid 60 V till 5 A vid 62 V. Utjämningsspänningen kan ställas in på högst 62 V, utjämningsströmprocenten kan ställas in på högst 6 %.

6) Den högsta laddningsströmmen från AC-källor beror på ingångsspänning och batteri-ström. Vid en inmatning på 230 V och en batterispänning på 57,6 V samt 25°C omgivningstemperatur är den högsta laddningsströmmen 88 A. Se avsnittet om begränsningar i manualen för mer information.

7) AC-ut-2 ansluts direkt till AC-ingången och är avsedd för icke-kritiska belastningar. Belastningen på AC-ut-2 tas med i beräkningen av PowerControl och PowerAssist.

8) Programmerbart relä som kan ställas in för allmänt larm, DC-underspänning eller start-/stopfunktion för generator. DC-kapacitet: 4 A upp till 35 VDC och 1 A upp till 70 VDC

9) Skyddsnyckel: a) kortslutning utgång b) överbelastning c) batterispänning för hög d) batterispänning för låg e) temperatur för hög f) 230 VAC på växelriktarutgången

q) solcellsjordläckage.

10) För närvarande inte kompatibel med VE.Smart Networks Anslutning till en GX-enhet (ex. Cerbo GX) måste göras via VE.Can-gränssnittet. VE.Direct-gränssnittet är för anslutning till GlobalLink 520.

11) Anslutning till Victrons energimätare VM-3P75CT måste göras via VE.Can eller Ethernet. Undvik mellanliggande Wi-Fi-länkar mellan energimätaren och GX-enheten eftersom Wi-Fi kan orsaka fördröjning (latens) och minska pålitligheten.