

Scheidingstransformatoren

2500 W, 4500 W, 8000 W

www.victronenergy.nl

Veiligheid en preventie van galvanische corrosie

De scheidingstransformator verbreekt elke elektrische verbinding tussen de AC walstroom en de boot. Het is onmisbaar voor de veiligheid en maakt galvanische isolatoren en polariteitsalarmen overbodig.

Veiligheid wordt als vanzelfsprekend beschouwd bij een normale installatie op het land. Een stroomonderbreker of aardlekschakelaar (GFCI) schakelt de stroom uit bij kortsluiting of lekstroom naar aarde. Het verbinden van de aardingsdraad van de voeding aan walzijde met de metalen onderdelen van de boot resulteert in galvanische corrosie (zie onderaan). Als alleen de fase- en nulleider aan boord worden gebracht, ontstaat er een onveilige situatie, omdat aardlekschakelaars niet werken en er geen zekering doorslaat in geval van kortsluiting met een metalen onderdeel op de boot.

Galvanische corrosie treedt op als twee verschillende metalen in elektrisch contact tegelijkertijd blootgesteld worden aan een elektrisch geleidende vloeistof. Zeewater en, in mindere mate, zoet water zijn dergelijke vloeistoffen. Over het algemeen verroest de actievere legering van de twee als eerste, terwijl het minder actieve (edeler) materiaal kathodisch beschermd wordt. De snelheid van galvanische corrosie is afhankelijk van verschillende variabelen, waaronder oppervlakteverhoudingen, geleidbaarheid van de vloeistof, temperatuur, aard van de materialen, enz.

Het is een misverstand dat galvanische corrosie alleen voorkomt in metalen en aluminium omhulsels. Het kan zelfs gebeuren op elke boot zodra een metalen onderdeel (de as en schroef) in contact komt met water. Galvanische corrosie zal de anodes snel oplossen en de schroefas, de schroef en andere metalen onderdelen die in contact komen met water aantasten zodra de boot wordt aangesloten op de walstroom.

Het kan verleidelijk zijn om de aardingsgeleider niet te verbinden: dit is echter ontzettend gevaarlijk omdat aardlekschakelaars dan niet werken, noch springt een zekering bij een kortsluiting van een metalen onderdeel op de boot.

De beste oplossing om galvanische corrosie te voorkomen en tegelijkertijd elke onveilige situatie te voorkomen is door een scheidingstransformator te installeren om verbinding te maken met de walstroom.

De scheidingstransformator verbreekt elke elektrische verbinding tussen de walstroom en de boot. De walstroom wordt gevoed aan de primaire zijde van de transformator en de boot wordt verbonden met de secundaire zijde.

De scheidingstransformator isoleert de boot volledig van de wal aarding. Door alle metalen onderdelen te verbinden met de nul uitgang aan de secundaire zijde van de transformator, schakelt een aardlekschakelaar uit of een zekering springt bij een kortsluiting.

Inschakelstroombegrenzing is een standaard kenmerk van een Victron Energy scheidingstransformator. Het voorkomt dat de zekering van walstroom springt door de inschakelstroom van de transformator, wat anders gebeurt.

Voor optimale veiligheid wordt ook aanbevolen om de secundaire nulleider van de transformator aan te sluiten op de aarde als de boot uit het water is.

4500 Watt Auto 115/230 V

Dit model schakelt automatisch over naar 115 V of 230 V voeding, afhankelijk van de ingangsspanning.

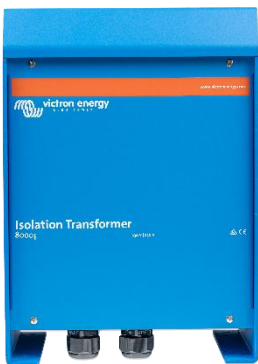
Voeding 88 V – 130 V: schakelt over naar 115 V voeding

Voeding 185 V – 250 V: schakelt over naar 230 V voeding.

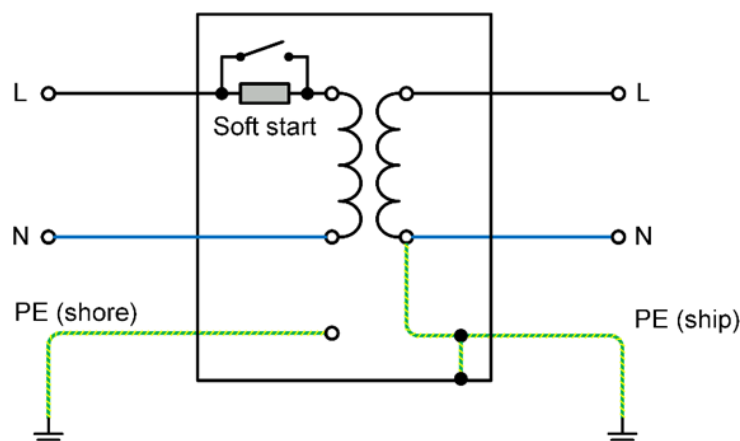
Opmerking: De AC ingangsspanning wordt verhoogd met een verhouding van 1:1,05 aan de AC uitgang.



Scheidingstransformator
4500 W

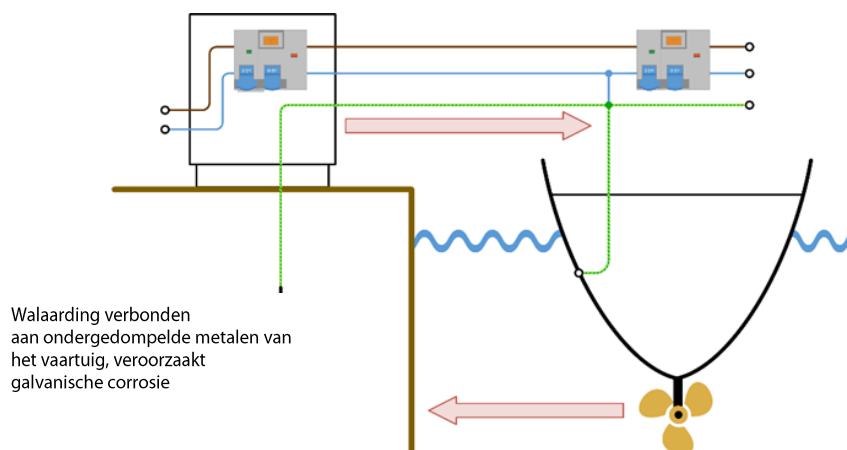


Scheidingstransformator
8000 W



Scheidingstransformatoren	2500 Watt (1)	4500 Watt (1)	4500 Watt Auto 115/230 V (1)	8000 Watt
Ingang	115 of 230 V	115 of 230 V	115 / 230 V Automatische 115/230 V omschakeling	230 V
Uitgang	115 of 230 V	115 of 230 V	115 of 230 V	230 V
Frequentie	50/60 Hz	50/60 Hz	50/60 Hz	50/60 Hz
Waarde	22 / 11 A	38 / 19 A	38 / 19 A	35 A
Inschakelstroombegrenzer	Ja			
Transformatortype	Ringkern (weinig geluid, laag gewicht)			
Ingangsstroomonderbreker	ja			
BEHUIZING				
Gemeenschappelijke kenmerken	Materiaal: aluminium (blauw RAL 5012)		Beschermingscategorie: IP 21	
Gewicht	12,1 kg	22,2kg	21,8 kg	28,17 kg
Afmetingen (h x b x d), mm	445,6 x 214,5 x 135		362 x 258 x 221	
NORMEN				
Veiligheid	EN 60076			
1) Kan gebruikt worden als: 115 V naar 115 V scheidingstransformator, 230 V naar 230 V scheidingstransformator 115 V naar 230 V scheidingstransformator, 230 V naar 115 V scheidingstransformator				

De walaarding, verbonden aan ondergedompelde metalen van het vaartuig, veroorzaakt galvanische corrosie



Walaarding geïsoleerd van bootaarding

