

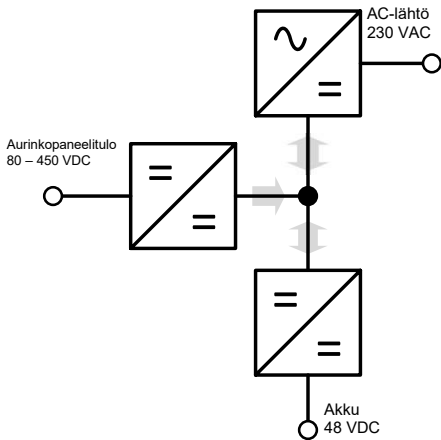
# Inverter RS Smart Solar 48/6000

450 V/4000W Aurinkopaneelitulo

www.victronenergy.com



Inverter RS Smart Solar 48/6000



Inverter RS 48 V 6000VA - lohkokaavio

## Sähköverkosta irti toimiva aurinkopaneeli-invertteri

Inverter RS Smart Solar 48/6000 on 48 V 6 kVA Invertteri, jonka aurinkopaneelituloteho on 450 VDC 4 kWp. Se soveltuu käytettäväksi sähköverkosta irti oleviin aurinkopaneelisovelluksiin silloin, kun tarvitaan itsenäistä AC-sähköä.

## Yhdistelmälaite - invertteri, kaksisuuntainen DC-DC-muunnin ja MPPT

Invertteri tuottaa täydellisen puhdasta siniaaltomuotoista vaihtosähköä, jolla voidaan syöttää erilaisia suuren tehon vaativia laitteita. Sitä syöttää kaksisuuntainen DC-DC-muunnin, joka voi sekä ladata akkua, mikäli ylimääräistä aurinkopaneelitehoa on käytettävissä, tai ottaa tehon suoraan akulta tarvittaessa.

## Laaja MPPT-jännitealue

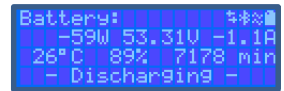
65 – 450 VDC, aurinkopaneeliin liittyvä käynnistysjännitetaso 120 VDC.

## Kevyt, tehokas ja hiljainen

Korkeataajuusteknologian ja uuden suunnittelun ansiosta tämä tehokas invertteri painaa vain 11 kg. Erinomainen hyötysuhde, matala valmiustilan tehonkulutus ja erittäin hiljainen käytössä.

## Näyttö ja Bluetooth

Näyttö ilmaisee akun, invertterin ja aurinkopaneelilaturin parametrit. Mainitut parametrit ovat katsottavissa myös älypuhelimien tai muun Bluetooth-yhteyden sisältävän laitteen avulla. Lisäksi Bluetooth-yhteyden avulla on mahdollista asettaa järjestelmän asetukset sekä muuttaa niitä käyttämällä VictronConnect-sovellusta.



## VE.Can-portti ja VE.Direct-portti

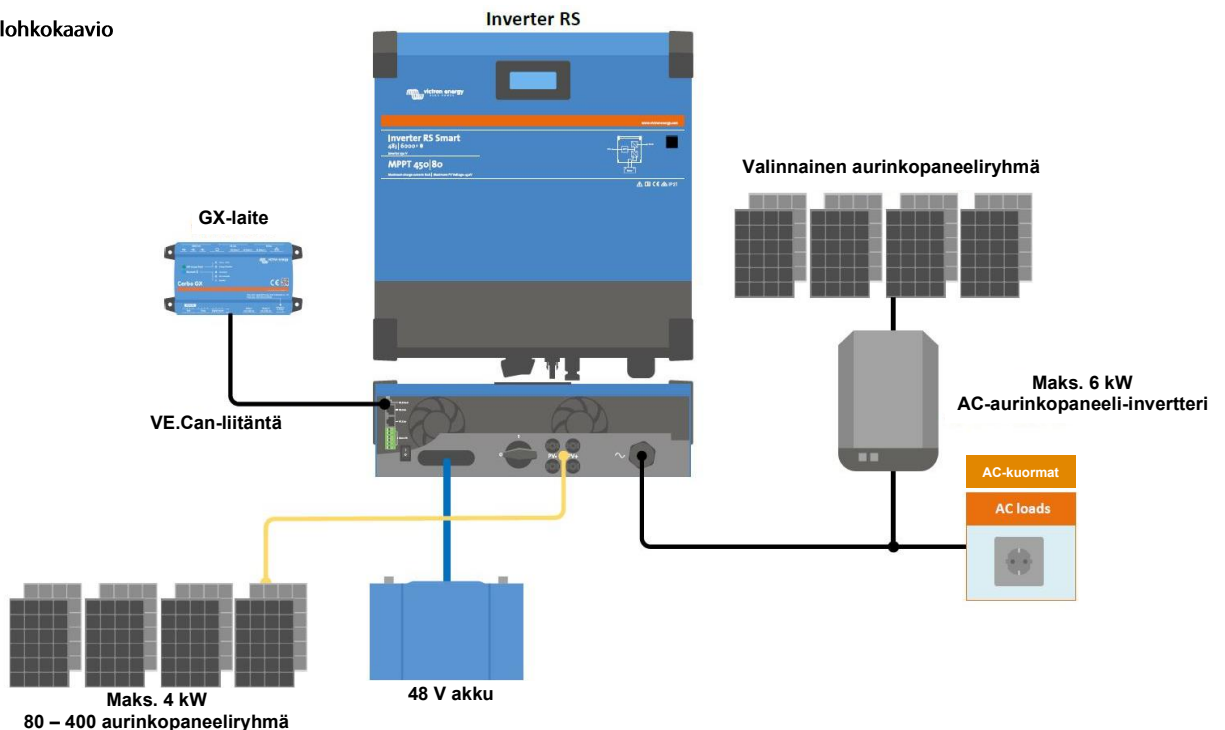
VE.Can-liitäntä GX-laitteeseen järjestelmän valvontaa, energiamittaria<sup>(10)</sup>, tiedonkeruuta ja etäohjattuja laiteohjelmistopäivityksiä varten. VE.Direct-liitäntä GlobalLink 520 -laitteeseen tietojen etävalvontaa varten.

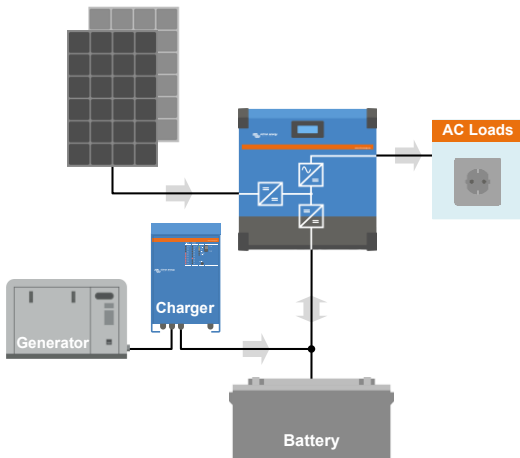
## Sisäänrakennettu PV-isolaattori

Molemmat rinnakkaiset MC4-liittimiin liitetyt aurinkopaneeliryhmät voidaan turvallisesti isoloida kookkaan laitteen alaosaan sisäänrakennetun kytkimen avulla.

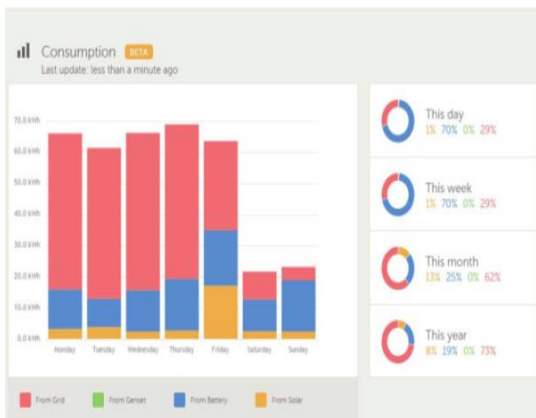
## I/O-liitännät

Ohjelmoitava rele, lämpötila-anturi ja jänniteanturiliitännät. Etätulo on mahdollista konfiguroida yhteensopivaksi Victron smallBMS:n kanssa.





**Generaattorilla varustettu  
esimerkkijärjestelmä**  
Lisää generaattori ja akkulatori, mikäli  
tarvitset lisätehoa.



### VRM-portaali

Inverter RS:n ollessa liitettyä GX-laitteeseen, jolla on internet-yhteys, käytettävissäsi on ilmainen etävalvonnan mahdollistava verkkosivusto (VRM). Sen kautta voit nähdä järjestelmän kaikki tiedot kattavan graafisen näytön kautta. Järjestelmän asetuksia on mahdollista muuttaa portaalin avulla etänä. Hälytykset on mahdollista vastaanottaa sähköpostiviesteinä.

Inverter RS Smart Solar	48/6000
<b>INVERTTERI</b>	
Tasavirran tulojännitteen vaihteluväli	38 – 62 V <sup>(6)</sup>
Lähtö	Lähtöjännite: 230 VAC ± 2 % Taajuus: 50 Hz ± 0,1 % <sup>(1)</sup> Invertterin suurin jatkuva virta: 25 A AC
Jatkuva lähtöteho 25 °C:ssa	Kasvaa lineaarisesti 4 800 W:sta 46 VDC:n jännitteellä 5 300 W:iin 52 VDC:n jännitteellä
Jatkuva lähtöteho 40 °C:ssa	4500 W
Jatkuva lähtöteho 65 °C:ssa	3000 W
Huipputeho	9 kW 3 sekunnin ajan 7 kW 4 minuutin ajan
Oikosulkulähtövirta	45 A
Enimmäishyötysuhde	96,5 % 1 kW:n kuormalla 94 % 5 kW:n kuormalla
Nollakuormateho	20 W
Matalan akkuvirran sammutus	37,2 V (säädettävissä)
Matalan akkuvirran uudelleenkäynnistys	43,6 V (säädettävissä)

<b>AURINKOSÄHKÖ</b>	
Suurin tasavirtajännite	450 V
Nimellinen tasavirtajännite	300 V
Alkujännite	120 V
MPPT-käyttöjännitteen vaihteluväli	65 – 450 V <sup>(5)</sup>
Suurin aurinkopaneelin tulovirta	18 A <sup>(4)</sup>
Aurinkosähkön oikosulku- ja napaisuussuojaus	20 A
Suurin aurinkoenergian tasavirtalatausteho	4000 W
Aurinkosähkön suurin oikosulkuvirta (Isc PV)	30 A
Vikavirtasuojan laukaisutaso	30 mA
Eristysvikataso (havaitseminen ennen käynnistystä)	100 kΩ

<b>LATURI</b>	
Ohjelmitava laturin jännitteen vaihteluväli (VDC)	36 – 60 V <sup>(7)</sup>
Latausjännite, absorptiolataus (VDC)	Oletusasetus: 57,6 V (säädettävissä)
Latausjännite, ylläpitolataus (VDC)	Oletusasetus: 55,2 V (säädettävissä)
Vaihtovirtakytketyn aurinkoenergiajärjestelmän suurin latausteho	5000 W
Suurin yhdistetty latausvirta	100 A <sup>(8)</sup>
Akun lämpötila-anturi	Sisältyy
Akkujännitteen tunnistaminen	Kyllä

<b>YLEISTÄ</b>	
Rinnakkais- ja kolmivaiheikäyttö	Tuki 12 rinnakkaiselle yksikölle, kolmivaiheikäytössä 4 yksikköä per vaihe
Ohjelmitava rele <sup>(3)</sup>	Kyllä
Suojaus <sup>(2)</sup>	a - g
Tietoliikenneportit	VE.Direct-liitäntä ja VE.Can-liitäntä (**)
Bluetooth-taajuus	2402–2480 MHz
Bluetooth-teho	4 dBm
Yleiskäyttöinen analoginen/digitaalinen tuloliitäntä	Kyllä, 2x
Kauko-ohjaus päällä-pois	Kyllä
Toimintalämpötila	-40 – +65 °C (tuuletinavusteinen jäähdytys)
Enimmäiskorkeus	2000 m
Kosteus (ei tiivistävä)	maks. 95 %

<b>KOTELO</b>	
Materiaali ja väri	teräs, sininen RAL 5012
Suojaluokka	IP21 Suojaluokka: I
Akkuliitäntä	M8-pultit
230 VAC -kytkentä	Pintete 10 mm <sup>2</sup> (6 AWG)
Paino	11 kg
Mitat (korkeus x leveys x syvyys)	425 x 440 x 125 mm

<b>STANDARDIT</b>	
Turvallisuus	EN-IEC 60335-1, EN-IEC 60335-2-29, EN-IEC 62109-1, EN-IEC 62109-2
Päästöaso, immuuteetti	EN 55014-1, EN 55014-2 EN-IEC 61000-3-2, EN-IEC 61000-3-3 IEC 61000-6-1, IEC 61000-6-2, IEC 61000-6-3, Saastutusaste 2

- 1) Voidaan säätää 60 Hz:iin.
- 2) Suojausvain: a) oikosulku lähtöliitännässä b) ylikuormitus c) akkujännite liian korkea d) akkujännite liian matala e) lämpötila liian korkea f) 230 VAC invertterin lähdössä g) Aurinkosähkön maavuoto.
- 3) Ohjelmitava rele, joka voidaan asettaa yleishälytystä sekä tasavirran alijännite- tai generaattorin käynnistys-/pysäytystoimintoja varten. Tasavirtalaukutus: 4 A jännitteeseen 35 VDC saakka, 1 A jännitteeseen 70 VDC saakka.
- 4) Normaalia toimintaa säädellään 18 A:iin asti, ja suurin napaisuussuojaus on 20 A.
- 5) MPPT-toiminta-alueita rajoittaa myös akkujännite - Aurinkopaneelin latausjännite ei saa ylittää 8x akun ylläpitojännitettä; ts. enintään 50 V:n akkujännitteellä saa olla enintään 400 V:n aurinkopaneeliryhmä – katso lisätietoja tuotteen oppaasta.
- 6) Käynnistysvähimmäisjännite on 41 V. Invertterin sammutuksen kynnyksarvoksi voidaan määrittää niinkin alhainen jännite kuin 32 VDC, mutta se voi sammua myös (kuormasta johtuvan) matalan AC-lähtöjännitteen vuoksi. Ylijännitekatkaisu on 65,5 V.
- 7) Laturin asetuspiisteeksi (ylläpitolataus ja absorptiolataus) voidaan asettaa enintään 60 V. Laturin liitäntöjen lähtöjännite voi olla suurempi lämpötilakompensaation sekä akkukaapeleiden aiheuttaman jännitepuudotuksen kompensoinnin vuoksi. Suurinta lähtövirtaa lasketaan lineaarisesti 60 V:n täydestä lähtövirrasta 5 ampeeriin 62 V:lla. Tasausjännitteeksi voidaan asettaa enintään 62 V ja tasavirran prosentiarvoksi voidaan asettaa enintään 6 %.
- 8) Suurin latausvirta vaihtovirta- ja tasavirtalähteistä vaihtelee vaihtovirta- ja tasavirtajännitteen mukaan. Katso tuotteen oppaasta lisätietoja näiden muuttujien mukaisista teknisistä rajoituksista.
- 9) Vaihtovirtakytketty lataus edellyttää, että Inverter RS Solarin vaihtovirtalähtöön on kytketty ulkoinen aurinkosähköinvertteri.
- \*\* Huomaa, että GX-laite voidaan kytkeä vain VE.Can-liitäntään. VE.Direct-liitäntä on GlobalLink 520 -laitetta varten.
- 10) Kytkentä Victron VM-3P5CT -energiamittariin on tehtävä VE.Can-yhteydellä: Ethernet-yhteys ei tueta tällä hetkellä.