

Invertor

1200 VA – 5000 VA (per modul)

www.victronenergy.com



Inverter 24/5000

SinusMax - Tehnologie superioara

Create pentru servicii profesionale, gama de invertore se potriveste unor unei game extinse de aplicatii. Criteriile de design pun accent pe crearea unui invertor cu iesire sinusoidală, cu eficienta optima, dar fara sa aduca un compromis in ceea ce priveste performanta. Utilizand tehnologia hibrid HF, a fost creat un produs de inalta calitate, cu dimensiuni compacte, greutate redusa, fiabilitate ridicata si capabil de a furniza energie pentru orice tip de sarcina.

Pornire la sarcina maxima

O caracteristica unica a tehnologiei SinusMax o reprezinta pornirea in sarcina maxima. Tehnologia conventionala de inalta frecventa nu ofera o asemenea performanta ridicata. Totusi, invertorele se potrivesc foarte bine in cazul alimentarii unor sarcini pretentioase, precum compresoarele de racire, motoarele electrice sau dispozitive similare.

Putere virtuala nelimitata gratie capacitatii de operare trifazata, in paralel

Maxim 6 invertore pot opera, in paralel, pentru a obtine un nivel sporit de energie, la iesire. Sase dispozitive de 24/5000, de exemplu, vor furniza o putere, la iesire, de 24kW / 30kVA. Functionarea intr-o configuratie trifazata este, de asemenea, posibila.

Transferarea sarcinii catre o alta sursa de CA: comutatorul de transfer automat

Daca este necesara folosirea unui comutator de transfer automat, recomandam utilizarea invertorului/incarcatorului MultiPlus. Comutatorul este inclus in aceste produse, iar functia de incarcare a dispozitivului MultiPlus poate fi dezactivata. Calculatoarele sau alte echipamente electronice vor continua sa functioneze fara intrerupere deoarece MultiPlus este caracterizat printr-un timp de transfer foarte scurt (mai putin de 20 de milisecunde).

Interfață de comunicații

Aceste modele de invertore mai mari sunt dotate cu un port VE.Bus. Tot ce trebuie să faceți este să conectați PC-ul dvs. în MK3-USB VE.Bus la interfața USB (vedeți categoria accesorii). Împreună cu software-ul VictronConnect sau VEConfigure, care pot fi descărcate gratuit de pe site-ul nostru web, parametrii invertorelor pot fi personalizați. Aceasta include tensiunea de ieșire și frecvența, setările supra și sub tensiunii și programarea releului. De exemplu, acest releu poate fi utilizat pentru a semnaliza mai multe condiții de alarmă sau pentru pornirea unui generator. Invertorele pot fi, de asemenea, conectate la un dispozitiv GX (de ex., Cerbo GX), pentru monitorizare și control.

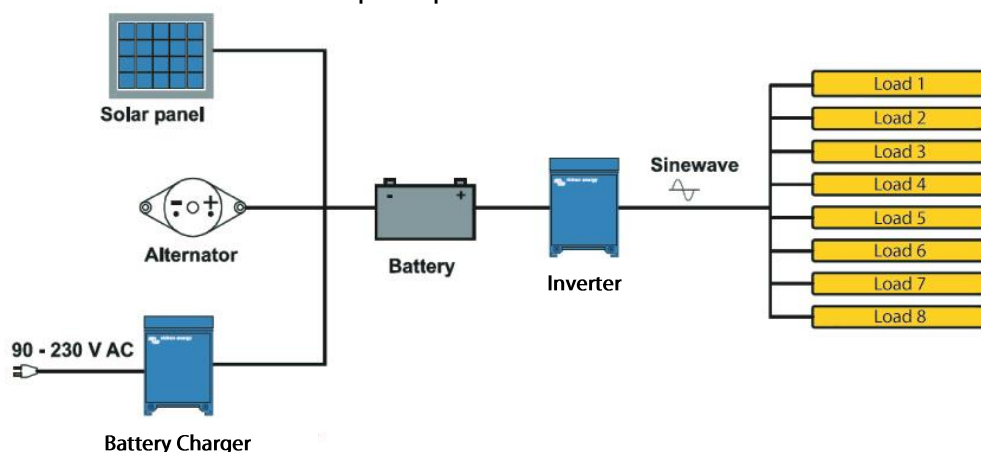
Noi aplicatii pentru invertorele de mare putere

Posibilitatile de conectare in paralel a invertorelor sunt extraordinare. Pentru idei, exemple si calcularea capacitatii bateriei, va rugam sa consultati cartea noastra "Energy Unlimited" (pusa la dispozitia dvs, gratuit, de catre Victron Energy, putand fi descarcata de pe site-ul www.victronenergy.com).



Inverter Compact 24/1600

Exemplu de aplicatie



Invertor	C12/1200 C24/1200	C12/1600 C24/1600	C12/2000 C24/2000	12/3000 24/3000 48/3000	24/5000 48/5000
Pentru functionare trifazata si in paralel	Da				
INVERTOR					
Tensiunea de iesire (VCC)	9,5 – 17 V 19 – 33 V 38 – 66 V				
Parametrii de iesire	Tensiune de iesire: 230 VAC ± 2 % Frecvanta: 50 Hz ± 0,1 % (1)				
Puterea de iesire la 25 °C (VA) (2)	1200	1600	2000	3000	5000
Puterea de iesire la 25 °C (W)	1000	1300	1600	2400	4000
Puterea de iesire la 40 °C (W)	900	1200	1450	2200	3700
Puterea de iesire la 65 °C (W)	600	800	1000	1700	3000
Puterea de varf (W)	2400	3000	4000	6000	10000
Eficienta maxima 12/ 24 / 48 V (%)	92 / 94	92 / 94	92 / 92	93 / 94 / 95	94 / 95
Putere la sarcina zero 12 / 24 / 48 V (W)	8 / 10	8 / 10	9 / 11	20 / 20 / 25	30 / 35
Putere la sarcina zero pentru modul AES (W)	5 / 8	5 / 8	7 / 9	15 / 15 / 20	25 / 30
Putere la sarcina zero pentru modul Search (W)	2 / 3	2 / 3	3 / 4	8 / 10 / 12	10 / 15
GENERAL					
Relevu programabil (3)	Da				
Protectie (4)	a - g				
VE.Bus communication port	Pentru functionare trifazata si in paralel, control la distanta si integrare sistem				
Oprire-pornire la distanță	Da				
Caracteristici comune	Temperatura de operare: -40 to +65 °C (racire prin ventilare) Umiditate (fara condens) : max 95 %				
CARCASA					
Caracteristici comune	Material & culoare: aluminiu (albastru Ral 5012)				Categoria de protectie: IP21
Conexiunea bateriei	cablurile bateriei 1.5 metri	Surub M8	2+2 Surub M8		
Conexiune CA 230 V	priza G-ST18i	Brida cu arc	Surub de fixare		
Greutate (kg)	10	12	18	30	
Dimensiuni (hwxwd in mm)	375 x 214 x 110	520 x 255 x 125	362 x 258 x 218	444 x 328 x 240	
STANDARDE					
Siguranta	EN 60335-1				
Emisii / Imunitate	EN 55014-1 / EN 55014-2				
Directiva Auto	2004/104/EC	2004/104/EC		2004/104/EC	
1) Poate fi ajustat la 60 Hz si 240 V 2) Sarcina neliniara, factor de vafr 3:1 3) Relevu multifunctional care poate fi setat pentru alarma generala, tensiune continua redusa sau semnalizare pornire generator AC rating: 230V/4A DC rating: 4A up to 35VDC, 1A up to 60VDC	4) Protectie a) Scurt-circuit la iesire b) Suprasarcina c) Tensiunea prea mare a bateriei d) Tensiunea prea mica a bateriei e) Temperatura prea ridicata f) 230 VCA la iesire din invertor g) Pulsatile tensiunii de intrare prea ridicate				



Inverter Control

Acest panou poate fi, de asemenea, utilizat pentru un invertor /incarcator MultiPlus atunci cand este necesar un comutator de transfer automat, functia de incarcare fiind neactivata. Luminozitatea LED-urilor este redusa automat pe timpul noptii.

Funcționare și monitorizare controlate de computer

Mai multe interfețe sunt disponibile



Ekran GX sau Cerbo GX

Oferă control și monitorizare intuitivă a sistemului și permite accesul la site-ul nostru web gratuit de monitorizare de la distanță: portalul online VRM.



Dispozitiv de monitorizare al bateriei BMV-700

Dispozitivul de monitorizare al bateriei BMV-700 este alcatuit dintr-un sistem de control cu microprocesor avansat, combinat cu sisteme de inalta rezolutie de masurare a sarcinii bateriei si a curentului de incarcare/descarcare. In afara de aceasta, programul include calculul complex al algoritmilor, precum formula Peukert, pentru a determina exact stadiul de incarcare al bateriei. BMV-700 indica, selectiv, tensiunea bateriei, curentul, Ah consumati sau timpul de incarcare. De asemenea, monitorul memoreaza date privind performanta si nivelul de utilizare al bateriei.

Mai multe modele disponibile (consultați documentația monitorului de acumulator).



MK3-USB VE.Bus la converter USB

Se conectează la portul USB (consultați „Un ghid pentru VEConfigure“)



Conectează dispozitivul la o rețea electronică marină NMEA 2000.

A se vedea [NMEA 2000 & MFD integration guide](#)