

# Konformitätsnachweis

## Erzeugungseinheit, NA-Schutz

**Antragsteller:** Victron Energy B.V.  
De Paal 35  
1351 JG Almere Haven  
Niederlande

**Produkt:** Wechselrichter mit integriertem NA-Schutz

<b>Modell:</b>	<b>MultiGrid-II 48/3000/35-32</b> <b>MultiPlus-II 48/3000/35-32</b>
<b>Leistung:</b>	<b>2,4kW</b>
<b>Bemessungsspannung:</b>	<b>230V, 50Hz</b>

Die oben bezeichneten Erzeugungseinheiten mit integriertem NA-Schutz erfüllen die Anforderungen der VDE-AR-N 4105 mit eingeschränkter Konformität. Eine Blindleistungsregelung ist in den Erzeugungseinheiten nicht implementiert.

Der Konformitätsnachweis beinhaltet folgende Angaben:

- technische Daten der Erzeugungseinheit, der eingesetzten Hilfseinrichtungen und der verwendeten Softwareversion;
- den schematischen Aufbau der Erzeugungseinheit;
- zusammengefasste Angaben zu den Eigenschaften der Erzeugungseinheit

### Netzanschlussregel:

#### VDE-AR-N 4105:2011-08

Erzeugungsanlagen am Niederspannungsnetz – Technische Mindestanforderungen für Anschluss und Parallelbetrieb von Erzeugungsanlagen am Niederspannungsnetz.

### Mitgeltende Normen:

#### E DIN VDE V 0124-100 (VDE V 0124-100):2013-10

Netzintegration von Erzeugungsanlagen – Niederspannung – Prüfanforderungen an Erzeugungseinheiten vorgesehen zum Anschluss und Parallelbetrieb am Niederspannungsnetz.

Ein repräsentatives Testmuster des oben genannten Erzeugnisses entspricht zum Zeitpunkt der Ausstellung dieser Bescheinigung der aufgeführten Netzanschlussregel.

**Berichtsnummer:** 17PP264-04

**Zertifikatsnummer:** 18-100-00

**Ausstelldatum:** 2018-04-24



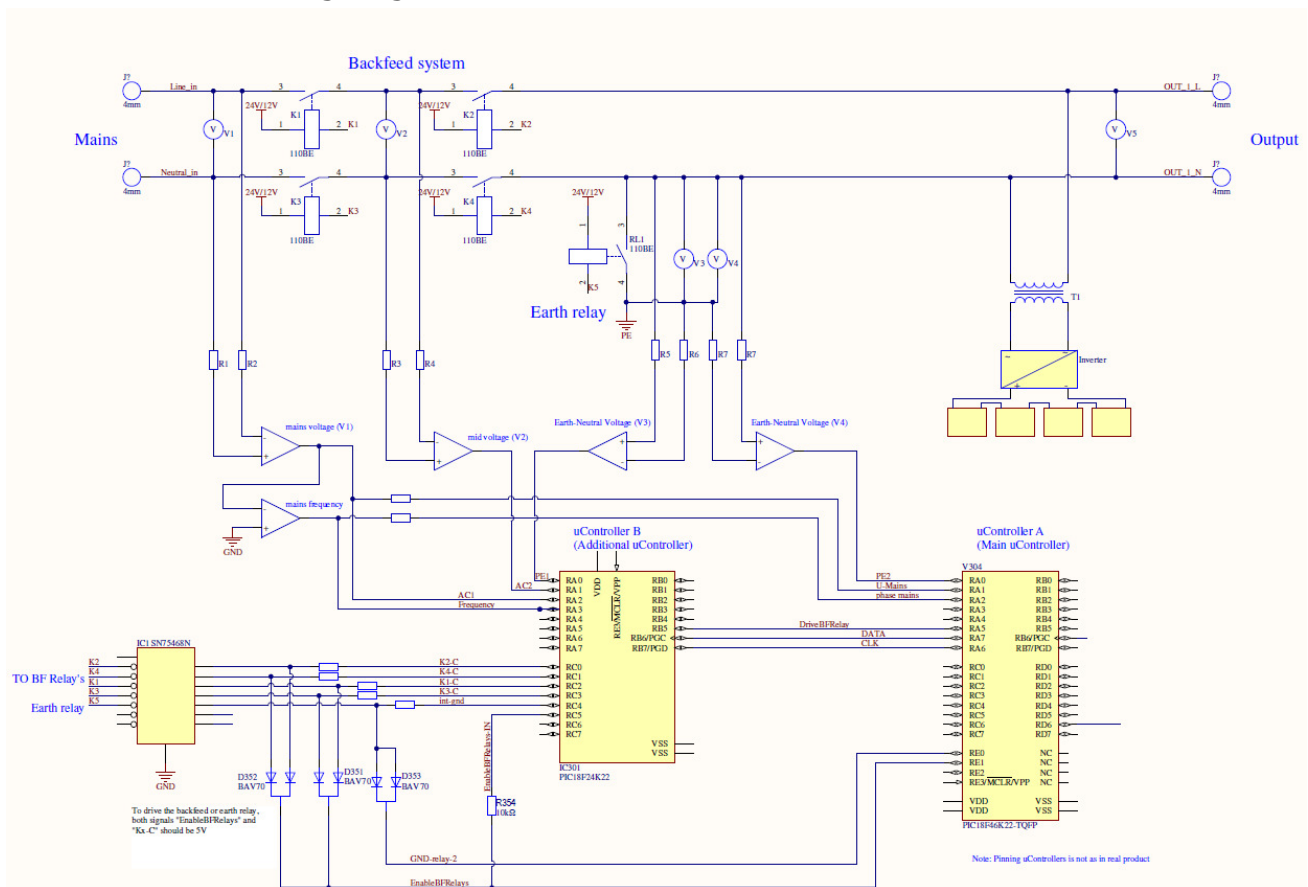
Zertifizierstelle



## Anhang 1 Beschreibung der Erzeugungseinheit

Antragsteller	<b>Victron Energy B.V.</b> Koldingweg 9A 9723 HL Groningen <b>Niederlande</b>
Typ	<b>Wechselrichter mit integriertem NA-Schutz</b>
Modell, Rating	<b>MultiGrid-II 48/3000/35-32</b> <b>MultiPlus-II 48/3000/35-32</b>
Eingangsspannung	48Vnom
Eingangsstrom	Max. 75A
Ausgangsspannung	230V, 50Hz
Ausgangsstrom	11Amax
Ausgangsleistung	2,4kW

Die EZE ist ein Wechselrichter mit interner Netzüberwachung sowie zwei Relais um eine fehlersichere Abschaltung zu garantieren.



## Anhang 2

## F.3 Auszug aus dem Prüfbericht „Bestimmung der elektrischen Eigenschaften“

Messzeitraum: | 2017-08-24 – 2017-12-12, 2018-04-04

## Max. Wirk-/Scheinleistung

$P_{E_{max}}$ :	2,47kW
$S_{E_{max}}$ :	2,55kVA

## Blindleistungsbezug

Wirkleistung P/P <sub>n</sub> [%]	20	30	40	50	60	70	80	90	100
maximal möglicher $\cos\varphi_{\text{untererregt}}$	-	-	-	-	-	-	-	-	-
maximal möglicher $\cos\varphi_{\text{übererregt}}$	-	-	-	-	-	-	-	-	-

Einhaltung eines fest vorgegebenen Verschiebungsfaktors  $\cos\varphi$ 

Vorgabe in der Anlagensteuerung	0,900	0,920	0,940	0,960	0,980	1,000	0,980	0,960	0,940	0,920	0,900
	üb	üb	üb	üb	üb		un	un	un	un	un
Messwert an den Klemmen der EZE	-	-	-	-	-	-	-	-	-	-	-

Blindleistungsübergangsfunktion Standard- $\cos\varphi(P)$  Kennlinie

Wirkleistung P/P <sub>n</sub> [%]	20	30	40	50	60	70	80	90	100
$\cos\varphi$	-	-	-	-	-	-	-	-	-

Es ist keine Blindleistungsregelung implementiert.

## Schalthandlungen

Einschalten ohne Vorgabe (zum Primärenergieträger)	$k_i$	0,36
Einschalten bei Nennbedingungen	$k_i$	0,30
Ausschalten bei Nennleistung	$k_i$	0,03
Schlechtester Wert aller Schaltvorgänge	$k_i$	0,36

## Flicker

Netzimpedanzwinkel $\psi_k$ :	30°	50°	70°	85°
Anlagenflickerbeiwert $c_\psi$ :	14,227	36,183	55,061	65,54

$S_{kfic}/S_n=50$

### Oberschwingungen

Wirkleistung P/P <sub>n</sub> [%]	10	20	30	40	50	60	70	80	90	100
Ordnungszahl	I[%]	I[%]	I[%]	I[%]	I[%]	I[%]	I[%]	I[%]	I[%]	I[%]
2	0,28	0,38	0,45	0,75	0,56	0,55	0,47	0,47	0,59	0,70
3	0,87	1,02	0,99	0,74	0,79	0,72	0,40	0,80	1,54	2,12
4	0,17	0,23	0,29	0,20	0,27	0,25	0,25	0,25	0,31	0,30
5	0,15	0,31	0,35	0,47	0,25	0,31	0,28	0,30	0,37	0,48
6	0,10	0,13	0,13	0,12	0,13	0,13	0,12	0,12	0,16	0,18
7	0,35	0,27	0,22	0,46	0,36	0,36	0,34	0,32	0,29	0,31
8	0,13	0,15	0,18	0,24	0,19	0,21	0,21	0,25	0,23	0,22
9	0,23	0,26	0,18	0,32	0,28	0,27	0,27	0,26	0,24	0,30
10	0,07	0,07	0,08	0,18	0,09	0,09	0,10	0,10	0,10	0,12
11	0,06	0,06	0,10	0,18	0,11	0,15	0,15	0,16	0,14	0,16
12	0,03	0,06	0,06	0,09	0,09	0,08	0,09	0,08	0,10	0,08
13	0,12	0,08	0,13	0,14	0,09	0,13	0,15	0,19	0,20	0,21
14	0,02	0,04	0,03	0,08	0,06	0,06	0,07	0,06	0,07	0,07
15	0,22	0,20	0,19	0,11	0,16	0,22	0,21	0,23	0,23	0,29
16	0,02	0,03	0,03	0,07	0,05	0,05	0,05	0,05	0,05	0,05
17	0,16	0,16	0,14	0,08	0,11	0,16	0,16	0,18	0,17	0,23
18	0,02	0,02	0,03	0,06	0,04	0,04	0,05	0,05	0,05	0,04
19	0,04	0,05	0,04	0,11	0,07	0,08	0,06	0,08	0,07	0,08
20	0,02	0,03	0,04	0,06	0,04	0,04	0,03	0,03	0,04	0,04
21	0,07	0,08	0,09	0,11	0,07	0,12	0,13	0,13	0,13	0,12
22	0,02	0,03	0,04	0,06	0,03	0,03	0,03	0,02	0,04	0,03
23	0,06	0,06	0,07	0,12	0,09	0,15	0,15	0,15	0,15	0,15
24	0,02	0,02	0,03	0,06	0,04	0,04	0,04	0,04	0,05	0,04
25	0,06	0,07	0,08	0,13	0,09	0,13	0,12	0,12	0,11	0,09
26	0,03	0,04	0,06	0,06	0,04	0,04	0,03	0,03	0,03	0,04
27	0,11	0,10	0,08	0,05	0,05	0,10	0,11	0,12	0,12	0,12
28	0,02	0,04	0,05	0,06	0,04	0,04	0,03	0,02	0,03	0,03
29	0,09	0,07	0,06	0,07	0,05	0,07	0,07	0,08	0,07	0,07
30	0,02	0,03	0,03	0,06	0,03	0,04	0,04	0,04	0,05	0,03
31	0,14	0,14	0,09	0,05	0,07	0,07	0,06	0,09	0,08	0,12
32	0,01	0,03	0,04	0,05	0,03	0,03	0,03	0,03	0,03	0,03
33	0,18	0,18	0,14	0,04	0,05	0,08	0,09	0,12	0,12	0,12
34	0,01	0,03	0,05	0,05	0,04	0,04	0,03	0,03	0,03	0,03
35	0,14	0,13	0,10	0,06	0,06	0,09	0,09	0,10	0,09	0,10
36	0,01	0,03	0,04	0,05	0,03	0,03	0,03	0,03	0,03	0,03
37	0,10	0,10	0,08	0,08	0,06	0,08	0,07	0,08	0,07	0,08
38	0,02	0,04	0,05	0,04	0,03	0,03	0,04	0,04	0,04	0,04
39	0,09	0,08	0,07	0,06	0,06	0,11	0,11	0,13	0,12	0,13
40	0,02	0,03	0,05	0,04	0,03	0,04	0,03	0,03	0,03	0,03

### Zwischenharmonische

Wirkleistung P/P <sub>n</sub> [%]	10	20	30	40	50	60	70	80	90	100
Frequenz [Hz]	I[%]	I[%]	I[%]	I[%]	I[%]	I[%]	I[%]	I[%]	I[%]	I[%]
75	0,87	1,15	1,27	4,15	4,30	3,42	1,96	1,93	2,07	3,97
125	0,31	0,23	0,23	1,21	1,20	0,94	0,36	0,29	0,46	1,07
175	0,26	0,22	0,22	0,63	0,54	0,42	0,29	0,29	0,36	0,56
225	0,20	0,20	0,19	0,57	0,53	0,42	0,19	0,19	0,23	0,45
275	0,17	0,21	0,25	0,33	0,34	0,27	0,25	0,23	0,29	0,29
325	0,17	0,21	0,24	0,45	0,45	0,36	0,27	0,27	0,33	0,34
375	0,20	0,20	0,23	0,34	0,32	0,25	0,27	0,27	0,33	0,28
425	0,13	0,19	0,22	0,35	0,34	0,29	0,24	0,24	0,29	0,33
475	0,15	0,16	0,17	0,28	0,25	0,19	0,21	0,19	0,23	0,21
525	0,07	0,10	0,14	0,25	0,22	0,19	0,16	0,14	0,17	0,21
575	0,07	0,08	0,10	0,22	0,19	0,15	0,13	0,12	0,12	0,15
625	0,04	0,06	0,07	0,19	0,18	0,14	0,10	0,08	0,11	0,14
675	0,05	0,06	0,09	0,19	0,17	0,13	0,11	0,10	0,12	0,13
725	0,04	0,06	0,07	0,15	0,16	0,12	0,09	0,07	0,09	0,14
775	0,07	0,07	0,10	0,12	0,14	0,13	0,11	0,11	0,12	0,13
825	0,05	0,05	0,08	0,12	0,13	0,10	0,10	0,09	0,10	0,13
875	0,04	0,06	0,07	0,11	0,10	0,09	0,08	0,07	0,08	0,10
925	0,04	0,04	0,06	0,10	0,09	0,09	0,08	0,07	0,09	0,10
975	0,05	0,05	0,06	0,13	0,10	0,08	0,08	0,07	0,08	0,09
1025	0,04	0,04	0,06	0,11	0,12	0,10	0,08	0,08	0,09	0,11
1075	0,02	0,03	0,05	0,09	0,09	0,08	0,07	0,06	0,07	0,08
1125	0,03	0,04	0,06	0,11	0,11	0,10	0,09	0,08	0,10	0,11
1175	0,04	0,04	0,05	0,09	0,10	0,09	0,08	0,08	0,08	0,09
1225	0,03	0,03	0,05	0,08	0,09	0,09	0,07	0,07	0,09	0,09
1275	0,05	0,06	0,07	0,10	0,10	0,10	0,10	0,09	0,10	0,10
1325	0,02	0,03	0,04	0,08	0,09	0,08	0,06	0,06	0,07	0,10
1375	0,02	0,03	0,04	0,06	0,07	0,07	0,06	0,06	0,06	0,08
1425	0,03	0,03	0,03	0,08	0,09	0,07	0,06	0,05	0,06	0,10
1475	0,03	0,03	0,04	0,06	0,07	0,07	0,06	0,05	0,06	0,08
1525	0,02	0,03	0,04	0,07	0,09	0,07	0,06	0,06	0,07	0,10
1575	0,03	0,03	0,04	0,07	0,06	0,06	0,06	0,06	0,06	0,07
1625	0,02	0,03	0,03	0,06	0,08	0,07	0,05	0,05	0,06	0,10
1675	0,03	0,03	0,04	0,06	0,06	0,06	0,06	0,06	0,06	0,08
1725	0,03	0,04	0,04	0,06	0,08	0,06	0,06	0,06	0,07	0,09
1775	0,03	0,04	0,06	0,07	0,08	0,09	0,09	0,09	0,10	0,09
1825	0,03	0,03	0,05	0,06	0,07	0,06	0,06	0,06	0,07	0,08
1875	0,03	0,04	0,06	0,07	0,07	0,08	0,09	0,09	0,09	0,08
1925	0,03	0,04	0,06	0,06	0,08	0,07	0,07	0,07	0,09	0,09
1975	0,03	0,04	0,05	0,06	0,07	0,07	0,07	0,07	0,07	0,09

### Höhere Frequenzen

Wirkleistung P/P <sub>n</sub> [%]	10	20	30	40	50	60	70	80	90	100
Frequenz [kHz]	I[%]	I[%]	I[%]	I[%]	I[%]	I[%]	I[%]	I[%]	I[%]	I[%]
2,1	0,12	0,11	0,11	0,14	0,14	0,15	0,15	0,16	0,17	0,17
2,3	0,12	0,12	0,11	0,09	0,09	0,10	0,10	0,10	0,11	0,10
2,5	0,08	0,08	0,07	0,08	0,07	0,07	0,08	0,07	0,08	0,08
2,7	0,05	0,05	0,05	0,06	0,05	0,06	0,06	0,06	0,07	0,06
2,9	0,06	0,05	0,05	0,06	0,04	0,05	0,05	0,05	0,06	0,05
3,1	0,05	0,04	0,04	0,05	0,04	0,04	0,05	0,05	0,05	0,05
3,3	0,04	0,04	0,04	0,05	0,04	0,04	0,04	0,04	0,05	0,04
3,5	0,04	0,04	0,03	0,05	0,04	0,04	0,04	0,04	0,04	0,04
3,7	0,03	0,03	0,03	0,04	0,03	0,03	0,04	0,03	0,04	0,04
3,9	0,03	0,03	0,03	0,04	0,03	0,03	0,04	0,03	0,04	0,03
4,1	0,03	0,03	0,03	0,04	0,03	0,03	0,03	0,03	0,04	0,03
4,3	0,03	0,03	0,03	0,04	0,03	0,03	0,03	0,03	0,04	0,03
4,5	0,03	0,03	0,03	0,04	0,03	0,03	0,03	0,03	0,04	0,03
4,7	0,03	0,03	0,03	0,04	0,03	0,03	0,03	0,03	0,04	0,03
4,9	0,03	0,03	0,03	0,04	0,03	0,03	0,03	0,03	0,04	0,03
5,1	0,03	0,03	0,03	0,04	0,03	0,03	0,03	0,03	0,04	0,03
5,3	0,03	0,03	0,03	0,04	0,03	0,03	0,03	0,03	0,03	0,03
5,5	0,03	0,03	0,03	0,04	0,03	0,03	0,03	0,03	0,03	0,03
5,7	0,03	0,03	0,03	0,04	0,03	0,03	0,03	0,03	0,03	0,03
5,9	0,03	0,03	0,03	0,04	0,03	0,03	0,03	0,03	0,04	0,03
6,1	0,03	0,03	0,03	0,04	0,03	0,03	0,03	0,03	0,04	0,03
6,3	0,04	0,04	0,04	0,05	0,04	0,04	0,04	0,04	0,05	0,05
6,5	0,04	0,04	0,04	0,04	0,04	0,04	0,05	0,05	0,05	0,05
6,7	0,03	0,03	0,03	0,04	0,03	0,03	0,03	0,03	0,04	0,04
6,9	0,03	0,03	0,03	0,04	0,03	0,03	0,03	0,03	0,04	0,04
7,1	0,03	0,03	0,03	0,04	0,03	0,03	0,03	0,03	0,03	0,03
7,3	0,03	0,03	0,03	0,03	0,03	0,03	0,03	0,03	0,03	0,03
7,5	0,03	0,03	0,03	0,03	0,03	0,03	0,03	0,03	0,03	0,03
7,7	0,03	0,03	0,03	0,03	0,03	0,03	0,03	0,03	0,03	0,03
7,9	0,03	0,03	0,03	0,03	0,03	0,03	0,03	0,03	0,03	0,03
8,1	0,03	0,03	0,03	0,03	0,03	0,03	0,03	0,03	0,03	0,03
8,3	0,03	0,03	0,03	0,03	0,03	0,03	0,03	0,03	0,03	0,03
8,5	0,03	0,03	0,03	0,03	0,03	0,03	0,03	0,03	0,03	0,03
8,7	0,03	0,03	0,03	0,03	0,03	0,03	0,03	0,03	0,03	0,03
8,9	0,03	0,03	0,03	0,04	0,03	0,03	0,03	0,03	0,03	0,03

### Anhang 3

#### F.4 Auszug aus dem Prüfbericht für den NA-Schutz „Bestimmung der elektrischen Eigenschaften“

#### NA-Schutz als integrierter NA-Schutz inkl. Kuppelschalter

Hersteller:	Victron Energy B.V.
Software-Version:	2625426
Messzeitraum:	2017-08-24 – 2017-12-12, 2018-04-04

Schutzfunktion	Einstellwert	Auslösewert	Abschaltzeit
Spannungsrückgangsschutz U<	0,8*U <sub>n</sub>	183,6V	98ms
Spannungssteigerungsschutz U>	1,1*U <sub>n</sub>	251,5V	10min Mittelwert
Spannungssteigerungsschutz U>>	1,15*U <sub>n</sub>	262,5V	103ms
Frequenzrückgangsschutz f<	47,5Hz	47,49Hz	105ms
Frequenzsteigerungsschutz f>	51,5Hz	51,50Hz	103ms

Die Überprüfung der Gesamtwirkungskette „NA-Schutz – Kuppelschalter“ führte zu einer erfolgreichen Abschaltung.