



Commutateur de batterie – Manuel

Rev 03 - 01/2024

Ce manuel est également disponible au format [HTML5](#).

Table des matières

| | |
|---|----------|
| 1. Introduction | 1 |
| 1.1. Fonctions | 1 |
| 1.2. Exemples de système | 1 |
| 2. Installation | 3 |
| 2.1. Contenu de l'emballage | 3 |
| 2.2. Montage | 3 |
| 2.3. Étiquette autocollante | 4 |
| 2.4. Connexion | 4 |
| 3. Fonctionnement | 6 |
| 3.1. Retrait du bouton du commutateur de batterie | 6 |
| 4. Spécifications techniques | 7 |
| 4.1. Dimensions du boîtier | 7 |

1. Introduction

Le commutateur de batterie Battery Switch ON/OFF 275A est adapté à des systèmes de batterie de jusqu'à 48 V.

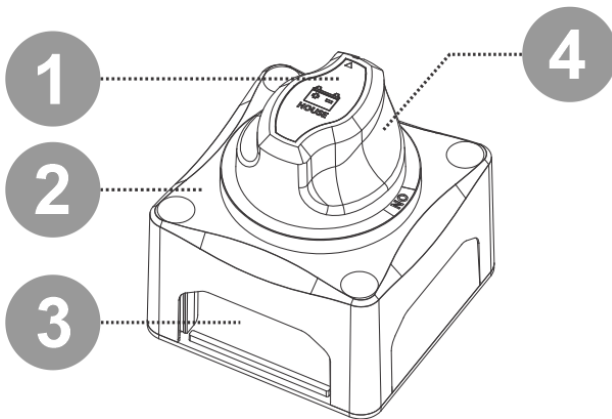
Il dispose d'un bouton dont le design et l'esthétique sont uniques. Le bouton peut être retiré à des fins d'isolation ou de sécurité.

Le commutateur de batterie peut être installé soit en surface soit sur un panneau, ce qui lui confère une souplesse d'installation.

Le commutateur de batterie respecte la norme ISO8846 relative à la Protection contre l'inflammation et il est adapté pour être utilisé dans une salle des machines.

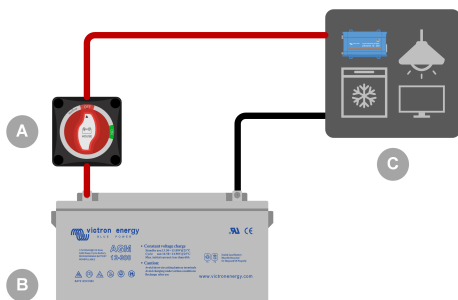
1.1. Fonctions

1. Étiquettes autocollantes interchangeables
2. Boîtier en nylon renforcé en fibre de verre
3. Plaque latérale amovible pour accéder aux câbles sur les 4 côtés.
4. Bouton ergonomique amovible.

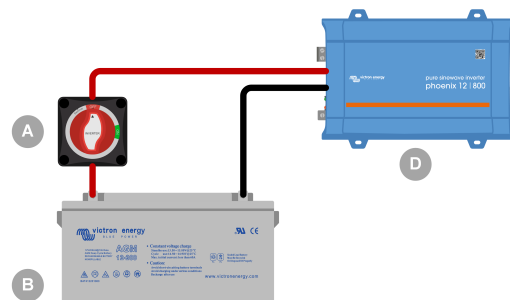


Caractéristiques du commutateur de batterie

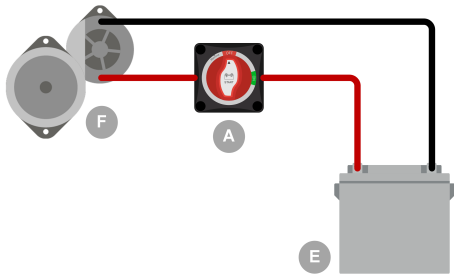
1.2. Exemples de système



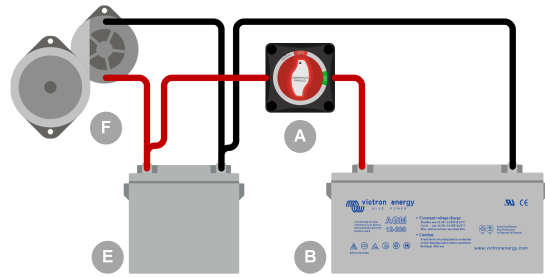
Commutateur de batterie utilisé pour déconnecter le système de la maison raccordé à la batterie de service. Utilisation destinée à préserver la charge de la batterie, la maintenance du système ou en cas d'urgence.



Commutateur de batterie utilisé pour déconnecter un convertisseur raccordé à la batterie de service. Utilisation destinée à préserver la charge de la batterie, la maintenance du système ou en cas d'urgence.



Commutateur de batterie utilisé pour déconnecter un alternateur raccordé à la batterie de service. Utilisation destinée à préserver la charge de la batterie, la maintenance du système ou en cas d'urgence.



Commutateur de batterie utilisé pour raccorder en parallèle la batterie de service à la batterie de démarrage. Utilisation en cas d'urgence, comme par exemple, une batterie de démarrage ou une batterie de service à plat.

| ID | Légende |
|----|--|
| A | Commutateur de batterie |
| B | Batterie de service |
| C | Consommations CC et/ou chargeurs du système de la maison |
| D | Convertisseur |
| E | Batterie de démarrage |
| F | Moteur et alternateur |

2. Installation

2.1. Contenu de l'emballage

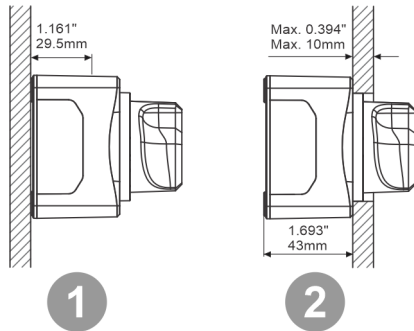
Le commutateur de batterie est expédié avec les éléments suivants :

- Commutateur de batterie
- Mode d'emploi et exemple de montage
- Étiquettes autocollantes interchangeables
- 4 vis de montage

2.2. Montage

Le commutateur de batterie peut être installé de deux manières :

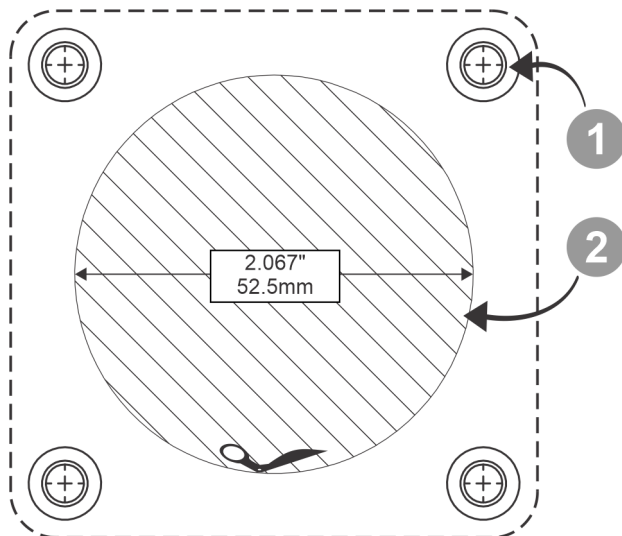
1. Montage en surface
2. Montage sur panneau arrière



Deux types d'installation.

Le colis du commutateur de batterie contient un modèle de découpe à taille réelle. Utilisez-le pour marquer les orifices des vis, et en cas de montage sur panneau arrière, pour marquer l'orifice du bouton. Pour les dimensions du commutateur de batterie, consultez le chapitre [Dimensions du boîtier \[7\]](#).

1. Orifices de vissage. 4 orifices, un sur chaque côté.
2. Orifices de montage pour un montage sur panneau arrière.



Modèle des orifices de montage. L'illustration n'est pas à l'échelle. Utilisez le modèle de découpe se trouvant dans le colis du commutateur de batterie.

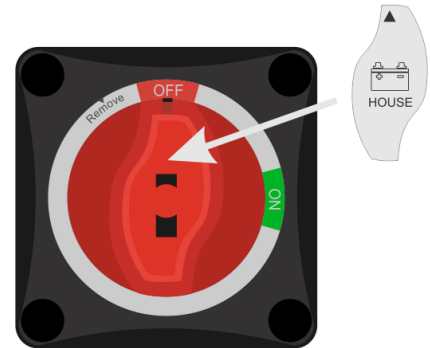
2.3. Étiquette autocollante

Le commutateur de batterie est expédié avec 16 étiquettes différentes.

- Choisissez l'autocollant qui correspond le mieux au circuit dans lequel est utilisé le commutateur de batterie.
- Décollez l'étiquette de la feuille, et posez-la sur le bouton du commutateur de batterie tel qu'indiqué sur l'illustration ci-dessous.



Feuille contenant les étiquettes autocollantes



Collez l'étiquette

2.4. Connexion

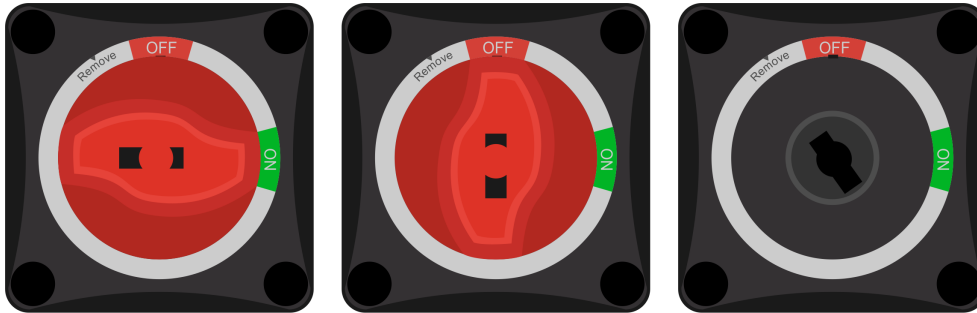
Branchez le commutateur de batterie au système électrique tel qu'indiqué ci-après :

- Débranchez la borne positive de la batterie.
- Installez le commutateur de batterie sur la surface (montage en surface) ou à travers le panneau (montage sur panneau arrière).

- Retirez la plaque latérale correspondante pour accéder aux câbles. N'enlevez pas la partie du dessus car de l'eau pourrait s'infiltrer à l'intérieur.
- Utilisez des câbles de 120 mm² (4/0 AWG) sur toutes les bornes conformément à la valeur nominale du commutateur de batterie.
- Branchez une borne au câble positif de la batterie. Branchez l'autre borne au câble positif d'un alternateur, circuit de consommation ou à une deuxième batterie (selon le type d'installation).
- Assurez-vous que tous les écrous et les rondelles autobloquantes sont correctement fixés, et que l'écrou est serré avec le couple recommandé de 8 Nm (12,5 Nm au maximum).
- Rebranchez la borne positive de la batterie.

3. Fonctionnement

1. Tournez le bouton à droite pour allumer le commutateur.
2. Tournez le bouton à gauche pour éteindre le commutateur
3. Tournez le bouton 30° de plus à gauche pour éteindre le commutateur et pour retirer le bouton.



Les trois positions du commutateur : ON, OFF et « Remove » (retrait)

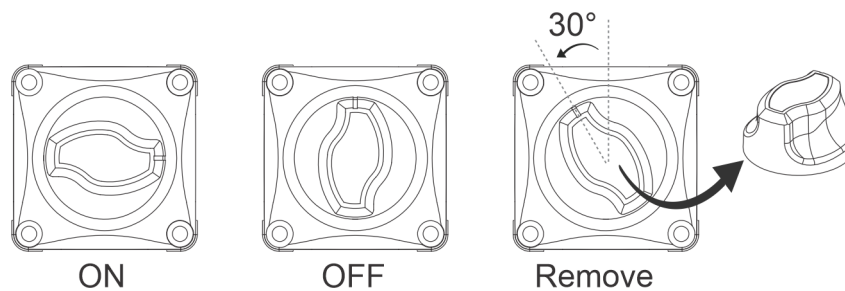
3.1. Retrait du bouton du commutateur de batterie

Le bouton du commutateur de batterie peut être retiré. Utilisez cette fonction pour éviter que le commutateur ne se mette en marche de manière imprévue. Lorsque le bouton est retiré, le commutateur est éteint.

Le retrait du bouton empêchera des commutations accidentelles, par exemple, si la maintenance du système est effectuée (sécurité), ou si le système est laissé sans surveillance pendant un certain temps (pour éviter la décharge de la batterie).

Pour retirer le bouton

1. Assurez-vous que les moteurs et l'équipement sont connectés au même circuit CC lorsque le commutateur de batterie est éteint.
2. Tournez le bouton du commutateur de batterie à gauche jusqu'à atteindre la position OFF.
3. Tournez le bouton 30° de plus à gauche jusqu'à atteindre la position « Remove » (retrait).
4. Retirez le bouton du commutateur de batterie.



Retrait du bouton du commutateur de batterie.

4. Spécifications techniques

| Spécifications techniques | Valeur nominale |
|---|---|
| Valeur nominale du courant CC continu* | 275 A |
| Valeur nominale du courant CC pendant 5 minutes | 455 A |
| Valeur nominale du courant de crête CC (au démarrage) | 1 250 A (10 s) |
| Tension de fonctionnement CC maximale | 60 V |
| Matériau de borne | Cuivre étamé |
| Matériau écrou hexagonal | Cuivre étamé |
| Diamètre de borne | M10 (3/8 in / 9.53 mm) |
| Couple recommandé | 70 lbf-in (8 Nm) |
| Matériau base | Fibre de verre renforcée en nylon |
| Poids | 0,4 lb (0,2 kg) |
| Dimensions (L x l x h) | 2,71 x 2,71 x 2,87 in (69 x 69 x 73 mm) |
| Protection contre l'inflammation | ISO8846 / SAE J1171 |

* L'interrupteur de batterie est adapté pour commuter sous charge. Mais si des alternateurs, des moteurs ou des consommateurs CC sensibles sont connectés, coupez-les avant de couper l'alimentation CC.

4.1. Dimensions du boîtier

