



Interrupción de batería - manual

Rev 03 - 01/2024

Este manual también está disponible en formato [HTML5](#).

Tabla de contenidos

1. Introducción	1
1.1. Características	1
1.2. Ejemplos de sistema	1
2. Instalación	3
2.1. ¿Qué hay en la caja?	3
2.2. Montaje	3
2.3. Etiqueta adhesiva	4
2.4. Cableado	4
3. Funcionamiento	5
3.1. Retirar el mando del interruptor de batería	5
4. Especificaciones técnicas	6
4.1. Dimensiones de la carcasa	6

1. Introducción

El interruptor de batería Battery Switch ON/OFF 275 A es adecuado para sistemas de baterías de hasta 48 V.

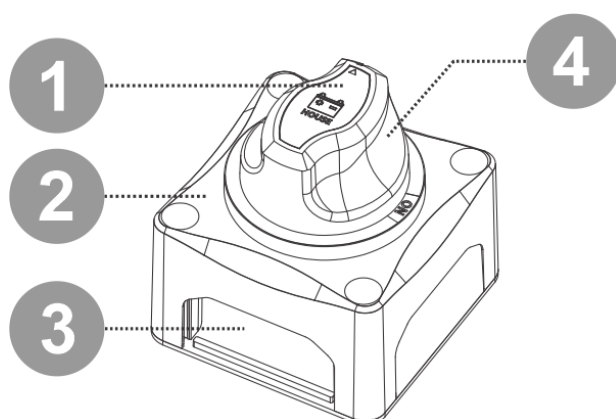
El mando tiene un diseño ergonómico y estético único. Se puede retirar el mando para aislamiento o con fines de seguridad.

El interruptor de batería se puede montar sobre una superficie o sobre un panel, proporcionando flexibilidad durante la instalación.

El interruptor de batería cumple la norma ISO8846 relativa a Protección contra la inflamación y es apto para su uso en salas de máquinas.

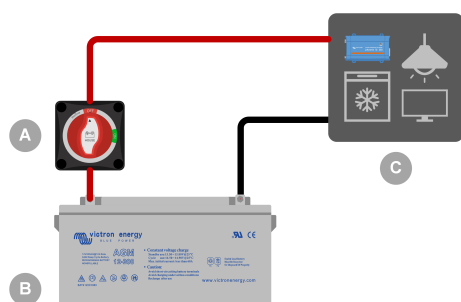
1.1. Características

1. Etiquetas adhesivas intercambiables
2. Carcasa de nailon reforzada con fibra de vidrio
3. Placas laterales extraíbles para acceder a los cables en los cuatro laterales
4. Mando ergonómico extraíble

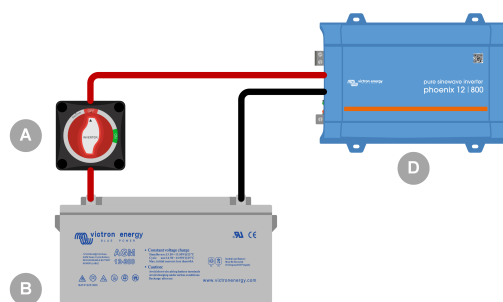


Características del interruptor de batería

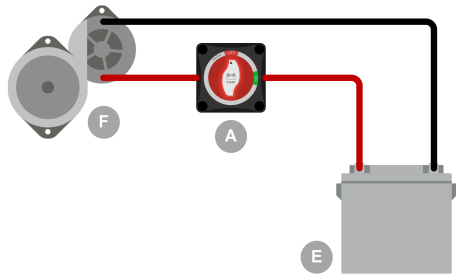
1.2. Ejemplos de sistema



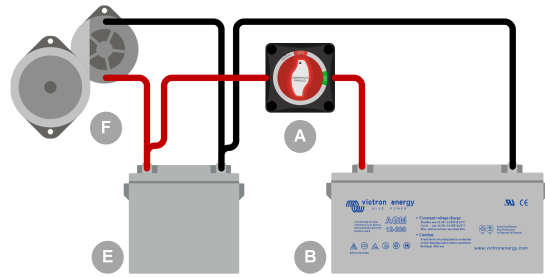
Interruptor de batería utilizado para desconectar el sistema doméstico de la batería auxiliar. Úselo para conservar la carga de la batería, para el mantenimiento del sistema o en caso de emergencia.



Interruptor de batería utilizado para desconectar un inversor de la batería auxiliar. Úselo para conservar la carga de la batería, para el mantenimiento del sistema o en caso de emergencia.



Interruptor de batería utilizado para desconectar un alternador de la batería arranque. Úselo para conservar la carga de la batería, para el mantenimiento del sistema o en caso de emergencia.



Interruptor de batería utilizado para conectar en paralelo la batería auxiliar y la batería de arranque. Úselo en caso de emergencia, como cuándo una batería auxiliar o una batería doméstica están completamente vacías.

Identificación	Leyenda
A	Interruptor de batería
B	Batería auxiliar
C	Cargas consumidoras y/o cargadores CC del sistema doméstico
D	Inversor
E	Batería de arranque
F	Motor y alternador

2. Instalación

2.1. ¿Qué hay en la caja?

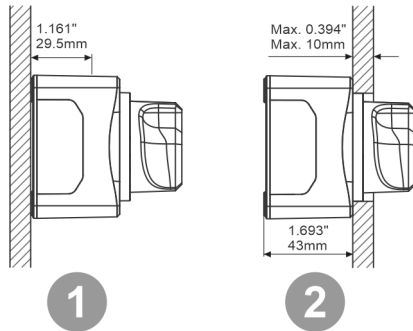
El interruptor de batería se envía junto con los siguientes artículos:

- Interruptor de batería
- Manual de instrucciones con plantilla de montaje
- Hoja de etiquetas adhesivas intercambiables
- 4 tornillos de montaje

2.2. Montaje

El interruptor de batería puede montarse de dos maneras:

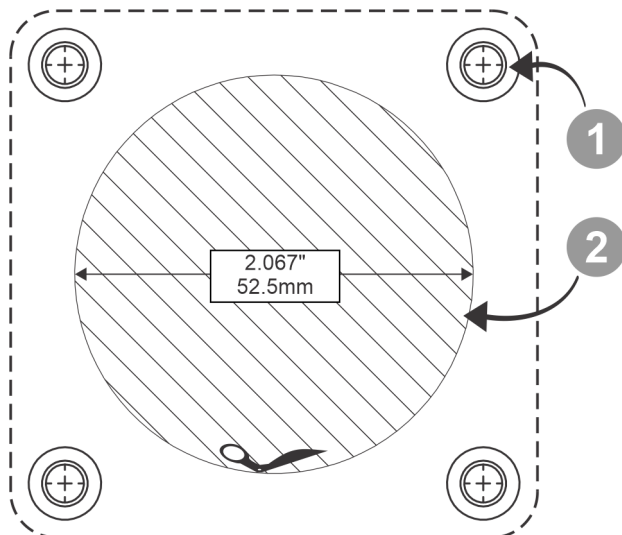
1. Montaje en superficie
2. Montaje en el panel trasero



Dos formas distintas de montaje.

El embalaje del interruptor de batería contiene una plantilla recortable con medidas reales. Utilícela para marcar los agujeros de los tornillos y, en el caso de montaje en el panel trasero, para marcar el agujero del mando. Para las dimensiones del interruptor de batería, consulte el capítulo [Dimensiones de la carcasa \[6\]](#).

1. Agujeros de tornillo. 4 agujeros, uno en cada esquina.
2. Plantilla del agujero para montaje en el panel trasero.



Plantilla de agujeros de montaje. No a escala; use la plantilla recortable del embalaje.

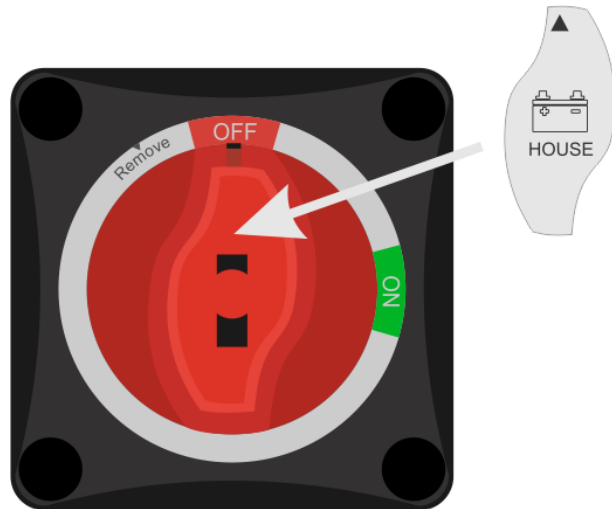
2.3. Etiqueta adhesiva

El interruptor de batería se entrega con una hoja que contiene 16 etiquetas adhesivas distintas.

- Seleccione la etiqueta que mejor se corresponda con el circuito en el que va a poner el interruptor de batería.
- Retire la etiqueta adhesiva de la hoja y colóquela en el mando del interruptor de batería, tal y como se indica en la imagen siguiente.



Hoja de etiquetas adhesivas



Fijación de la etiqueta adhesiva

2.4. Cableado

Monte el interruptor de batería en el sistema eléctrico como sigue:

- Desconecte el terminal positivo de la batería.
- Monte el interruptor de batería en la superficie (montaje en superficie) o en el panel (montaje en el panel trasero) deseado.
- Retire la placa lateral adecuada para acceder a los cables. No retire la placa lateral orientada hacia arriba, ya que podría meterse agua por la parte superior.
- Utilice cables de 120 mm² (4/0 AWG) en todos los terminales para cumplir con la capacidad nominal de corriente del interruptor de batería.
- Conecte un terminal al cable positivo de la batería. Conecte el otro terminal al cable positivo de un alternador, circuito de carga consumidora o a una segunda batería (según el tipo de instalación).
- Asegúrese de que todas las tuercas y arandelas de presión estén adecuadamente sujetas y que las tuercas estén apretadas a la torsión recomendada de 8 Nm (máximo 12,5 Nm).
- Vuelva a conectar el terminal positivo de la batería.

3. Funcionamiento

1. Gire el mando hacia la derecha para activar el interruptor.
2. Gire el mando hacia la izquierda para desactivar el interruptor.
3. Gire el mando 30° más hacia la izquierda para desactivar el interruptor y retirar el mando.



Las tres posición del interruptor: ON, OFF y Retirar

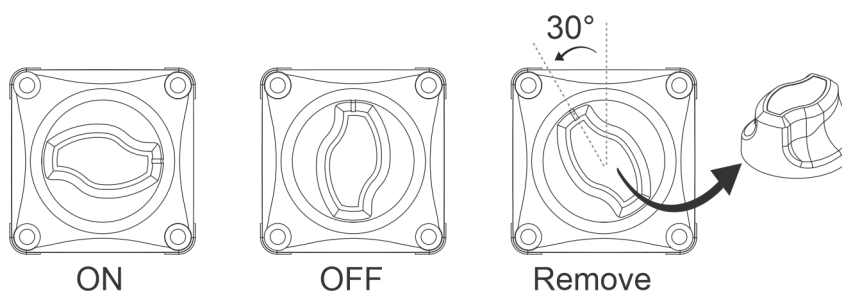
3.1. Retirar el mando del interruptor de batería

El mando del interruptor de batería puede retirarse. El mando se retira para evitar el funcionamiento no deseado del interruptor. Cuando el mando está ausente, el interruptor está desactivado.

Retirar el mando evita que este se active de forma accidental, por ejemplo cuando se lleva a cabo el mantenimiento del sistema (seguridad), o cuando el sistema queda desatendido durante un tiempo (prevención de descarga de la batería).

Para retirar el mando

1. Asegúrese de que los motores y equipos conectados al mismo circuito CC en el que está instalado el interruptor de batería estén apagados.
2. Gire el mando del interruptor de batería hacia la izquierda hasta alcanzar la posición "OFF".
3. Siga girando el mando 30° más hacia la izquierda hasta alcanzar la posición "Remove" (retirar).
4. Separe el mando del interruptor de batería.



Retirada del mando del interruptor de batería.

4. Especificaciones técnicas

Especificaciones técnicas	Capacidad
Corriente CC continua nominal*	275 A
Capacidad durante 5 minutos de corriente CC	455 A
Capacidad pico de corriente CC (arranque)	1250 A (10 s)
Máxima tensión de funcionamiento CC	60 V
Material del terminal	Cobre estañado
Material de la tuerca hexagonal	Cobre estañado
Diámetro del terminal	M10 (3/8 in / 9.53mm)
Torsión recomendada	70 lbf-in (8 Nm)
Material de la base	Nailon reforzado con fibra de vidrio
Peso	0,4 lb (0,2 kg)
Dimensiones (l x an x al)	2,71 x 2,71 x 2,87 in (69 x 69 x 73 mm)
Protección contra la inflamación	ISO8846 / SAE J1171

* El interruptor de la batería es adecuado para conmutar con carga. Pero si hay alternadores, motores o cargas CC sensibles conectadas, apáguelas antes de apagar la alimentación CC.

4.1. Dimensiones de la carcasa

