



Batterieschalter - Handbuch

Rev 03 - 01/2024

Diese Handbuch ist auch im [HTML5](#)-Format verfügbar.

Inhaltsverzeichnis

1. Einführung	1
1.1. Eigenschaften	1
1.2. Systembeispiele	1
2. Installation	3
2.1. Lieferumfang	3
2.2. Montage	3
2.3. Etikettenaufkleber	4
2.4. Verkabelung	4
3. Betrieb	5
3.1. Abnehmen des Knopfes des Batterieschalters	5
4. Technische Angaben	6
4.1. Gehäuseabmessungen	6

1. Einführung

Der Batterieschalter Battery Switch ON/OFF 275A eignet sich für Batteriesysteme bis zu 48 V.

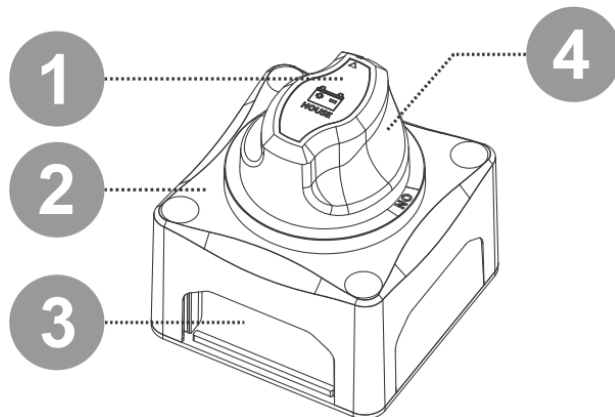
Er verfügt über einen einzigartigen ergonomischen und ästhetischen Knopf. Der Knopf ist zu Isolierungs- oder Sicherheitszwecken abnehmbar.

Der Batterieschalter bietet sowohl eine Oberflächen- als auch Rückwandmontage und ist somit flexibel bei der Installation.

Der Batterieschalter entspricht der Zündschutznorm ISO8846 und eignet sich für den Gebrauch in einem Maschinenraum.

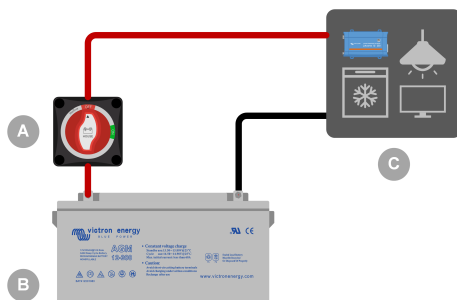
1.1. Eigenschaften

1. Auswechselbare Etikettenaufkleber
2. Glasfaserverstärktes Nylongehäuse
3. Abnehmbares Kabelzugangsfenster an allen 4 Seiten
4. Abnehmbarer ergonomischer Knopf

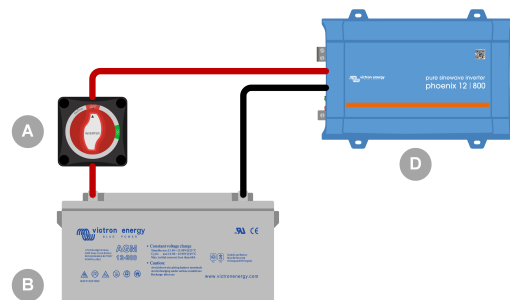


Funktionen des Batterieschalters

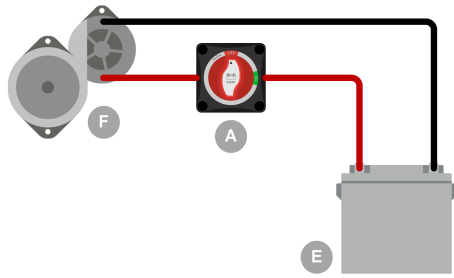
1.2. Systembeispiele



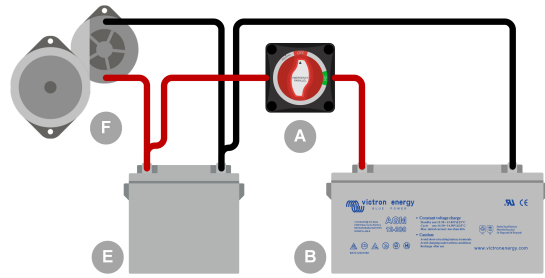
Batterieschalter zum Trennen des Haussystems von der Hausbatterie. Zur Erhaltung der Batterieladung, zur Systemwartung oder in Notfällen.



Batterieschalter zum Trennen eines Wechselrichters von der Hausbatterie. Zur Erhaltung der Batterieladung, zur Systemwartung oder in Notfällen.



Batterieschalter zum Trennen des Wechselstromgenerators von der Starterbatterie. Zur Erhaltung der Batterieladung, zur Systemwartung oder in Notfällen.



Batterieschalter für die Parallelschaltung der Hausbatterie mit der Starterbatterie. Für den Notfall, z. B. bei einer entladenen Starterbatterie oder einer leeren Hausbatterie.

ID	Legende
A	Batterieschalter
B	Hausbatterie
C	Gleichstromlasten im Haussystem und/oder Ladegeräte
D	Wechselrichter
E	Starterbatterie
F	Motor und Wechselstromgenerator

2. Installation

2.1. Lieferumfang

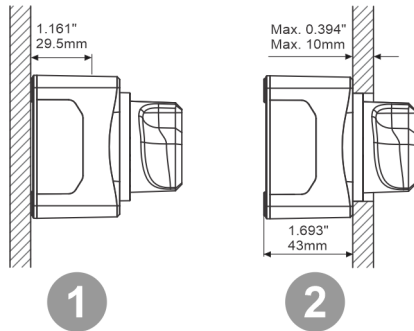
Der Batterieschalter wird zusammen mit den folgenden Teilen geliefert:

- Batterieschalter
- Anleitung mit Montagevorlage
- Bogen mit auswechselbaren Etikettenaufklebern
- 4 Befestigungsschrauben

2.2. Montage

Der Batterieschalter kann auf zwei Arten montiert werden:

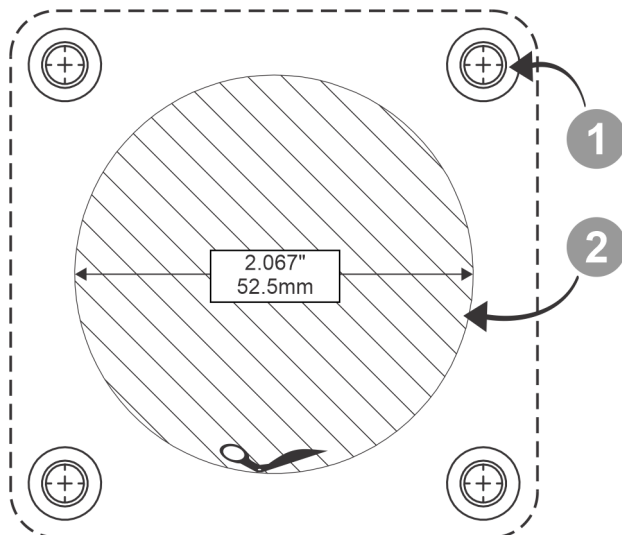
1. Oberflächenmontage
2. Rückwandmontage



Zwei verschiedene Montagemöglichkeiten.

Die Verpackung des Batterieschalters enthält einen Ausschnitt in tatsächlicher Größe. Markieren Sie damit die Schraubenlöcher und im Falle der Rückwandmontage das Loch für den Knopf. Die Maße des Batterieschalters finden Sie im Kapitel [Gehäuseabmessungen \[6\]](#).

1. Schraubenlöcher. 4 Löcher, eines an jeder Ecke.
2. Befestigungsloch für die Rückwandmontage.

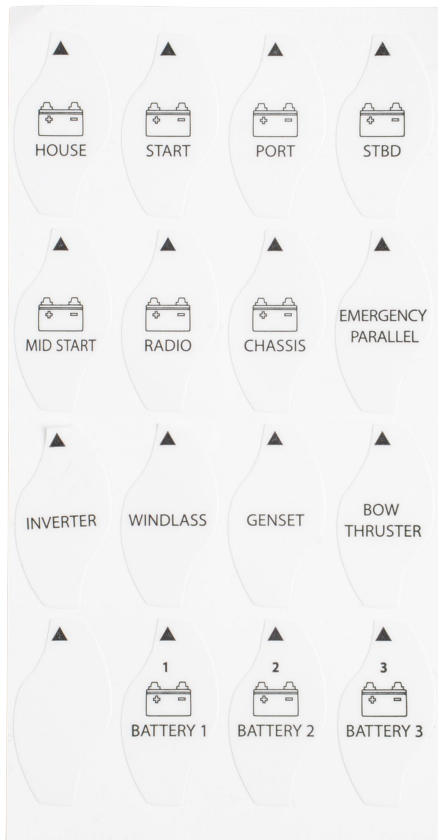


Vorlage für Befestigungslöcher. Nicht maßstabsgetreu, verwenden Sie den Ausschnitt der Verpackung des Batterieschalters.

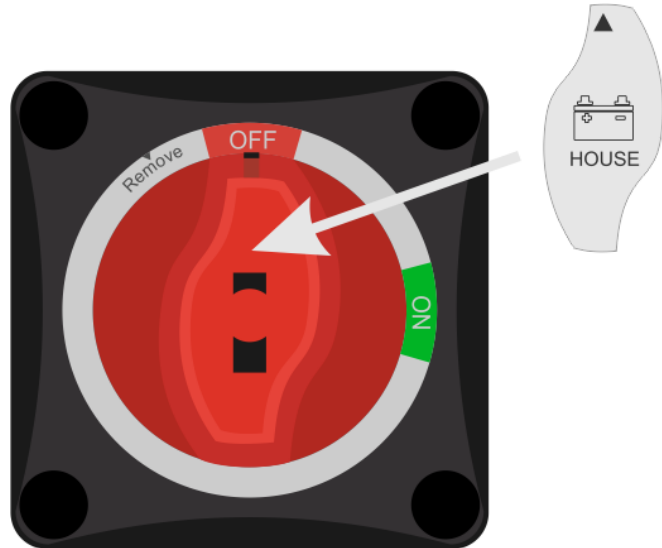
2.3. Etikettenaufkleber

Der Batterieschalter wird mit einem Bogen mit 16 verschiedenen Etikettenaufklebern geliefert.

- Wählen Sie den Aufkleber, der am besten dem Stromkreis des Batterieschalters entspricht.
- Entfernen Sie den Aufkleber vom Bogen und kleben Sie ihn auf den Knopf des Batterieschalters, wie in der Abbildung unten gezeigt.



Etikettenaufkleberbogen



Anbringen eines Etikettenaufklebers

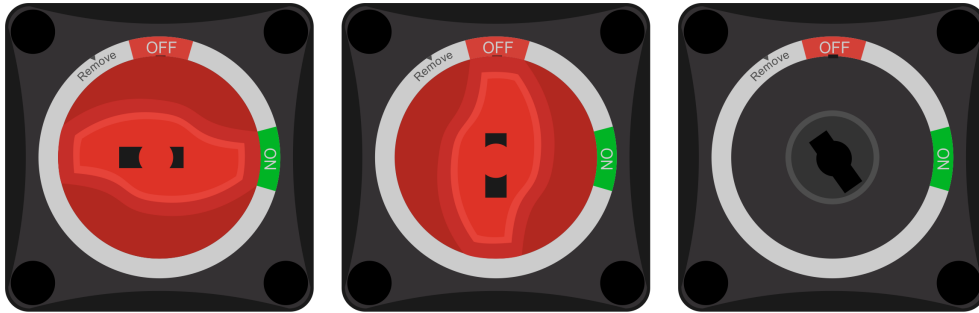
2.4. Verkabelung

Schließen Sie den Batterieschalter wie folgt an das Stromnetz an:

- Trennen Sie den Pluspol der Batterie ab.
- Befestigen Sie den Batterieschalter an der gewünschten Oberfläche (Oberflächenmontage) oder Wand (Rückwandmontage).
- Nehmen Sie die entsprechende Seitenwand ab, um Zugang zu den Kabeln zu erhalten. Entfernen Sie die nach oben gerichtete Seitenwand nicht, da sonst Wasser von oben eindringen kann.
- Verwenden Sie 120 mm² (4/0 AWG) lange Kabel an allen Anschlüssen entsprechend dem Nennstrom des Batterieschalters.
- Schließen Sie einen Anschluss an das Pluskabel der Batterie an. Schließen Sie den anderen Anschluss an das Pluskabel eines Wechselstromgenerators, eines Laststromkreises oder einer zweiten Batterie an (je nach Art der Installation).
- Achten Sie darauf, dass alle Muttern und Unterlegscheiben ordnungsgemäß angebracht sind und die Mutter mit einem empfohlenen Drehmoment von 8 Nm (maximal 12,5 Nm) angezogen ist.
- Schließen Sie den Pluspol der Batterie wieder an.

3. Betrieb

1. Drehen Sie den Knopf im Uhrzeigersinn, um den Schalter einzuschalten.
2. Drehen Sie den Knopf gegen den Uhrzeigersinn, um den Schalter auszuschalten.
3. Drehen Sie den Knopf um weitere 30° gegen den Uhrzeigersinn, um den Schalter auszuschalten und den Knopf zu entfernen.



Die drei Schalterpositionen: ON (AN), OFF (AUS) und Remove (Entfernen)

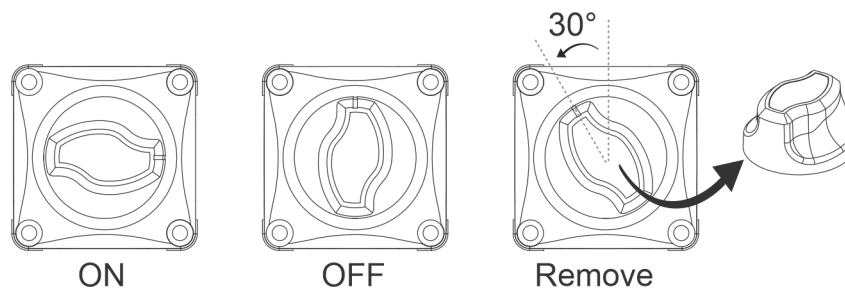
3.1. Abnehmen des Knopfes des Batterieschalters

Der Knopf des Batterieschalters lässt sich abnehmen. Mit dieser Funktion können Sie den unerwünschten Betrieb des Schalters verhindern. Wenn der Knopf entfernt wird, ist der Schalter ausgeschaltet.

Das Entfernen des Knopfes verhindert ein versehentliches Einschalten, z. B. wenn das System gewartet wird (Sicherheit) oder wenn das System für eine bestimmte Zeit unbeaufsichtigt bleibt (Schutz vor Batterieentladung).

Entfernen des Knopfes

1. Achten Sie darauf, dass Motoren und Geräte, die an denselben Gleichstromkreis wie der Batterieschalter angeschlossen sind, ausgeschaltet sind.
2. Drehen Sie den Knopf des Batterieschalters gegen den Uhrzeigersinn in die Position „OFF“ (AUS).
3. Drehen Sie den Knopf um weitere 30° gegen den Uhrzeigersinn bis zur Position „Remove“ (Entfernen).
4. Ziehen Sie den Knopf vom Batterieschalter weg.



Abnehmen des Knopfes des Batterieschalters.

4. Technische Angaben

Technische Angabe	Nennwert
Nennstrom für fortlaufenden Gleichstrom*	275 A
Nennstrom für 5 Minuten Gleichstrom	455 A
Gleichstromspitzenwert (Anlassen)	1250 A (10 Sek)
Maximale Gleichstrombetriebsspannung	60 V
Material der Klemmen	Verzinntes Kupfer
Material der Sechskantmutter	Verzinntes Kupfer
Durchmesser der Klemme	M10 (3/8 in / 9.53 mm)
Empfohlenes Drehmoment	70 lbf-in (8 Nm)
Basismaterial	Glasfaserverstärktes Nylon
Gewicht	0,4 lb (0,2 kg)
Maße (L x B x H)	2,71 x 2,71 x 2,87 in (69 x 69 x 73 mm)
Zündschutz	ISO8846 / SAE J1171

* Der Batterieschalter ist geeignet, um unter Last zu schalten. Wenn jedoch Lichtmaschinen, Motoren oder empfindliche Gleichstromlasten angeschlossen sind, schalten Sie diese zuerst aus, bevor Sie die Gleichstromversorgung abschalten.

4.1. Gehäuseabmessungen

