

BatteryProtect 12/24V

12/24V - 65A | 12/24V - 100A | 12/24V - 220A

rev 04 - 11/2023

Denna manual finns även tillgänglig i [HTML5-format](#).

Innehållsförteckning

1. Introduktion	1
2. Funktioner	2
3. Installation och kopplingsexempel	3
3.1. Anmärkning om försiktighet och installation	3
3.2. Varning vid anslutning av växelriktare och växelriktare/laddare	4
3.3. Kopplingsexempel	5
3.3.1. BatteryProtect i ett enkelt system	5
3.3.2. BatteryProtect brytare för fjärrstyrning På/Av	6
3.3.3. BatteryProtect i ett litiumbatterisystem med extern BMS	6
3.3.4. BatteryProtect i ett litiumsystem med ett extern BMS och utgång för belastningsfrånkoppling	7
3.3.5. Två BatteryProtect-enheter för belastnings- och laddarstyrning.	8
3.3.6. BatteryProtect Koppling av larmutgång	8
4. Drift och programmering	10
4.1. Driftlägen	10
4.2. Programmering	11
4.2.1. Programmering via metoden PROG-stift till GND-stift.	11
4.2.2. Programmeringstabell	12
4.3. Statusindikator	12
4.4. Fjärrstyrning och kortslutningsbeteende	12
4.5. Fel- och varningslägen	12
5. Tekniska specifikationer	13
5.1. Tekniska specifikationer	13
6. Bilaga	14
6.1. Fel- och varningskoder	14

1. Introduktion

BatteryProtect kopplar bort icke-nödvändiga belastningar innan batteriet laddas ur helt (vilket skulle kunna skada det) eller innan det har för lite kraft kvar för att starta motorn.

Det tillhandahåller även ett alternativ för att inaktivera laddare utan en fjärrstyrd på-av-port för skydd mot överspänning.

I jämförelse med Smart BatteryProtect måste BatteryProtect programmeras via metoden PROG-stift till GND-stift.

BatteryProtect är en envägsenhet. Den kan endast hantera ström i en riktning så antingen är det ström till en belastning eller ström från en laddare, men inte båda strömmarna samtidigt. Dessutom kan strömmen endast flyta från IN-terminalen till UT-terminalen.

2. Funktioner

BatteryProtect erbjuder en mängd olika funktioner. Bland dessa ingår:

- Skydd av batteriet mot för kraftig urladdning och det kan användas som en av/på-brytare för systemet.
- Spänningsområde 12/24 V. BatteryProtect känner automatiskt av systemspänning en gång (det kan utlösa på nytt, se avsnitt [Programmeringstabell \[12\]](#)).
- En särskild inställning för litiumbatterier. Den här funktionen möjliggör extern styrning från ett BMS som VE.Bus BMS eller Lynx Smart BMS. Belastningen kopplas omedelbart från om utgången för belastningsfrånkoppling på en BMS är kopplad till stiftet kallat REMOTE (fjärr) och signalen flyter fritt.
- Extra låg strömförbrukning på 1,5 mA: Det är viktigt när det gäller litiumjonbatterier, särskilt efter ett driftstopp på grund av låg spänning.
- Skydd mot överspänning: För att förhindra skador på känsliga belastningar på grund av överspänning. Belastningen kopplas från när DC-spänningen överstiger 16,3 V (för ett 12 V-system) respektive 32,6 V (för ett 24 V-system).
- Gnistsäker: Istället för reläer används MOSFET-brytare och därför uppstår ingen gnistbildning.
- Fördröjd larmutgång: Larmutgången aktiveras om batterispänningen sjunker under den förinställda frånkopplingsnivån i mer än 12 sekunder. Att starta motorn aktiverar därför inte larmet.
- Fördröjd belastningsfrånkoppling och fördröjd återanslutning. Genom att svara snabbt inom den här fördröjningen, exempelvis genom att minska belastningen eller starta en generator eller laddare som kan ladda batteriet, kan du förhindra att belastningar kopplas från.

Se [datatablader](#) för en fullständig beskrivning av alla funktioner.

3. Installation och kopplingsexempel

3.1. Anmärkning om försiktighet och installation

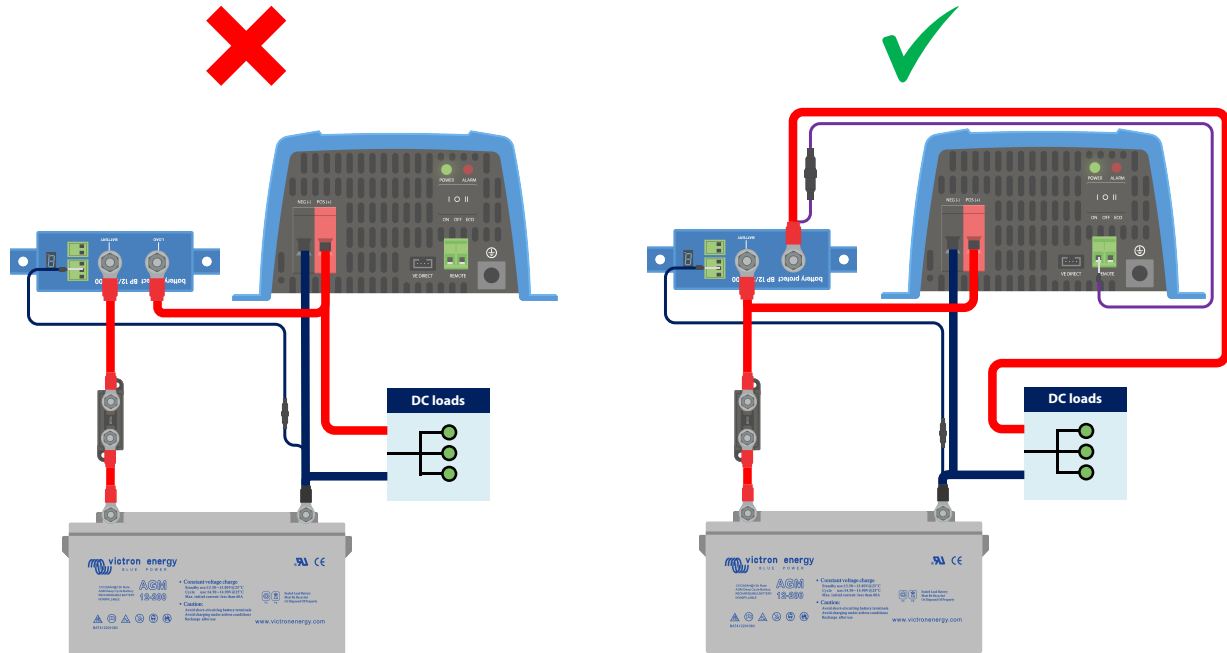
Det finns några saker att ha i åtanke när du installerar en BatteryProtect:

1. BatteryProtect måste installeras i en välventilerad omgivning och helst nära (max. 50 cm ifrån) batteriet (dock inte ovanpå batteriet på grund av frätande gaser!).
2. Välj rätt kabelstorlek och längd för att matcha belastningen. **Spänningsfall på grund av en lång eller för liten kabel mellan batteriets pluspol och BP kan ge upphov till ett kortslutningslarm vid uppstart av belastningen eller till oväntade driftstopp.** Du kan även hitta mer information om att välja rätt kabelstorlek och dess skydd i vår bok [Wiring unlimited \(obegränsad koppling\)](#).
3. Enligt lokala föreskrifter måste en säkring av passande storlek sättas in i kabeln mellan batteriet och BP.
4. Kontrollera att det är rätt riktning. BP är utformad för att endast tillåta att ström flyter från IN- (batteri) till UT- (belastning) terminalerna. Backströmmar från UT- till IN-terminalerna är strikt förbjudet och kommer att skada enheten. Om du vill använda BP för fränkoppling från en laddningskälla måste du styra enheten i systemet så att strömmen flyter i rätt riktning, från IN till UT.
5. Kortslutningsskyddet på BP kommer att aktiveras om du försöker att direkt koppla belastningar med kondensatorer, till exempel växelriktare eller växelriktare/laddare på deras DC-ingångar. För detta ändamål, använd BP för att styra växelriktarens fjärrstyrda av/på-brytare istället för att koppla ifrån högspänningsledningen för direktström. **Se även varningen på nästa sida.**
6. Använd den medföljande 1,5 mm²-kabeln för GND-anslutningen, som ska anslutas direkt till batteriets minuspol (eller chassit på ett fordon). Ingen annan utrustning får anslutas till denna tråd. Observera att GND-kabeln **måste** skyddas på lämpligt sätt. En 300 mA-säkring är tillräcklig.
7. Stiftangivelsen för kontaktdonen är antingen tryckt på fronten eller på sidan av höljet.
8. BP känner automatiskt av systemspänningen endast en gång under den första uppstarten. Den valda spänningen (12 eller 24 V) sparas och all ytterligare automatisk avkänning avaktiveras. Se "d" i programmeringstabellen för information om hur man återställer värdena om BP används i en annan installation.
9. Koppla inte på utgångsbelastningen innan BP har blivit färdigprogrammerat.
10. *[en] A remote on/off switch can be connected between both pins on the 2-pin remote terminal. Alternatively, the terminal labelled REMOTE can be switched high (to battery positive).*
11. En summer, en LED eller ett relä kan kopplas mellan larmutgångsterminalen och batteriets pluspol. Maximal belastning på larmutgången: 50 mA (kortslutningssäkrad).

3.2. Varning vid anslutning av växelriktare och växelriktare/laddare



Det är inte undra några förhållanden tillåtet att ansluta växelriktare eller växelriktare/laddare till en BP via deras DC-ingångar då en backström kan flyta igenom och skada BP. Om du vill styra en växelriktare eller växelriktare/laddare via en BP måste du använda BP för att styra växelriktaren eller växelriktare/laddaren via dessa fjärrport. Se exempel nedan. Observera att bilden nedan är ett exempel för att modeller av BatteryProtect, inklusive smartmodellerna.



Vänster bild: Växelriktarens DC-ingång kopplad via en BatteryProtect - **strikt förbjudet**

Höger bild: Växelriktare styrs via sin fjärrport via BatteryProtect

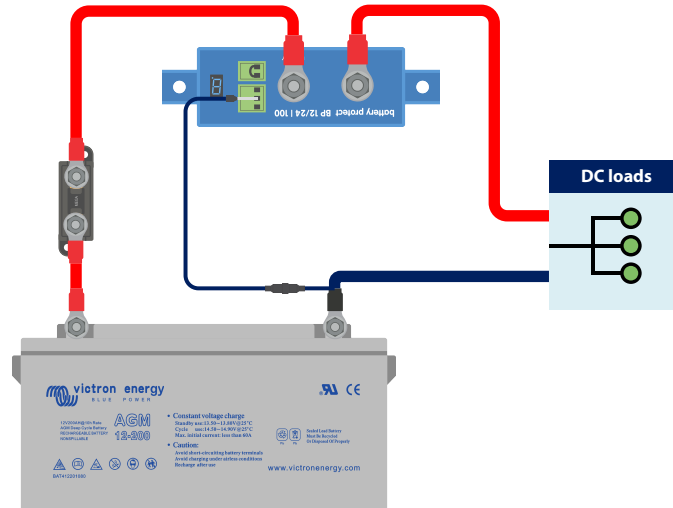
3.3. Kopplingsexempel

Det här avsnittet innehåller flera kopplingsexempel för att visa olika kopplingsmöjligheter.

3.3.1. BatteryProtect i ett enkelt system

Exemplet nedan visar en BatteryProtect med metallöglan (standard) mellan de två stiften på fjärterminalen. När metallöglan är borttagen kopplar BP bort belastningen efter 90 sekunder.

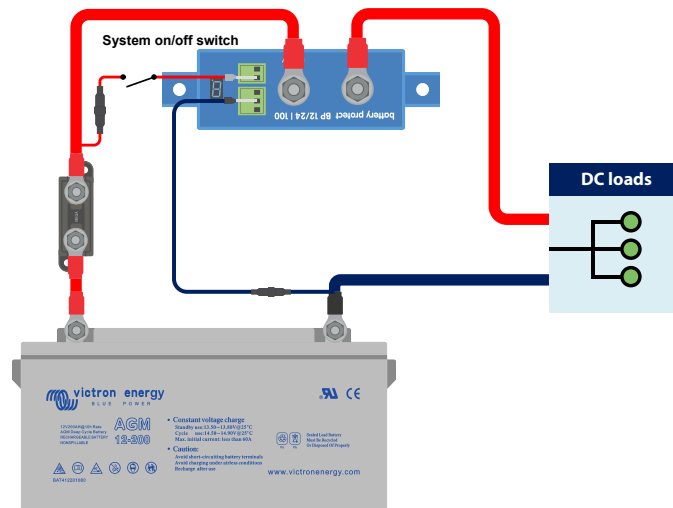
Om metallöglan däremot förblir isatt och batterispänningen sjunker under det programmerade värdet för nedstängning vid underspänning (se avsnitt [Programmering \[11\]](#)) kopplar BP automatiskt bort belastningen efter 90 sekunder.



BatteryProtect i ett enkelt system med metallögla mellan L- och H-ingång (fabriksstandard)

Samma exempel nedan. Den här gången är brytaren kopplad mellan batteriets positiva pol och stiftet märkt REMOTE (fjärr) på fjärterminalen.

När den är avstängd flyter REMOTE-ingången fritt. Belastningen stängs av efter 90 sekunder. När brytaren slås på igen blir REMOTE-ingången hög och belastningen slås på med en fördröjning på 30 sekunder.

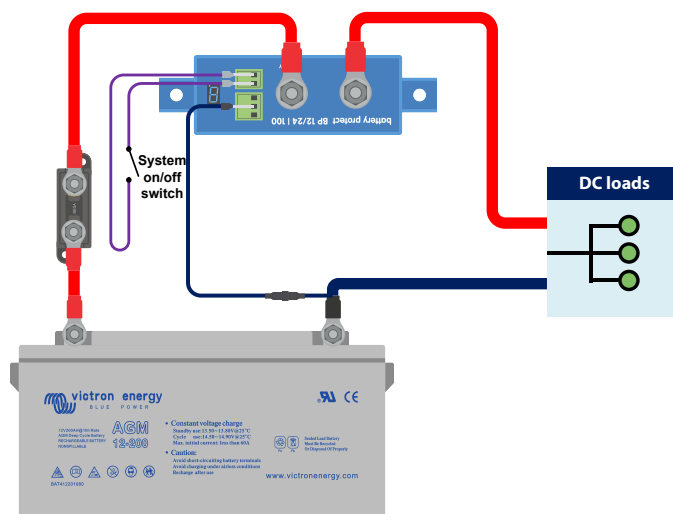


Brytare kopplad mellan batteriets positiva pol och REMOTE-stiftet på fjärterminalen

3.3.2. BatteryProtect brytare för fjärrstyrning På/Av

Exemplet nedan visar en BatteryProtect i ett enkelt system med en fjärrstyrd av/på-brytare som kopplas till fjärrterminalerna.

Den här brytaren kan till exempel användas för att slå på eller stänga av systemet på distans. Effektförbrukningen för BatteryProtect obetydlig då den är mindre än 1 mA vid avstängd enhet (se avsnittet om [Specifikationer](#)).



BatteryProtect med fjärrstyrd på/av-brytare

3.3.3. BatteryProtect i ett litiumbatterisystem med extern BMS

Bilden nedan visar en BatteryProtect i ett litiumbatterisystem med extern BMS. Det externa BMS-systemet ([Victron Lynx Smart BMS](#) i det här exemplet) har en utgång för ATD (tillåt urladdning) och ATC (tillåt laddning). Designad som en torr kontakt, fungerar ATD och ATC som en brytare som direkt styr BP via dess fjärrterminal.

För detta måste BatteryProtect vara programmerad till litiumjonläge.

Den torra kontakten kopplas mellan de två stiften på fjärrterminalskontaktdonet.

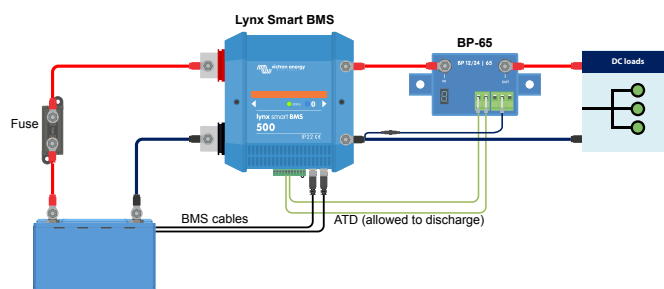
Om exempelvis ATD öppnas i händelse av en underspänningen i litiumbattericeller, kopplar BP från belastningen omedelbart utan fördröjning.

BP förblir avstängs i 30 sekunder även om ATD stänger under den tiden. Efter dessa 30 sekunder svarar den omedelbart och kopplar belastningen till batteriet.

Observera att BP underspänningströskel och larmutgång är inaktiva i detta läge.



Om du har ett litiumbatteri med ett internt BMS (så kallat "drop-in") som inte har en utgång för att styra belastningar eller laddare måste BP programmeras i läge A eller B. Läge C är inte tillämpligt i det här fallet.



BatteryProtect i litiumjonläge styrd av ATD från en Lynx Smart BMS

3.3.4. BatteryProtect i ett litiumsystem med ett extern BMS och utgång för belastningsfrånkoppling

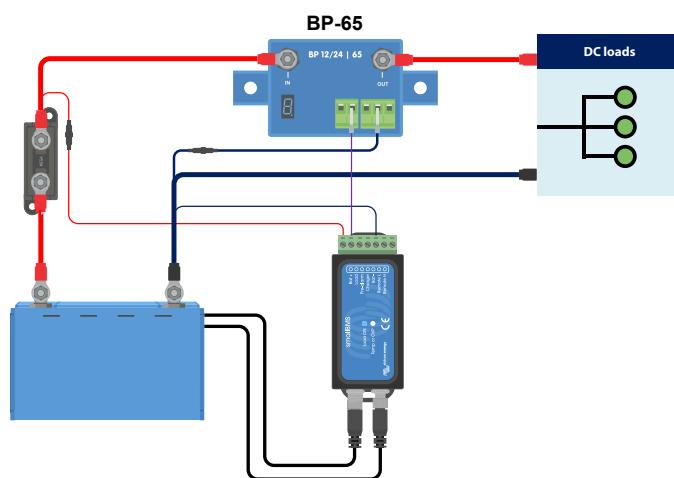
Det här exemplet visar en BatteryProtect kopplad i ett litiumsystem som styrs av en extern BMS (Victron smallBMS med förlarm). Det här BMS-systemet har en utgång för belastnings- och laddningsfrånkoppling som kan kopplas direkt till BatteryProtect stiftet märkt REMOTE (fjärr) på fjärrterminalskontaktdonet.

Som med det förra exemplet är det nödvändigt att programmera BP i litiumjonläge (se avsnitt [Programmering \[11\]](#)).

Om exempelvis smallBMS utlöser förlarmet på grund av en nära förestående låg cellspänning blir belastningsutgången fritt flytande (vanligtvis hög) när det förekommer en faktisk låg cellspänning och BP kopplar från belastningen och förblir av i 30 sekunder, även om den mottar en omstartssignal (REMOTE-stiftet blir högt igen) inom den perioden. Efter 30 sekunder svarar den omedelbart på en omstartssignal.



Om systemet har stängts av på grund av för låg cellspänning kommer BP att förbli avstängd i 30 sekunder, även om det mottar en omstartssignal inom den perioden (vilket kommer att hända om inga andra belastningar är kopplade till batteriet). Efter tre försök att starta om kommer BP att vara frånkopplad till dess att batterispänningen har ökat till mer än 13 V (eller 26 V för ett 24 V-system) i minst 30 sekunder ((vilket är ett tecken på att batteriet håller på att laddas).



BatteryProtect använder belastningsfrånkopplingen på en smallBMS

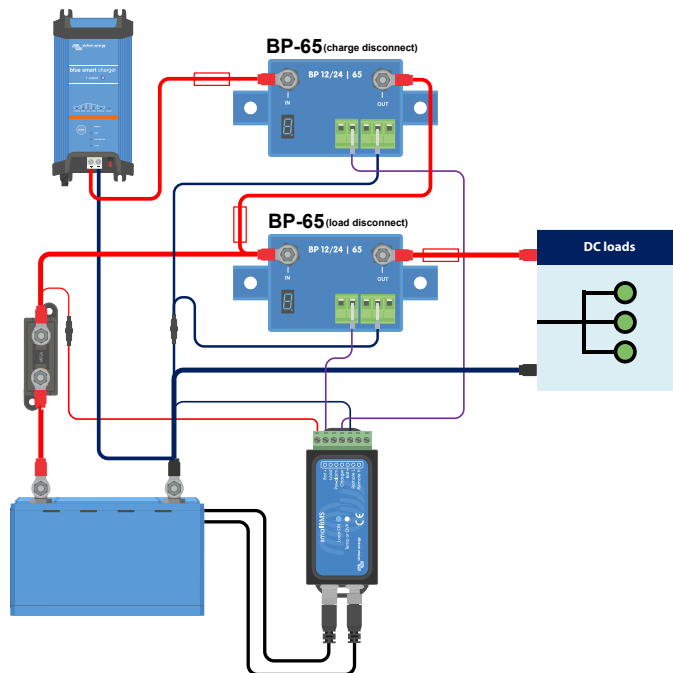
3.3.5. Två BatteryProtect-enheter för belastnings- och laddarstyrning.

Det är även möjligt att ha flera BatteryProtect i ett system, exempelvis för att styra laddare och belastningar på samma gång.

Om BMS signalerar en cellunderspänning kommer den BP som är ansvarig för belastningen att kopplas från belastningen från batteriet för att skydda det från ytterligare urladdning.

Om BMS signalerar en cellöverspänning eller för låg temperatur för att ladda litiumbatteriet kommer BP omedelbart att koppla bort laddaren från batteriet.

Observera även den korrekta anslutningen av BP-enheter: följ alltid strömmen från IN till UT. Laddarens positiva terminal går till IN-ingången på BP.

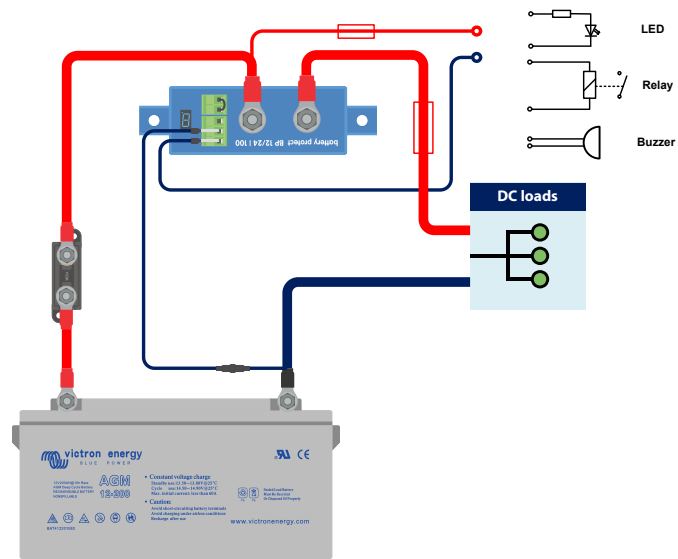


Två BatteryProtect tar kontroll över en laddare och en belastningskrets

3.3.6. BatteryProtect Koppling av larmutgång

Larmutgången kan exempelvis kopplas till en LED-lampa, en summer eller ett relä. För detta måste BatteryProtect vara programmerad i respektive läge på grund av mindre skillnader i beteende. Se även avsnittet [Driftlägen \[10\]](#) för ytterligare detaljer.

Säkerställ att LED-lampan, summern och reläet passar systemspänningen.



Koppling av en LED-lampa, summer eller ett relä till BatteryProtect-utgången

4. Drift och programmering

4.1. Driftlägen

BatteryProtect har tre driftlägen och lämpligt läge kan väljas via en programmeringsprocess (se avsnitt [Programmering \[11\]](#)).

- Läge A: Summer- eller LED-läge (standard).
- Läge B Reläläge.
- Läge C: Litiumjonläge.

Läge A och B påverkar larmutgångens beteende.

Läge C, litiumjonläget, tar i beaktande litiumbatterier som har en extern BMS eller en BMS med belastnings- och/eller laddningsfrånkoppling.

Beteende i summer- eller LED-läge

- Vid underspänning kommer ett kontinuerligt larm att startas efter 12 sekunder. BP kommer att koppla bort belastningen efter 90 sekunder och larmet kommer att upphöra. Fördröjning vid återanslutning: 30 sekunder
- Vid överspänning kommer belastningen att kopplas bort omedelbart och ett intermitterande larm kommer att fortsätta tills överspänningsproblemet har blivit åtgärdat. Det förekommer ingen fördröjning vid återanslutning.

Beteende i reläläge

- Vid underspänning kommer reläet att aktiveras efter 12 sekunder. BP kommer att koppla bort belastningen efter 90 sekunder och reläet kommer att avaktiveras.
- Vid överspänning kommer belastningen att kopplas bort omedelbart och larmutgången kommer att förbli inaktiv. Utlösningssgräns vid överspänning: 16 V (för ett 12 V-system) respektive 32 V (för ett 24 V-system).

Beteende i litiumjonläge

Välj endast litiumjonläge om ditt BMS har en utgång för belastningsfrånkoppling och/eller laddningsfrånkoppling. Detta är oftast inte fallet för så kallade drop-in-batterier med internt BMS. Välj läge A eller B istället för litiumbatterier/BMS utan utgång för belastningsfrånkoppling.

Koppla utgången för belastnings- eller laddningsfrånkoppling (beroende på tillämpning) på BMS till fjärterminalen H på BatteryProtect.

- Belastningen eller laddaren kopplas från **omedelbart** när utgången för belastnings- eller laddningsfrånkoppling på BMS växlar från "hög" till "fritt flytande". BatteryProtect underspänningströskel och larmutgång är inaktiva i detta läge.
- Det förblir inaktivt i 30 sekunder även om det mottar en omstartssignal inom den tidsperioden. Efter 30 sekunder kommer den att svara omedelbart på en återkopplingsignal.

4.2. Programmering

BatteryProtect kan programmeras genom att ansluta PROG-stiftet till GND-stiftet.

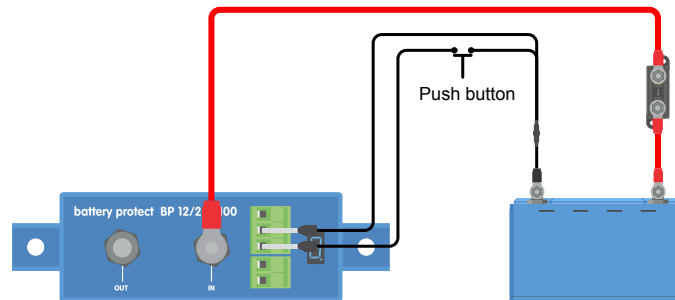
4.2.1. Programmering via metoden PROG-stift till GND-stift.

Krav före programmering:

- Batteriets positiva pol måste vara ansluten till IN-terminalen. Anslut inte UT-terminalen än.
- Den medföljande jordade kabeln måste anslutas till batteriets minuspol och GND-terminalen på BatteryProtect 12/24V.
- Metallöglan i terminalblocket för fjärrstyrning av/på måste tas bort.

Programmeringsprocess:

1. Använd en metallöгла eller en kopplad brytare (helst en tryckknapp) mellan PROG-stiftet och GND-stiftet.
2. När det finns en anslutning mellan PROG-stiftet och GND-stiftet kommer den 7-segmentella displayen först att gå igenom spänningskombinationerna för avstängning och omstart, enligt anvisning med siffrorna 0...9 (se [Programmeringstabellen \[12\]](#)).
3. Ta bort metallöglan eller lossa tryckknappen när det önskade spänningsläget visas.
4. Displayen kommer att bekräfta den valda spänningen och standardläget (A) två gånger.
5. Sätt tillbaka metallöglan eller tryck ner tryckknappen igen om ett annat driftläge (B, C eller D) krävs (se [Programmeringstabellen \[12\]](#)).
6. Koppla från metallöglan eller lossa tryckknappen när det krävda spänningsläget visas.
7. Displayen kommer att bekräfta den valda spänningen och valt driftläge två gånger.



Tryckknapp kopplad för att programmera BatteryProtect

4.2.2. Programmeringstabell

Programmeringstabell för BatteryProtect 12/24V

7-segmentell display	Nedstängning av 12V/24V system vid underspänning.	Omstart av 12V/24V system vid underspänning
0	10,5 V/21,0 V	12,0 V/24,0 V
1	10,0 V/20,0 V	11,5 V/23,0 V
2	9,5 V/19,0 V	11,5 V/23,0 V
3	11,25 V/22,5 V	13,25 V/26,5 V
4	11,5 V/23,0 V	13,8 V/27,6 V
5	10,5 V/21,0 V	12,8 V/25,6 V
6	11,5 V/23,0 V	12,8 V/25,6 V
7	11,8 V/23,6 V	12,8 V/25,6 V
8	12,0 V/24,0 V	13,0 V/26,0 V
9	10,0 V/20,0 V	13,2 V/26,4 V
A	Summer eller LED-läge	
b	Relä-läge	
C	Litiumläge	
d	Känner av systemspänning	

4.3. Statusindikator

Decimalkommat i den 7-segmentella displayen används för att ange status:

- Tänd: BatteryProtect försöker aktivera utgången.
- Blinkar var 5:e sekund: utgången är aktiv.
- Blinkar varannan sekund i litiumjonläge: utgången "ansluter" I litiumjonläge uppstår en död period på 30 sekunder efter att fjärringången på BP har blivit fritt flytande.

4.4. Fjärrstyrning och kortslutningsbeteende

Det här avsnittet beskriver hur BatteryProtect beter sig när den styrs via den fjärrstyrda av/på-ingången och när en kortslutning har upptäckts.

- BatteryProtect ansluter belastningen en sekund efter att fjärringången har stängts.
- BatteryProtect kommer att koppla från belastningen omedelbart när fjärringången öppnas.
- I litiumjonläge kommer batteriskyddet att koppla på belastningen 30 sekunder efter att batteriskyddets fjärringång har höjts av BMS. Denna fördröjning kan ökas till 3 minuter om växlingar sker ofta.
- Vid kortslutning kommer BatteryProtect att försöka koppla på belastningen var femte sekund. Efter två försök kommer displayen att visa E1 (kortslutning detekterad).

4.5. Fel- och varningslägen

Det finns 4 möjliga fellägen som visas i den 7-segmentella displayen:

- E1 Kortslutning
- E2 Övertemperatur / P2 varning för övertemperatur
- E3 Underspänning / P3 varning för underspänning
- E4 Överspänning

Efter 5 minuter visas inte felmeddelandet längre för att minska strömförbrukningen.

Se bilagsavsnittet [Fel- och varningskoder \[14\]](#) för mer information om varje fel.

5. Tekniska specifikationer

5.1. Tekniska specifikationer

BatteryProtect	BP-65	BP-100	BP-220
Max. kontinuerlig belastningsström	65 A	100 A	220 A
Toppström	250 A	600 A	600 A
Driftspänningsintervall	6 - 35 V		
Strömförbrukning	Påslagen: 1,5 mA Avstängd eller vid driftstopp på grund av låg spänning: 0,6 mA		
Larmfördröjning	12 sekunder		
Maximal belastning vid larmutgång	50 mA - kortslutningssäker		
Fördröjning av belastningsfrånkoppling	90 sekunder (omedelbar bortkoppling om det utlöses av BMS)		
Fördröjning vid belastningsåteranslutning	30 sekunder		
Standardtrösklar	Urkoppling: 10,5 V eller 21 V Tillkoppling: 12 V eller 24 V		
Drifttemperaturintervall	Full belastning: -40 °C till +40 °C (upp till 60 % av nominell belastning vid 50 °C)		
Anslutning	M6	M8	M8
Åtdragningsmoment	5 Nm	9 Nm	9 Nm
Vikt	0,2 kg 0,5 pund	0,5 kg 1,1 pund	0,8 kg 1,8 pund
Dimensioner (h x b x d)	40 x 48 x 106 mm	59 x 42 x 4,2 mm	62 x 123 x 4,6 mm
	1,6 x 1,9 x 4,2 tum	2,4 x 1,7 x 4,6 tum	2,5 x 4,9 x 4,8 tum

6. Bilaga

6.1. Fel- och varningskoder

Den här bilagan tillhandahåller en lista över fel- och varningskoder samt möjliga lösningar.

E1: Kortslutning

Kortslutningsskyddet aktiveras ifall en kortslutning, en överbelastning eller en kraftig inkopplingsström inträffar, som exempelvis när enheten försöker förse en växelriktare eller växelriktare/laddare med ström.

1. Kontrollera om en eventuell kortslutning har inträffat.
2. Säkerställ att belastningens strömförbrukning inte överstiger BP-enhetens märkström.
3. Använd BP för att fjärrstyra på/av-brytaren för belastningar med hög inkopplingsström istället för att direkt strömförsörja/koppla från DC-källan.
4. Kolla efter lösa anslutningar eller med högt motstånd och säkerställ att rätt mätningkabel används i installationen

E2: Övertemperatur

Skyddet mot övertemperatur aktiveras i fall den interna temperaturen blir för hög.

1. Säkerställ att belastningens strömförbrukning inte överstiger BP-enhetens märkström.
2. Kolla efter lösa anslutningar eller med högt motstånd och säkerställ att rätt mätningkabel används i installationen
3. Installera inte BP-enheten på en plats där den utsätts för höga temperaturer eller värmeutstrålning. Flytta BP till en svalare plats eller lägg till ytterligare aktiv nedkylning.

E3: Underspänning

Skyddet mot underspänning aktiveras ifall ingångsspänningen sjunker under underspänningsgränsen som är inställd på 90 sekunder.

1. Stäng av/koppla från belastningar och ladda upp batteriet.
2. Kontrollera att laddningssystem och batteri fungerar korrekt.

E4: Överspänning

Skyddet mot överspänning aktiveras ifall ingångsspänningen överstiger 16 V (för 12 V-system) eller 32 V (för 24 V-system).

1. Bekräfta konfigurationen på alla laddningsenheter i systemet - särskilt inställningarna för systemspänning och laddningsspänning.
2. Kontrollera att laddningssystemet fungerar korrekt.
3. Bekräfta att BP-enhetens inställning för systemspänning är korrekt.