

BatteryProtect 12/24V

12/24V - 65A | 12/24V - 100A | 12/24V - 220A

rev 04 - 11/2023

Este manual también está disponible en formato [HTML5](#).

Tabla de contenidos

1. Introducción	1
2. Características	2
3. Ejemplos de instalación y cableado	3
3.1. Precauciones y notas sobre la instalación	3
3.2. Advertencia sobre la conexión de inversores e inversores/cargadores	4
3.3. Ejemplos de cableado	5
3.3.1. BatteryProtect en un sistema sencillo	5
3.3.2. BatteryProtect interruptor on/off remoto	6
3.3.3. BatteryProtect en un sistema de batería de litio con BMS externo	6
3.3.4. BatteryProtect en un sistema de litio con BMS externo y salida de desconexión de cargas	7
3.3.5. Dos BatteryProtect para controlar las cargas y el cargador	8
3.3.6. BatteryProtect Cableado de la salida de alarma	8
4. Funcionamiento y programación	10
4.1. Modos de funcionamiento	10
4.2. Programación	11
4.2.1. Programación con el método que consiste en conectar el pin PROG al pin GND	11
4.2.2. Tabla de programación	12
4.3. Indicador de estado	12
4.4. Comportamiento con control remoto y cortocircuito	12
4.5. Modos de error y advertencia	12
5. Especificaciones técnicas	13
5.1. Especificaciones técnicas	13
6. Apéndice	14
6.1. Códigos de error y advertencia	14

1. Introducción

El BatteryProtect desconecta la batería de las cargas no esenciales de la batería antes de que se descargue completamente (lo que la dañaría) o antes de que se quede sin la carga suficiente como para arrancar el motor.

También ofrece una alternativa para deshabilitar cargadores sin un puerto on/off remoto para protegerlos de la sobretensión.

A diferencia del Smart BatteryProtect, el BatteryProtect tiene que programarse con el método pin PROG a pin GND.

El BatteryProtect es un dispositivo unidireccional. Solo puede trabajar con la corriente en una dirección: o bien la corriente que va hacia una carga, o bien la corriente procedente de un cargador, pero no las dos al mismo tiempo. Además, la corriente solo puede ir del terminal IN al terminal OUT.

2. Características

El BatteryProtect ofrece una gran variedad de funciones. Entre ellas:

- Protección de la batería frente a la descarga excesiva y posibilidad de uso como interruptor de encendido/apagado del sistema.
- Autorregulado 12/24 V. El BatteryProtect detecta automáticamente la tensión del sistema una sola vez (aunque puede volver a activarse - véase el apartado [Tabla de programación \[12\]](#)).
- Una configuración especial para baterías de litio. Esta opción permite el control externo desde un BMS como el VE.Bus BMS o el Lynx Smart BMS. Si la salida de desconexión de las cargas de un BMS está conectada al pin etiquetado como REMOTE y la señal pasa a flotación libre, las cargas se desconectan inmediatamente.
- Consumo de corriente ultrabajo, de 1,5 mA: Esto es importante en el caso de las baterías de iones de litio, especialmente después de una desconexión por baja tensión.
- Protección de sobretensión: Para evitar daños en sus cargas sensibles debido a la sobretensión, la carga se desconecta cuando la tensión CC supera los 16,3 V (para un sistema de 12 V) o los 32,6 V (para un sistema de 24 V).
- A prueba de incendio: Sin relés pero con conmutadores MOSFET, por tanto, sin chispas.
- Salida de alarma retardada: La salida de alarma se activa si la tensión de la batería cae por debajo del nivel de desconexión preconfigurado durante más de 12 segundos. Por tanto, al arrancar el motor no se activará la alarma.
- Desconexión y reconexión retardadas de las cargas. Una respuesta rápida dentro de este retardo, por ejemplo, reduciendo las cargas o arrancando un generador o un cargador para cargar las baterías, puede evitar que las cargas se apaguen.

Puede ver una descripción completa de todas las características en las [fichas técnicas](#).

3. Ejemplos de instalación y cableado

3.1. Precauciones y notas sobre la instalación

Hay algunas cosas básicas a tener en cuenta cuando se instala un BatteryProtect:

1. El BatteryProtect debe instalarse en una zona bien ventilada y preferiblemente cerca de la batería (50 cm como máximo), pero no sobre ella, para evitar los posibles gases corrosivos que desprende!
2. Elija el tamaño y la longitud de cable correctas en función de las cargas. **La caída de tensión provocada por un cable de sección inferior a la adecuada o excesivamente largo entre el positivo de la batería y el BP puede dar lugar a una alarma de cortocircuito al arrancar las cargas, o a una desconexión inesperada.** También puede encontrar más información sobre cómo seleccionar el tamaño de cable correcto y su protección en nuestro libro [Cableado sin límites](#).
3. Debe insertarse un fusible de tamaño apropiado, de acuerdo con las normativas locales, en el cable entre la batería y el BP.
4. Preste atención a la orientación correcta. El BP está diseñado para permitir que la corriente vaya desde terminales IN (batería) a OUT (cargas) solamente. Las corrientes inversas de terminales OUT a IN están estrictamente prohibidas y dañarán el dispositivo. Si quiere usar el BP como desconexión de una fuente de carga, debe orientar la unidad dentro del sistema de modo que la corriente fluya en el sentido previsto: de IN a OUT.
5. La protección frente a cortocircuitos del BP se activará si intenta conectar directamente cargas con condensadores, por ejemplo, inversores o inversores/cargadores, en sus entradas CC. En esas condiciones de uso, le rogamos que use el BP para controlar el on/off remoto del inversor, en lugar de desconectar la línea CC de alta potencia. **Véase también el aviso de la página siguiente.**
6. Utilice el cable de 1,5 mm² proporcionado para la conexión GND, que debe estar conectado directamente al polo negativo de la batería (o al chasis de un vehículo). No deberá conectar ningún otro dispositivo a este cable. Tenga en cuenta que el cable GND **debe** protegerse como corresponda. Un fusible de 300 mA será suficiente.
7. La asignación de los pines de los conectores está impresa en parte frontal o en el lateral de la carcasa.
8. El BP detecta automáticamente la tensión del sistema una sola vez durante el arranque inicial. La tensión seleccionada (12 o 24 V) se guarda la detección automática queda deshabilitada. Véase la "d" de la tabla de programación para ver cómo reiniciarla cuando se vuelve a utilizar el BP en una instalación distinta.
9. No conecte la salida de la carga hasta que el BP esté completamente programado.
10. *[en] A remote on/off switch can be connected between both pins on the 2-pin remote terminal. Alternatively, the terminal labelled REMOTE can be switched high (to battery positive).*
11. Puede conectarse una señal acústica, LED o relé entre el terminal de la salida de alarma y el polo positivo de la batería. Carga máxima sobre la salida de alarma: 50 mA (a prueba de cortocircuitos).

3.2. Advertencia sobre la conexión de inversores e inversores/cargadores



No se permite en ningún caso conectar inversores o inversores/cargadores a un BP mediante sus entradas CC, podría aparecer una corriente inversa que dañe el BP. En el caso de que quiera controlar un inversor o un inversor/cargador mediante un BP, es necesario usar el BP para controlar el inversor o el inversor/cargador mediante su puerto remoto. Véase el siguiente ejemplo. Tenga en cuenta que la imagen que figura a continuación es un ejemplo para todos los modelos de BatteryProtect, incluidos los Smart.

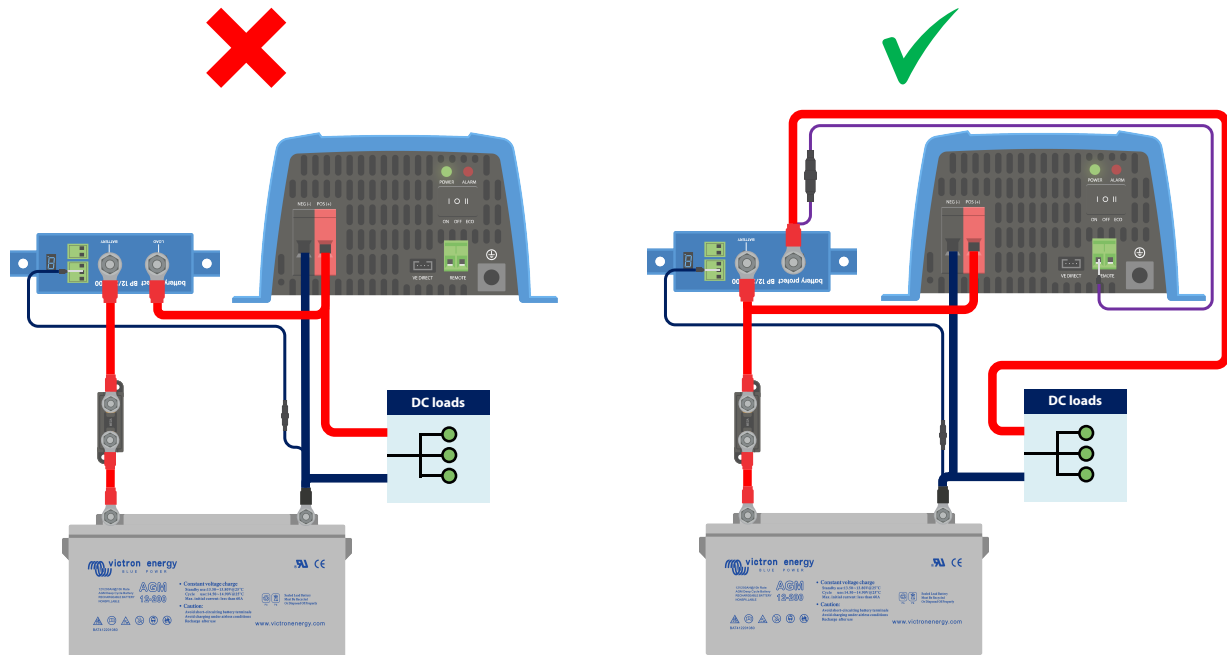


Imagen de la izquierda: Entrada CC del inversor conectada mediante un BatteryProtect - **estrictamente prohibido**

Imagen de la derecha: Inversor controlado por su puerto remoto a través de BatteryProtect

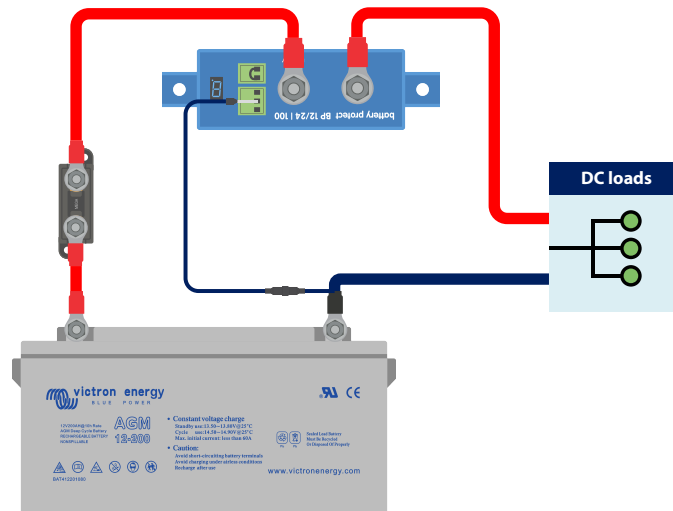
3.3. Ejemplos de cableado

Este apartado contiene varios ejemplos de cableado que muestran todas las opciones posibles.

3.3.1. BatteryProtect en un sistema sencillo

El siguiente ejemplo presenta un BatteryProtect con la anilla metálica (por defecto) entre los dos pines del terminal remoto. Cuando se retira la anilla metálica, el BP desconecta las cargas transcurridos 90 segundos.

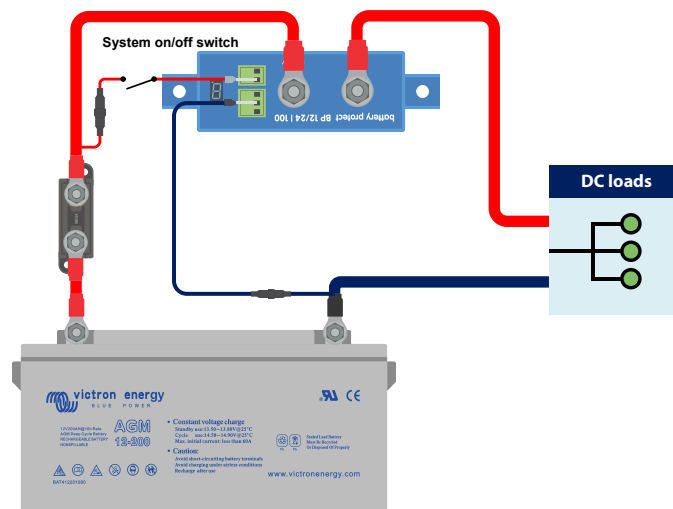
Sin embargo, si la anilla metálica permanece en su sitio y la tensión de la batería cae por debajo del valor programado para el apagado por tensión baja (véase el apartado [Programación \[11\]](#)), el BP desconecta las cargas automáticamente transcurridos 90 segundos.



BatteryProtect en un sistema sencillo con anilla metálica entre los dos pines del conector terminal remoto (predeterminado de fábrica)

El mismo ejemplo a continuación. En esta ocasión el interruptor está conectado entre el positivo de la batería y el pin etiquetado como REMOTE del terminal remoto.

Cuando se apaga, la entrada REMOTE pasa a flotación libre. Las cargas se desconectan pasados 90 segundos. Cuando el interruptor se vuelve a encender, la entrada REMOTE se pone en tensión y las cargas se encienden con un retardo de 30 segundos.

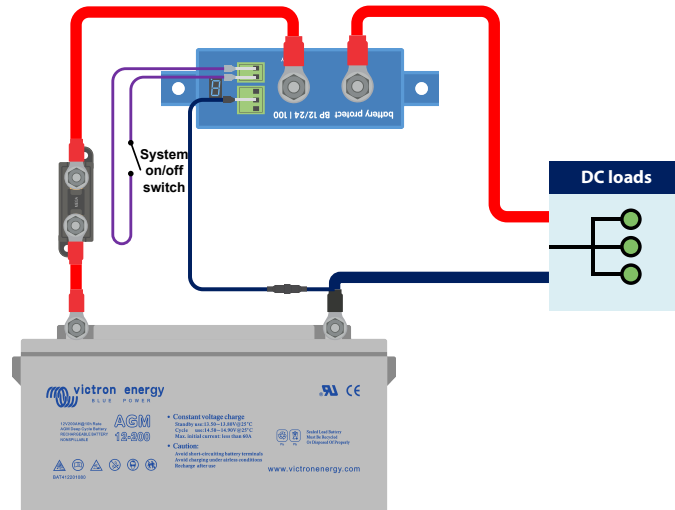


Interruptor conectado entre el positivo de la batería y el pin REMOTE del terminal remoto

3.3.2. BatteryProtect interruptor on/off remoto

El siguiente ejemplo muestra un BatteryProtect en un sistema sencillo con un interruptor on/off remoto conectado a los terminales remotos.

Este interruptor puede usarse, por ejemplo, para encender y apagar el sistema a distancia. El consumo de energía del BatteryProtect es despreciable, menos de 1 mA, cuando está apagado (véase el apartado de Especificaciones).



BatteryProtect con interruptor on/off remoto

3.3.3. BatteryProtect en un sistema de batería de litio con BMS externo

La siguiente imagen muestra un BatteryProtect en un sistema de batería de litio con BMS externo. El BMS externo ([Lynx Smart BMS de Victron](#) en este ejemplo) tiene una salida ATD (permitir la descarga) y ATC (permitir la carga). ATD y ATC, diseñada como un contacto seco, funciona como un interruptor que controla directamente el BP mediante su terminal remoto.


Para ello, el BatteryProtect debe estar programado en modo Li-ion.

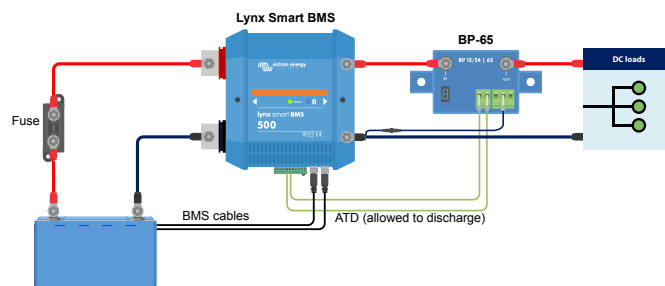
El contacto seco está conectado entre los dos pines del conector terminal remoto.

Si, por ejemplo, ATD se abre en caso de que haya subtensión en una celda de una batería de litio, el BP desconectará inmediatamente las cargas sin retardo.

El BP permanecerá desconectado durante 30 segundos, incluso si ATD se cierra durante este periodo. Transcurridos los 30 segundos, responde inmediatamente y conecta las cargas a la batería.

Tenga en cuenta que los umbrales de subtensión y de salida de alarma del BP están inactivos en este modo.

 Si tiene una batería de litio con BMS interno que no tiene una salida para controlar cargas o cargadores, el BP debe programarse en modo A o B. El modo C no es aplicable en este caso.



BatteryProtect en modo Li-ion controlado por ATD (permitir la carga) desde un Lynx Smart BMS

3.3.4. BatteryProtect en un sistema de litio con BMS externo y salida de desconexión de cargas

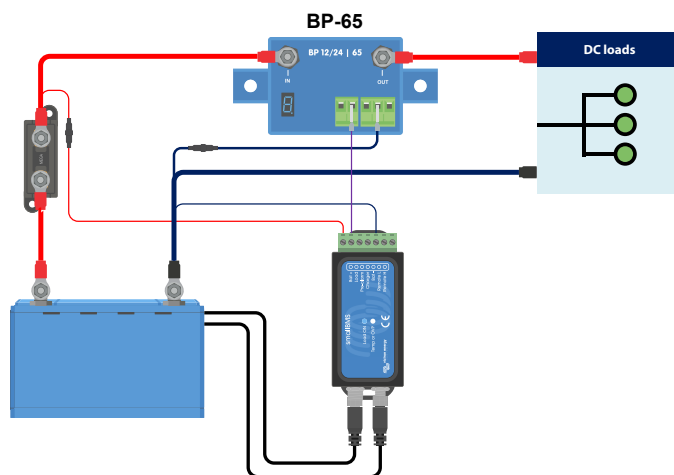
Este ejemplo de cableado muestra un BatteryProtect conectado en un sistema de litio que está controlado por un BMS externo ([smallBMS de Victron con prealarma](#)). Este BMS tiene una salida de desconexión de las cargas y del proceso de carga que puede conectarse directamente al pin etiquetado como REMOTE del conector terminal remoto del BatteryProtect.

Como en el ejemplo anterior, es necesario programar el BP en modo Li-ion (véase el apartado [Programación \[11\]](#)).

Sí, por ejemplo, el smallBMS activa la prealarma por una baja tensión de celda inminente, la salida de cargas pasa a flotación libre (normalmente alta) cuando hay una baja tensión real en la celda y el BP desconectará las cargas y permanecerá apagado durante 30 segundos, incluso si recibe una señal de reactivación (el pin REMOTE vuelve a tener tensión) durante este periodo. Transcurridos los 30 segundos, responderá inmediatamente a una señal de reactivación.



Si el sistema se ha apagado por una baja tensión en las celdas, el BP permanecerá desactivado durante 30 segundos, incluso si recibe una señal de reactivación durante ese periodo de tiempo (lo que probablemente ocurrirá si no hay otras cargas conectadas a la batería). Después de tres intentos, el BP permanecerá desactivado hasta que la tensión de la batería haya aumentado por encima de 13 V (o 26 V para un sistema de 24 V) durante al menos 30 segundos (lo que es señal de que la batería se está recargando).



BatteryProtect usa la desconexión de las cargas de un smallBMS

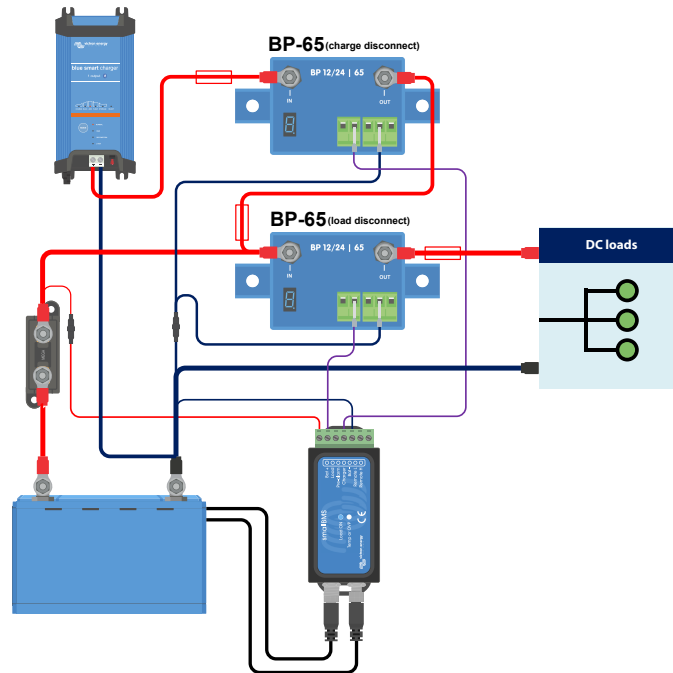
3.3.5. Dos BatteryProtect para controlar las cargas y el cargador

También es posible tener varios BatteryProtect en un sistema, para controlar cargadores y cargas al mismo tiempo, por ejemplo.

Si el BMS indica subtensión en una celda, el BP responsable de la carga la desconectará de la batería para evitar que la batería se siga descargando.

Si el BMS indica sobretensión en una celda o una temperatura demasiado baja para cargar la batería de litio, el BP desconectará el cargador de la batería inmediatamente.

No olvide la conexión correcta de los BP: siga siempre el flujo de corriente de IN a OUT. El terminal positivo del cargador va a la entrada IN del BP.

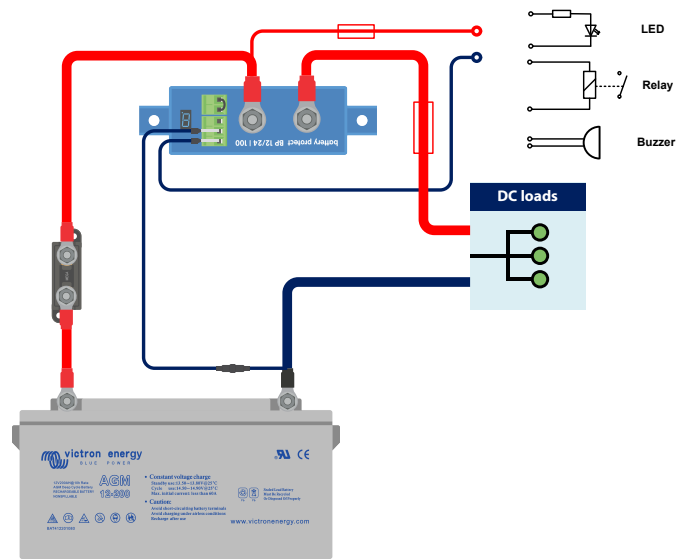


Dos BatteryProtect toman el control de un cargador y un circuito de cargas

3.3.6. BatteryProtect Cableado de la salida de alarma

La salida de alarma puede conectarse, por ejemplo, a un LED, a una señal acústica o a un relé. Para ello, el BatteryProtect debe estar programado en el modo correspondiente porque hay pequeñas diferencias en el comportamiento. Véase también el apartado [Modos de funcionamiento \[10\]](#) para más información.

Asegúrese de que el LED, la señal acústica y el relé se ajustan a la tensión del sistema.



Conexión de un LED, una señal acústica o un relé a la salida del BatteryProtect

4. Funcionamiento y programación

4.1. Modos de funcionamiento

El BatteryProtect tiene tres modos de funcionamiento, se puede seleccionar el modo apropiado mediante un procedimiento de programación (véase el apartado [Programación \[11\]](#)).

- Modo A: Modo de señal acústica o LED (por defecto).
- Modo B: Modo relé.
- Modo C: Modo Li-Ion.

Los modos A y B afectan al comportamiento de la salida de alarma.

El modo C, el modo Li-ion, tiene en cuenta las baterías de litio que tienen un BMS externo o un BMS con desconexión de cargas y/o del proceso de carga.

Comportamiento del modo de señal acústica o LED

- En caso de subtensión, se iniciará una alarma continua después de 12 segundos. El BP desconectará la carga tras 90 segundos y la alarma se detendrá. Retardo de reconexión: 30 segundos.
- En caso de sobretensión, la carga se desconectará inmediatamente y permanecerá encendida una alarma intermitente hasta que se haya corregido el problema de sobretensión. No hay retardo de reconexión.

Comportamiento del modo relé

- En caso de subtensión, el relé se conectará después de 12 segundos. El BP desconectará la carga tras 90 segundos y el relé se desconectará.
- En caso de sobretensión, la carga se desconectará inmediatamente y la salida de alarma permanecerá inactiva. Niveles de activación de sobretensión: 16 V (en sistemas de 12 V) y 32 V (en sistemas de 24 V).

Comportamiento del modo Li-Ion

Seleccione el modo Li-Ion solo si su BMS tiene una salida de desconexión de las cargas o de desconexión del proceso de carga. Las baterías con un BMS interno no suelen tenerla. Para las baterías de litio/BMS sin una salida de desconexión de las cargas, seleccione el modo A o B en su lugar.

Conecte la salida de desconexión de cargas o del proceso de carga (según la aplicación) del BMS al terminal H remoto del BatteryProtect.

- Las cargas o el cargador se desconectan **inmediatamente** cuando la salida de desconexión de cargas o del proceso de carga del BMS pasa de estar en tensión a estar en flotación libre. Los umbrales de subtensión y de salida de alarma del BatteryProtect están inactivos en este modo.
- Permanecerá desconectado durante 30 segundos, incluso si recibe una señal para volver a conectarse dentro de ese periodo de tiempo. Transcurridos esos 30 segundos, responderá inmediatamente a la señal de reactivación.

4.2. Programación

El BatteryProtect puede programarse con el método que consiste en conectar el pin PROG al pin GND.

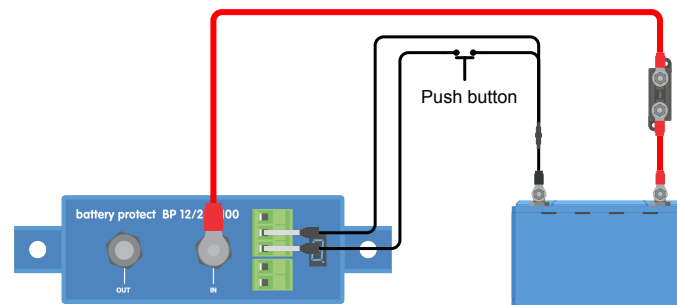
4.2.1. Programación con el método que consiste en conectar el pin PROG al pin GND

Requisitos previos a la programación:

- El positivo de la batería debe estar conectado al terminal IN. No conecte todavía el terminal OUT.
- El cable a tierra incluido debe conectarse al negativo de la batería y al terminal GND del BatteryProtect 12/24V.
- Es necesario retirar la anilla metálica del bloque terminal on/off remoto.

Procedimiento de programación:

1. Use una anilla metálica o un interruptor con cable (preferiblemente un pulsador) entre el pin PROG y el pin GND.
2. Aunque hay una conexión entre el pin PROG y el pin GND, la pantalla de 7 segmentos pasará primero por las combinaciones de tensión de apagado y reinicio, tal y como indican los números 0..9 (véase la [Tabla de programación \[12\]](#)).
3. Retire la anilla metálica o libere el pulsador cuando aparezca el modo de tensión deseado.
4. La pantalla confirmará la tensión elegida y el modo por defecto (A) dos veces.
5. Vuelva a conectar la anilla metálica o a presionar el pulsador, si se necesita un modo de funcionamiento diferente (B, C o D) (véase la [Tabla de programación \[12\]](#)).
6. Retire la anilla metálica o libere el pulsador cuando aparezca el modo deseado.
7. La pantalla confirmará la tensión elegida y el modo de funcionamiento en dos ocasiones.



Pulsador conectado para programar el BatteryProtect

4.2.2. Tabla de programación

Tabla de programación para BatteryProtect 12/24V

pantalla de 7 segmentos	Apagado de subtensión sistema 12V/24V	Reinicio de subtensión sistema 12V/24V
0	10,5 V/21,0 V	12,0 V/24,0 V
1	10,0 V/20,0 V	11,5 V/23,0 V
2	9,5 V/19,0 V	11,5 V/23,0 V
3	11,25 V/22,5 V	13,25 V/26,5 V
4	11,5 V/23,0 V	13,8 V/27,6 V
5	10,5 V/21,0 V	12,8 V/25,6 V
6	11,5 V/23,0 V	12,8 V/25,6 V
7	11,8 V/23,6 V	12,8 V/25,6 V
8	12,0 V/24,0 V	13,0 V/26,0 V
9	10,0 V/20,0 V	13,2 V/26,4 V
A	Modo de señal acústica o LED	
b	Relay mode (Modo relé)	
C	Modo litio	
d	Detectar tensión del sistema	

4.3. Indicador de estado

El punto decimal de la pantalla de 7 segmentos se utiliza para indicar el estado:

- Encendido fijo: el BatteryProtect está intentando activar la salida.
- Parpadeo cada 5 segundos: la salida está activa.
- Parpadeo cada 2 segundos en el modo Li-ion: conectando la salida. Cuando esté en modo Li-ion, el SBP entrará en un periodo de inactividad de 30 segundos una vez que la entrada remota de BP entre en flotación libre.

4.4. Comportamiento con control remoto y cortocircuito

Este apartado describe el comportamiento del BatteryProtect cuando se controla mediante la entrada on/off remota y cuando se detecta un cortocircuito.

- El BatteryProtect conectará la carga un segundo después de que la entrada remota se cierre.
- El BatteryProtect desconectará la carga inmediatamente cuando se abra la entrada remota.
- Cuando se encuentre en modo Li-ion, el BP conectará la carga 30 segundos después de que el BMS haya puesto la entrada remota del BP. Este retardo se incrementa a 3 minutos en caso de conmutación frecuente.
- En caso de cortocircuito, el BatteryProtect intentará conectar la carga cada 5 segundos. Tras dos intentos, la pantalla mostrará E1 (detección de cortocircuito).

4.5. Modos de error y advertencia

Existen cuatro posibles modos de error, que se indican en la pantalla de 7 segmentos:

- E1 Cortocircuito
- E2 Temperatura excesiva / P2 Aviso de temperatura excesiva
- E3 Subtensión / P3 Aviso de subtensión
- E4 Sobretensión

Pasados 5 minutos, el error ya no se muestra para reducir el consumo de corriente.

En el Apéndice [Códigos de error y advertencia \[14\]](#) puede consultar más información sobre cada error.

5. Especificaciones técnicas

5.1. Especificaciones técnicas

BatteryProtect	BP-65	BP-100	BP-220
Corriente de carga continua máxima	65 A	100 A	220 A
Pico de corriente	250 A	600 A	600 A
Rango de tensión de trabajo	6 – 35 V		
Consumo de corriente	Encendido: 1,5 mA Apagado o desconectado por baja tensión: 0,6 mA		
Retardo de salida de alarma	12 segundos		
Carga máx. sobre la salida de alarma	50 mA - a prueba de cortocircuitos		
Retardo de desconexión de la carga	90 segundos (inmediato si lo activa un BMS)		
Retardo de reconexión de las cargas	30 segundos		
Umbrales por defecto	Desconexión: 10,5 V o 21 V Conexión: 12 V o 24 V		
Rango de temperatura de trabajo	Carga completa: -40 °C a +40 °C (hasta el 60 % de la carga nominal a 50 °C)		
Conexión	M6	M8	M8
Torsión de montaje	5 Nm	9 Nm	9 Nm
Peso	0,2 kg. 0,5 lb.	0,5 kg. 1,1 lb.	0,8 kg. 1,8 lb.
Dimensiones (al x an x p)	40 x 48 x 106 mm	59 x 42 x 115 mm	62 x 123 x 120 mm
	1,6 x 1,9 x 4,2 inch	2,4 x 1,7 x 4,6 inch	2,5 x 4,9 x 4,8 inch

6. Apéndice

6.1. Códigos de error y advertencia

Este apéndice contiene una lista de errores y códigos de advertencia y posibles soluciones.

E1: Cortocircuito

La protección contra cortocircuitos se activa en caso de cortocircuito, sobrecarga o corriente de irrupción excesiva - como cuando se intenta encender directamente un inversor o un inversor/cargador.

1. Compruebe si hay una posible condición de cortocircuito.
2. Confirme que la extracción de corriente de carga no supera el valor nominal de la corriente del BP.
3. Use el BP para controlar el interruptor on/off remoto en cargas con altas corrientes de irrupción, en vez de encender/desconectar directamente la alimentación CC.
4. Revise si hay conexiones sueltas/con alta resistencia y compruebe que la instalación cuenta con cableado del calibre adecuado.

E2: Temperatura excesiva

La protección frente a la temperatura excesiva se activa en el caso de que la temperatura suba demasiado.

1. Confirme que la extracción de corriente de carga no supera el valor nominal de la corriente del BP.
2. Revise si hay conexiones sueltas/con alta resistencia y compruebe que la instalación cuenta con cableado del calibre adecuado.
3. No instale la unidad BP en un lugar expuesto a altas temperaturas o calor radiante, mueva el BP a un lugar más fresco o proporcione refrigeración activa adicional.

E3: Subtensión

La protección contra la tensión baja se activa cuando la tensión de entrada cae durante 90 segundos por debajo del límite de tensión inferior seleccionado.

1. Apague/desconecte las cargas y recargue la batería.
2. Compruebe que el sistema de carga y la batería funcionan correctamente.

E4: Sobretensión

La protección frente a la tensión alta se activa en el caso de que la tensión de entrada supere los 16 V (para sistemas de 12 V) o los 32 V (para sistemas de 24 V).

1. Confirme la configuración de todos los dispositivos de carga del sistema, en particular los ajustes de tensión del sistema y tensión de carga.
2. Compruebe que el sistema de carga funciona correctamente.
3. Confirme que la configuración de la tensión del sistema BP es correcta.