

BatteryProtect 12/24V

12/24V - 65A | 12/24V - 100A | 12/24V - 220A

rev 04 - 11/2023

Diese Anleitung ist auch im [HTML5-Format](#) verfügbar.

Inhaltsverzeichnis

1. Einführung	1
2. Eigenschaften	2
3. Beispiele für Installation und Verkabelung	3
3.1. Vorsichtsmaßnahmen und Hinweise zur Installation	3
3.2. Warnung beim Anschluss von Wechselrichtern und Wechselrichtern/Ladegeräten	4
3.3. Verkabelungsbeispiele	5
3.3.1. BatteryProtect in einem einfachen System	5
3.3.2. BatteryProtect Ferngesteuerte Ein-/Aus-Schaltung	6
3.3.3. BatteryProtect in einem Lithium-Batteriesystem mit externem BMS	6
3.3.4. BatteryProtect in einem Lithium-System mit externem BMS und Lasttrennausgang	7
3.3.5. Zwei BatteryProtects zur Steuerung von Last und Ladegerät	8
3.3.6. BatteryProtect Verkabelung des Alarmausgangs	8
4. Betrieb und Programmierung	10
4.1. Betriebsmodi	10
4.2. Programmierung	11
4.2.1. Programmierung über PROG-Pin-auf-GND-Pin-Methode	11
4.2.2. Programmierungstabelle	12
4.3. Statusanzeige	12
4.4. Fernsteuerung und Kurzschlussverhalten	12
4.5. Fehler- & Warnmodi	12
5. Technische Angaben	13
5.1. Technische Angaben	13
6. Anhang	14
6.1. Fehler- und Warncodes	14

1. Einführung

Der BatteryProtect trennt die Batterie von den weniger wichtigen Verbrauchern, bevor sie vollständig entladen ist (wodurch sie beschädigt würde) bzw. bevor sie nicht mehr über ausreichend Energie zum Starten des Motors verfügt.

Er bietet auch eine Alternative zur Deaktivierung von Ladegeräten ohne ferngesteuerte Ein-/Aus-Schaltung zum Schutz vor Überspannung.

Im Vergleich zum Smart BatteryProtect muss der BatteryProtect über die Methode PROG-Pin zu GND-Pin programmiert werden.

Der BatteryProtect ist ein unidirektionales Gerät. Es erlaubt nur Strom in einer Richtung, also entweder Strom zu einem Verbraucher oder mit Strom von einem Ladegerät, aber nicht beide Ströme gleichzeitig. Außerdem kann der Strom nur vom EIN-Anschluss zum AUS-Anschluss fließen.

2. Eigenschaften

Der BatteryProtect bietet eine breite Auswahl an verschiedenen Eigenschaften. Dazu gehören:

- Schutz der Batterie vor übermäßiger Entladung und kann als Ein-/Aus-Schalter für das System verwendet werden.
- Automatische Erkennung des Spannungsbereichs 12/24 V Der BatteryProtect erkennt die Systemspannung nur einmal automatisch (kann erneut ausgelöst werden – siehe Abschnitt [Programmierungstabelle \[12\]](#)).
- Eine spezielle Einstellung für Lithium-Batterien. Diese Eigenschaft ermöglicht die externe Steuerung durch ein BMS wie das VE.Bus BMS oder Lynx Smart BMS. Wenn der Lasttrennungsausgang eines BMS an den mit REMOTE gekennzeichneten Pin angeschlossen ist und das Signal frei wird, wird die Last sofort getrennt.
- Extrem niedriger Stromverbrauch von 1,5 mA: Das ist wichtig im Falle von Lithium-Ionen-Batterien, insbesondere nach dem Abschalten aufgrund eines niedrigen Spannungslevels.
- Überspannungsschutz: Zur Vermeidung von Schäden an empfindlichen Lasten aufgrund von Überspannung. Die Last wird abgeschaltet, wenn die Gleichspannung 16,3 V (bei einem 12 V-System) bzw. 32,6 V (bei einem 24 V-System) überschreitet.
- Zündschutz: Keine Relais sondern MOSFET-Schalter und daher keine Funkenbildung.
- Ausgang für verzögerten Alarm: Der Alarm-Ausgang wird dann aktiviert, wenn die Batteriespannung mehr als 12 Sekunden lang unter den voreingestellten Wert zum Abschalten fällt. Das Einschalten des Motors aktiviert daher den Alarm nicht.
- Verzögertes Abschalten der Last und verzögertes Wiedereinschalten. Wenn Sie innerhalb dieser Verzögerung schnell reagieren, indem Sie beispielsweise die Last reduzieren oder einen Generator oder ein Ladegerät starten, um die Batterien zu laden, können Sie verhindern, dass Lasten abgeschaltet werden.

Eine vollständige Beschreibung aller Eigenschaften finden Sie in den [Datenblättern](#).

3. Beispiele für Installation und Verkabelung

3.1. Vorsichtsmaßnahmen und Hinweise zur Installation

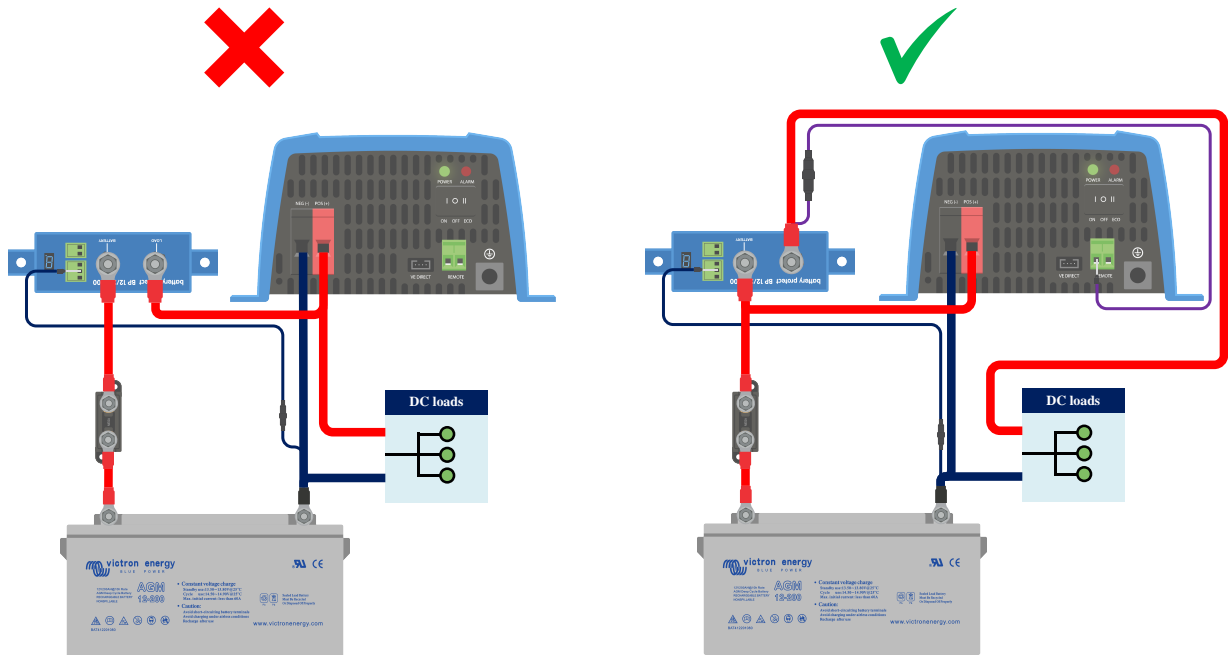
Bei der Installation eines BatteryProtect gibt es einige grundlegende Dinge zu beachten:

1. Der BatteryProtect ist in einem gut belüfteten Bereich und vorzugsweise in Nähe der Batterie (Abstand maximal 50 cm) anzubringen (aufgrund möglicher Schadgase jedoch nicht über der Batterie!).
2. Wählen Sie die richtige Kabelgröße und -länge für die jeweilige Last. **Ein Spannungsabfall durch ein zu langes oder unterdimensioniertes Kabel zwischen dem Pluspol der Batterie und dem BP kann zu einem Kurzschlussalarm führen, wenn die Last eingeschaltet wird, oder auch zu einem unerwarteten Abschalten.** Weitere Informationen zur Auswahl der richtigen Kabelgröße und deren Schutz finden Sie auch in unserem Buch „Wiring Unlimited“ (Unbegrenzte Verkabelung).
3. In das Kabel zwischen der Batterie und dem BP muss eine geeignete Sicherung eingefügt werden, die den örtlichen Bestimmungen entspricht.
4. Achten Sie auf die richtige Ausrichtung. Der BP ist so konzipiert, dass der Strom nur von den Klemmen IN (Batterie) zu OUT (Last) fließen kann. Rückströme von den Klemmen OUT zu IN sind strengstens untersagt und führen zu Schäden am Gerät. Wenn Sie den BP als Verbindungstrenner für eine Ladequelle verwenden möchten, müssen Sie das Gerät im System so ausrichten, dass der Strom in der vorgesehenen Richtung fließt, also von IN nach OUT.
5. Der Kurzschlussschutz des BP wird aktiviert, wenn Sie versuchen, Lasten mit Kondensatoren, z. B. Wechselrichter oder Wechselrichter/Ladegeräte, direkt an deren DC-Eingänge anzuschließen. Für diesen Anwendungsfall verwenden Sie bitte den BP, um die ferngesteuerte Ein-/Aus-Schaltung des Wechselrichters zu steuern, anstatt die Gleichstromleitung mit höherer Leistung zu unterbrechen. **Siehe auch die Warnung auf der nächsten Seite.**
6. Verwenden Sie für die GND-Klemme einen 1,5-mm²-Draht (im Lieferumfang enthalten), der direkt mit dem Minuspol der Batterie (oder dem Chassis eines Fahrzeugs) verbunden werden sollte. Es dürfen keine anderen Geräte mit diesem Draht verbunden sein. Beachten Sie, dass das GND-Kabel entsprechend geschützt werden **muss**. Eine 300-mA-Sicherung ist ausreichend.
7. Die Pinbelegung der Anschlussbuchsen ist entweder auf der Vorderseite oder auf der Seite des Gehäuses aufgedruckt.
8. Der BP erkennt die Systemspannung automatisch nur einmal beim ersten Einschalten. Die gewählte Spannung (12 oder 24 V) wird gespeichert und es erfolgt keine weitere automatische Erkennung. Siehe „d“ in der Programmier­tabelle, um zu erfahren, wie Sie sie zurücksetzen können, wenn Sie den BP in einer anderen Installation wiederverwenden.
9. Verbinden Sie den Lastausgang erst, nachdem der BP vollständig programmiert wurde.
10. Ein ferngesteuerter Ein-/Ausschalter kann zwischen beiden Pins an der 2-poligen Klemme zum ferngesteuerten Ein-/Ausschalten angeschlossen werden. Alternativ kann die Klemme mit der Bezeichnung „REMOTE“ hochgeschaltet werden (auf den Pluspol der Batterie).
11. Ein akustischer Alarm, eine LED oder ein Relais kann zwischen der Alarmausgangsklemme und dem Pluspol der Batterie angeschlossen werden. Maximale Last am Alarmausgang: 50 mA (kurzschlussfest)

3.2. Warnung beim Anschluss von Wechselrichtern und Wechselrichter/Ladegeräten



Es ist unter keinen Umständen erlaubt, Wechselrichter oder Wechselrichter/Ladegeräte über ihre DC-Eingänge an einen BP anzuschließen, es kann ein Rückstrom fließen, der den BP beschädigt. Wenn Sie einen Wechselrichter oder ein Wechselrichter/Ladegerät über einen BP steuern möchten, müssen Sie den BP verwenden, um den Wechselrichter oder das Wechselrichter/Ladegerät über seinen Anschluss zum ferngesteuerten Ein-Aus-Schalten zu steuern. Siehe Beispiel unten. Beachten Sie, dass das unten gezeigte Bild ein Beispiel für alle BatteryProtect-Modelle ist, einschließlich der Smart-Modelle.



Linkes Bild: DC-Eingang des Wechselrichters über einen BatteryProtect angeschlossen – **strengstens untersagt**

Rechtes Bild: Wechselrichter, der über seinen Anschluss zum ferngesteuerten Ein-Aus-Schalten via BatteryProtect gesteuert wird

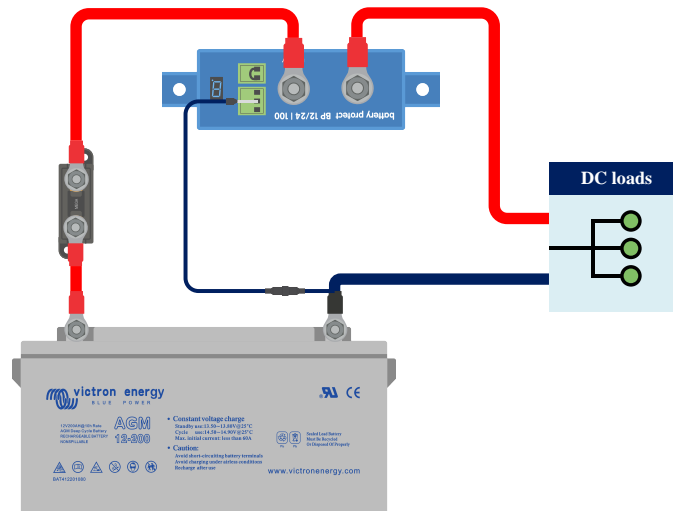
3.3. Verkabelungsbeispiele

Dieser Abschnitt enthält verschiedene Beispiele für die Verkabelung, um alle Möglichkeiten der Verkabelung aufzuzeigen.

3.3.1. BatteryProtect in einem einfachen System

Das folgende Beispiel zeigt einen BatteryProtect mit der Drahtschleife (Standard) zwischen den zwei Pins der Klemme zum ferngesteuerten Ein-/Ausschalten. Wenn die Drahtschleife entfernt wird, schaltet der BP die Last nach 90 Sekunden ab.

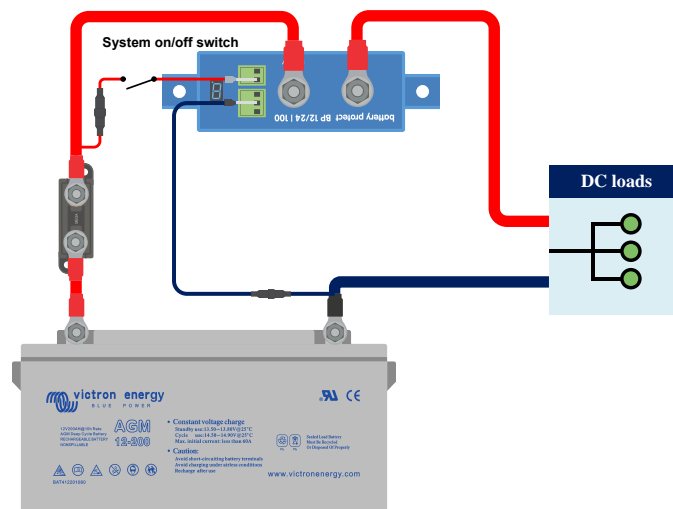
Wenn die Drahtschleife jedoch eingesteckt bleibt und die Batteriespannung unter den programmierten Wert für die Unterspannungsabschaltung sinkt (siehe Abschnitt [Programmierung \[11\]](#)), schaltet der BP die Last nach 90 Sekunden automatisch ab.



BatteryProtect in einem einfachen System mit einer Drahtschleife zwischen den beiden Pins der Klemme zum ferngesteuerten Ein-/Ausschalten (Werkseinstellung)

Das gleiche Beispiel unten. Diesmal wird der Schalter zwischen dem Pluspol der Batterie und dem mit REMOTE gekennzeichneten Pin der Klemme zum ferngesteuerten Ein-/Aus-Schalten verdrahtet.

Wenn er ausgeschaltet ist, wird der REMOTE-Eingang potenzialfrei. Die Last wird nach 90 Sekunden abgeschaltet. Wenn der Schalter wieder eingeschaltet wird, wird der Eingang REMOTE auf „High“ geschaltet und die Last wird mit einer Verzögerung von 30 Sekunden eingeschaltet.

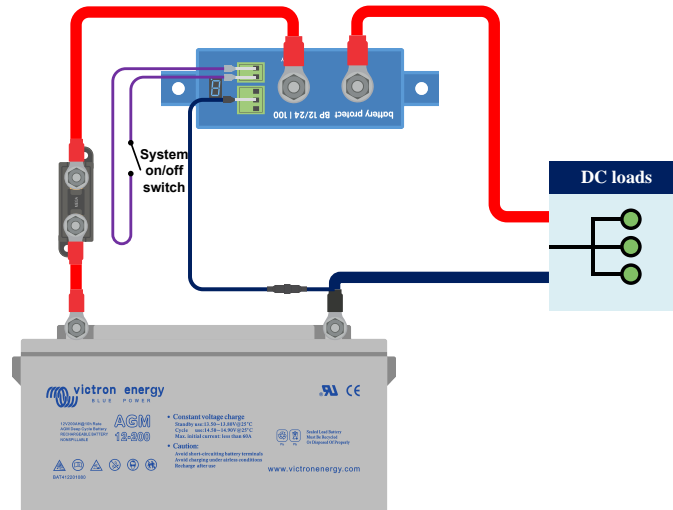


Schalter verkabelt zwischen dem Pluspol der Batterie und dem REMOTE-Pin der Klemme zum ferngesteuerten Ein-/Ausschalten

3.3.2. BatteryProtect Ferngesteuerte Ein-/Aus-Schaltung

Das folgende Beispiel zeigt einen BatteryProtect in einem einfachen System mit einem ferngesteuerten Ein-/Aus-Schalter, der mit den Klemmen zum ferngesteuerten Ein-/Aus-Schalten verkabelt ist.

Mit diesem Schalter können Sie zum Beispiel das System aus der Ferne ein- und ausschalten. Der Stromverbrauch des BatteryProtect ist mit weniger als 1 mA im ausgeschalteten Zustand vernachlässigbar (siehe Kapitel [Technische Angaben](#)).



BatteryProtect mit ferngesteuertem Ein-/Aus-Schalter

3.3.3. BatteryProtect in einem Lithium-Batteriesystem mit externem BMS

Das Bild unten zeigt einen BatteryProtect in einem Lithium-Batterie-System mit externem BMS. Das externe BMS (in diesem Beispiel [Victron Lynx Smart BMS](#)) verfügt über einen Ausgang für ATD (Entladen erlaubt) und ATC (Laden erlaubt). ATD und ATC sind als potentialfreier Kontakt ausgelegt und fungieren als Schalter, der den BP über seine Klemme zum ferngesteuerten Ein-/Aus-Schalten direkt steuert.

Dazu muss der BatteryProtect auf den Li-Ion-Modus programmiert werden.

Der potentialfreie Kontakt wird zwischen den beiden Pins der Klemme zum ferngesteuerten Ein-/Ausschalten verkabelt.

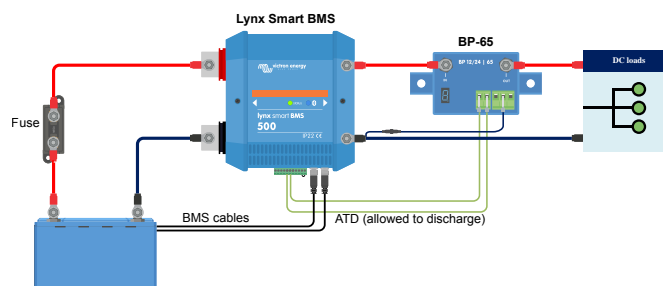
Wenn sich ATD z.B. bei einer Unterspannung einer Lithium-Batteriezelle öffnet, schaltet der BP die Last sofort und ohne Verzögerung ab.

Der BP bleibt 30 Sekunden lang deaktiviert, auch wenn ATD innerhalb dieses Zeitraums schließt. Nach diesen 30 Sekunden spricht er sofort an und verbindet die Last mit der Batterie.

Bitte beachten Sie, dass die Unterspannungsschwellen und der Alarmausgang des BP in diesem Modus inaktiv sind.



Wenn Sie eine Lithium-Batterie mit internem BMS (sog. Drop-Ins) besitzen, die keinen Ausgang zur Steuerung von Lasten oder Ladegeräten hat, muss der BP im Modus A oder B programmiert werden. Modus C ist in diesem Fall nicht anwendbar.



BatteryProtect im Li-Ion-Modus, gesteuert durch ATD von einem Lynx Smart BMS

3.3.4. BatteryProtect in einem Lithium-System mit externem BMS und Lasttrennungsausgang

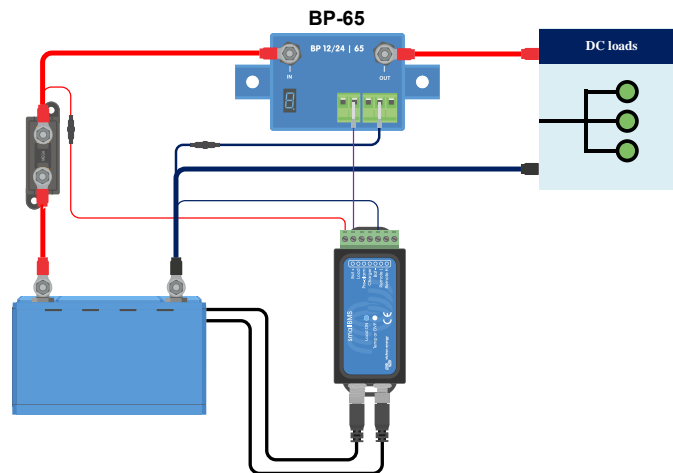
Dieses Verkabelungsbeispiel zeigt einen BatteryProtect, der mit einem Lithium-System verkabelt ist, das von einem externen BMS (*Victron smallBMS mit Voralarm*) gesteuert wird. Dieses BMS verfügt über einen Last- und einen Lasttrennungsausgang, die direkt mit dem mit REMOTE gekennzeichneten BatteryProtect Pin der Klemme zum ferngesteuerten Ein-/Ausstellen verkabelt werden können.

Wie im vorherigen Beispiel müssen Sie den BP in den Lithium-Ionen-Modus programmieren (siehe Kapitel [Programmierung \[11\]](#)).

Wenn das smallBMS z. B. den Voralarm wegen einer drohenden niedrigen Zellenspannung auslöst, wird der Ausgang des Lastausgangs bei einer tatsächlichen niedrigen Zellenspannung potenzialfrei (normalerweise auf „High“ geschaltet) und der BP schaltet den Lastausgang ab und bleibt 30 Sekunden lang ausgeschaltet, auch wenn er innerhalb dieser Zeitspanne ein Neustartsignal erhält (der Pin REMOTE wird wieder auf „High“ geschaltet). Nach 30 Sekunden reagiert es sofort auf ein Neustartsignal.



Wenn das System aufgrund einer niedrigen Zellenspannung ausgeschaltet wurde, bleibt der BP 30 Sekunden lang ausgeschaltet, auch wenn er innerhalb dieses Zeitraums ein Neustartsignal empfängt (was höchstwahrscheinlich der Fall ist, wenn keine anderen Lasten an die Batterie angeschlossen sind). Nach 3 Versuchen bleibt der BP so lange ausgeschaltet, bis die Batteriespannung mindestens 30 Sekunden lang über 13 V (bzw. 26 V bei einem 24-V-System) angestiegen ist (was ein Zeichen dafür ist, dass die Batterie wieder aufgeladen wird).



BatteryProtect nutzt die Lastabschaltung eines smallBMS

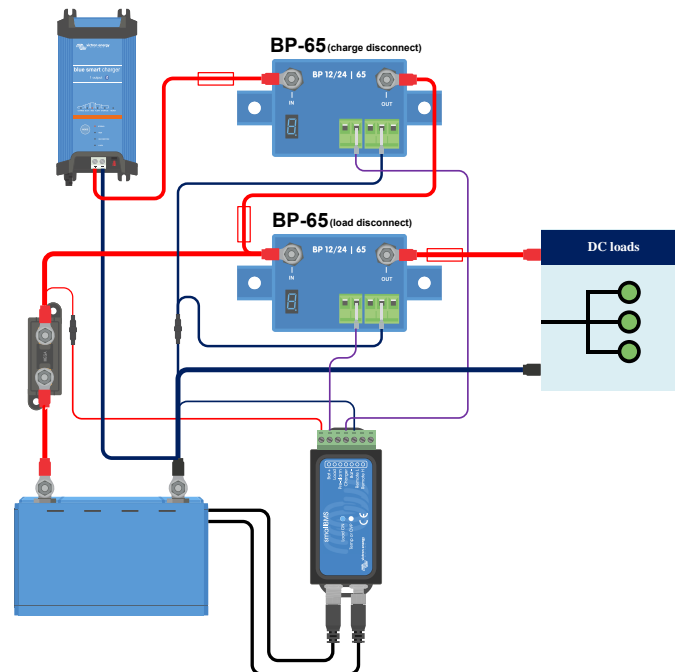
3.3.5. Zwei BatteryProtects zur Steuerung von Last und Ladegerät

Es ist auch möglich, mehrere BatteryProtect in einem System zu haben, zum Beispiel, um Ladegeräte und Lasten gleichzeitig zu steuern.

Wenn das BMS eine Zellenunterspannung meldet, trennt der für die Last zuständige BP die Last von der Batterie, um die Batterie vor einer weiteren Entladung zu schützen.

Wenn das BMS eine Zellenüberspannung oder eine zu niedrige Temperatur zum Laden der Lithium-Batterie meldet, trennt der BP das Ladegerät sofort von der Batterie.

Bitte beachten Sie auch den korrekten Anschluss der BPs: folgen Sie immer dem Stromfluss von IN nach OUT. Die positive Klemme des Ladegeräts wird an den IN-Eingang des BP angeschlossen.

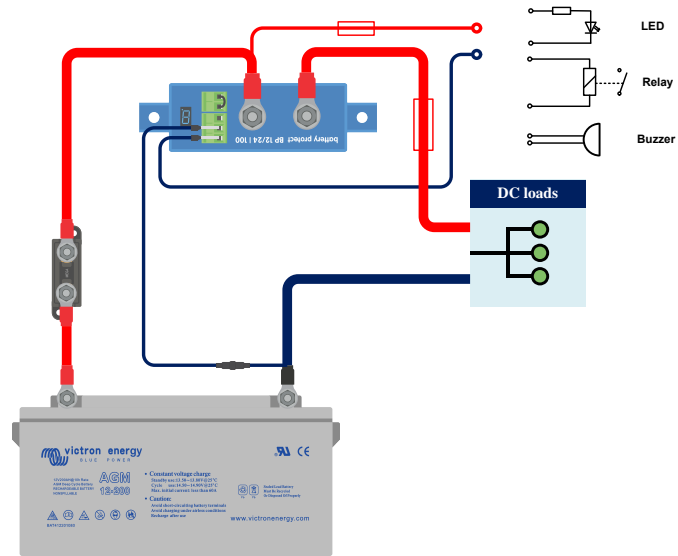


Zwei BatteryProtects übernehmen die Kontrolle über ein Ladegerät und einen Lastschaltkreis

3.3.6. BatteryProtect Verkabelung des Alarmausgangs

Der Alarmausgang kann z. B. mit einer LED, einem akustischen Alarm oder einem Relais verdrahtet werden. Dazu muss der BatteryProtect im jeweiligen Modus programmiert werden, da es leichte Unterschiede im Verhalten gibt. Weitere Einzelheiten finden Sie auch im Abschnitt [Betriebsmodi \[10\]](#).

Stellen Sie sicher, dass die LED, der akustische Alarm und das Relais mit der Systemspannung übereinstimmen.



Verkabelung einer LED, eines akustischen Alarms oder eines Relais mit dem Ausgang von BatteryProtect

4. Betrieb und Programmierung

4.1. Betriebsmodi

Der BatteryProtect verfügt über drei Betriebsmodi. Der entsprechende Modus kann über eine Programmiermethode ausgewählt werden (siehe Kapitel [Programmierung \[11\]](#)).

- Modus A: Akustischer Alarm oder LED-Modus (Standard).
- Modus B: Relais-Modus.
- Modus C: Lithium-Ionen-Modus.

Die Modi A und B beeinflussen das Verhalten des Alarmausgangs.

Modus C, der Lithium-Ionen-Modus, berücksichtigt Lithium-Batterien, die über ein externes BMS oder ein BMS mit Last- und/oder Ladeabschaltung verfügen.

Verhalten des akustischen Alarms oder LED-Modus

- Im Falle einer auftretenden Unterspannung schaltet sich nach 12 Sekunden ein anhaltender Alarm ein. Nach 90 Sekunden schaltet der BP die Last ab und der Alarm hört auf. Verzögerung beim erneuten Verbinden: 30 Sekunden
- Im Falle einer auftretenden Überspannung wird die Last sofort abgeschaltet und ein periodischer Alarm bleibt solange eingeschaltet, bis das Problem mit der Überspannung gelöst wurde. Es gibt keine Verzögerung beim erneuten Verbinden.

Verhalten im Relais-Modus

- Im Falle einer auftretenden Unterspannung spricht nach 12 Sekunden ein Relais an. Nach 90 Sekunden schaltet der BP die Last ab und das Relais fällt zurück.
- Bei einer auftretenden Überspannung wird die Last sofort abgeschaltet und der Alarm-Ausgang bleibt nicht aktiv. Überspannungsauslösestufen: 16 V (für ein 12-V-System) bzw. 32 V (für ein 24-V-System).

Verhalten im Lithium-Ionen-Modus

Wählen Sie den Lithium-Ionen-Modus nur, wenn Ihr BMS über einen Lasttrennausgang und/oder einen Ausgang zum Trennen des Ladevorgangs verfügt. Das ist bei so genannten Drop-in-Batterien mit internem BMS in der Regel nicht der Fall. Für Lithium-Batterien / BMS ohne Lasttrennausgang wählen Sie stattdessen Modus A oder B.

Verbinden Sie den Last- oder Lasttrennausgang (je nach Anwendung) des BMS mit der Klemme Remote H des BatteryProtect.

- Die Last oder das Ladegerät wird **sofort** abgeschaltet, wenn der Ausgang des BMS von „High“ auf „frei schwebend“ wechselt. Die Schwellwerte für die Unterspannung und der Alarm-Ausgang am BatteryProtect sind in diesem Modus nicht aktiv.
- Er bleibt 30 Sekunden lang deaktiviert, auch wenn er innerhalb dieser Zeitspanne ein Wiedereinschaltsignal empfängt. Nach 30 Sekunden reagiert er sofort auf ein Wiedereinschaltsignal.

4.2. Programmierung

Der BatteryProtect kann programmiert werden, indem Sie den PROG-Pin mit dem GND-Pin verbinden.

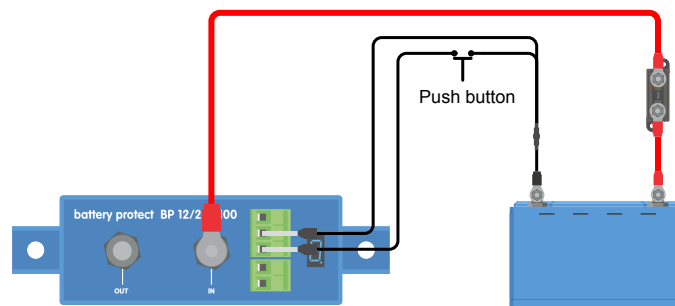
4.2.1. Programmierung über PROG-Pin-auf-GND-Pin-Methode

Voraussetzungen vor der Programmierung:

- Der Pluspol der Batterie muss an die Klemme IN angeschlossen werden. Schließen Sie die Klemme OUT noch nicht an.
- Das mitgelieferte Erdungskabel muss mit dem Minuspol der Batterie und der GND-Klemme des BatteryProtect 12/24V verbunden werden.
- Die Drahtschleife in der Anschlussklemme zum ferngesteuerten Ein-/Aus-Schalten muss entfernt werden.

Vorgehensweise bei der Programmierung:

1. Verwenden Sie eine Drahtschleife oder einen verdrahteten Schalter (vorzugsweise einen Druckschalter) zwischen dem PROG-Pin und dem GND-Pin.
2. Solange eine Verbindung zwischen dem PROG-Pin und dem GND-Pin besteht, durchläuft die 7-Segment-Anzeige zunächst die Abschalt- und Neustartspannungskombinationen, die durch die Zahlen 0..9 angezeigt werden (siehe [Programmierungstabelle \[12\]](#)).
3. Entfernen Sie die Drahtschleife oder lassen Sie den Druckschalter los, wenn der gewünschte Spannungsmodus angezeigt wird.
4. Das Display wird die ausgewählte Spannung und den Standardmodus (A) zweimal bestätigen.
5. Schließen Sie die Drahtschleife wieder an oder betätigen Sie den Druckschalter erneut, wenn ein anderer Betriebsmodus (B, C oder D) erforderlich ist (siehe die [Programmierungstabelle \[12\]](#)).
6. Trennen Sie die Drahtschleife oder lassen Sie den Druckschalter los, wenn der gewünschte Modus angezeigt wird.
7. Das Display bestätigt zweimal die gewählte Spannung und den Betriebsmodus.



Drucktaste zur Programmierung des BatteryProtect verkabelt

4.2.2. Programmierungstabelle

Programmierungstabelle für BatteryProtect 12/24V

7-Segmentanzeige	12V/24V-System zur Abschaltung bei Unterspannung	12V/24V-System zum Neustart bei Unterspannung
0	10,5 V/21,0 V	12,0 V/24,0 V
1	10,0 V/20,0 V	11,5 V/23,0 V
2	9,5 V/19,0 V	11,5 V/23,0 V
3	11,25 V/22,5 V	13,25 V/26,5 V
4	11,5 V/23,0 V	13,8 V/27,6 V
5	10,5 V/21,0 V	12,8 V/25,6 V
6	11,5 V/23,0 V	12,8 V/25,6 V
7	11,8 V/23,6 V	12,8 V/25,6 V
8	12,0 V/24,0 V	13,0 V/26,0 V
9	10,0 V/20,0 V	13,2 V/26,4 V
A	Akustischer Alarm oder LED-Modus	
b	Relais-Modus	
C	Lithium-Modus	
d	Systemspannung erkennen	

4.3. Statusanzeige

Der Dezimalpunkt der 7-Segmentanzeige wird für die Statusanzeige verwendet:

- Leuchtet: der BatteryProtect versucht, den Ausgang zu aktivieren.
- Blinkt alle 5 Sekunden: Ausgang ist aktiv
- Blinkt alle 2 Sekunden im Li-Ion-Modus: Ausgang „wird verbunden“. Im Lithium-Ionen-Modus überwacht der SBP eine Totzeit von 30 Sekunden, nachdem der Eingang zum ferngesteuerten Ein-/Aus-Schalten des BP frei schwebend geworden ist.

4.4. Fernsteuerung und Kurzschlussverhalten

Dieser Abschnitt beschreibt das Verhalten des BatteryProtect, wenn er über den Fernbedienungseingang gesteuert wird und wenn ein Kurzschluss erkannt wurde.

- Der BatteryProtect schaltet die Last 1 Sekunde nach dem Schließen des Eingangs zum ferngesteuerten Ein-/Aus-Schalten ein.
- Der BatteryProtect schaltet die Last sofort ab, wenn der Eingang zum ferngesteuerten Ein-/Aus-Schalten geöffnet wird.
- Im Lithium-Ionen-Modus verbindet der BP die Last 30 Sekunden nachdem der Eingang zum ferngesteuerten Ein-/Aus-Schalten des BP durch den BMS auf „High“ gesetzt wurde. Diese Verzögerung erhöht sich auf 3 Minuten, wenn häufig umgeschaltet wird.
- Im Falle eines Kurzschlusses versucht der BatteryProtect die Last alle 5 Sekunden anzuschließen. Nach zwei Versuchen zeigt das Display E1 an (Kurzschluss erkannt).

4.5. Fehler- & Warnmodi

Es gibt 4 mögliche Fehlermodi, die dann auf der 7-Segmentanzeige erscheinen:

- E1 Kurzschluss
- E2 Überhitzung / P2 Überhitzungswarnung
- E3 Unterspannung / P3 Unterspannungswarnung
- E4 Überspannung

Nach 5 Minuten wird der Fehler nicht länger angezeigt, um den Stromverbrauch zu senken.

Weitere Informationen zu den einzelnen Fehlern finden Sie im Kapitel [Fehler- und Warncodes \[14\]](#) im Anhang.

5. Technische Angaben

5.1. Technische Angaben

BatteryProtect	BP-65	BP-100	BP-220
Max. unterbrechungsfreier Laststrom	65 A	100 A	220 A
Spitzenstrom	250 A	600 A	600 A
Betriebsbereich Spannung	6 - 35 V		
Stromverbrauch	Wenn an: 1,5 mA Wenn aus oder nach Abschalten bei niedriger Spannung : 0,6 mA		
Verzögerung Alarmausgang	12 Sekunden		
Maximale Last am Alarmausgang	50 mA – kurzschlussfest		
Verzögerung Last abschalten	90 Sekunden (sofort, wenn durch ein BMS ausgelöst)		
Verzögerung Last wieder einschalten	30 Sekunden		
Standardschwellwerte	Ausschalten: 10,5 V oder 21 V Einschalten: 12 V oder 24 V		
Betriebstemperaturbereich	Volle Last: -40 °C bis +40 °C (bis zu 60 % des Nominalwertes der Last bei 50 °C)		
Anschluss	M6	M8	M8
Anzugsmoment	5 Nm	9 Nm	9 Nm
Gewicht	0,2 kg, 0,5 Pfund	0,5 kg, 1,1 Pfund	0,8 kg, 1,8 Pfund
Maße (HxBxT)	40 x 48 x 106 mm	59 x 42 x 115 mm	62 x 123 x 120 mm
	1,6 x 1,9 x 4,2 Zoll	2,4 x 1,7 x 4,6 Zoll	2,5 x 4,9 x 4,8 Zoll

6. Anhang

6.1. Fehler- und Warncodes

In diesem Anhang finden Sie eine Liste von Fehler- und Warncodes und mögliche Lösungen.

E1: Kurzschluss

Der Kurzschlusschutz wird im Fall eines Kurzschlusses, einer Überlastbedingung und eines übermäßigen Einschaltstroms aktiviert - z. B. beim Versuch, einen Wechselrichter oder WEchselrichter/Ladegerät direkt zu speisen.

1. Überprüfen Sie auf einen potenziellen Kurzschluss.
2. Bestätigen, dass die Laststromaufnahme den BP-Strom-Nennwert nicht überschreitet
3. BP zur Steuerung der ferngesteuerten Ein-/Aus-Schaltung bei Lasten mit hohen Einschaltströmen verwenden, anstatt die Gleichstromversorgung direkt ein- und auszuschalten.
4. Überprüfen Sie auf lose/hochohmige Verbindungen und stellen Sie sicher, dass bei der Installation eine Verdrahtung mit angemessener Stärke verwendet wird.

E2: Überhitzung

Der Übertemperaturschutz wird bei einer zu hohen Innentemperatur aktiviert.

1. Bestätigen, dass die Laststromaufnahme den BP-Strom-Nennwert nicht überschreitet
2. Überprüfen Sie auf lose/hochohmige Verbindungen und stellen Sie sicher, dass bei der Installation eine Verdrahtung mit angemessener Stärke verwendet wird.
3. BP-Einheit nicht an einem Ort installieren, der hohen Temperaturen oder Strahlungswärme ausgesetzt ist – BP-Einheit an eine kühlere Stelle verlegen, oder für zusätzliche aktive Kühlung sorgen.

E3: Unterspannung

Der Unterspannungsschutz wird aktiviert, wenn die Eingangsspannung 90 Sekunden lang unter die gewählte Unterspannungsgrenze fällt.

1. Lasten abschalten/abtrennen und die Batterie wieder laden.
2. Ladesystem und Batterie auf ordnungsgemäße Funktion prüfen.

E4: Überspannung

Der Überspannungsschutz wird aktiviert, wenn die Eingangsspannung 16 V (bei 12 V-Systemen) bzw. 32 V (bei 24 V-Systemen) übersteigt.

1. Konfiguration aller Ladegeräte im System bestätigen – insbesondere die Einstellungen der Systemspannung und der Ladespannung.
2. Ladesystem auf einwandfreien Betrieb überprüfen.
3. Bestätigen Sie, dass die Konfiguration der BP-Systemspannung korrekt ist.